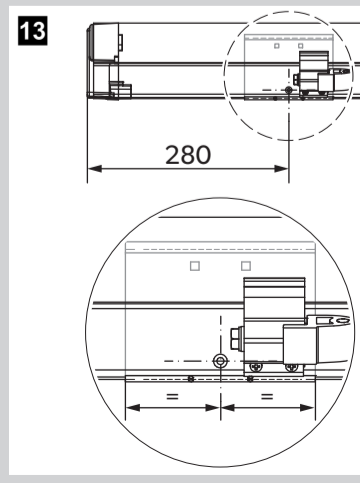
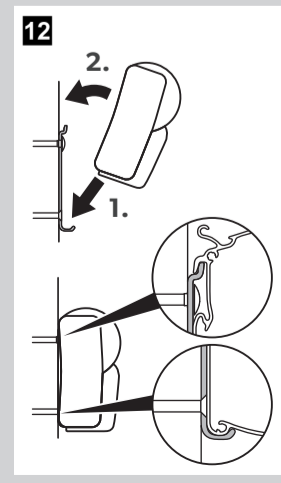
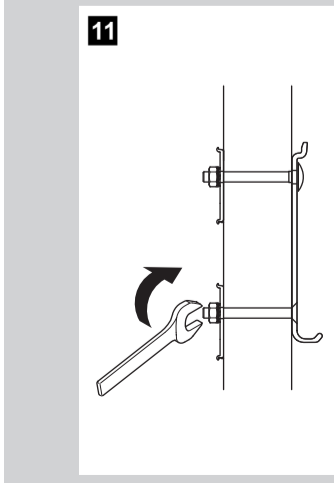
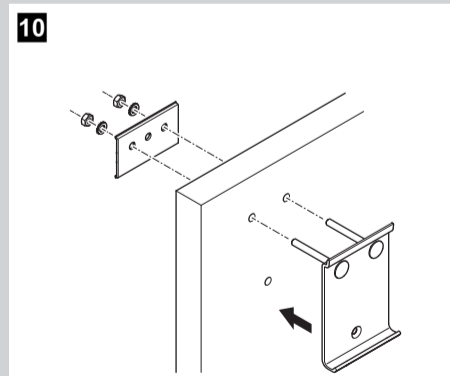
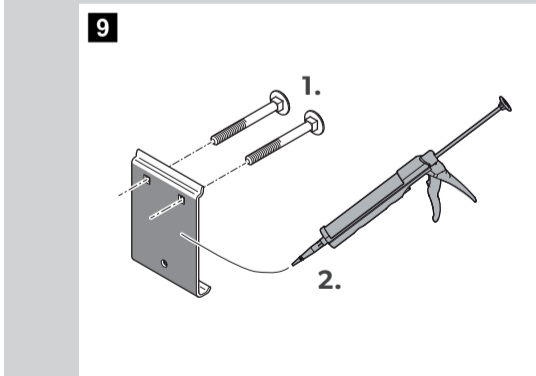
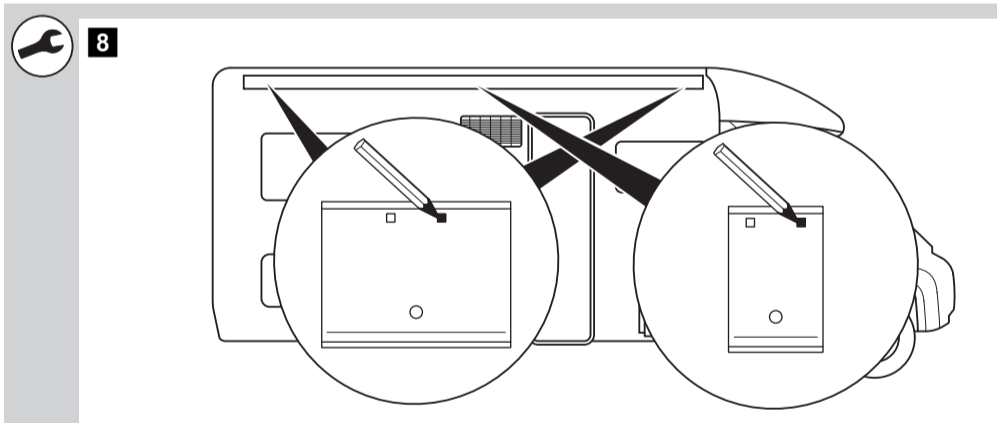
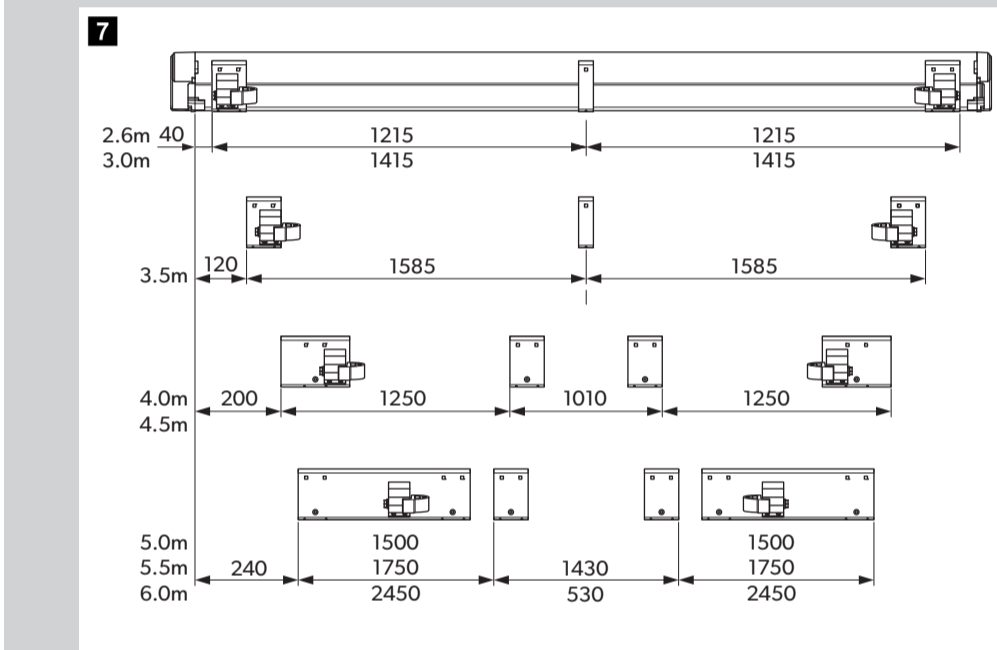
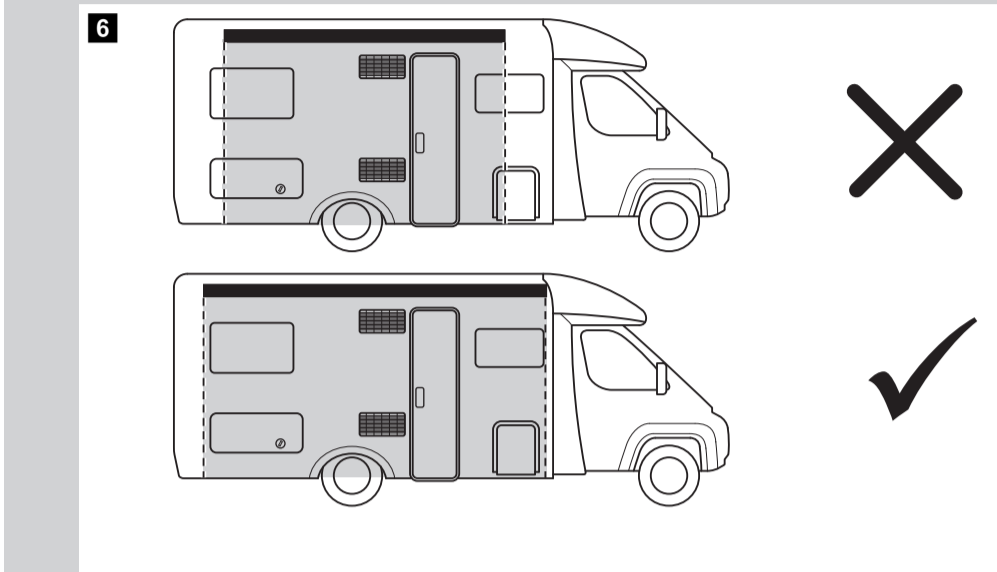
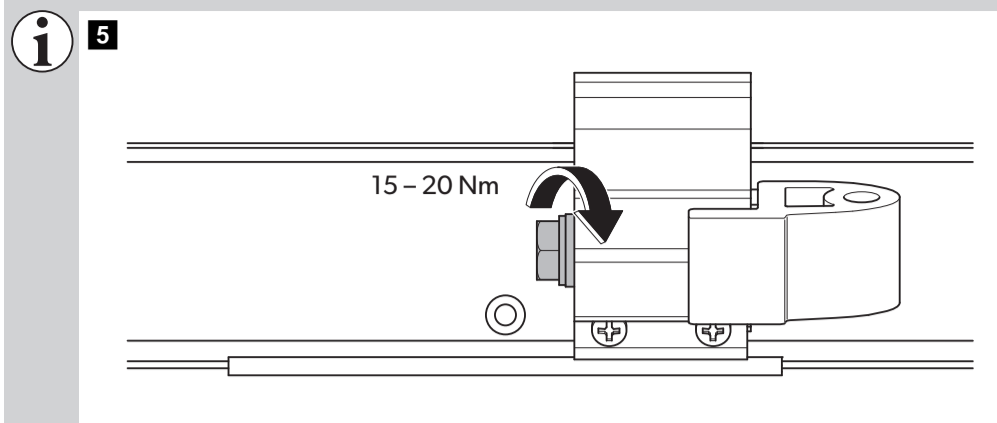
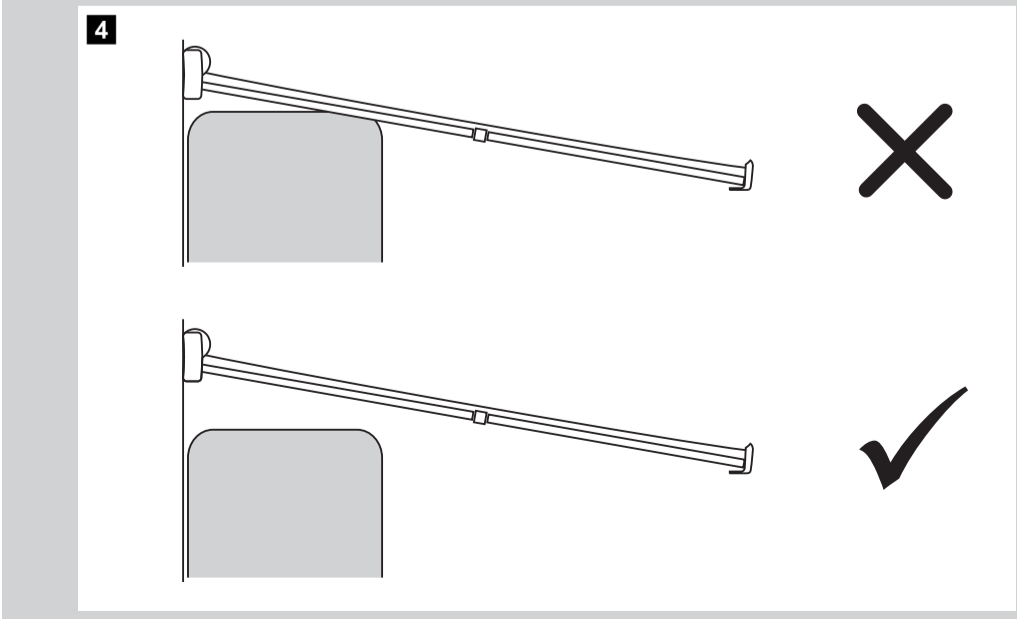
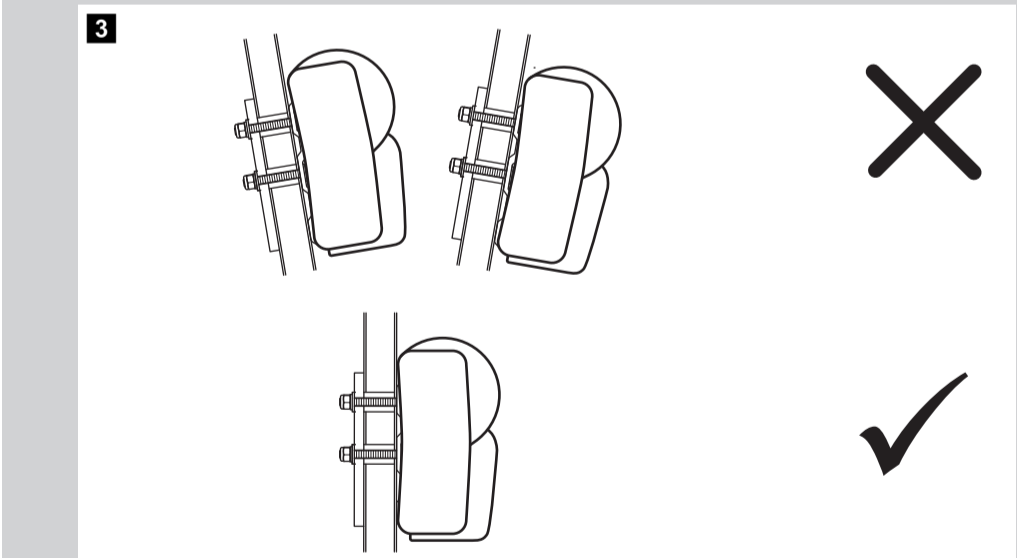
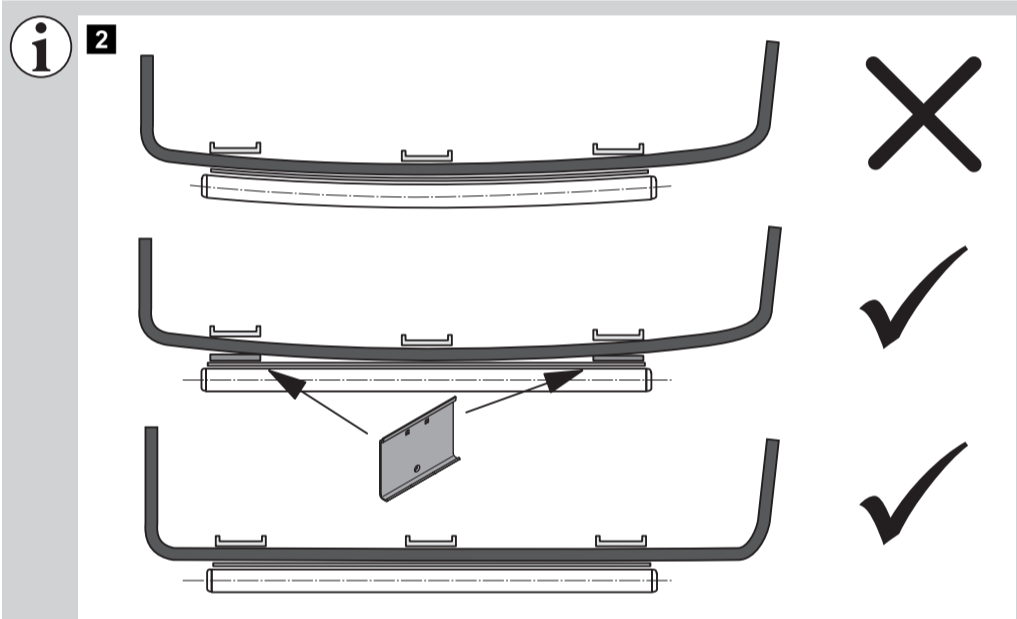
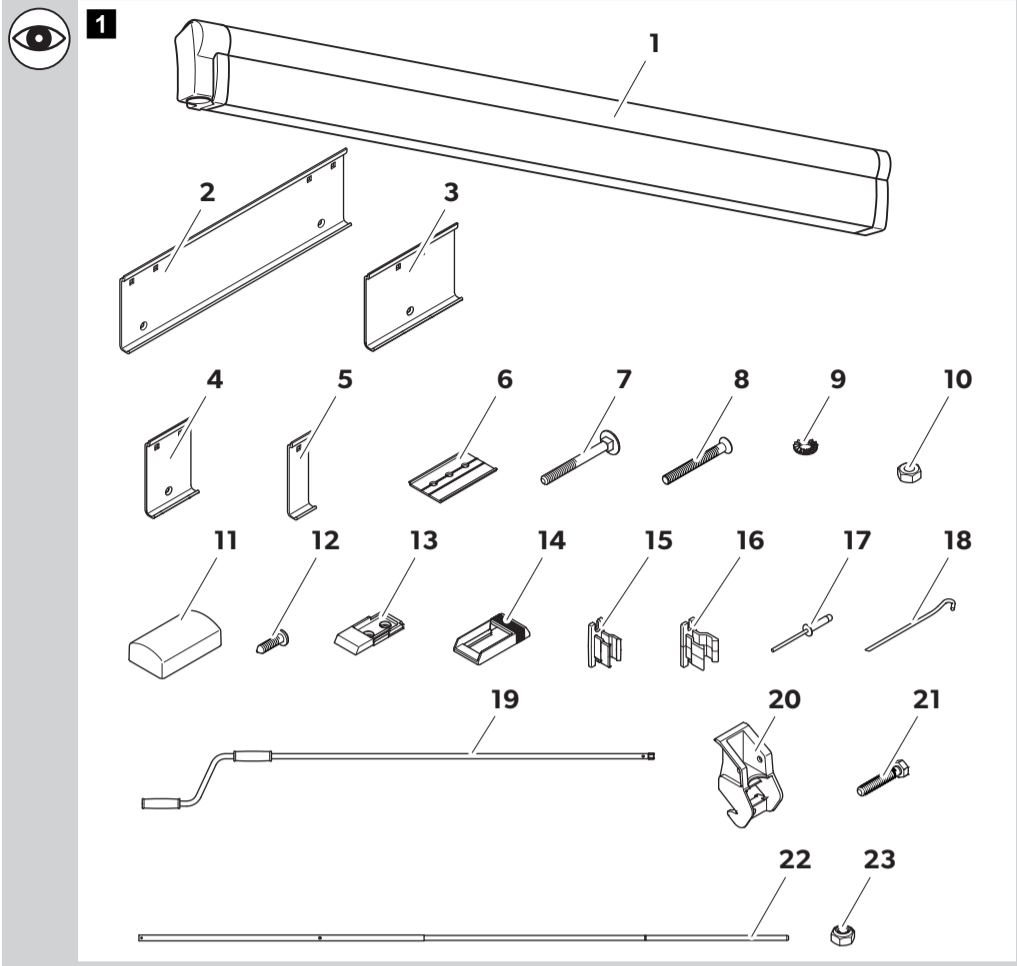
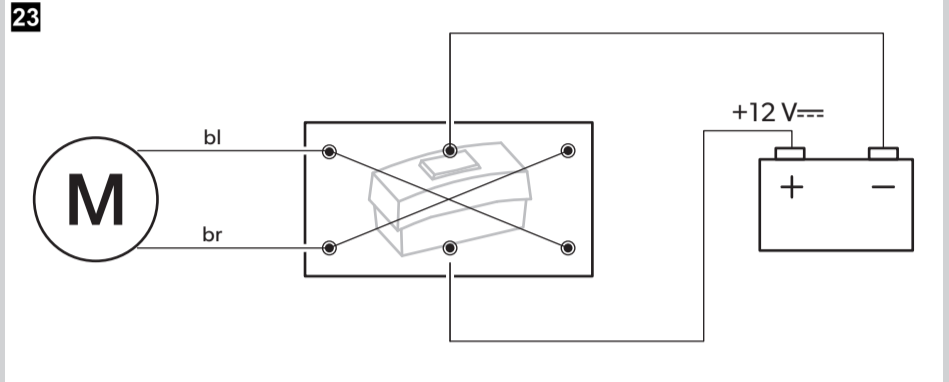
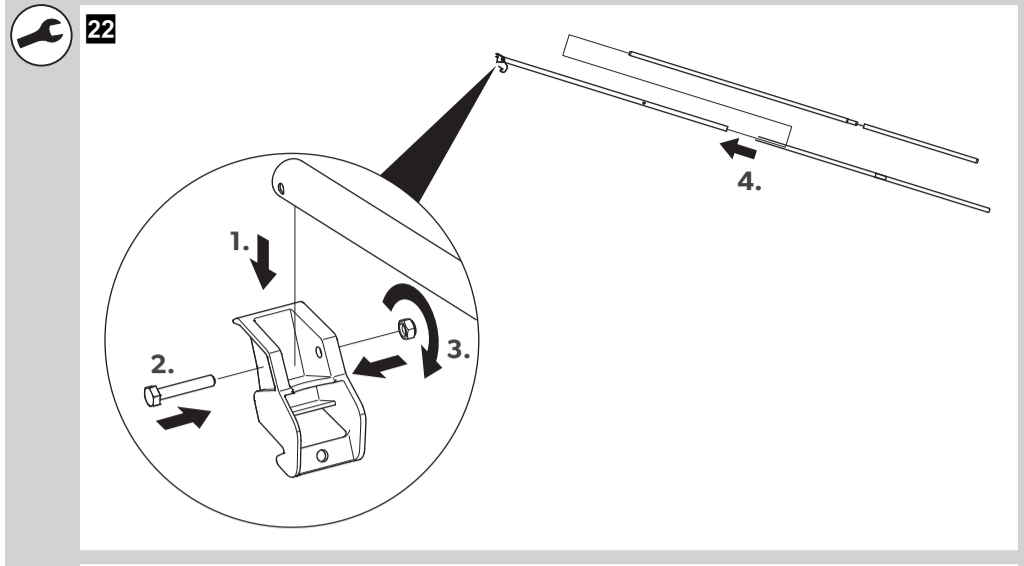
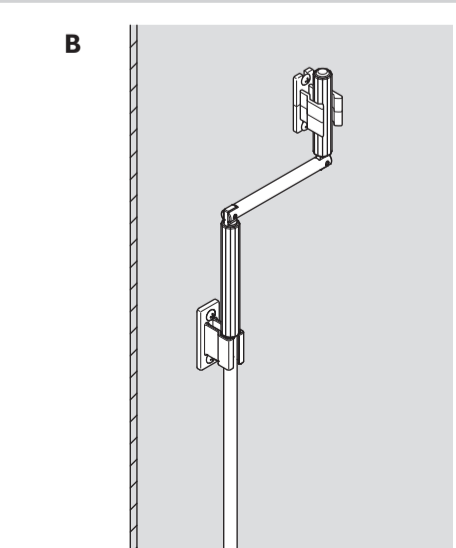
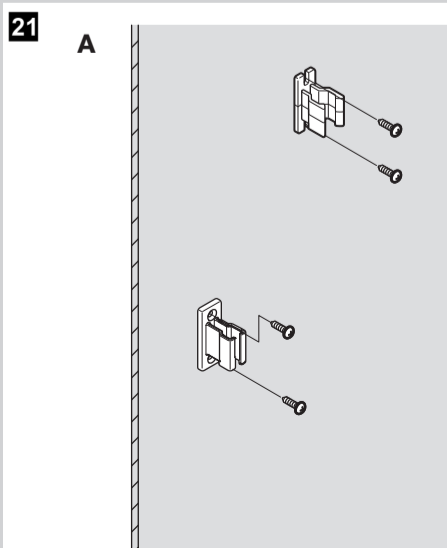
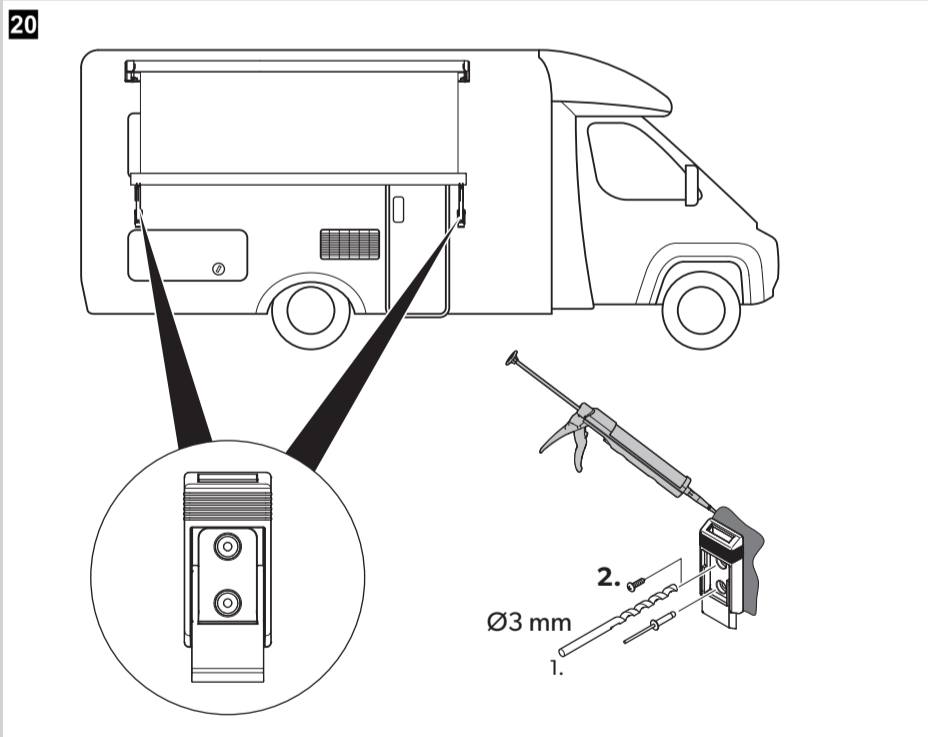
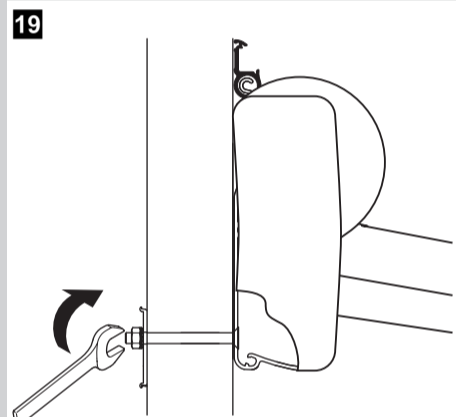
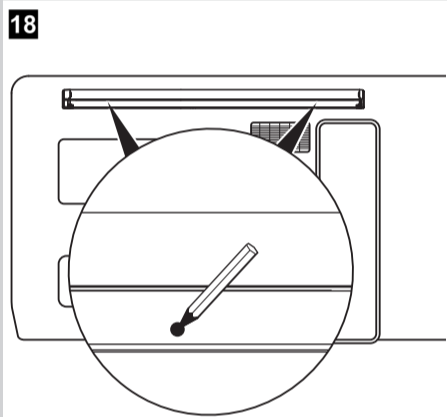
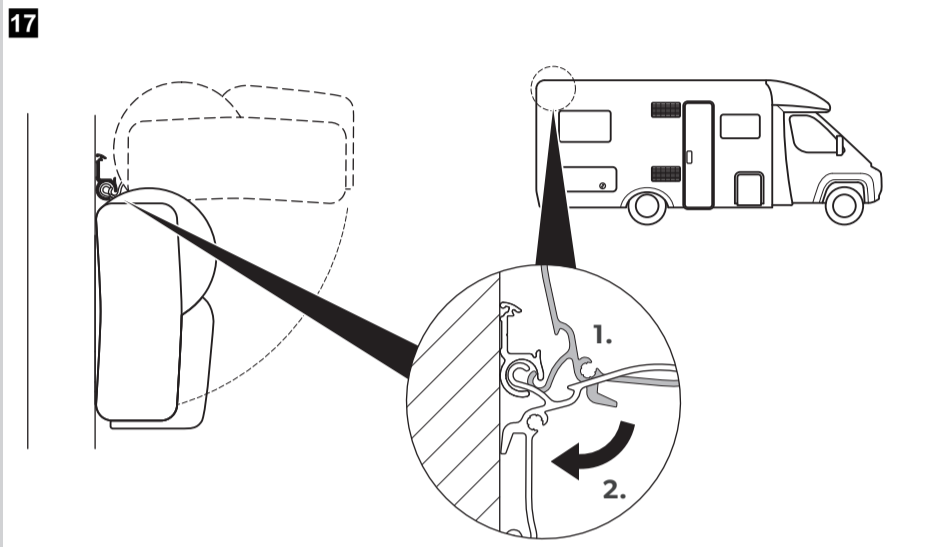
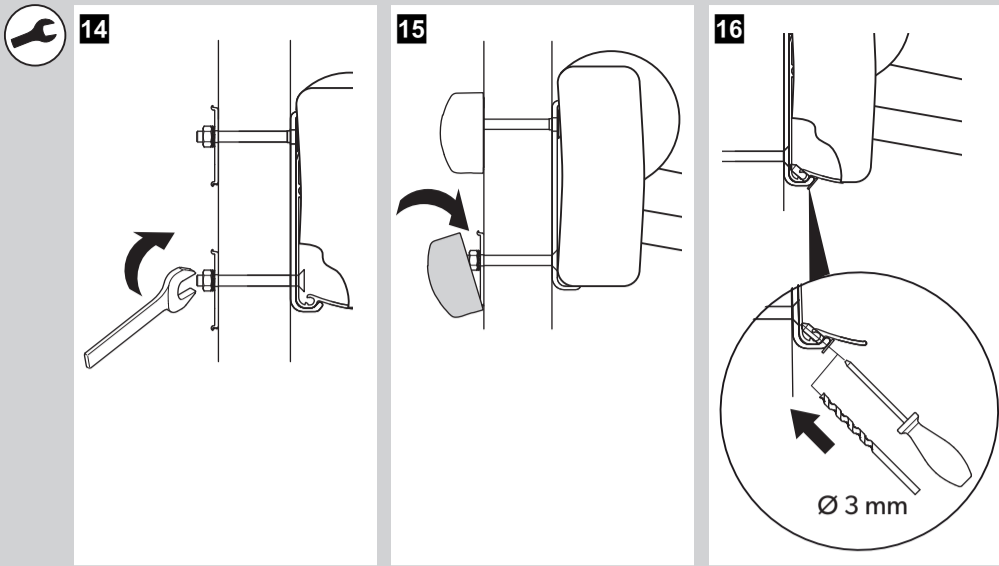


DOMETIC PW1500, PW1750

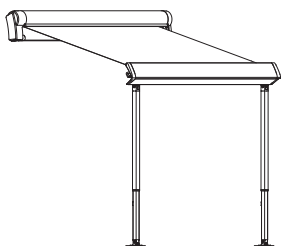




EN	DE	FR	ES	PT	IT	NL	DA
bl	Blue	Blau	Bleu	Azul	Azul	Blu	Blauw
br	Brown	Braun	Marron	Marrón	Castanho	Marrone	Bruin

SV	NO	FI	RU	PL	CS	SL	EL
bl	Blå	Blå	Синий	Niebieski	Modrá	Modra	ΜΠΛΕ
br	Brun	Brun	Русская	Brązowy	Hnědá	Rjavo	ΚΑΦΕ

↗ DOMETIC AWNINGS PERFECTWALL



PW1500, PW1750

EN	Awning Installation Manual.	3
DE	Markise Montageanleitung.	13
FR	Store extérieuru Instructions de montage	23
ES	Toldo Instrucciones de montaje	33
PT	Toldo Instruções de montagem	43
IT	Tenda da sole Indicazioni di montaggio	53
NL	Zonnescherm Montagehandleiding	63
DA	Markise Monteringsvejledning	73
SV	Markis Monteringsanvisning.	83
NO	Markise Monteringsanvisning.	94
FI	Markiisi Asennusohje	104
RU	Синусоидальный инвертор Инструкция по монтажу	114
PL	Markiza Instrukcja montażu	125
CS	Markýza Návod k montáži	136
SL	Markiza Navodilo za montažo	146
EL	Τέντα Οδηγίες τοποθέτησης.	156



WARNING!

- This operating manual must be read and understood before installation, set up, operation and servicing. This device must be installed by a specialist. Improper installation can lead to serious injury. Alterations to the device can be extremely dangerous and lead to serious injury or damage to the device.
- Keep this operating manual with the device. The owner must read it carefully.

Table of contents

1	Explanation of symbols	4
2	Important safety and installation instructions	4
3	Scope of delivery	5
4	Accessories	6
5	Intended use	6
6	Installing the awning	6
7	Disposal	12

1 Explanation of symbols

**WARNING!**

Safety instruction: Failure to observe this instruction can cause fatal or serious injury.

**NOTICE!**

Failure to observe this instruction can cause material damage and impair the function of the product.

**NOTE**

Supplementary information for operating the product.

2 Important safety and installation instructions

Please observe the safety instructions and stipulations issued by the vehicle manufacturer and service workshops.

The manufacturer accepts no liability for damage in the following cases:

- Faulty assembly or connection
- Damage to the product resulting from mechanical influences
- Alterations to the product without express permission from the manufacturer
- Use for purposes other than those described in the operating manual

**WARNING!**

- If you do not have sufficient technical knowledge for installing components in vehicles, you should have a specialist fit the awning to your vehicle.

3 Scope of delivery

No. in fig. 1, page 1	Awning width			Description
	2.6 m, 3 m, 3.5 m	4 m, 4.5 m	5 m, 5.5 m	
1	1x	1x	1x	Awning
2	–	–	2x	Mounting plate (400 mm)
3	–	2x	2x	Mounting plate (160 mm)
4	2x	2x	–	Mounting plate (80 mm)
5	1x	–	–	Mounting plate (35 mm)
6	5x	8x	12x	Counter plate
7	5x	8x	12x	Square-head bolt
8	2x	4x	6x	Countersunk bolt
9	7x	12x	18x	Serrated lock washer
10	7x	12x	18x	Hexagon nut
11	5x	8x	12x	Cover for the counter plate
12	11x	14x	18x	Self-tapping screw
13	2x	2x	2x	Wall bracket (lower section)
14	2x	2x	2x	Wall bracket (upper section)
15	1x	1x	1x	Crank bracket (lower section)
16	1x	1x	1x	Crank bracket (upper section)
17	4x	4x	4x	Rivets
18	4x	4x	4x	Pegs
19	1x	1x	1x	Crank
20	–	1x	1x	Latch for tensioning arm
21	–	1x	1x	Hexagon head bolt
22	–	1x	1x	Tensioning arm
23	–	1x	1x	Hexagon nut with clamping part

4 Accessories

Available as accessories (not included in the scope of delivery):

Description	Ref. no.
Dometic Light LK120 LED lighting with remote control for fitting on the awning arms	9106504018
Tie Down Kit Fixing belts for the awning	9103104000

If you have questions regarding the accessories, please contact your local service partner.

5 Intended use

The PerfectWall PW1500, PW1750 awnings are suitable for installing on motorhomes or caravans.

The awnings must only be used whilst the vehicle is stationary. Please observe the operating manual.

6 Installing the awning

6.1 Required installation material

For the installation of the awning, you will need:

- Various tools, e.g. screwdriver
- A suitable flexible adhesive/sealant, e.g. Sikaflex[®]-252
- A cleaning agent that is recommended for use with the adhesive
- A primer that is recommended for use with the adhesive
- Acid-free silicone

6.2 Notes on the installation position

When choosing the installation location, observe the following:



WARNING!

- Keep a sufficient distance from objects or other vehicles. Once it is retracted, it should be at least 40 cm away from other objects and vehicles.
- Ensure the wall of the motorhome can safely take the weight of the awning before installation. Otherwise, the awning may become unstable and bend or break.



NOTICE!

- Make sure that the inner screw joints are accessible.
- Only attach the awning to flat and vertical wall surfaces (fig. **2** and fig. **3**, page 1). On curved wall surfaces, the mounting plates need to be adequately lined under the fastening points.
- If there is insufficient space above the door after the awning is mounted, the door must remain closed when retracting or extending to avoid the door making contact with the arms or the front panel. The required space depends on the design of the door (door width, swing or sliding door) as well as the set awning angle of inclination (fig. **4**, page 1).
- The cables and cabinets in the interior of the vehicle may not be damaged by drilling the holes.



NOTE

Ensure the user of the vehicle is aware that the screws on the rear hinge (fig. **5**, page 1) must be tightened up (see operating manual). The arms must not bear any load. This must be done by the service partner.

6.3 Installing the awning

During installation, observe the following general information:

- The awning can be attached in two ways:
 - to the side of the vehicle using mounting plates
 - to the existing piping rail on the side of the vehicle
- The mounting plates are bolted to the vehicle in the area of the rear hinge. In addition, they are glued with installation adhesive (e.g. Sikaflex®-221 or a similar product) to ensure the load is evenly spread and an optimal level of protection from moisture is maintained.
- Observe the sealant manufacturer's instructions.
- Before installation, check the access to the screw joints. Make sure no cables or cabinets are damaged when drilling.
- Contact your local service partner if you wish to have an angle of inclination different to the default setting.
- If you want to use an awning tent with the awning at a later date, ensure that the vent windows and hatches of the erected tent remain accessible when choosing the awning size and installation position (fig. **6**, page 1).
- Clean the adhesive surfaces on the mounting rails and the wall.
- Prepare the adhesive surfaces with the primer.
- After gluing, wait until the adhesive has set. For further details, please refer to the information provided by the sealant manufacturer.
- Carefully seal the drill holes to prevent moisture from entering the motorhome wall.
- Do not open the awning or leave it unattended, before the awning has been fastened to the mounting rails.
- As part of the regular maintenance procedure, the screws on the rear hinge must be tightened up by a service partner. Ensure the users of the vehicle are aware of this.

Installing the awning with mounting plates

- Select the location of the installation.
In particular, check that there is enough space in the interior to mount the counter plates at the points where the screws will be.



NOTE

Recommended mounting position for each counter plate: fig. **7**, page 1.

- Align the mounting plates on the vehicle and mark where the holes are to be drilled (fig. **8**, page 1).
- At the marked points, drill holes with a diameter of 6.5 mm from the outside through the external wall.
- Clean the outer sides of the mounting plates and the installation surface on the vehicle.
- Fill the drill holes in the vehicle wall with an acid-free silicone.
- Insert the square-head bolts through the relevant holes in the mounting plates (fig. **9**, page 1).
- To glue and seal, apply an elastic adhesive, such as Sikaflex[®]-221 for example, to the back of the mounting plates (fig. **9**, page 1).
- Place all of the mounting plates through the drill holes and fasten them with counter plate, serrated lock washers and hexagon head bolts (fig. **10**, page 1).
- **Only for awnings with a width of 2.6 m to 3.5 m:**
Fasten all of the mounting plates using a countersunk bolt, counter plate, serrated lock washer and hexagon nut (fig. **11**, page 1).
- **Only for awnings with a width of 4 m to 5.5 m:**
Fasten the inner (narrow) mounting plates using a countersunk bolt, counter plate, serrated lock washer and hexagon nut (fig. **11**, page 1).
- Wait until the glue has set. For further details, please refer to the information provided by the sealant manufacturer.
- Use two people to hook the awning on to the mounting plates (fig. **12**, page 1).
- Extend the awning about 50 cm using the crank.

► **Only for awnings with a width of 4 m to 5.5 m:**

Drill one hole with a diameter of 6.5 mm through the left and the right side of the awning. The hole has to be in a distance of 280 mm to the respective edge of the awning and be on the same level as its counterpart in the long mounting plate (fig. **13**, page 1).

► **Only for awnings with a width of 4 m to 5.5 m:**

Fasten the awning using a countersunk bolt, counter plate, serrated lock washer and hexagon nut (fig. **14**, page 2).

- Insert the cover caps on the counter plates (fig. **15**, page 2).
- Drill two holes with a diameter of 3 mm through the awning and each of the long mounting plates (fig. **16**, page 2).
- Drill one hole with a diameter of 3 mm through the awning and each of the short mounting plates (fig. **16**, page 2).
- Fasten the awning with drill screws (fig. **16**, page 2).
- Retract the awning completely using the crank.

Installing awning on the piping rail

- Select the location of the installation.
In particular, check that there is enough space in the interior to mount the counter plates at the points where the screws will be.



NOTE

Measure the recommended mounting position for each counter plate against the drill hole in the lower section of the awning.

- Use two people to hook the awning on to the piping rail.
- Extend the awning about 50 cm using the crank.
- Mark where the holes are to be drilled (fig. **18**, page 2).
- Retract the awning completely using the crank.
- Use two people to lift the awning from the piping rail.
- At the marked points, drill holes with a diameter of 6.5 mm from the outside through the external wall.
- Fill the drill holes in the vehicle wall with an acid-free silicone.
- Use two people to hook the awning on to the piping rail.
- Extend the awning about 50 cm using the crank.

- Fasten the awning using a countersunk bolt, counter plate, serrated lock washer and hexagon nut (fig. **19**, page 2).
- Insert the cover caps on the counter plates (fig. **15**, page 2).
- Retract the awning completely using the crank.

Installing the wall bracket

The wall bracket must be installed if the awning is to be attached to the side of the vehicle when extended.

- Select the location of the installation.
- Mark where the holes are to be drilled.
- At the marked points, drill holes with a diameter of 3 mm from the outside into the external wall (fig. **20**, page 2).
- Put the upper and lower sections of the wall bracket together.
- Clean the outer sides of the lower section and the installation surface in the vehicle.



NOTE

Make sure that no glue gets on to the movable upper section of the wall bracket.

- To glue and seal, apply an elastic adhesive, such as Sikaflex[®]-221 for example, to the back of the wall bracket.
 - Fasten the wall bracket with drill screws (fig. **20**, page 2).
- or**
- Rivet the wall bracket (fig. **20**, page 2).

Installing the crank bracket

- Mount the wall bracket for the crank at a suitable location inside the vehicle (fig. **21**, page 2).

Mounting the tensioning arm

Awnings with a width of 4 m to 5.5 m must be secured with a tensioning arm.

- ▶ Attach the pre-drilled end of the tensioning arm to the latch for the tensioning arm using the hexagon head bolt and the hexagon nut with clamping part (fig. **22**, page 2).
- ▶ Insert the lower section of the tensioning arm into the upper section (fig. **22**, page 2).

6.4 Connecting the motor (optional)

- ▶ Connect the motor according to fig. **23**, page 2.

7 Disposal

- ▶ Place the packaging material in the appropriate recycling waste bins wherever possible.



If you wish to finally dispose of the product, ask your local recycling centre or specialist dealer for details about how to do this in accordance with the applicable disposal regulations.



WARNUNG!

- Diese Anleitung muss vor der Installation, dem Einrichten, dem Betrieb und der Wartung gelesen und verstanden werden. Dieses Gerät muss von einer Fachkraft installiert werden. Eine fehlerhafte Installation kann zu schweren Verletzungen führen. Umbauten am Gerät können äußerst gefährlich werden und zu schweren Verletzungen oder zu Geräteschäden führen.
- Diese Anleitung muss beim Gerät verbleiben. Der Besitzer muss sie aufmerksam lesen.

Inhaltsverzeichnis

1	Erklärung der Symbole	14
2	Wichtige Sicherheits- und Einbauhinweise	14
3	Lieferumfang	15
4	Zubehör	16
5	Bestimmungsgemäßer Gebrauch	16
6	Markise montieren	16
7	Entsorgung	22

1 Erklärung der Symbole

**WARNUNG!**

Sicherheitshinweis: Nichtbeachtung kann zu Tod oder schwerer Verletzung führen.

**ACHTUNG!**

Nichtbeachtung kann zu Materialschäden führen und die Funktion des Produktes beeinträchtigen.

**HINWEIS**

Ergänzende Informationen zur Bedienung des Produktes.

2 Wichtige Sicherheits- und Einbauhinweise

Beachten Sie die vom Fahrzeughersteller und vom Kfz-Handwerk vorgeschriebenen Sicherheitshinweise und Auflagen!

Der Hersteller übernimmt in folgenden Fällen keine Haftung für Schäden:

- Montage- oder Anschlussfehler
- Beschädigungen am Produkt durch mechanische Einflüsse
- Veränderungen am Produkt ohne ausdrückliche Genehmigung vom Hersteller
- Verwendung für andere als die in der Anleitung beschriebenen Zwecke

**WARNUNG!**

- Wenn Sie nicht über ausreichende technische Kenntnisse zum Einbauen von Komponenten in Fahrzeugen verfügen, sollten Sie sich die Markise von einem Fachmann ans Fahrzeug montieren lassen.

3 Lieferumfang

Nr. in Abb. 1, Seite 1	Markisenbreite			Bezeichnung
	2,6 m, 3 m, 3,5 m	4 m, 4,5 m	5 m, 5,5 m	
1	1x	1x	1x	Markise
2	–	–	2x	Montageplatte (400 mm)
3	–	2x	2x	Montageplatte (160 mm)
4	2x	2x	–	Montageplatte (80 mm)
5	1x	–	–	Montageplatte (35 mm)
6	5x	8x	12x	Gegenplatte
7	5x	8x	12x	Vierkantschraube
8	2x	4x	6x	Senkschraube
9	7x	12x	18x	Fächerscheibe
10	7x	12x	18x	Sechskantmutter
11	5x	8x	12x	Abdeckung für Gegenplatte
12	11x	14x	18x	Bohrschraube
13	2x	2x	2x	Wandhalterung (unterer Teil)
14	2x	2x	2x	Wandhalterung (oberer Teil)
15	1x	1x	1x	Kurbelhalterung (unterer Teil)
16	1x	1x	1x	Kurbelhalterung (oberer Teil)
17	4x	4x	4x	Niete
18	4x	4x	4x	Hering
19	1x	1x	1x	Kurbel
20	–	1x	1x	Arretierung für Spannstange
21	–	1x	1x	Sechskantschraube
22	–	1x	1x	Spannstange
23	–	1x	1x	Sechskantmutter mit Klemmteil

4 Zubehör

Als Zubehör erhältlich (nicht im Lieferumfang enthalten):

Bezeichnung	Artikelnummer
Dometic Light LK120 LED-Beleuchtung mit Fernbedienung zur Montage an die Markisenarme	9106504018
Tie Down Kit Gurte zum Abspinnen der Markise	9103104000

Bei Fragen zu Zubehör wenden Sie sich bitte an Ihren Service-Partner.

5 Bestimmungsgemäßer Gebrauch

Die Markisen PerfectWall PW1500, PW1750 sind geeignet zum Anbau an Wohnmobile oder Wohnwagen.

Die Markisen dürfen nur im Stand benutzt werden. Bitte beachten Sie die Bedienungsanleitung.

6 Markise montieren

6.1 Benötigtes Montagematerial

Für die Montage der Markise benötigen Sie:

- Diverses Werkzeug, z. B. Schraubendreher
- Geeigneter elastischer Kleber/Dichtmittel wie z. B. Sikaflex®-252
- Reiniger, der zur Verwendung mit dem Kleber empfohlen ist
- Primer, der zur Verwendung mit dem Kleber empfohlen ist
- Säurefreies Silikon

6.2 Hinweise zum Montageort

Beachten Sie bei der Wahl des Einbauortes Folgendes:



WARNUNG!

- Halten Sie genügend Abstand zu Gegenständen oder anderen Fahrzeugen. Nach dem Ausfahren muss ringsum ein Mindestabstand zu anderen Gegenständen oder Fahrzeugen von 40 cm sein.
- Stellen Sie vor der Installation sicher, dass die Wohnmobilwand die Markise sicher tragen kann. Sonst kann die Markise instabil werden und sich verbiegen oder abbrechen.



ACHTUNG!

- Achten Sie darauf, dass die Innenschraubungen zugänglich sind.
- Montieren Sie die Markise nur an planen und lotrechten Wandflächen (Abb. **2** und Abb. **3**, Seite 1). Bei gewölbten Wandflächen müssen Sie die Montageplatten an den Befestigungsstellen ausreichend unterfüttern.
- Falls nach dem Einbau der Markise kein ausreichender Freiraum über der Tür verbleibt, muss die Tür während des Ein- oder Ausfahrens geschlossen bleiben, um einen Kontakt der Tür mit den Armen oder der Frontleiste zu vermeiden.
Der benötigte Freiraum hängt von der Bauart der Tür (Türbreite, Schwenk- oder Schiebetür) sowie dem eingestellten Neigungswinkel der Markise ab (Abb. **4**, Seite 1).
- Leitungen und Einbauschränke im Fahrzeuginnenraum dürfen beim Bohren nicht beschädigt werden.



HINWEIS

Weisen Sie den Benutzer des Fahrzeugs darauf hin, dass die Schrauben am Schultergelenk (Abb. **5**, Seite 1) nachgezogen werden müssen (siehe Bedienungsanleitung). Die Arme müssen lastfrei sein. Dies muss durch den Service-Partner erfolgen.

6.3 Markise montieren

Beachten Sie bei der Montage folgenden allgemeinen Hinweise:

- Die Markise kann auf zwei Arten befestigt werden:
 - mit Montageplatten an die Fahrzeugwand
 - an eine vorhandene Kederschiene an der Fahrzeugwand
- Die Montageplatten werden im Bereich der Schultergelenke am Fahrzeug verschraubt. Zusätzlich werden sie mit Montagekleber (z. B. Sikaflex[®]-221 oder ein vergleichbares Produkt) verklebt, um eine gleichmäßige Lasteinleitung zu erhalten und einen optimalen Schutz vor Feuchtigkeit zu erreichen.
- Beachten Sie die Hinweise des Dichtmittel-Herstellers.
- Prüfen Sie vor der Montage die Zugänglichkeit der Verschraubungen. Achten Sie darauf, dass beim Bohren keine Leitungen oder Einbauschränke beschädigt werden.
- Sollten Sie eine anderen Neigungswinkeleinstellung wünschen als ab Werk vorgesehen, wenden Sie sich an Ihren Service-Partner.
- Falls Sie später ein Markisenvorzelt mit der Markise verwenden wollen, sollten Sie bei der Auswahl der Markisengröße und Montageposition darauf achten, dass Ausstellfenster und Klappen auch bei montiertem Zelt zugänglich bleiben (Abb. **6**, Seite 1).
- Reinigen Sie die Klebeflächen auf den Montageschienen und der Wand.
- Bereiten Sie die Klebeflächen mit dem Primer vor.
- Warten Sie nach dem Kleben, bis der Kleber ausgehärtet ist. Nähere Angaben entnehmen Sie den Informationen des Dichtmittel-Herstellers.
- Dichten Sie die Bohrungen sorgfältig ab, um Feuchtigkeit in der Wohnmobilwand zu verhindern.
- Fahren Sie die Markise nicht aus und lassen Sie sie nicht unbeaufsichtigt, solange die Markise noch nicht an den Montageschienen fixiert ist.
- Die Schrauben der Schultergelenke müssen im Rahmen einer regelmäßigen Wartung von einem Service-Partner nachgezogen werden. Weisen Sie die Benutzer des Fahrzeuges hierauf hin.

Markise mit Montageplatten montieren

- Legen Sie den Montageort fest.
Prüfen Sie insbesondere, ob an den Stellen, an denen die Verschraubungen sein werden, genügend Platz für die Montage der Gegenplatten im Innenraum ist.



HINWEIS

Empfohlene Montageposition für jede Gegenplatte: Abb. **7**, Seite 1.

- Richten Sie die Montageplatten am Fahrzeug aus und zeichnen Sie die Bohrungen vor (Abb. **8**, Seite 1).
- Bohren Sie an den angezeichneten Stellen von außen Löcher mit einem Durchmesser von 6,5 mm durch die Außenwand.
- Reinigen Sie die Außenseiten der Montageplatten und die Montagefläche am Fahrzeug.
- Füllen Sie die Bohrungen in der Fahrzeugwand mit säurefreiem Silikon.
- Stecken Sie die Vierkantschrauben durch die entsprechenden Löcher der Montageplatten (Abb. **9**, Seite 1).
- Tragen Sie zum Kleben und Abdichten auf die Rückseite der Montageplatten einen elastischen Kleber wie z. B. Sikaflex[®]-221 auf (Abb. **9**, Seite 1).
- Stecken Sie alle Montageplatten durch die Bohrungen und kontern Sie diese mit Gegenplatte, Fächerscheibe und Sechskantmutter (Abb. **10**, Seite 1).
- **Nur bei Markisen mit einer Breite von 2,6 m bis 3,5 m:**
Verschrauben Sie alle Montageplatten mit Senkschraube, Gegenplatte, Fächerscheibe und Sechskantmutter (Abb. **11**, Seite 1).
- **Nur bei Markisen mit einer Breite von 4 m bis 5,5 m:**
Verschrauben Sie die inneren (schmalen) Montageplatten mit Senkschraube, Gegenplatte, Fächerscheibe und Sechskantmutter (Abb. **11**, Seite 1).
- Warten Sie, bis der Kleber ausgehärtet ist. Nähere Angaben entnehmen Sie den Informationen des Dichtmittel-Herstellers.
- Hängen Sie die Markise mit zwei Personen in die Montageplatten (Abb. **12**, Seite 1).
- Fahren Sie die Markise mit der Kurbel etwa 50 cm aus.

➤ **Nur bei Markisen mit einer Breite von 4 m bis 5,5 m:**

Bohren Sie jeweils ein Loch mit einem Durchmesser von 6,5 mm durch die rechte und die linke Seite der Markise. Das Loch muss einen Abstand von 280 mm zum jeweiligen Rand der Markise haben und sich auf gleicher Höhe befinden wie das Gegenstück in der langen Montageplatte (Abb. **13**, Seite 1).

➤ **Nur bei Markisen mit einer Breite von 4 m bis 5,5 m:**

Verschrauben Sie die Markise mit Senkschraube, Gegenplatte, Fächerscheibe und Sechskantmutter (Abb. **14**, Seite 2).

- Stecken Sie die Abdeckkappen auf die Gegenplatten (Abb. **15**, Seite 2).
- Bohren Sie jeweils zwei Löcher mit einem Durchmesser von 3 mm durch die Markise und die langen Montageplatten (Abb. **16**, Seite 2).
- Bohren Sie jeweils ein Loch mit einem Durchmesser von 3 mm durch die Markise und die schmalen Montageplatten (Abb. **16**, Seite 2).
- Verschrauben Sie die Markise mit Bohrschrauben (Abb. **16**, Seite 2).
- Fahren Sie die Markise mit der Kurbel komplett ein.

Markise an Kederschiene montieren

- Legen Sie den Montageort fest.
Prüfen Sie insbesondere, ob an den Stellen, an denen die Verschraubungen sein werden, genügend Platz für die Montage der Gegenplatten im Innenraum ist.



HINWEIS

Die empfohlene Montageposition für jede Gegenplatte messen Sie an den Bohrungen im unteren Teil der Markise.

- Hängen Sie die Markise mit zwei Personen in die Kederschiene (Abb. **17**, Seite 2).
- Fahren Sie die Markise mit der Kurbel etwa 50 cm aus.
- Zeichnen Sie die Bohrungen vor (Abb. **18**, Seite 2).
- Fahren Sie die Markise mit der Kurbel komplett ein.
- Heben Sie die Markise mit zwei Personen aus der Kederschiene.
- Bohren Sie an den angezeichneten Stellen von außen Löcher mit einem Durchmesser von 6,5 mm durch die Außenwand.
- Füllen Sie die Bohrungen in der Fahrzeugwand mit säurefreiem Silikon.
- Hängen Sie die Markise mit zwei Personen in die Kederschiene.

- Fahren Sie die Markise mit der Kurbel etwa 50 cm aus.
- Verschrauben Sie die Markise mit Senkschraube, Gegenplatte, Fächerscheibe und Sechskantmutter (Abb. **19**, Seite 2).
- Stecken Sie die Abdeckkappen auf die Gegenplatten (Abb. **15**, Seite 2).
- Fahren Sie die Markise mit der Kurbel komplett ein.

Wandhalterung montieren

Wenn die Markise im ausgefahrenen Zustand an der Fahrzeugwand befestigt werden soll, muss die Wandhalterung montiert werden.

- Legen Sie den Montageort fest.
- Zeichnen Sie die Bohrungen vor.
- Bohren Sie an den angezeichneten Stellen von außen Löcher mit einem Durchmesser von 3 mm in die Außenwand (Abb. **20**, Seite 2).
- Stecken Sie das untere und das obere Teil der Wandhalterung zusammen.
- Reinigen Sie die Außenseiten des unteren Teils der Wandhalterung und die Montagefläche am Fahrzeug.



HINWEIS

Stellen Sie sicher, dass kein Kleber an das bewegliche obere Teil der Wandhalterung gerät.

- Tragen Sie zum Kleben und Abdichten auf die Rückseite der Wandhalterung einen elastischen Kleber wie z. B. Sikaflex[®]-221 auf.
 - Verschrauben Sie die Wandhalterung mit Bohrschrauben (Abb. **20**, Seite 2).
- oder**
- Vernieten Sie die Wandhalterung (Abb. **20**, Seite 2).

Kurbelhalterung montieren

- Montieren Sie die Wandhalterung für die Kurbel an einer geeigneten Stelle innerhalb des Fahrzeugs (Abb. **21**, Seite 2).

Spannstange montieren

Markisen mit einer Breite von 4 m bis 5,5 m müssen mit einer Spannstange gesichert werden.

- Befestigen Sie das vorgebohrte Ende der Spannstange mit der Sechskantschraube und der Sechskantmutter mit Klemmteil an der Arretierung für Spannstange (Abb. **22**, Seite 2).
- Setzen Sie den unteren Teil der Spannstange in den oberen Teil der Spannstange ein (Abb. **22**, Seite 2).

6.4 Motor anschließen (optional)

- Schließen Sie den Motor gemäß Abb. **23**, Seite 2 an.

7 Entsorgung

- Geben Sie das Verpackungsmaterial möglichst in den entsprechenden Recycling-Müll.



Wenn Sie das Produkt endgültig außer Betrieb nehmen, informieren Sie sich bitte beim nächsten Recyclingcenter oder bei Ihrem Fachhändler über die zutreffenden Entsorgungsvorschriften.

**AVERTISSEMENT !**

- Ce manuel doit être lu et compris avant l'installation, la mise en place, le fonctionnement et la maintenance. Cet appareil doit être installé par un technicien agréé. Une installation erronée peut entraîner de graves blessures. Des modifications de l'appareil peuvent s'avérer extrêmement dangereuses et provoquer de graves blessures ou des dommages de l'appareil.
- Ce manuel doit rester à proximité de l'appareil. Le propriétaire doit le lire attentivement.

Sommaire

1	Explication des symboles	24
2	Consignes de sécurité et instructions de montage importantes	24
3	Contenu de la livraison	25
4	Accessoires	26
5	Usage conforme	26
6	Montage du store extérieur	26
7	Retraitement	32

1 Explication des symboles

**AVERTISSEMENT !**

Consigne de sécurité : le non-respect de ces consignes peut entraîner la mort ou de graves blessures.

**AVIS !**

Le non-respect de ces consignes peut entraîner des dommages matériels et des dysfonctionnements du produit.

**REMARQUE**

Informations complémentaires sur l'utilisation du produit.

2 Consignes de sécurité et instructions de montage importantes

Respectez les consignes de sécurité et autres prescriptions imposées par le fabricant du véhicule et par les professionnels de l'automobile !

Le fabricant décline toute responsabilité pour des dommages dans les cas suivants :

- des défauts de montage ou de raccordement
- des influences mécaniques ayant endommagé le matériel
- des modifications apportées au produit sans autorisation explicite de la part du fabricant
- une utilisation différente de celle décrite dans la notice

**AVERTISSEMENT !**

- Si vos connaissances techniques en matière d'installation d'éléments dans un véhicule sont insuffisantes, nous vous recommandons de faire installer l'auvent par un spécialiste.

3 Contenu de la livraison

N° dans fig. 1, page 1	Largeur du store extérieur			Désignation
	2,6 m, 3 m, 3,5 m	4 m, 4,5 m	5 m, 5,5 m	
1	1x	1x	1x	Store extérieur
2	–	–	2x	Plaque de montage (400 mm)
3	–	2x	2x	Plaque de montage (160 mm)
4	2x	2x	–	Plaque de montage (80 mm)
5	1x	–	–	Plaque de montage (35 mm)
6	5x	8x	12x	Plaques de maintien
7	5x	8x	12x	Boulon à tête carrée
8	2x	4x	6x	Vis à tête conique
9	7x	12x	18x	Rondelle en éventail
10	7x	12x	18x	Écrou hexagonal
11	5x	8x	12x	Cache pour plaque de maintien
12	11x	14x	18x	Vis perceuse
13	2x	2x	2x	Support mural (partie inférieure)
14	2x	2x	2x	Support mural (partie supérieure)
15	1x	1x	1x	Support de manivelle (partie inférieure)
16	1x	1x	1x	Support de manivelle (partie supérieure)
17	4x	4x	4x	Rivet
18	4x	4x	4x	Sardine
19	1x	1x	1x	Manivelle
20	–	1x	1x	Blocage pour barre de serrage
21	–	1x	1x	Vis six pans
22	–	1x	1x	Barre de serrage
23	–	1x	1x	Écrou six pans avec pièce de serrage

4 Accessoires

Disponibles en accessoires (non compris dans la livraison) :

Désignation	Numéro de produit
Dometic Light LK120 Éclairage DEL avec télécommande, à monter sur les bras du store extérieur	9106504018
Kit d'attaches Sangle permettant de tendre le store extérieur	9103104000

En cas de questions concernant les accessoires, veuillez vous adresser à votre partenaire de service après-vente.

5 Usage conforme

Les stores extérieurs PerfectWall PW1500 et PW1750 sont conçus pour être montés sur des camping-cars ou des caravanes.

Les stores extérieurs doivent être utilisés à l'arrêt uniquement. Veuillez respecter les consignes du manuel d'utilisation.

6 Montage du store extérieur

6.1 Matériel de montage nécessaire

Pour le montage de la gouttière, vous avez besoin des éléments suivants :

- Divers outils, p. ex. tournevis
- Colle élastique/produit d'étanchéité adapté comme p. ex. Sikaflex[®]-252
- Détergent recommandé pour l'utilisation avec la colle
- Couche d'apprêt recommandée pour l'utilisation avec la colle
- Silicone non acide

6.2 Consignes relatives au lieu de montage

Pour le choix de l'emplacement de montage, tenez compte des remarques suivantes :



AVERTISSEMENT !

- Respectez une distance suffisante par rapport aux objets ou aux autres véhicules. Une fois le store extérieur déplié, la distance minimale avec les autres objets ou véhicules, tout autour du store extérieur, doit être de 40 cm.
- Assurez-vous avant l'installation que la paroi du camping-car peut soutenir le store extérieur en toute sécurité. Dans le cas contraire, le store extérieur peut devenir instable et se courber ou se casser.



AVIS !

- Veillez à ce que les vissages internes soient accessibles.
- Montez le store extérieur uniquement sur des surfaces murales planes et d'aplomb (fig. **2** et fig. **3**, page 1). En cas de parois bombées, vous devez placer suffisamment d'isolant sous les plaques de montage aux endroits de fixation.
- Si après le montage du store extérieur il ne reste pas d'espace suffisant au-dessus de la porte, la porte doit rester fermée pendant que le store extérieur est déplié ou replié, afin d'éviter le contact de la porte avec les bras ou la barre frontale.
L'espace libre nécessaire dépend du type de construction de la porte (largeur de la porte, porte battante ou coulissante) ainsi que de l'angle d'inclinaison réglé pour le store extérieur (fig. **4**, page 1).
- Les conduites et les meubles encastrés dans l'habitacle du véhicule ne doivent pas être endommagés lors du perçage.



REMARQUE

Indiquez à l'utilisateur du véhicule que les vis de l'articulation (fig. **5**, page 1) doivent être resserrées (voir le manuel d'utilisation). Les bras ne doivent supporter aucune charge. Cette opération doit être réalisée par le partenaire de service.

6.3 Montage du store extérieur

Tenez compte des remarques générales suivantes lors du montage :

- Le store extérieur peut être fixé de deux façons :
 - avec des plaques de montage sur la paroi du véhicule
 - sur un rail à bourrelet présent sur la paroi du véhicule
- les plaques de montage se vissent au niveau des articulations, sur le véhicule. Elles sont de plus collées avec une colle de montage (p. ex. Sikaflex®-221 ou un produit similaire) afin d'obtenir une répartition uniforme de la charge et une protection optimale contre l'humidité.
- Veuillez tenir compte des recommandations du fabricant du produit d'étanchéité.
- Avant le montage, veuillez vérifier que les raccords vissés sont accessibles. Veillez à ce qu'aucun câble ou caisson encastré ne soit endommagé lors du perçage.
- Si vous souhaitez régler un autre angle d'inclinaison que celui prévu en usine, adressez-vous à votre partenaire de service après-vente.
- Si vous souhaitez utiliser plus tard un auvent avec le store extérieur, veuillez, lors du choix de la taille du store et de la position de montage, à ce que les baies projetables et les clapets restent accessibles même lorsque l'auvent est monté (fig. **6**, page 1).
- Nettoyez les surfaces de collage sur les rails de montage et le mur.
- Préparez les surfaces de collage avec la couche d'apprêt.
- Après le collage, attendez que la colle ait durci. Pour des indications plus précises, consultez les informations du fabricant du produit d'étanchéité.
- Colmatez soigneusement les perçages, afin d'éviter que l'humidité ne pénètre dans la paroi de la caravane.
- Ne dépliez pas le store extérieur et ne le laissez pas sans surveillance tant qu'il n'est pas fixé aux rails de montage.
- Les vis des articulations doivent être resserrées par un partenaire de service après-vente dans le cadre d'une maintenance régulière. Avertissez les utilisateurs du véhicule à ce sujet.

Montage du store extérieur avec des plaques de montage

- Déterminez l'endroit adapté pour le montage.
Vérifiez en particulier s'il y a assez de place pour le montage des plaques de maintien à l'intérieur, aux endroits où se trouveront les raccords vissés.



REMARQUE

Position de montage recommandée pour chaque contre-plaque :
fig. **7**, page 1.

- Placez la plaque de montage sur le véhicule et marquez l'endroit des perçages (fig. **8**, page 1).
- Aux endroits marqués, percez de l'extérieur des trous d'un diamètre de 6,5 mm à travers la paroi extérieure.
- Nettoyez l'extérieur des plaques de montage et la surface de montage sur le véhicule.
- Remplissez les alésages dans la paroi du véhicule avec du silicone sans acide.
- Insérez les boulons à tête carrée dans les trous correspondants des plaques de montage (fig. **9**, page 1).
- Appliquez une colle élastique comme p. ex. Sikaflex[®]-221 au dos des plaques de montage afin de le coller et de garantir son étanchéité (fig. **9**, page 1).
- Insérez toutes les plaques de montage par les trous et fixez-les avec contre-plaque, rondelle dentée et écrou hexagonal (fig. **10**, page 1).
- **Uniquement pour les stores extérieurs d'une largeur de 2,6 m à 3,5 m :**
Vissez toutes les plaques de montage avec vis à tête conique, contre-plaque, rondelle dentée et écrou hexagonal (fig. **11**, page 1).
- **Uniquement pour les stores extérieurs d'une largeur de 4 m à 5,5 m :**
Vissez les plaques de montage internes (fines) avec vis à tête conique, contre-plaque, rondelle dentée et écrou hexagonal (fig. **11**, page 1).
- Attendez que la colle ait durci. Pour des indications plus précises, consultez les informations du fabricant du produit d'étanchéité.
- Avec deux personnes, accrochez le store extérieur dans les plaques de montage (fig. **12**, page 1).
- Dépliez le store extérieur avec la manivelle, de 50 cm environ.

- **Uniquement pour les stores extérieurs d'une largeur de 4 m à 5,5 m :**
Percez un trou d'un diamètre de 6,5 mm sur le côté droit et le côté gauche du store extérieur. Le trou doit avoir une distance de 280 mm par rapport à chaque bord du store extérieur et se trouver au même niveau que la contrepartie dans la plaque de montage longue (fig. **13**, page 1).
- **Uniquement pour les stores extérieurs d'une largeur de 4 m à 5,5 m :**
Vissez le store extérieur avec vis à tête conique, contre-plaque, rondelle dentée et écrou hexagonal (fig. **14**, page 2).
- Placez les caches sur les contre-plaques (fig. **15**, page 2).
- Percez deux trous d'un diamètre de 3 mm sur le store et les plaques de montage longues (fig. **16**, page 2).
- Percez un trou d'un diamètre de 3 mm sur le store et les plaques de montage fines (fig. **16**, page 2).
- Vissez le store extérieur avec les vis perceuses (fig. **16**, page 2).
- Repliez complètement le store extérieur avec la manivelle.

Montage du store extérieur sur le rail à bourrelet

- Déterminez l'endroit adapté pour le montage.
Vérifiez en particulier s'il y a assez de place pour le montage des plaques de maintien à l'intérieur, aux endroits où se trouveront les raccords vissés.



REMARQUE

Vous mesurez la position de montage recommandée pour chaque contre-plaque au niveau des trous dans la partie inférieure du store extérieur.

- Avec deux personnes, accrochez le store extérieur dans le rail à bourrelets (fig. **17**, page 2).
- Dépliez le store extérieur avec la manivelle, de 50 cm environ.
- Tracez les endroits pour les trous (fig. **18**, page 2).
- Repliez complètement le store extérieur avec la manivelle.
- Avec deux personnes, soulevez le store extérieur pour le sortir du rail à bourrelets.
- Aux endroits marqués, percez de l'extérieur des trous d'un diamètre de 6,5 mm à travers la paroi extérieure.
- Remplissez les alésages dans la paroi du véhicule avec du silicone sans acide.

- Avec deux personnes, accrochez le store extérieur dans le rail à bourrelets.
- Dépliez le store extérieur avec la manivelle, de 50 cm environ.
- Vissez le store extérieur avec vis à tête conique, contre-plaque, rondelle dentée et écrou hexagonal (fig. 19, page 2).
- Placez les caches sur les contre-plaques (fig. 15, page 2).
- Repliez complètement le store extérieur avec la manivelle.

Montage du support mural

Si vous souhaitez fixer le store extérieur à la paroi du véhicule lorsqu'il est déplié, il faut monter le support mural.

- Déterminez l'endroit adapté pour le montage.
- Tracez les endroits pour les trous.
- Aux endroits marqués, percez de l'extérieur des trous d'un diamètre de 3 mm dans la paroi extérieure (fig. 20, page 2).
- Assemblez la partie inférieure et la partie supérieure du support mural en les enfichant.
- Nettoyez l'extérieur de la partie inférieure du support mural et la surface de montage sur le véhicule.



REMARQUE

Assurez-vous qu'il n'y ait pas de colle sur la partie supérieure mobile du support mural.

- Appliquez une colle élastique comme p. ex. Sikaflex®-221 au dos du support mural afin de le coller et de garantir son étanchéité.
- Vissez le support mural avec les vis perceuses (fig. 20, page 2).

ou

- rivetez le support mural (fig. 20, page 2).

Montage du support mural

- Fixez le support mural de la manivelle à un emplacement adéquat à l'intérieur du véhicule (fig. 21, page 2).

Montage de la tige de tension

Les stores extérieurs d'une longueur de 4 m à 5,5 m doivent être bloqués avec une tige de tension.

- Fixez l'extrémité préperçée avec la vis six pans et l'écrou six pans avec pièce de blocage au niveau du blocage pour barre de tension (fig. 22, page 2).
- Insérez la partie inférieure de la barre de tension dans la partie supérieure de la barre de tension (fig. 22, page 2).

6.4 Raccordement du moteur (en option)

- Raccordez le moteur au courant selon fig. 23, page 2.

7 Retraitement

- Jetez les emballages dans les conteneurs de déchets recyclables prévus à cet effet.



Lorsque vous mettez votre produit définitivement hors service, informez-vous auprès du centre de recyclage le plus proche ou auprès de votre revendeur spécialisé sur les prescriptions relatives au retraitement des déchets.

**¡ADVERTENCIA!**

- Estas instrucciones deben haberse leído y comprendido antes de la instalación, el ajuste, el uso y el mantenimiento. Un técnico debe instalar el aparato. Una instalación incorrecta puede causar graves lesiones. Las modificaciones del aparato pueden ser muy peligrosas y causar lesiones graves o daños en el aparato.
- Esas instrucciones deben permanecer con el aparato. El propietario debe leerlas con atención.

Índice

1	Explicación de los símbolos	34
2	Indicaciones de seguridad y para la instalación	34
3	Volumen de entrega	35
4	Accesorios.	36
5	Uso adecuado	36
6	Montaje del toldo	36
7	Gestión de residuos	42

1 Explicación de los símbolos

**¡ADVERTENCIA!**

Indicación de seguridad: su incumplimiento puede acarrear la muerte o graves lesiones.

**¡AVISO!**

Su incumplimiento puede acarrear daños materiales y perjudicar el correcto funcionamiento del producto.

**NOTA**

Información adicional para el manejo del producto.

2 Indicaciones de seguridad y para la instalación

Tenga en cuenta las indicaciones de seguridad y la documentación suministrada por el fabricante y el taller del vehículo.

El fabricante declina toda responsabilidad ante daños ocurridos en los siguientes casos:

- errores de montaje o de conexión
- daños en el producto debido a influencias mecánicas
- modificaciones realizadas en el producto sin el expreso consentimiento del fabricante
- utilización del aparato para fines distintos a los descritos en las instrucciones

**¡ADVERTENCIA!**

- Si no dispone de conocimientos técnicos suficientes para llevar a cabo el montaje y las conexiones de componentes en el vehículo, encargue el montaje del toldo en el vehículo a personal técnico cualificado.

3 Volumen de entrega

N.º en fig. 1, página 1	Ancho del toldo			Denominación
	2,6 m, 3 m, 3,5 m	4 m, 4,5 m	5 m, 5,5 m	
1	1x	1x	1x	Toldo
2	–	–	2x	Placa de montaje (400 mm)
3	–	2x	2x	Placa de montaje (160 mm)
4	2x	2x	–	Placa de montaje (80 mm)
5	1x	–	–	Placa de montaje (35 mm)
6	5x	8x	12x	Contaplaca
7	5x	8x	12x	Tornillo cuadrado
8	2x	4x	6x	Tornillo hexagonal
9	7x	12x	18x	Arandela de seguridad
10	7x	12x	18x	Tuerca hexagonal
11	5x	8x	12x	Tapa de la contraplaca
12	11x	14x	18x	Tornillo perforador
13	2x	2x	2x	Soporte de pared (parte inferior)
14	2x	2x	2x	Soporte de pared (parte superior)
15	1x	1x	1x	Soporte de la manivela (parte inferior)
16	1x	1x	1x	Soporte de la manivela (parte superior)
17	4x	4x	4x	Remache
18	4x	4x	4x	Piqueta
19	1x	1x	1x	Manivela
20	–	1x	1x	Bloqueo para barra tensora
21	–	1x	1x	Tornillo hexagonal
22	–	1x	1x	Barra tensora
23	–	1x	1x	Tuerca hexagonal autofrenada

4 Accesorios

Disponibles como accesorios (no incluidos en el volumen de entrega):

Denominación	Número de artículo
Dometic Light LK120 Iluminación LED con control remoto para montaje en los brazos del toldo	9106504018
Kit Tie Down Correas para amarrar el toldo	9103104000

Para cualquier pregunta respecto a los accesorios diríjase a su socio de servicio.

5 Uso adecuado

Los toldos PerfectWall PW1500 y PW1750 son adecuados para su montaje en caravanas o autocaravanas.

Solo está permitido utilizar los toldos con el vehículo está detenido. Tenga en cuenta las instrucciones de uso.

6 Montaje del toldo

6.1 Material de montaje necesario

Para montar el canalón se necesita:

- diversas herramientas, como destornillador
- adhesivo y sellador elásticos apropiados, como Sikaflex®-252
- limpiador recomendado para su uso con el adhesivo
- imprimación recomendada para su uso con el adhesivo
- Silicona libre de ácidos

6.2 Indicaciones relativas al lugar de montaje

Al elegir el lugar de montaje tenga en cuenta lo siguiente:



¡ADVERTENCIA!

- Mantenga espacio suficiente con respecto a otros objetos o vehículos. Con el toldo extraído, debe haber un espacio mínimo de 40 cm con respecto a otros objetos o vehículos.
- Antes de la instalación, asegúrese de que la pared de la caravana pueda soportar con seguridad el toldo. De lo contrario, el toldo no tendría la estabilidad necesaria, por lo que podría curvarse o incluso romperse.



¡AVISO!

- Asegúrese de que se pueda acceder a las uniones roscadas internas.
- Monte el toldo únicamente en paredes de superficie lisa y vertical (fig. **2** y fig. **3**, página 1). En el caso de paredes con superficie abombada, las placas de montaje deben asegurarse suficientemente a los puntos de fijación.
- Si después de haber montado el toldo no queda suficiente espacio libre por encima de la puerta, esta deberá permanecer cerrada mientras se despliega o recoge el toldo para evitar que los brazos o el listón delantero rocen con la puerta.
El espacio libre necesario depende del tipo de puerta (ancho, puerta de bisagras, puerta corredera) y del ángulo de inclinación ajustado para el toldo (fig. **4**, página 1).
- Al taladrar se debe prestar atención a no dañar los cables, conducciones ni armarios empotrados del habitáculo.



NOTA

Advierta al usuario del vehículo de que es necesario reapretar los tornillos de la articulación (fig. **5**, página 1) (véanse las instrucciones de uso). Los brazos deben estar exentos de carga. Esto debe ser llevado a cabo por el socio de servicio.

6.3 Montaje del toldo

Durante el montaje tenga en cuenta las siguientes indicaciones generales:

- El toldo se puede sujetar de dos modos:
 - con placas de montaje a la pared del vehículo
 - en el perfil de doble carril existente de la pared del vehículo
- Las placas de montaje se atornillan al vehículo en el área de las articulaciones. Adicionalmente, se pegan con adhesivo de montaje (por ejemplo, Sikaflex[®]-221 o cualquier otro producto similar) para obtener una distribución uniforme de la carga y una protección óptima frente a humedad.
- Tenga en cuenta también las indicaciones del fabricante del sellador.
- Antes de proceder al montaje, compruebe que las uniones roscadas son accesibles. Preste atención a que al taladrar no dañe ninguna conducción ni armario empotrado.
- Si para el ángulo de inclinación desea otro ajuste distinto al previsto de fábrica, diríjase a su socio de servicio.
- Si tiene previsto utilizar un porche con el toldo, al elegir el tamaño del toldo y la posición de montaje preste atención a que se pueda acceder a las ventanas abatibles y a las trampillas cuando esté montado el porche (fig. **6**, página 1).
- Limpie las superficies adhesivas de los carriles de montaje y en la pared.
- Prepare las superficies adhesivas con la imprimación.
- Cuando las haya pegado, espere a que se seque el adhesivo. Para más datos consulte las indicaciones del fabricante del sellador.
- Estanqueice bien los orificios para evitar que penetre humedad en la pared de la autocaravana.
- No abra el toldo ni lo deje sin vigilancia mientras no esté fijo a los carriles de montaje.
- Los tornillos de las articulaciones los debe volver a apretar el socio de servicio durante los trabajos de mantenimiento periódicos. Advierta al usuario del vehículo a este respecto.

Montar el toldo con placas de montaje

- Defina el lugar de montaje.
Compruebe especialmente si en los puntos donde hay previstas uniones roscadas hay espacio suficiente para montar las contraplacas en el habitáculo.



NOTA

Posición de montaje recomendada de cada contraplaca: fig. **7**, página 1.

- Alinee las placas de montaje en el vehículo y marque el lugar de los taladros (fig. **8**, página 1).
- En los puntos señalados, perforo desde fuera agujeros con un diámetro de 6,5 mm en la pared exterior.
- Limpie los lados externos de las placas de montaje y la superficie de montaje en el vehículo.
- Rellene los orificios de la pared del vehículo con silicona libre de ácidos.
- Introduzca los tornillos cuadrados por los orificios correspondientes de las placas de montaje (fig. **9**, página 1).
- Para adherir y sellar la parte trasera de las placas de montaje, aplique un adhesivo elástico como, por ejemplo, Sikaflex[®]-221 (fig. **9**, página 1).
- Introduzca todas las placas de montaje por los orificios y asegúrelas con las contraplacas, arandelas de seguridad y tuercas hexagonales (fig. **10**, página 1).
- **Solo para toldos con una anchura entre 2,6 m y 3,5 m:**
Atornille las placas de montaje con el tornillo hexagonal, la contraplaca, la arandela de seguridad y la tuerca hexagonal (fig. **11**, página 1).
- **Solo para toldos con una anchura entre 4 m y 5,5 m:**
Atornille las placas de montaje internas (estrechas) con el tornillo hexagonal, la contraplaca, la arandela de seguridad y la tuerca hexagonal (fig. **11**, página 1).
- Espere a que se haya secado el adhesivo. Para más datos consulte las indicaciones del fabricante del sellador.
- Entre dos personas se debe encajar el toldo en las placas de montaje (fig. **12**, página 1).
- Despliegue el toldo con la manivela unos 50 cm.

➤ Solo para toldos con una anchura entre 4 m y 5,5 m:

Perfore un orificio con un diámetro de 6,5 mm en el lado derecho del toldo y otro en el lado izquierdo. El orificio debe tener una distancia de 280 mm con el borde respecto del toldo y encontrarse a la misma altura que la contrapieza en la placa de montaje larga (fig. **13**, página 1).

➤ Solo para toldos con una anchura entre 4 m y 5,5 m:

Atornille el toldo con el tornillo hexagonal, la contraplaca, la arandela de seguridad y la tuerca hexagonal (fig. **14**, página 2).

- Inserte las cubiertas en las contraplacas (fig. **15**, página 2).
- Perfore dos orificios con un diámetro de 3 mm en el toldo y otros dos en las placas de montaje largas (fig. **16**, página 2).
- Perfore un orificio con un diámetro de 3 mm en el toldo y en las placas de montaje estrechas (fig. **16**, página 2).
- Atornille el toldo con tornillos perforadores (fig. **16**, página 2).
- Recoja completamente el toldo con la manivela.

Montar el toldo en el perfil de doble carril

- Defina el lugar de montaje.
Compruebe especialmente si en los puntos donde hay previstas uniones roscadas hay espacio suficiente para montar las contraplacas en el habitáculo.

**NOTA**

La posición de montaje recomendada de cada contraplaca se mide en los orificios en la parte inferior del toldo.

- Entre dos personas se debe encajar el toldo en el perfil de doble carril (fig. **17**, página 2).
- Despliegue el toldo con la manivela unos 50 cm.
- Marque previamente los taladros (fig. **18**, página 2).
- Recoja completamente el toldo con la manivela.
- Entre dos personas se debe elevar el toldo del perfil de doble carril.
- En los puntos señalados, perfore desde fuera agujeros con un diámetro de 6,5 mm en la pared exterior.
- Rellene los orificios de la pared del vehículo con silicona libre de ácidos.
- Entre dos personas se debe encajar el toldo en el perfil de doble carril.

- Despliegue el toldo con la manivela unos 50 cm.
- Atornille el toldo con el tornillo hexagonal, la contraplaca, la arandela de seguridad y la tuerca hexagonal (fig. **19**, página 2).
- Inserte las cubiertas en las contraplacas (fig. **15**, página 2).
- Recoja completamente el toldo con la manivela.

Montaje del soporte de pared

Si el toldo debe fijarse a la pared del vehículo cuando está desplegado, es necesario instalar un soporte de pared.

- Defina el lugar de montaje.
- Marque previamente los taladros.
- En los puntos señalados, perforo por fuera agujeros con un diámetro de 3 mm en la pared exterior (fig. **20**, página 2).
- Ensamble la parte inferior y superior del soporte de pared.
- Limpie los laterales de la parte inferior del soporte de pared y la superficie de montaje en el vehículo.



NOTA

Asegúrese de que no se introduce pegamento en la parte superior móvil del soporte de pared.

- Para adherir y sellar la parte trasera del soporte de pared, aplique un adhesivo elástico como, por ejemplo, Sikaflex[®]-221.
- Atornille el soporte de pared con tornillos perforadores (fig. **20**, página 2).

o bien

- Remache el soporte de pared (fig. **20**, página 2).

Montar el soporte de la manivela

- Monte el soporte de pared para la manivela en un lugar adecuado dentro del vehículo (fig. **21**, página 2).

Montar la barra tensora

Los toldos con anchuras comprendidas entre los 4 m y 5,5 m deben asegurarse con una barra tensora.

- ▶ Fije el extremo perforado de la barra tensora con la tuerca hexagonal y la tuerca hexagonal autofrenada en el bloqueo para la barra tensora (fig. 22, página 2).
- ▶ Coloque la parte inferior de la barra tensora en la parte superior de la misma (fig. 22, página 2).

6.4 Conectar el motor (opcional)

- ▶ Conecte el motor conforme a la fig. 23, página 2.

7 Gestión de residuos

- ▶ Deseche el material de embalaje en el contenedor de reciclaje correspondiente.



Cuando vaya a desechar definitivamente el producto, infórmese en el centro de reciclaje más cercano o en un comercio especializado sobre las normas pertinentes de eliminación de materiales.

**AVISO!**

- Antes de montar, instalar, utilizar ou efetuar a manutenção do produto, deve ler o manual e compreender o seu conteúdo. Este produto tem de ser instalado por um técnico qualificado. Uma instalação incorreta pode provocar ferimentos graves. As modificações no produto podem ser extremamente perigosas e provocar ferimentos ou danos graves no produto.
- Este manual tem de ser guardado próximo do produto. O utilizador deve lê-lo atentamente.

Índice

1	Explicação dos símbolos	44
2	Indicações de segurança e de montagem importantes	44
3	Material fornecido	45
4	Acessórios	46
5	Utilização adequada	46
6	Montar o toldo	46
7	Eliminação	52

1 Explicação dos símbolos

**AVISO!**

Indicação de segurança: o incumprimento pode provocar a morte ou ferimentos graves.

**NOTA!**

O incumprimento pode causar danos materiais e pode prejudicar o funcionamento do produto.

**OBSERVAÇÃO**

Informações suplementares sobre a operação do produto.

2 Indicações de segurança e de montagem importantes

Cumpra as indicações de segurança e o especificado na literatura do fabricante automóvel e das associações profissionais do setor!

O fabricante não se responsabiliza por danos nos seguintes casos:

- Erros de montagem ou de conexão
- Danos no produto resultantes de influências mecânicas
- Alterações ao produto sem autorização expressa do fabricante
- Utilização para outras finalidades que não as descritas no manual de instruções

**AVISO!**

- Caso não disponha dos conhecimentos técnicos necessários para proceder à montagem de componentes no veículo, delegue a montagem do toldo a um técnico competente nesta matéria.

3 Material fornecido

N.º da fig. 1, página 1	Largura do toldo			Designação
	2,6 m, 3 m, 3,5 m	4 m, 4,5 m	5 m, 5,5 m	
1	1x	1x	1x	Toldo
2	–	–	2x	Placa de montagem (400 mm)
3	–	2x	2x	Placa de montagem (160 mm)
4	2x	2x	–	Placa de montagem (80 mm)
5	1x	–	–	Placa de montagem (35 mm)
6	5x	8x	12x	Placa de reforço
7	5x	8x	12x	Parafuso de cabeça quadrada
8	2x	4x	6x	Parafuso de cabeça escareada
9	7x	12x	18x	Anilha dentada
10	7x	12x	18x	Porca sextavada
11	5x	8x	12x	Cobertura para a placa de reforço
12	11x	14x	18x	Parafuso autoperfurante
13	2x	2x	2x	Suporte de parede (parte inferior)
14	2x	2x	2x	Suporte de parede (parte superior)
15	1x	1x	1x	Suporte de manivela (parte inferior)
16	1x	1x	1x	Suporte de manivela (parte superior)
17	4x	4x	4x	Rebite
18	4x	4x	4x	Estaca
19	1x	1x	1x	Manivela
20	–	1x	1x	Dispositivo de fixação do tirante
21	–	1x	1x	Parafuso sextavado
22	–	1x	1x	Tirante
23	–	1x	1x	Porca sextavada com peça de aperto

4 Acessórios

Disponível como acessório (não consta do material fornecido):

Designação	Número de artigo
Dometic Light LK120 Iluminação LED com controlo remoto para a montagem nos braços do toldo	9106504018
Tie Down Kit Cintas para esticar o toldo	9103104000

Em caso de dúvidas quanto a acessórios, por favor, entre em contacto com o seu parceiro de assistência técnica.

5 Utilização adequada

Os toldos PerfectWall PW1500 e PW1750 são adequados para a montagem em caravanas ou autocaravanas.

Os toldos apenas podem ser utilizados com o veículo imobilizado. Por favor, preste atenção ao manual de instruções.

6 Montar o toldo

6.1 Material de montagem necessário

Para a montagem do toldo é necessário:

- Ferramentas diversas, por ex., chave de parafusos
- Cola elástica/vedante adequado como, por ex., Sikaflex[®]-252
- Produto de limpeza recomendado para utilização com a cola
- Primário recomendado para utilização com a cola
- Silicone sem ácido

6.2 Indicações sobre o local de montagem

Ao escolher o local de montagem, preste atenção ao seguinte:



AVISO!

- Mantenha uma distância suficiente em relação a objetos ou outros veículos. Depois de aberto o toldo, é necessário manter uma distância mínima de 40 cm em relação a outros objetos ou veículos.
- Antes da instalação, certifique-se de que a parede da caravana consegue suportar o toldo com segurança. Caso contrário, o toldo pode ficar instável, dobrar ou partir.



NOTA!

- Certifique-se de que as uniões roscadas interiores estão acessíveis.
- Monte o toldo apenas em superfícies de parede planas e niveladas (fig. 2 e fig. 3, página 1). Em paredes arqueadas, terá de apoiar suficientemente as placas de montagem nos pontos de fixação.
- Se, após a montagem do toldo, não houver espaço livre suficiente por cima da porta, esta tem de ficar fechada ao abrir ou fechar o toldo para evitar um contacto da porta com os braços ou o friso frontal. O espaço livre necessário depende do tipo de construção da porta (largura da porta, porta basculante ou deslizante), assim como do ângulo de inclinação regulado do toldo (fig. 4, página 1).
- Durante os trabalhos de perfuração, tem de se prestar atenção para não danificar os cabos nem os armários encastrados no interior do veículo.



OBSERVAÇÃO

Alerte o utilizador do veículo para a necessidade de reapertar os parafusos da articulação (fig. 5, página 1) (consultar o manual de instruções). Os braços têm de estar livres de carga. Isto tem de ser realizado pelo parceiro de assistência técnica.

6.3 Montar o toldo

Durante a montagem, preste atenção às seguintes indicações gerais:

- O toldo pode ser fixado de duas formas:
 - com placas de montagem na parede do veículo
 - numa calha com ranhura na parede do veículo
- As placas de montagem são aparafusadas à área das articulações do veículo. Adicionalmente são coladas com cola de montagem (por ex., Sikaflex[®]-221 ou um produto equivalente) de forma a obter uma distribuição de carga uniforme e uma proteção ideal da humidade.
- Preste atenção às indicações do fabricante dos vedantes.
- Antes da montagem, verifique a acessibilidade das uniões roscadas. Tenha atenção para que durante os trabalhos de perfuração não sejam danificados cabos nem móveis encastrados.
- Caso pretenda uma regulação do ângulo de inclinação diferente da prevista de fábrica, entre em contacto com o seu parceiro de assistência técnica.
- Caso pretenda utilizar posteriormente uma tenda com o toldo, deverá ter atenção ao selecionar o tamanho do toldo e a posição de montagem, para que as janelas expostas e tampas fiquem acessíveis também com a tenda montada (fig. **6**, página 1).
- Limpe as superfícies autocolantes nas calhas de montagem e na parede.
- Prepare as superfícies autocolantes com o primário.
- Após a colagem, aguarde até que a cola seque. Para obter mais informações, consulte o fabricante do vedante.
- Vede cuidadosamente os furos para evitar humidade na parede da caravana.
- Não estique o toldo nem o deixe sem supervisão enquanto este não estiver fixo nas calhas de montagem.
- Os parafusos das articulações devem ser reapertados por um parceiro de assistência técnica no âmbito de uma manutenção regular. Alerta o utilizador do veículo para essa necessidade.

Montar o toldo com placas de montagem

- Determine o local de montagem.
Verifique, especialmente nos locais onde as uniões roscadas irão ficar posicionadas, se existe espaço suficiente para a montagem das placas de reforço no habitáculo.



OBSERVAÇÃO

Posição de montagem recomendada para cada placa de reforço: fig. **7**, página 1.

- Alinhe as placas de montagem no veículo e marque os furos (fig. **8**, página 1).
- Faça os furos nos locais marcados a partir do exterior com um diâmetro de 6,5 mm através da parede exterior.
- Limpe as faces exteriores das placas de montagem e a superfície de montagem no veículo.
- Encha os furos na parede do veículo com silicone sem ácido.
- Insira os parafusos de cabeça quadrada nos respetivos furos das placas de montagem (fig. **9**, página 1).
- Para colagem e vedação, aplique na parte posterior do das placas de montagem uma cola elástica como sendo Sikaflex[®]-221 (fig. **9**, página 1).
- Insira todas as placas de montagem nos furos e fixe-as com uma placa de reforço, anilha dentada e porca sextavada (fig. **10**, página 1).
- **Apenas para toldos com uma largura de 2,6 m a 3,5 m:**
Aparafuse todas as placas de montagem com um parafuso de cabeça escareada, placa de reforço, anilha dentada e porca sextavada (fig. **11**, página 1).
- **Apenas para toldos com uma largura de 4 m a 5,5 m:**
Aparafuse as placas de montagem interiores (estreitas) com um parafuso de cabeça escareada, placa de reforço, anilha dentada e porca sextavada (fig. **11**, página 1).
- Aguarde até que a cola seque. Para obter mais informações, consulte o fabricante do vedante.
- Pendure o toldo com a ajuda de uma segunda pessoa nas placas de montagem (fig. **12**, página 1).
- Abra o toldo aprox. 50 cm com a manivela.

► Apenas para toldos com uma largura de 4 m a 5,5 m:

Faça furos com um diâmetro de 6,5 mm, um através do lado direito do toldo e outro do lado esquerdo. Os furos têm de ter uma distância de 280 mm em relação ao rebordo do toldo e se encontrar à mesma altura que a contraparte na placa de montagem comprida (fig. 13, página 1).

► Apenas para toldos com uma largura de 4 m a 5,5 m:

Aparafuse o toldo com um parafuso de cabeça escareada, placa de reforço, anilha dentada e porca sextavada (fig. 14, página 2).

- Encaixe as tampas nas placas de reforço (fig. 15, página 2).
- Faça dois furos com um diâmetro de 3 mm através do toldo e em cada uma das placas de montagem compridas (fig. 16, página 2).
- Faça um furo com um diâmetro de 3 mm através do toldo e em cada uma das placas de montagem estreitas (fig. 16, página 2).
- Aparafuse o toldo com parafusos autoperfurantes (fig. 16, página 2).
- Recolha totalmente o toldo com a manivela.

Montar o toldo na calha com ranhura

- Determine o local de montagem.
Verifique, especialmente nos locais onde as uniões roscadas irão ficar posicionadas, se existe espaço suficiente para a montagem das placas de reforço no habitáculo.

**OBSERVAÇÃO**

Meça a posição de montagem recomendada para cada placa de reforço nos furos localizados na parte inferior do toldo.

- Pendure o toldo na calha com ranhura com a ajuda de uma segunda pessoa (fig. 17, página 2).
- Abra o toldo aprox. 50 cm com a manivela.
- Marque os furos a abrir (fig. 18, página 2).
- Recolha totalmente o toldo com a manivela.
- Eleve o toldo com a ajuda de uma segunda pessoa para fora da calha com ranhura.
- Faça os furos nos locais marcados a partir do exterior com um diâmetro de 6,5 mm através da parede exterior.
- Encha os furos na parede do veículo com silicone sem ácido.

- Pendure o toldo na calha com ranhura com a ajuda de uma segunda pessoa.
- Abra o toldo aprox. 50 cm com a manivela.
- Aparafuse o toldo com um parafuso de cabeça escareada, placa de reforço, anilha dentada e porca sextavada (fig. **19**, página 2).
- Encaixe as tampas nas placas de reforço (fig. **15**, página 2).
- Recolha totalmente o toldo com a manivela.

Montar o suporte de parede

Caso pretenda fixar o toldo aberto à parede do veículo, é necessário montar o suporte de parede.

- Determine o local de montagem.
- Marque os furos a abrir.
- Faça os furos nos locais marcados a partir do exterior com um diâmetro de 3 mm através da parede exterior (fig. **20**, página 2).
- Junte as partes inferior e superior do suporte de parede.
- Limpe as faces exteriores da parte inferior do suporte de parede e a superfície de montagem no veículo.



OBSERVAÇÃO

Certifique-se de que a cola não entra em contacto com a parte superior móvel do suporte de parede.

- Para colagem e vedação, aplique na parte posterior do suporte de parede uma cola elástica como, por exemplo, Sikaflex[®]-221.
 - Aparafuse o suporte de parede com parafusos autoperfurantes (fig. **20**, página 2).
- ou**
- Aplique rebites no suporte de parede (fig. **20**, página 2).

Montar o suporte da manivela

- Monte o suporte de parede da manivela num local apropriado no interior do veículo (fig. **21**, página 2).

Montar a barra de fixação

Os toldos com uma largura de 4 m a 5,5 m devem ser fixos com um tirante.

- ▶ Fixe a extremidade previamente perfurada do tirante com um parafuso sextavado e uma porca sextavada com peça de aperto ao dispositivo de bloqueio do tirante (fig. 22, página 2).
- ▶ Coloque a parte inferior do tirante na parte superior do mesmo (fig. 22, página 2).

6.4 Ligar o motor (opcional)

- ▶ Ligue o motor conforme fig. 23, página 2.

7 Eliminação

- ▶ Sempre que possível, coloque o material de embalagem no respectivo contentor de reciclagem.



Para colocar o aparelho definitivamente fora de funcionamento, por favor, informe-se junto do centro de reciclagem mais próximo ou revendedor sobre as disposições de eliminação aplicáveis.

**AVVERTENZA!**

- Prima dell'installazione, della configurazione, dell'utilizzo e della manutenzione è necessario aver letto e compreso bene questo manuale di istruzioni. Questo dispositivo deve essere installato da personale specializzato. Un'installazione errata può provocare gravi lesioni. Eventuali modifiche al dispositivo possono diventare estremamente pericolose e provocare gravi lesioni o danni al dispositivo stesso.
- Questo manuale di istruzioni deve rimanere insieme al dispositivo. Il proprietario deve leggerlo attentamente.

Indice

1	Spiegazione dei simboli	54
2	Importanti indicazioni di sicurezza e montaggio	54
3	Dotazione	55
4	Accessori	56
5	Uso conforme alla destinazione	56
6	Montaggio della veranda	56
7	Smaltimento	62

1 Spiegazione dei simboli

**AVVERTENZA!**

Avviso di sicurezza: la mancata osservanza di questo avviso può causare ferite gravi anche mortali.

**AVVISO!**

La mancata osservanza di questa nota può causare danni materiali e compromettere il funzionamento del prodotto.

**NOTA**

Informazioni integranti relative all'impiego del prodotto.

2 Importanti indicazioni di sicurezza e montaggio

Osservare le indicazioni di sicurezza e le direttive previste dal produttore del veicolo e degli specialisti del settore!

Il produttore non si assume nessuna responsabilità per danni nei seguenti casi:

- errori di montaggio o di allacciamento
- danni al prodotto dovuti a influenze meccaniche
- modifiche al prodotto senza esplicita autorizzazione del produttore
- impiego per altri fini rispetto a quelli descritti nel manuale di istruzioni

**AVVERTENZA!**

- Nel caso in cui non si disponga di sufficienti conoscenze tecniche per installare i componenti nei veicoli è necessario fare montare la veranda nel veicolo da un tecnico.

3 Dotazione

N. in fig. 1, pagina 1	Larghezza della veranda			Descrizione
	2,6 m, 3 m, 3,5 m	4 m, 4,5 m	5 m, 5,5 m	
1	1x	1x	1x	Veranda
2	–	–	2x	Piastra di montaggio (400 mm)
3	–	2x	2x	Piastra di montaggio (160 mm)
4	2x	2x	–	Piastra di montaggio (80 mm)
5	1x	–	–	Piastra di montaggio (35 mm)
6	5x	8x	12x	Contropiastra
7	5x	8x	12x	Vite a testa quadra
8	2x	4x	6x	Vite a testa svasata
9	7x	12x	18x	Rondella dentata
10	7x	12x	18x	Dado a testa esagonale
11	5x	8x	12x	Copertura per contropiastra
12	11x	14x	18x	Vite autopерforante
13	2x	2x	2x	Supporto da parete (parte inferiore)
14	2x	2x	2x	Supporto da parete (parte superiore)
15	1x	1x	1x	Supporto manovella (parte inferiore)
16	1x	1x	1x	Supporto manovella (parte superiore)
17	4x	4x	4x	Rivetto
18	4x	4x	4x	Picchetto
19	1x	1x	1x	Manovella
20	–	1x	1x	Arresto per asta di tensione
21	–	1x	1x	Vite a testa esagonale
22	–	1x	1x	Asta di tensione
23	–	1x	1x	Dado esagonale autobloccante

4 Accessori

Disponibili come accessori (non in dotazione):

Descrizione	Numero articolo
Dometic Light LK120 Illuminazione a LED con comando a distanza per il montaggio sui bracci della veranda	9106504018
Tie Down Kit Cinghie per tendere la veranda	9103104000

In caso di domande sugli accessori rivolgersi al proprio Punto di Assistenza.

5 Uso conforme alla destinazione

Le verande PerfectWall PW1500, PW1750 sono adatte per l'installazione su camper e caravan.

Le verande possono essere utilizzate soltanto a veicolo fermo. Attenersi al manuale di istruzioni.

6 Montaggio della veranda

6.1 Materiale di montaggio necessario

Per il montaggio della veranda è richiesto quanto segue:

- Attrezzo diverso, ad es. cacciavite
- Collante/mastice elastico adatto come ad es. Sikaflex®-252
- Detergente consigliato per l'utilizzo con il collante
- Primer consigliato per l'utilizzo con il collante
- Silicone privo di acidi

6.2 Indicazioni per il luogo di montaggio

Per la scelta del luogo di montaggio fare attenzione a quanto segue:



AVVERTENZA!

- Mantenere una distanza sufficiente dagli oggetti o da altri veicoli. Dopo aver estratto la veranda, fra questa e gli altri oggetti o veicoli deve esserci una distanza minima di 40 cm.
- Prima dell'installazione, assicurarsi che la parete del camper sia in grado di sostenere in modo sicuro la veranda. Altrimenti la veranda può diventare instabile e piegarsi o spezzarsi.



AVVISO!

- Assicurarsi che gli avvitamenti interni siano accessibili.
- Montare la veranda solo su pareti piane e perpendicolari (fig. **2** e fig. **3**, pagina 1). In caso di superfici curve, occorre far sì che sotto le piastre di montaggio vi sia un sufficiente spessore in corrispondenza dei punti di fissaggio.
- Se dopo il montaggio della veranda non rimane spazio libero sufficiente sopra la porta, quest'ultima deve rimanere chiusa quando la veranda viene estratta o ritratta, per impedire che la porta entri in contatto con i bracci o il listello anteriore.
Lo spazio libero necessario dipende dal tipo di porta (larghezza della porta, porta a vento, porta scorrevole) nonché dall'angolo di inclinazione regolato sulla veranda (fig. **4**, pagina 1).
- Cavi e armadi a muro posti nell'abitacolo del veicolo non devono essere danneggiati quando si eseguono lavori di trapanatura.



NOTA

Informare l'utente del veicolo che le viti sull'asta di fissaggio articolata (fig. **5**, pagina 1) devono essere serrate (vedi il manuale di istruzioni). I bracci devono essere liberi da carichi. Questa operazione deve essere effettuata dal Punto di Assistenza.

6.3 Montaggio della veranda

Durante il montaggio, prestare attenzione alle seguenti indicazioni generali:

- La veranda può essere fissata in due modi:
 - con le piastre di montaggio alla parete del veicolo
 - a una guida presente sulla parete del veicolo
- Le piastre di montaggio vengono avvitate nella zona delle staffe di fissaggio sul veicolo. Inoltre vengono fissate con collanti per il montaggio (ad es. Sikaflex®-221 o prodotti simili), per ottenere un'applicazione del carico uniforme e raggiungere una protezione ottimale dall'umidità.
- Osservare le indicazioni del produttore del mastice.
- Prima del montaggio controllare che i collegamenti a vite siano accessibili. Quando si realizzano i fori, assicurarsi che nessun cavo o armadio a muro venga danneggiato.
- Se si desidera una regolazione dell'inclinazione dell'angolo diversa rispetto a quella prevista in fabbrica, rivolgersi al proprio Punto di Assistenza.
- Se si vuole utilizzare in un secondo momento un tendalino insieme alla veranda, nella scelta delle dimensioni della veranda e della posizione di montaggio assicurarsi che il finestrino a compasso e le ribaltine siano accessibili anche quando la veranda è montata (fig. **6**, pagina 1).
- Pulire le superfici adesive sulle guide di montaggio e sulla parete.
- Preparare le superfici adesive con il primer.
- Dopo avere applicato il collante, attendere finché non si è indurito. Indicazioni più dettagliate sono contenute nelle informazioni del produttore del mastice.
- Isolare i fori accuratamente per impedire che si formi umidità nella parete del camper.
- Non estrarre la veranda e non lasciarla incustodita finché non è fissata alle guide di montaggio.
- Le viti delle staffe di fissaggio devono essere serrate dal Servizio Assistenza nell'ambito di una manutenzione regolare. Informare gli utenti del veicolo a riguardo.

Montaggio della veranda con le piastre di montaggio

- Stabilire il luogo di montaggio.
Verificare in particolare se corrispondentemente ai punti nei quali devono trovarsi i collegamenti a vite vi sia sufficiente spazio per il montaggio delle contropiastre nello spazio interno.



NOTA

Posizione di montaggio consigliata per ogni contropiastra: fig. **7**, pagina 1.

- Orientare le piastre di montaggio sul veicolo e tracciare i fori (fig. **8**, pagina 1).
- Realizzare, in corrispondenza dei punti contrassegnati e partendo dall'esterno, fori con un diametro di 6,5 mm attraverso la parete esterna.
- Pulire il lato esterno delle piastre di montaggio e la superficie di montaggio sul veicolo.
- Riempire i fori della parete del veicolo con silicone privo di acidi.
- Inserire le viti a testa quadra nei rispettivi fori delle piastre di montaggio (fig. **9**, pagina 1).
- Per l'incollaggio e l'impermeabilizzazione, applicare uno strato di collante elastico, ad es. Sikaflex[®]-221, sul lato posteriore delle piastre di montaggio (fig. **9**, pagina 1).
- Inserire tutte le piastre di montaggio nei fori e fissarle con contropiastra, rondella dentata e dado a testa esagonale (fig. **10**, pagina 1).
- **Solo per verande con una larghezza da 2,6 m a 3,5 m:**
avvitare tutte le piastre di montaggio con vite a testa svasata, contropiastra, rondella dentata e dado a testa esagonale (fig. **11**, pagina 1).
- **Solo per verande con una larghezza da 4 m a 5,5 m:**
avvitare le piastre di montaggio interne (strette) con vite a testa svasata, contropiastra, rondella dentata e dado a testa esagonale (fig. **11**, pagina 1).
- Attendere finché il collante non si è indurito. Indicazioni più dettagliate sono contenute nelle informazioni del produttore del mastice.
- Far appendere la veranda nelle piastre di montaggio da due persone (fig. **12**, pagina 1).
- Estrarre la veranda per circa 50 cm con la manovella.

► Solo per verande con una larghezza da 4 m a 5,5 m:

realizzare un foro con il trapano del diametro di 6,5 mm nel lato destro e uno nel lato sinistro della veranda. Il foro deve avere una distanza di 280 mm dal rispettivo bordo della veranda e trovarsi alla stessa altezza del contropezzo nella piastra di montaggio lunga (fig. **13**, pagina 1).

► Solo per verande con una larghezza da 4 m a 5,5 m:

avvitare la veranda con vite a testa svasata, contropiastra, rondella dentata e dado a testa esagonale (fig. **14**, pagina 2).

- Inserire gli angolari di copertura sulle contropiastre (fig. **15**, pagina 2).
- Realizzare due fori con un diametro di 3 mm nella veranda e due nelle piastre di montaggio lunghe (fig. **16**, pagina 2).
- Realizzare un foro con un diametro di 3 mm nella veranda e uno nelle piastre di montaggio strette (fig. **16**, pagina 2).
- Avvitare la veranda con le viti autopercoranti (fig. **16**, pagina 2).
- Estrarre completamente la veranda con la manovella.

Montaggio della veranda alla guida

- Stabilire il luogo di montaggio.
Verificare in particolare se corrispondentemente ai punti nei quali devono trovarsi i collegamenti a vite vi sia sufficiente spazio per il montaggio delle contropiastre nello spazio interno.

**NOTA**

Misurare per ogni contropiastra la posizione di montaggio consigliata, sui fori nella parte inferiore della veranda.

- Far appendere la veranda nella guida da due persone (fig. **17**, pagina 2).
- Estrarre la veranda per circa 50 cm con la manovella.
- Tracciare i fori da praticare (fig. **18**, pagina 2).
- Estrarre completamente la veranda con la manovella.
- Far sollevare la veranda dalla guida da due persone.
- Realizzare, in corrispondenza dei punti contrassegnati e partendo dall'esterno, fori con un diametro di 6,5 mm attraverso la parete esterna.
- Riempire i fori della parete del veicolo con silicone privo di acidi.
- Far appendere la veranda nella guida da due persone.

- Estrarre la veranda per circa 50 cm con la manovella.
- Avvitare la veranda con vite a testa svasata, contropiastra, rondella dentata e dado a testa esagonale (fig. **19**, pagina 2).
- Inserire gli angolari di copertura sulle contropiastre (fig. **15**, pagina 2).
- Estrarre completamente la veranda con la manovella.

Montaggio del supporto a muro

Se la veranda estratta deve essere fissata alla parete del veicolo, è necessario montare il supporto da parete.

- Stabilire il luogo di montaggio.
- Segnare i fori da praticare.
- Realizzare, in corrispondenza dei punti contrassegnati e partendo dall'esterno, fori con un diametro di 3 mm attraverso la parete esterna (fig. **20**, pagina 2).
- Unire la parte inferiore e quella superiore del supporto da parete.
- Pulire il lato esterno della parte inferiore del supporto da parete e la superficie di montaggio sul veicolo.



NOTA

Assicurarsi che la colla non vada a finire nella parte superiore mobile del supporto da parete.

- Per l'incollaggio e l'impermeabilizzazione, applicare uno strato di collante elastico, ad es. Sikaflex[®]-221, sul lato posteriore del supporto da parete.
- Avvitare il supporto da parete con le viti autoperforanti (fig. **20**, pagina 2).

oppure

- Rivettare il supporto da parete (fig. **20**, pagina 2).

Montaggio del supporto manovella

- Montare il supporto da parete per la manovella su un punto adatto all'interno del veicolo (fig. **21**, pagina 2).

Montaggio dell'asta di bloccaggio

Le verande con una larghezza da 4 m a 5,5 m devono essere assicurate con un'asta di tensione.

- ▶ Fissare l'estremità già perforata dell'asta di tensione con la vite a testa esagonale e il dado a testa esagonale autobloccante all'arresto per l'asta di tensione (fig. **22**, pagina 2).
- ▶ Inserire la parte inferiore dell'asta di tensione in quella superiore (fig. **22**, pagina 2).

6.4 Collegamento del motore (opzionale)

- ▶ Collegare il motore come da fig. **23**, pagina 2.

7 Smaltimento

- ▶ Raccogliere il materiale di imballaggio possibilmente negli appositi contenitori di riciclaggio.



Quando il prodotto viene messo fuori servizio definitivamente, informarsi al centro di riciclaggio più vicino, oppure presso il proprio rivenditore specializzato, sulle prescrizioni adeguate concernenti lo smaltimento.

**WAARSCHUWING!**

- Deze handleiding moet voor installatie, inrichting, bedrijf, reiniging en onderhoud worden gelezen en begrepen. Dit toestel moet door een vakman worden geïnstalleerd. Onjuiste installatie kan leiden tot ernstig letsel. Constructiewijzigingen van het toestel kunnen zeer gevaarlijk zijn en leiden tot ernstig letsel en schade aan het toestel.
- Deze handleiding moet bij het toestel worden bewaard. De eigenaar moet de handleiding nauwkeurig lezen.

Inhoudsopgave

1	Verklaring van de symbolen	64
2	Belangrijke veiligheids- en montage-instructies	64
3	Omvang van de levering	65
4	Toebehoren.	66
5	Gebruik volgens de voorschriften	66
6	Luifel monteren	66
7	Afvoer	72

1 Verklaring van de symbolen

**WAARSCHUWING!**

Veiligheidsaanwijzing: Het niet naleven kan leiden tot overlijden of ernstig letsel.

**LET OP!**

Het niet naleven ervan kan leiden tot materiële schade en de werking van het product beperken.

**INSTRUCTIE**

Aanvullende informatie voor het bedienen van het product.

2 Belangrijke veiligheids- en montage-instructies

Neem de veiligheidsinstructies en voorschriften van de fabrikant van het voertuig en het garagebedrijf in acht!

De fabrikant kan in de volgende gevallen niet aansprakelijk worden gesteld voor schade:

- montage- of aansluitfouten
- beschadiging van het product door mechanische invloeden
- veranderingen aan het product zonder uitdrukkelijke toestemming van de fabrikant
- gebruik voor andere dan de in de handleiding beschreven toepassingen

**WAARSCHUWING!**

- Als u niet voldoende technische kennis hebt van het monteren van componenten in voertuigen, dient u de luifel door een vakman aan het voertuig te laten monteren.

3 Omvang van de levering

Nr. in afb. 1, pagina 1	Breedte luifel			Omschrijving
	2,6 m, 3 m, 3,5 m	4 m, 4,5 m	5 m, 5,5 m	
1	1x	1x	1x	Luifel
2	–	–	2x	Montageplaat (400 mm)
3	–	2x	2x	Montageplaat (160 mm)
4	2x	2x	–	Montageplaat (80 mm)
5	1x	–	–	Montageplaat (35 mm)
6	5x	8x	12x	Tegenplaat
7	5x	8x	12x	Vierkantbout
8	2x	4x	6x	Verzonken schroef
9	7x	12x	18x	Borgring
10	7x	12x	18x	Zeskantmoer
11	5x	8x	12x	Afdekking voor tegenplaat
12	11x	14x	18x	Boorschroef
13	2x	2x	2x	Wandhouder (onderste deel)
14	2x	2x	2x	Wandhouder (bovenste deel)
15	1x	1x	1x	Krukhouter (onderste deel)
16	1x	1x	1x	Krukhouter (bovenste deel)
17	4x	4x	4x	Klinknagel
18	4x	4x	4x	Haring
19	1x	1x	1x	Kruk
20	–	1x	1x	Vergrendeling voor spanstang
21	–	1x	1x	Zeskantschroef
22	–	1x	1x	Spanstang
23	–	1x	1x	Zeskantmoer met klemstuk

4 Toebehoren

Verkrijgbaar als toebehoren (niet bij de levering inbegrepen):

Omschrijving	Artikelnummer
Dometic Light LK120 Ledverlichting met afstandsbediening voor de montage aan de luifelarmen	9106504018
Tie Down Kit Riemen voor het spannen van de luifel	9103104000

Neem bij vragen over toebehoren contact op met uw servicepartner.

5 Gebruik volgens de voorschriften

De luifels PerfectWall PW1500, PW1750 zijn geschikt voor de montage aan campers of caravans.

De luifels mogen alleen bij stilstand worden gebruikt. Neem de gebruiksaanwijzing in acht.

6 Luifel monteren

6.1 Benodigd montage materiaal

Voor de montage van de luifel is het volgende nodig:

- Divers gereedschap, bijvoorbeeld schroevendraaier
- Geschikte elastische lijm/elastisch afdichtmiddel, bijvoorbeeld Sikaflex[®]-252
- Reinigingsmiddel dat voor het gebruik met de lijm wordt aanbevolen
- Primer die voor het gebruik met de lijm wordt aanbevolen
- Zuurvrije silicone

6.2 Instructies voor de montageplaats

Neem bij de keuze van de inbouwplaats het volgende in acht:



WAARSCHUWING!

- Houd voldoende afstand tot voorwerpen of andere voertuigen. Na het uitrollen van de luifel moet de afstand tot andere voorwerpen of voertuigen minimaal 40 cm bedragen.
- Controleer voor de installatie of de wand van de camper het gewicht van de luifel kan dragen. Anders kan de luifel instabiel worden en verbuigen of afbreken.



LET OP!

- Let op dat inwendige schroefverbindingen toegankelijk zijn.
- Monteer de luifel alleen aan effen en loodrechte wanden (afb. **2** en afb. **3**, pagina 1). Bij kromme wanden moet u de ruimte onder de montageplaten op de bevestigingspunten voldoende opvullen.
- Als na montage van de luifel onvoldoende vrije ruimte boven de deur over is, moet de deur tijdens het in- en uitrollen gesloten blijven om contact van de deur met de armen of de frontlijst te vermijden. De vereiste vrije ruimte hangt af van de bouwwijze van de deur (deurbreedte, vleugel deur of schuifdeur) alsmede van de ingestelde hoek van de luifel (afb. **4**, pagina 1).
- Kabels en inbouwkasten binnenin het voertuig mogen bij het boren niet beschadigd raken.



INSTRUCTIE

Maak de gebruiker van het voertuig erop attent dat de schroeven aan het schoudercharnier (afb. **5**, pagina 1) moeten worden vastgedraaid (zie gebruiksaanwijzing). De armen moeten onbelast zijn. Dit dient door de servicepartner te worden uitgevoerd.

6.3 Luifel monteren

Neem bij de montage de volgende algemene aanwijzingen in acht:

- De luifel kan op twee manieren bevestigd worden:
 - met montageplaten aan de voertuigwand
 - aan een aanwezige gootrail aan de voertuigwand
- De montageplaten worden in het bereik van de schouderscharnieren aan het voertuig vastgeschroefd. Bovendien worden ze met montagelijm (bijvoorbeeld Sikaflex®-221 of een vergelijkbaar product) vastgelijmd, om een gelijkmatige lastverdeling en een optimale bescherming tegen vocht te bereiken.
- Neem ook de aanwijzingen van de afdichtmiddelfabrikant in acht.
- Controleer voor montage de toegankelijkheid van de schroefverbindingen. Door het boren mogen geen kabels of inbouwkasten worden beschadigd.
- Raadpleeg uw servicepartner als u een andere hoek wenst dan in de fabriek is ingesteld.
- Indien u later een voortent met de luifel wilt gebruiken, moet u er bij keuze van de luifelgrootte en montagepositie op letten dat naar buiten openende vensters en kleppen ook bij gemonteerde tent toegankelijk blijven (afb. **6**, pagina 1).
- Reinig de kleefvlakken op de montagerails en de wand.
- Bereid de kleefvlakken met de primer voor.
- Wacht na het kleven tot de lijm uitgehard is. Meer gegevens vindt u in de informatie van de fabrikant van het afdichtmiddel.
- Dicht de boorgaten zorgvuldig af om vocht in de caravanwand te voorkomen.
- Rol de luifel niet uit en laat hem niet onbeheerd achter zolang de luifel nog niet aan de montagerails bevestigd is.
- De schroeven en schouderscharnieren moeten in het kader van regelmatig onderhoud door een servicepartner opnieuw worden aangedraaid. Wijs de gebruiker van het voertuig hierop.

Luifel met montageplaten monteren

- Leg de montageplaats vast.
Controleer vooral op de plaatsen waar de schroefverbindingen komen, of er in de binnenruimte voldoende ruimte is voor de montage van de tegenplaten.



INSTRUCTIE

Aanbevolen montagepositie voor elke tegenplaat: afb. **7**, pagina 1.

- Lijn de montageplaten aan het voertuig uit en markeer de boorgaten (afb. **8**, pagina 1).
- Boor op de gemarkeerde plaatsen vanaf buiten gaten met een diameter van 6,5 mm door de buitenwand.
- Reinig de buitenzijden van de montageplaten en het montagevlak op het voertuig.
- Vul de boorgaten in de voertuigwand met zuurvrije silicone.
- Steek de vierkantbouten door de desbetreffende gaten van de montageplaten (afb. **9**, pagina 1).
- Breng voor het lijmen en afdichten op de achterzijde van de montageplaten een elastische lijm aan, bijvoorbeeld Sikaflex[®]-221 (afb. **9**, pagina 1).
- Steek alle montageplaten door de boorgaten en borg deze met tegenplaat, borgring en zeskantmoer (afb. **10**, pagina 1).
- **Alleen bij luifels met een breedte van 2,6 m tot 3,5 m:**
Schroef alle montageplaten vast met verzonken schroef, tegenplaat, borgring en zeskantmoer (afb. **11**, pagina 1).
- **Alleen bij luifels met een breedte van 4 m tot 5,5 m:**
Schroef de binnenste (smalle) montageplaten vast met verzonken schroef, tegenplaat, borgring en zeskantmoer (afb. **11**, pagina 1).
- Wacht tot de lijm uitgehard is. Meer gegevens vindt u in de informatie van de fabrikant van het afdichtmiddel.
- Hang de luifel met twee personen in de montageplaten (afb. **12**, pagina 1).
- Rol de luifel met de kruk ca. 50 cm uit.
- **Alleen bij luifels met een breedte van 4 m tot 5,5 m:**
Boor een gat met een diameter van 6,5 mm door de rechter- en linkerzijde van de luifel. Het gat moet een afstand van 280 mm tot de rand van de luifel hebben en zich op gelijke hoogte bevinden met het tegenstuk van de lange montageplaat (afb. **13**, pagina 1).

➤ Alleen bij luifels met een breedte van 4 m tot 5,5 m:

- Schroef de luifel vast met verzonken schroef, tegenplaat, borgring en zeskantmoer (afb. **14**, pagina 2).
- Steek de afdekkappen op de tegenplaten (afb. **15**, pagina 2).
- Boor telkens twee gaten met een diameter van 3 mm door de luifel en de lange montageplaten (afb. **16**, pagina 2).
- Boor een gat met een diameter van 3 mm door de luifel en de smalle montageplaten (afb. **16**, pagina 2).
- Schroef de luifel vast met de boorschroeven (afb. **16**, pagina 2).
- Rol de luifel met de kruk helemaal in.

Luifel aan gootrail monteren

- Leg de montageplaats vast.
Controleer vooral op de plaatsen waar de schroefverbindingen komen, of er in de binnenruimte voldoende ruimte is voor de montage van de tegenplaten.

**INSTRUCTIE**

De aanbevolen montagepositie voor iedere tegenplaat meet u aan de boorgaten in het onderste gedeelte van de luifel.

- Hang de luifel met twee personen in de gootrail (afb. **17**, pagina 2).
- Rol de luifel met de kruk ca. 50 cm uit.
- Markeer de boorgaten (afb. **18**, pagina 2).
- Rol de luifel met de kruk helemaal in.
- Neem de luifel met twee personen uit de gootrail.
- Boor op de gemarkeerde plaatsen vanaf buiten gaten met een diameter van 6,5 mm door de buitenwand.
- Vul de boorgaten in de voertuigwand met zuurvrije silicone.
- Hang de luifel met twee personen in de gootrail.
- Rol de luifel met de kruk ca. 50 cm uit.
- Schroef de luifel vast met verzonken schroef, tegenplaat, borgring en zeskantmoer (afb. **19**, pagina 2).
- Steek de afdekkappen op de tegenplaten (afb. **15**, pagina 2).
- Rol de luifel met de kruk helemaal in.

Wandhouder monteren

Als de luifel in uitgerolde toestand aan de voertuigwand moet worden bevestigd, moet de wandhouder worden gemonteerd.

- Leg de montageplaats vast.
- Markeer de boorgaten.
- Boor op de gemarkeerde plaatsen vanaf buiten gaten met een diameter van 3 mm door de buitenwand (afb. **20**, pagina 2).
- Steek het onderste en het bovenste deel van de wandhouder in elkaar.
- Reinig de buitenzijden van het onderste deel van de wandhouder en het montagevlak van het voertuig.



INSTRUCTIE

Zorg ervoor dat er geen lijm op het beweeglijke bovendee van de wandhouder komt.

- Breng voor het lijmen en afdichten op de achterzijde van de montageplaten een elastische lijm aan, bijvoorbeeld Sikaflex[®]-221.
 - Schroef de wandhouder vast met boorschroeven (afb. **20**, pagina 2).
- of**
- Klink de wandhouder (afb. **20**, pagina 2) vast.

Krukhouder monteren

- Monteer de wandhouder voor de kruk op een geschikte plaats in het voertuig (afb. **21**, pagina 2).

Spanstang monteren

Luifels met een breedte van 4 m tot 5,5 m moeten met een spanstang worden beveiligd.

- ▶ Bevestig het voorgeboorde uiteinde van de spanstang met de zeskantschroef en de zeskantmoer met klemstuk aan de vergrendeling voor de spanstang (afb. **22**, pagina 2).
- ▶ Plaats het onderste deel van de spanstang in het bovenste deel van de spanstang (afb. **22**, pagina 2).

6.4 Motor aansluiten (optioneel)

- ▶ Sluit de motor volgens afb. **23**, pagina 2 aan.

7 Afvoer

- ▶ Laat het verpakkingsmateriaal indien mogelijk recyclen.



Als u het product definitief buiten bedrijf stelt, informeer dan bij het dichtstbijzijnde recyclingcentrum of uw speciaalzaak naar de betreffende afvoervoorschriften.

**ADVARSEL!**

- Denne vejledning skal læses og forstås før installationen, indstillingen, driften og vedligeholdelsen. Dette apparat skal installeres af en fagmand. En forkert installation kan medføre alvorlige kvæstelser. Ombygninger på apparatet kan være yderst farlige og medføre alvorlige kvæstelser eller skader på apparatet.
- Denne vejledning skal blive ved apparatet. Ejeren skal læse den opmærksomt.

Indholdsfortegnelse

1	Forklaring af symbolerne	74
2	Vigtige sikkerheds- og installationshenvisninger.	74
3	Leveringsomfang.	75
4	Tilbehør	76
5	Korrekt brug	76
6	Montering af markisen	76
7	Bortskaffelse	82

1 Forklaring af symbolerne

**ADVARSEL!**

Sikkerhedshenvisning: Manglende overholdelse kan medføre død eller alvorlig kvæstelse.

**VIGTIGT!**

Manglende overholdelse kan medføre materielle skader og begrænse produktets funktion.

**BEMÆRK**

Supplerende informationer om betjening af produktet.

2 Vigtige sikkerheds- og installationshenvisninger

Overhold sikkerhedshenvisningerne og pålæggene, der er foreskrevet af køretøjsproducenten og af automobilbranchen!

Producenten påtager sig intet ansvar for skader i følgende tilfælde:

- Monterings- eller tilslutningsfejl
- Beskadigelser på produktet på grund af mekanisk påvirkning
- Ændringer på produktet uden udtrykkelig tilladelse fra producenten
- Anvendelse til andre formål end dem, der er beskrevet i vejledningen

**ADVARSEL!**

- Hvis du ikke har tilstrækkelig teknisk viden til at installere komponenterne i køretøjer, bør du lade en fagmand montere markisen på køretøjet.

3 Leveringsomfang

Nr. på fig. 1, side 1	Markisebredde			Betegnelse
	2,6 m, 3 m, 3,5 m	4 m, 4,5 m	5 m, 5,5 m	
1	1x	1x	1x	Markise
2	–	–	2x	Monteringsplade (400 mm)
3	–	2x	2x	Monteringsplade (160 mm)
4	2x	2x	–	Monteringsplade (80 mm)
5	1x	–	–	Monteringsplade (35 mm)
6	5x	8x	12x	Modplade
7	5x	8x	12x	Firkantskrue
8	2x	4x	6x	Undersænskruer
9	7x	12x	18x	Tandfjederskive
10	7x	12x	18x	Sekskantmøtrik
11	5x	8x	12x	Afdækning til modplade
12	11x	14x	18x	Boreskrue
13	2x	2x	2x	Vægholder (nederste del)
14	2x	2x	2x	Vægholder (øverste del)
15	1x	1x	1x	Håndsvingsholder (nederste del)
16	1x	1x	1x	Håndsvingsholder (øverste del)
17	4x	4x	4x	Nitte
18	4x	4x	4x	Pløk
19	1x	1x	1x	Håndsving
20	–	1x	1x	Lås til spændestang
21	–	1x	1x	Sekskantskrue
22	–	1x	1x	Spændestang
23	–	1x	1x	Sekskantmøtrik med klemmedel

4 Tilbehør

Kan fås som tilbehør (ikke indeholdt i leveringsomfanget):

Betegnelse	Artikelnummer
Dometic Light LK120 Lysdiodebelysning med fjernbetjening til montering på markisearmene	9106504018
Tie Down Kit Remme til at spænde markisen	9103104000

Kontakt din servicepartner, hvis du har spørgsmål vedr. tilbehør.

5 Korrekt brug

Markiserne PerfectWall PW1500, PW1750 er egnet til montering på autocampere eller campingvogne.

Markiserne må ikke anvendes under kørslen. Vær opmærksom på betjeningsvejledningen.

6 Montering af markisen

6.1 Påkrævet monteringsmateriale

Til monteringen har du brug for:

- Diverse værktøj, f.eks. skruetrækker
- Egnet elastisk klæbemiddel/tætningsmiddel som f.eks. Sikaflex®-252
- Rengøringsmiddel, der er anbefalet til anvendelse med klæbemidlet
- Grunder, der er anbefalet til anvendelse med klæbemidlet
- Syrefri silikone

6.2 Henvisninger vedr. monteringsstedet

Vær opmærksom på følgende ved valg af monteringssted:



ADVARSEL!

- Hold tilstrækkelig afstand til genstande og andre køretøjer. Når der køres ud, skal der hele vejen rundt være en minimumafstand til andre genstande eller køretøjer på 40 cm.
- Inden installationen skal det sikres, at autocamperens væg kan bære markisen. Ellers kan markisen blive ustabil og blive bøjet eller knække.



VIGTIGT!

- Sørg for, at der er adgang til de indvendige forskruninger.
- Monter kun markisen på plane og lodrette vægflader (fig. **2** og fig. **3**, side 1). Ved buede vægflader skal du understøtte monteringskinnerne tilstrækkeligt på fastgørelsesstederne.
- Hvis der ikke er tilstrækkeligt frirum over døren, når markisen er monteret, skal døren forblive lukket, når den køres ind eller ud, så døren ikke kommer i kontakt med armene eller frontlisten. Det påkrævede frirum afhænger af dørens konstruktionstype (dørbredde, dreje- eller skydedør) samt den indstillede hældningsvinkel for markisen (fig. **4**, side 1).
- Ledninger og indbyggede skabe i køretøjet må ikke blive beskadiget, når der bores.



BEMÆRK

Instruér brugeren af køretøjet i, at skruerne på skulderleddet skal efterspændes (fig. **5**, side 1) (se betjeningsvejledningen). Armene skal være uden belastning. Dette skal udføres af servicepartneren.

6.3 Montering af markisen

Vær opmærksom på følgende generelle henvisninger ved montering:

- Markiserne kan fastgøres på to måder:
 - med monteringsplader på køretøjets væg
 - på en eksisterende kederskinne på køretøjets væg.
- Monteringspladerne skrues på køretøjet i nærheden af skulderleddet. Derudover klæbes de fast med monteringsklæbemidlet (f.eks. Sikaflex®-221 eller et sammenligneligt produkt) for at opnå en ensartet belastningsfordeling og at opnå en optimal beskyttelse mod fugt.
- Læs henvisningerne fra tætningsmiddelproducenten.
- Kontrollér før monteringen, at der er adgang til forskruningerne. Sørg for, at ledninger eller indbyggede skabe ikke beskadiges, når der bores eller skrues.
- Hvis du ønsker en anden indstilling af hældningsvinklen end forudsat fra fabrikken, skal du kontakte din servicepartner.
- Hvis du senere vil anvende et markisefortelt med markisen, skal du ved valget af markisestørrelsen og monteringspositionen være opmærksom på, at der stadig er adgang til vippevinduer og klapper, når telten er monteret (fig. **6**, side 1).
- Rengør klæbefladerne på monterings Skinnerne og væggen.
- Forbered klæbefladerne med grunderen.
- Vent, indtil klæbemidlet er hærdet, når du har klæbet. Nærmere oplysninger findes i informationerne fra tætningsmiddelproducenten.
- Sørg for at tætte hullerne omhyggeligt for at forhindre fugt i autocamperens væg.
- Kør ikke markisen ud, og lad den ikke være uden opsyn, så længe markisen endnu ikke er fastgjort på monterings Skinnerne.
- Skulderleddets skruer skal efterspændes af en servicepartner i forbindelse med en regelmæssig vedligeholdelse. Gør brugeren af køretøjet opmærksom på dette.

Montering af markise med monteringsplader

- Bestem monteringsstedet.
Kontrollér især, om der i kabinen er tilstrækkelig plads til monteringen af modpladerne på de steder, hvor forskruinger vil være.



BEMÆRK

Anbefalet monteringsposition for hver modplade: fig. **7**, side 1.

- Justér monteringspladerne på køretøjet, og markér borerne (fig. **8**, side 1).
- Bor huller med en diameter på 6,5 mm udefra i ydervæggen på de markerede steder.
- Rengør ydersiderne på monteringspladerne og monteringsfladen på køretøjet.
- Fyld borerne i køretøjets væg med syrefrit silikone.
- Sæt firkantskrueerne i de tilhørende huller i monteringspladerne (fig. **9**, side 1).
- Påfør et elastisk klæbemiddel som f.eks. Sikaflex[®]-221 på bagsiden af vægholderen for at klæbe og tætne (fig. **9**, side 1).
- Sæt alle monteringsplader i borerne, og hold dem kontra med modpladen, tandfjederskiven og sekskantmøtrikken (fig. **10**, side 1).
- **Kun ved markiser med en bredde fra 2,6 m til 3,5 m:**
Skru alle monteringsplader fast med undersænskruer, modplade, tandfjederskive og sekskantmøtrik (fig. **11**, side 1).
- **Kun ved markiser med en bredde fra 4 m til 5,5 m:**
Skru de indvendige (smalle) monteringsplader fast med undersænskruer, modplade, tandfjederskive og sekskantmøtrik (fig. **11**, side 1).
- Vent, indtil klæbemidlet er hærdet. Nærmere oplysninger findes i informationerne fra tætningsmiddelproducenten.
- Markisen skal monteres i monteringspladerne af to personer (fig. **12**, side 1).
- Kør markisen ca. 50 cm ud med håndsvinget.
- **Kun ved markiser med en bredde fra 4 m til 5,5 m:**
Bor et hul med en diameter på 6,5 mm gennem både den højre og venstre side på markisen. Hullet skal have en afstand på 280 mm fra markisen pågældende kant og befinde sig på samme højde som modstykket i den lange monteringsplade (fig. **13**, side 1).

► Kun ved markiser med en bredde fra 4 m til 5,5 m:

- Skru markisen fast med undersænkskrue, modplade, tandfjederskive og sekskantmøtrik (fig. **14**, side 2).
- Sæt afdækningskapperne på modpladerne (fig. **15**, side 2).
- Bor hhv. to huller med en diameter på 3 mm gennem markisen og de lange monteringsplader (fig. **16**, side 2).
- Bor et hul med en diameter på 3 mm gennem markisen og de smalle monteringsplader (fig. **16**, side 2).
- Skru markisen på med boreskruer (fig. **16**, side 2).
- Kør markisen helt ind med håndsvinget.

Montering af markise på kederskinner

- Bestem monteringsstedet.
Kontrollér især, om der i kabinen er tilstrækkelig plads til monteringen af modpladerne på de steder, hvor forskruinger vil være.

**BEMÆRK**

Mål den anbefalede monteringsposition for hver modplade på borerne på den nederste del af markisen.

- Markisen skal monteres i kederskinnen af to personer (fig. **17**, side 2).
- Kør markisen ca. 50 cm ud med håndsvinget.
- Markér borerne (fig. **18**, side 2).
- Kør markisen helt ind med håndsvinget.
- Markisen skal løftes ud af kederskinnen af to personer.
- Bor huller med en diameter på 6,5 mm udefra i ydervæggen på de markerede steder.
- Fyld borerne i køretøjets væg med syrefrit silikone.
- Markisen skal monteres i kederskinnen af to personer.
- Kør markisen ca. 50 cm ud med håndsvinget.
- Skru markisen fast med undersænkskrue, modplade, tandfjederskive og sekskantmøtrik (fig. **19**, side 2).
- Sæt afdækningskapperne på modpladerne (fig. **15**, side 2).
- Kør markisen helt ind med håndsvinget.

Montering af vægholder

Hvis markisen skal fastgøres på køretøjets væg i udkørt tilstand, skal vægholderen monteres.

- Bestem monteringsstedet.
- Markér hullerne.
- Bor huller med en diameter på 3 mm udefra i ydervæggen på de markerede steder (fig. **20**, side 2).
- Sæt den nederste og den øverste del af vægholderen sammen.
- Rengør ydersiderne på vægholderens nederste del og monteringsfladen på køretøjet.



BEMÆRK

Sørg for, at der ikke komme klæbemiddel på vægholderens bevægelige øverste del.

- Påfør et elastisk klæbemiddel som f.eks. Sikaflex[®]-221 på bagsiden af vægholderen for at klæbe og tætn.
 - Skru vægholderen på med boreskruer (fig. **20**, side 2).
- eller**
- Nit vægholderen (fig. **20**, side 2).

Montering af håndsvingsholderen

- Montér vægholderen til håndsvinget på et egnet sted i køretøjet (fig. **21**, side 2).

Montering af spændestangen

Markiser med en bredde på 4 m til 5,5 m skal sikres med en spændestang.

- Fastgør den forberede ende af spændestangen med sekskantskruen og sekskantmøtrikken med klemmedel på låsen til spændestangen (fig. 22, side 2).
- Sæt den nederste del af spændestangen i den øverste del af spændestangen (fig. 22, side 2).

6.4 Tilslutning af motoren (option)

- Tilslut motoren i henhold til fig. 23, side 2.

7 Bortskaffelse

- Bortskaf så vidt muligt emballagen sammen med det tilsvarende genbrugsaffald.



Hvis du tager produktet endegyldigt ud af drift, skal du kontakte det nærmeste recyclingcenter eller din faghandel for at få de pågældende forskrifter om bortskaffelse.

**VARNING!**

- Den här anvisningen måste läsas och förstås före installation, uppställning, användning och underhåll. Apparaten måste installeras av en fackman. Om installationen inte går rätt till kan följden bli allvarliga skador. Ombyggnation av maskinen är förenat med betydande fara och kan leda till allvarliga personskador eller skador på apparaten.
- Bruksanvisningen måste förvaras i apparaten. Innehavaren måste läsa den noggrant.

Innehållsförteckning

1	Förklaring av symboler	84
2	Viktiga säkerhets- och monteringsanvisningar	84
3	Leveransomfattning.	85
4	Tillbehör	86
5	Ändamålsenlig användning	86
6	Montera markisen	86
7	Avfallshantering.	93

1 Förklaring av symboler

**VARNING!**

Observera: Beaktas anvisningen ej kan det leda till dödsfara eller svåra skador.

**OBSERVERA!**

Om anvisningarna inte beaktas kan det leda till materialskador och produktens funktion kan påverkas negativt.

**ANVISNING**

Kompletterande information om användning av produkten.

2 Viktiga säkerhets- och monteringsanvisningar

Beakta säkerhetsanvisningarna och riktlinjerna från fordonstillverkaren samt reglerna för bilmekaniska arbeten!

Tillverkaren övertar inget ansvar för skador i följande fall:

- monterings- eller anslutningsfel
- skador på produkten, orsakade av mekanisk påverkan
- ändringar som utförts utan uttryckligt medgivande från tillverkaren
- ej ändamålsenlig användning

**VARNING!**

- Låt fackfolk montera markisen på fordonet om du inte har erfarenhet med/tillräcklig kännedom om montering av tekniska komponenter i fordon.

3 Leveransomfattning

Nr på bild 1 , sida 1	Markisens bredd			Beteckning
	2,6 m, 3 m, 3,5 m	4 m, 4,5 m	5 m, 5,5 m	
1	1x	1x	1x	Markis
2	–	–	2x	Monteringsplatta (400 mm)
3	–	2x	2x	Monteringsplatta (160 mm)
4	2x	2x	–	Monteringsplatta (80 mm)
5	1x	–	–	Monteringsplatta (35 mm)
6	5x	8x	12x	Hållplatta
7	5x	8x	12x	Skruv med fyrkantigt huvud
8	2x	4x	6x	Skruv med försänkt huvud
9	7x	12x	18x	Stegskiva
10	7x	12x	18x	Sexkantskruv
11	5x	8x	12x	Kåpa för hållplatta
12	11x	14x	18x	Borrskruv
13	2x	2x	2x	Vägghållare (underdel)
14	2x	2x	2x	Vägghållare (överdel)
15	1x	1x	1x	Vevhållare (underdel)
16	1x	1x	1x	Vevhållare (överdel)
17	4x	4x	4x	Nit
18	4x	4x	4x	Pinne
19	1x	1x	1x	Vev
20	–	1x	1x	Spärr för spännstång
21	–	1x	1x	Sexkantskruv
22	–	1x	1x	Spännstång
23	–	1x	1x	Sexkantmutter med klämdel

4 Tillbehör

Följande tillbehör finns tillgängliga (ingår inte i leveransen):

Beteckning	Artikelnummer
Dometic Light LK120 LED-belysning med fjärrkontroll för montering på markisarmarna	9106504018
Tie Down Kit Remmar för fastspänning av markisen	9103104000

Vid frågor om tillbehör, kontakta din servicepartner.

5 Ändamålsenlig användning

Markiserna PerfectWall PW1500, och PW1750 ska monteras på husbilar eller husvagnar.

Markiserna får endast användas när husbilen/husvagnen står still. Beakta bruksanvisningen.

6 Montera markisen

6.1 Erforderliga monteringsmaterial

För montering av rännen behövs:

- Diverse verktyg, t.ex. en skruvmejsel
- Lämpligt elastiskt lim/tätningemedel som t.ex. Sikaflex[®]-252
- Rengöringsmedel som enligt rekommendation kan användas med limmet
- Primer som enligt rekommendation kan användas med limmet
- Syrafritt silikon

6.2 Information om monteringsplatsen

Observera följande vid val av monteringsställe:



VARNING!

- Lämna tillräckligt stort avstånd till föremål eller andra fordon. Efter att markisen har körts ut måste det vara minst 40 cm avstånd till andra föremål eller fordon runt om markisen.
- Före installation ska du säkerställa att husbilsväggen kan ge stöd åt markisen på ett säkert sätt. Annars kan markisen bli ostadig och deformeras eller gå av.



OBSERVERA!

- Se till att du kommer åt de inre skruvförbanden.
- Montera endast markisen på jämna och lodräta väggar (bild **2** och bild **3**, sida 1). På kupade väggar måste man fodra tillräckligt mycket under monteringsplattorna vid förankringarna.
- Om det inte finns tillräckligt mycket fritt utrymme över dörren när markisen har monterats, ska dörren vara stängd när markisen körs ut och in. På så sätt undviker man att armarna eller frontlisten vidrör dörren.
Det fria utrymmet varierar beroende på dörrens konstruktion (dörrens bredd, svängdörr eller skjutdörr) och markisens inställda lutningsvinkeln (bild **4**, sida 1).
- Ledningar och skåp i fordonet får inte skadas vid borring för montering.



ANVISNING

Informera fordonets användare om att skruvarna i lederna (bild **5**, sida 1) måste efterdras (se bruksanvisningen). Armarna får inte utsättas för någon belastning. Detta ska utföras av din servicepartner.

6.3 Montera markisen

Beakta följande anvisningar vid monteringen:

- Markisen kan fästas på två olika sätt:
 - med monteringsplatta på fordonsväggen
 - på en befintlig kanalskena på fordonsväggen
- Monteringsplattorna skruvas fast på fordonen vid lederna. Dessutom limmas de fast med monteringslim (t. ex. Sikaflex[®]-221 eller en likvärdig produkt) för jämn lastfördelning och optimalt skydd mot fukt.
- Beakta även anvisningarna från tillverkaren av tätningsmedlet.
- Kontrollera att förskruvningarna är åtkomliga före monteringen. Se till att inga kablar eller inbyggnadsskåp skadas av borsten.
- Vänd dig till din servicepartner om du vill att markisen ska ha en annan inställning för lutningsvinkeln än den som ställts in från fabrik.
- Om ett markisförtält ska användas tillsammans med markisen, ska man, när man väljer markisstorlek och monteringsläge, tänka på att fällfönster och luckor ska vara åtkomliga även när tältet har monterats (bild **6**, sida 1).
- Rengör häftytorna på monteringskenorna och väggen.
- Förbered häftytorna med primern.
- Vänta tills limmet har härdat. Kontrollera informationen från tillverkaren av tätningsmedlet.
- Täta borrhålen noggrant så att det inte kommer in fukt i husbilen.
- Kör inte ut markisen och lämna den inte utan uppsikt innan den är fixerad i monteringskenorna.
- Skruvarna i lederna ska regelbundet dras åt. Detta ska göras av servicepartnern. Informera fordonets användare om detta.

Montera markis med monteringsplatta

- Välj monteringsplats.
Kontrollera särskilt att det finns tillräckligt med plats för hållplattorna på insidan av fordonet.



ANVISNING

Rekommenderat monteringsläge för alla hållplattor: bild **7**, sida 1.

- Rikta monteringsplattorna på fordonet och markera borrhålen (bild **8**, sida 1).
- Borra hål på de markerade ställena från utsidan med en 6,5 mm borr genom ytterväggen.
- Rengör monteringsplattornas utsidor och fordonets monteringsyta.
- Fyll borrhålen i fordonsväggen med syrafritt silikon.
- Stoppa in skruvarna med fyrkantigt huvud genom monteringsplattornas olika hål (bild **9**, sida 1).
- Stryk på ett elastiskt lim på monteringsplattornas baksida för att klistra fast och täta skenan, t.ex. Sikaflex[®]-221 (bild **9**, sida 1).
- Stoppa in samtliga monteringsplattor genom borrhålen och kontra dessa med hållplattor, stegskiva och sexkantmutter (bild **10**, sida 1).
- **Gäller endast markiser som är 2,6 till 3,5 m breda:**
Skruva ihop alla monteringsplattor med skruv med försänkt huvud, hållplatta, stegskiva och sexkantmutter (bild **11**, sida 1).

➤ **Gäller endast markiser som är 4 till 5,5 m breda:**

Skruva ihop de invändiga (smal) monteringsplattorna med skruv med försänkt huvud, hållplatta, stegskiva och sexkantmutter (bild **11**, sida 1).

- Vänta till klistret har härdat. Kontrollera informationen från tillverkaren av tätningssmedlet.
- Häng upp markisen med hjälp av två personer i monteringsplattorna (bild **12**, sida 1).
- Kör ut markisen ungefär 50 cm med veven.

➤ **Gäller endast markiser som är 4 till 5,5 m breda:**

Borra ett hål med en diameter på 6,5 mm genom vardera av markisens högra och vänstra sida. Hålet måste placeras på 280 mm avstånd från markisens kanter och i jämnhöjd med mothållaren i den långa monteringsplattan (bild **13**, sida 1).

➤ **Gäller endast markiser som är 4 till 5,5 m breda:**

Skruva ihop markisen med skruv med försänkt huvud, hållplatta, stegskiva och sexkantmutter (bild **14**, sida 2).

- Sätt på skydden på mothållarna (bild **15**, sida 2).
- Borra två hål med en diameter på 3 mm genom markisen och de långa monteringsplattorna (bild **16**, sida 2).
- Borra ett hål med en diameter på 3 mm genom markisen och de smala monteringsplattorna (bild **16**, sida 2).
- Skruva fast markisen med hjälp av borrhövar (bild **16**, sida 2).
- Kör in markisen helt med veven.

Montera markisen på kanalskenan

- Välj monteringsplats.
Kontrollera särskilt att det finns tillräckligt med plats för hållplattorna på insidan av fordonet.



ANVISNING

Du mäter de olika mothållarnas rekommenderade monteringslägen med hjälp av borrhålen på markisens underdel.

- Häng upp markisen med hjälp av två personer i kanalskenan (bild **17**, sida 2).
- Kör ut markisen ungefär 50 cm med veven.
- Märk ut borrhålen (bild **18**, sida 2).
- Kör in markisen helt med veven.
- Lyft ut markisen med hjälp av två personer ur kanalskenan.
- Borra hål på de markerade ställena från utsidan med en 6,5 mm borr genom ytterväggen.
- Fyll borrhålen i fordonsväggen med syrafritt silikon.
- Häng upp markisen med hjälp av två personer i kanalskenan.
- Kör ut markisen ungefär 50 cm med veven.
- Skruva ihop markisen med skruv med försänkt huvud, hållplatta, stegskiva och sexkantmutter (bild **19**, sida 2).
- Sätt på skydden på mothållarna (bild **15**, sida 2).
- Kör in markisen helt med veven.

Montera vägghållaren

Om markisen ska fästas i fordonsväggen i utkört läge måste vägghållaren monteras upp.

- Välj monteringsplats.
- Märk ut borrhålen.
- Borra hål på de markerade ställena från utsidan med en 3 mm borr i ytterväggen (bild **20**, sida 2).
- Sätt ihop vägghållarens under- och överdel.
- Rengör vägghållarens underdel utvändigt och monteringsytan på fordonet.



ANVISNING

Säkerställ att det inte hamnar lim på vägghållarens rörliga överdel.

- Stryk på ett elastiskt lim på vägghållarens baksida för att klistra fast och täta skenan, t.ex. Sikaflex[®]-221.
 - Skruva fast vägghållaren med hjälp av borrhållare (bild **20**, sida 2).
- eller**
- Nita fast vägghållaren (bild **20**, sida 2).

Montera vevhållare

- Montera vägghållaren för veven på lämpligt ställe inuti fordonet (bild **21**, sida 2).

Montera spännstång

Markiser som är från 4 m till 5,5 m breda måste låsas fast med hjälp av en spännstång.

- Sätt fast spännstångens förborrade ände med hjälp av sexkantskruven och sexkantmuttern med klämdel i spännstångsspärren (bild **22**, sida 2).
- Sätt in spännstångens underdel i spännstångens överdel (bild **22**, sida 2).

6.4 Ansluta motor (tillval)

- Anslut motorn enligt bild **23**, sida 2.

7 Avfallshantering

- Lämna om möjligt förpackningsmaterialet till återvinning.



När produkten slutgiltigt tas ur bruk: informera dig om gällande bestämmelser hos närmaste återvinningscentral eller hos återförsäljaren.



ADVARSEL!

- Før installasjon, innretting, drift og vedlikehold må du lese og forstå denne veiledningen. Dette apparatet må installeres av en fagperson. Feil installasjon kan føre til alvorlige personskader. Ombygginger på apparatet kan være svært farlig og føre til alvorlige personskader eller til skader på apparatet.
- Denne veiledningen skal oppbevares sammen med apparatet. Eieren må lese nøye gjennom den.

Innholdsfortegnelse

1	Symbolforklaringer	95
2	Viktige råd om sikkerhet og montering	95
3	Leveringsomfang.	96
4	Tilbehør	97
5	Tiltenkt bruk.	97
6	Montere markise.	97
7	Deponering.	103

1 Symbolforklaringer

**ADVARSEL!**

Sikkerhetsregel: Hvis man ikke overholder denne regelen, kan det føre til død eller alvorlig skade.

**PASS PÅ!**

Hvis man ikke overholder denne regelen, kan det føre til materielle skader og skade funksjonen til produktet.

**MERK**

Utfyllende informasjon om bruk av produktet.

2 Viktige råd om sikkerhet og montering

Følg rådene og betingelsene som kjøretøyprodusenten og motorvognprodusenten har bestemt!

Produsenten tar i følgende tilfeller intet ansvar for skader:

- Montasje- eller tilkoblingsfeil
- Skader på produktet på grunn av mekanisk påvirkning
- Endringer på produktet uten at det er gitt uttrykkelig godkjenning av produsenten
- Bruk til andre formål enn det som er beskrevet i veiledningen

**ADVARSEL!**

- Hvis du ikke har nok teknisk kunnskap om montering av komponenter i kjøretøy, må du få fagfolk til å montere markisen på kjøretøyet.

3 Leveringsomfang

Nr. i fig. 1, side 1	Markisebredde			Beskrivelse
	2,6 m, 3 m, 3,5 m	4 m, 4,5 m	5 m, 5,5 m	
1	1x	1x	1x	Markise
2	–	–	2x	Montasjeplate (400 mm)
3	–	2x	2x	Montasjeplate (160 mm)
4	2x	2x	–	Montasjeplate (80 mm)
5	1x	–	–	Montasjeplate (35 mm)
6	5x	8x	12x	Motplate
7	5x	8x	12x	Firkantskrue
8	2x	4x	6x	Senkeskrue
9	7x	12x	18x	Tannet låseskive
10	7x	12x	18x	Sekskantmutter
11	5x	8x	12x	Deksel for motplate
12	11x	14x	18x	Selvborende skrue
13	2x	2x	2x	Veggholder (nedre del)
14	2x	2x	2x	Veggholder (øvre del)
15	1x	1x	1x	Sveivholder (nedre del)
16	1x	1x	1x	Sveivholder (øvre del)
17	4x	4x	4x	Nagler
18	4x	4x	4x	Plugg
19	1x	1x	1x	Sveiv
20	–	1x	1x	Lås for støttestangen
21	–	1x	1x	Sekskantskrue
22	–	1x	1x	Støttestang
23	–	1x	1x	Sekskantmutter med klemmedel

4 Tilbehør

Fås som tilbehør (ikke inkludert i leveransen):

Beskrivelse	Artikkelnummer
Dometic Light LK120 LED-belysning med fjernkontroll for montering på markisearmene	9106504018
Tie Down Kit Remmer for stabilisering av markisen	9103104000

Ved spørsmål om tilbehør må du kontakte din servicepartner.

5 Tiltenkt bruk

Markisene PerfectWall PW1500 og PW1750 er egnet for montering på bobil eller campingvogn.

Markisene må kun benyttes mens kjøretøyet står stille. Følg bruksanvisningen.

6 Montere markise

6.1 Nødvendig monteringsmateriell

For å montere takrennen trenger du:

- Diverse verktøy, f.eks. skrutrekker
- Egnet elastisk lim / tetningsmiddel som f.eks. Sikaflex[®]-252
- Rengjøringsmiddel som er anbefalt til bruk sammen med limet
- Primer som er anbefalt brukt sammen med limet
- Syrefritt silikon

6.2 Tips for monteringsstedet

Pass på følgende ved valg av montasjested:



ADVARSEL!

- Ha tilstrekkelig avstand til gjenstander eller andre kjøretøy. Når markisen er kjørt ut, må det være en minimumsavstand på 40 cm til andre gjenstander eller kjøretøy.
- Forsikre deg før installasjonen om at bilveggen sikkert kan bære markisen. Ellers kan markisen bli ustabil og bli bøyd eller knekke.



PASS PÅ!

- Påse at de innvendige skruefestene er tilgjengelige.
- Monter markisen kun på jevne og loddrette veggflater (fig. **2** og fig. **3**, side 1). På buede vegger må du føre tilstrekkelig innunder montasjeplatene ved festepunktene.
- Hvis det ikke er tilstrekkelig klaring over døren etter at markisen er montert, må døren være lukket mens man kjører markisen inn og ut for å unngå at døren kommer i kontakt med armene eller frontlisten. Nødvendig klaring avhenger av dørens konstruksjonsmåte (dørbredde, sving- eller skyvedør) og av innstilt helningsvinkel på markisen (fig. **4**, side 1).
- Ledninger og innbyggingsskap inne i kjøretøyet må ikke bli skadet når det skal bores hull.



MERK

Varsle brukeren av kjøretøyet om at skruene på skulderleddet (fig. **5**, side 1) må trekkes til (se brukerveiledning). Armene må ikke belastes. Dette må gjøres av servicepartneren.

6.3 Montere markisen

Vær oppmerksom på følgende generelle råd ved montering:

- Markisen kan festes på to måter:
 - med montasjeplatene mot kjøretøyveggen
 - på en tilgjengelig rørskinne på kjøretøyveggen
- Montasjeplatene skrues fast på kjøretøyet i området rundt skulderleddet. I tillegg limes de fast med monteringslim (f.eks. Sikaflex[®]-221 eller et tilsvarende produkt) for å få en jevn belastning og optimal beskyttelse mot fuktighet.
- Følg også anvisningene fra produsenten av tetningsmidlet.
- Kontroller at skruefestene er tilgjengelige før monteringen. Ved boring må man påse at ingen ledninger eller innbyggingsskap blir skadet.
- Hvis du ønsker en annen helling enn den som er stilt inn fra fabrikk, må du kontakte din servicepartner.
- Hvis du ved et senere tidspunkt ønsker å bruke et markisefortelt sammen med markisen, bør du når du skal velge markisestørrelse og monteringssted, tenke på at vippevinduer og luker må være tilgjengelige også når teltet er montert (fig. **6**, side 1).
- Rens limflatene på monteringskinnene og veggen.
- Klargjør limflatene med primeren.
- Vent til limet har herdet. Mer informasjon finner du i informasjonen fra produsenten av tetningsmidlet.
- Tett hullene nøye for å hindre at det kommer fuktighet inn i veggen på bobilen.
- Ikke kjør ut markisen og ikke la den være uten oppsyn så lenge den ikke er festet på monteringskinnene.
- Skruene på skulderleddet må etterstrammes av en servicepartner i forbindelse med regelmessig vedlikehold. Gjør brukeren av kjøretøyet oppmerksom på dette.

Montere markise med montasjeplate

- Fastsett monteringsstedet.
Kontroller spesielt om det er tilstrekkelig plass innvendig til å montere motplatene der forskruingene skal være.



MERK

Anbefalt montasjeposisjon for hver motplate: fig. **7**, side 1.

- Innrett montasjeplatene på kjøretøyet og tegn på boringene (fig. **8**, side 1).
- Bor hull på de opptegnede stedene utenfra med en diameter på 6,5 mm gjennom ytterveggen.
- Rengjør yttersidene på montasjeplatene og monteringsflaten på kjøretøyet.
- Fyll boringene i kjøretøyveggen med syrefri silikon.
- Putt firkantskruene gjennom de tiltenkte hullene i montasjeplaten (fig. **9**, side 1).
- Påfør et elastisk lim på baksiden av montasjeplaten for klebing og tetning, slik som f.eks. Sikaflex®-221 (fig. **9**, side 1).
- Stikk alle montasjeplatene gjennom boringene og kontre dem med motplate, tannet låseskive og sekskantmutter (fig. **10**, side 1).
- **Bare ved markiser med en bredde på 2,6 m til 3,5 m:**
Skru fast alle montasjeplatene med senkeskrue, motplate, tannet låseskive og sekskantmutter (fig. **11**, side 1).
- **Bare ved markiser med en bredde på 4 m til 5,5 m:**
Skru fast de indre (smale) montasjeplatene med senkeskrue, motplate, tannet låseskive og sekskantmutter (fig. **11**, side 1).
- Vent til limet har herdet. Mer informasjon finner du i informasjonen fra produsenten av tetningsmidlet.
- Vær to personer og helg markisen inn på montasjeplaten (fig. **12**, side 1).
- Kjør markisen ut ca. 50 cm med sveiven.
- **Bare ved markiser med en bredde på 4 m til 5,5 m:**
Bor et hull med en diameter på 6,5 mm på hhv. venstre og høyre side av markisen. Hullet må ha en avstand på 280 mm til kanten av markisen og være på samme høyde som motstykket i den lange montasjeplaten (fig. **13**, side 1).

➤ Bare ved markiser med en bredde på 4 m til 5,5 m:

Skru fast markisen med senkeskrue, motplate, tannet låseskive og sekskantmutter (fig. **14**, side 2).

- Sett dekslene på motplatene (fig. **15**, side 2).
- Bor to hull med en diameter på 3 mm gjennom hhv. markisen og de lange montasjeplatene (fig. **16**, side 2).
- Bor et hull med en diameter på 3 mm gjennom hhv. markisen og de smale montasjeplatene (fig. **16**, side 2).
- Skru fast markisen med selvborende skruer (fig. **16**, side 2).
- Kjør markisen helt inn med sveiven.

Montere markise på rørskinne

- Fastsett monteringsstedet.
Kontroller spesielt om det er tilstrekkelig plass innvendig til å montere motplatene der forskruingene skal være.

**MERK**

Den anbefalte monteringsposisjonen for hver motplate måler du på boringene i nedre del av markisen.

- Vær to personer og heng markisen inn i rørskinnen (fig. **17**, side 2).
- Kjør markisen ut ca. 50 cm med sveiven.
- Tegn på boringene (fig. **18**, side 2).
- Kjør markisen helt inn med sveiven.
- Vær to personer og løft markisen ut av rørskinnen.
- Bor hull på de opptegnede stedene utenfra med en diameter på 6,5 mm gjennom ytterveggen.
- Fyll boringene i kjøretøyveggen med syrefri silikon.
- Vær to personer og heng markisen inn i rørskinnen.
- Kjør markisen ut ca. 50 cm med sveiven.
- Skru fast markisen med senkeskrue, motplate, tannet låseskive og sekskantmutter (fig. **19**, side 2).
- Sett dekslene på motplatene (fig. **15**, side 2).
- Kjør markisen helt inn med sveiven.

Montere veggholderen

Når markisen skal festes i utkjørt tilstand på kjøretøyet, må veggholderen være montert.

- Fastsett monteringsstedet.
- Tegn på boringene.
- Bor hull på de opptegnede stedene utenfra med en diameter på 3 mm gjennom ytterveggen (fig. **20**, side 2).
- Sett nedre og øvre del av veggholderen sammen.
- Rengjør yttersidene på nedre del av veggholderen og monteringsflaten på kjøretøyet.



MERK

Kontroller at det ikke kommer lim på den bevegelige øvre delen av veggholderen.

- Påfør et elastisk lim på baksiden av veggholderen for klebing og tetning, slik som f.eks. Sikaflex[®]-221.
 - Skru på veggholderen med selvborende skruer (fig. **20**, side 2).
- eller**
- Nagle veggholderen fast (fig. **20**, side 2).

Montere sveivholder

- Monter veggholderen for sveiven på et egnet sted inne i kjøretøyet (fig. **21**, side 2).

Montere støttestang

Markiser med en bredde på 4 til 5,5 m må sikres med en støttestang.

- Fest den forhåndsborede enden på støttestangen med sekskantskruen og sekskantmutteren med klemmedel på låsen for støttestangen (fig. **22**, side 2).
- Sett den nedre del av støttestangen inn i den øvre del av støttestangen (fig. **22**, side 2).

6.4 Koble til motor (alternativ)

- ▶ Koble til motoren iht. fig. **23**, side 2.

7 Deponering

- ▶ Lever emballasje til resirkulering så langt det er mulig.



Når du tar produktet ut av drift for siste gang, må du sørge for å få informasjon om deponeringsforskrifter hos nærmeste resirkuleringsstasjon eller hos din faghandler.



VAROITUS!

- Tämä ohje on luettava ja ymmärrettävä ennen asennusta, asetusten tekoa, käyttöä ja huoltoa. Tämän laitteen asennus täytyy teettää ammattilaisella. Väärin tehty asennus voi johtaa vakaviin vammoihin. Laitteeseen tehtävät muutokset voivat olla äärimmäisen vaarallisia ja johtaa vakaviin vammoihin tai laitevaurioihin.
- Tätä ohjetta täytyy säilyttää laitteen yhteydessä. Omistajan täytyy lukea se tarkkaavaisesti.

Sisällysluettelo

1	Symbolien selitykset	105
2	Tärkeitä turvallisuus- ja asennusohjeita	105
3	Toimituskokonaisuus	106
4	Lisävarusteet	107
5	Käyttötarkoitus	107
6	Markiisin asennus	107
7	Hävittäminen	113

1 Symbolien selitykset

**VAROITUS!**

Turvallisuusohje: Huomiotta jättäminen voi aiheuttaa hengenvaaran tai vakavan loukkaantumisen.

**HUOMAUTUS!**

Huomiotta jättäminen voi johtaa materiaalivaurioihin ja haitata tuotteen toimintaa.

**OHJE**

Tuotteen käyttöä koskevia lisätietoja.

2 Tärkeitä turvallisuus- ja asennusohjeita

Noudata ajoneuvovalmistajan ja autoalan ammattiipiirien antamia turvallisuusohjeita ja vaatimuksia!


Valmistaja ei ota mitään vastuuta vahingoista seuraavissa tapauksissa:

- asennus- tai liitännävirheet
- tuotteeseen mekaanisen vaikutuksen takia syntyneet vauriot
- tuotteeseen ilman valmistajan nimenomaista lupaa tehdyt muutokset
- käyttö muuhun kuin käyttöohjeessa ilmoitettuun tarkoitukseen

**VAROITUS!**

- Anna ammattimiehen asentaa markiisi, jos itselläsi ei ole riittävää teknistä tietämystä, joka koskee ajoneuvon komponenttien asentamista.

3 Toimituskokonaisuus

Nro kuva  , sivulla 1	Markiisin leveys			Nimitys
	2,6 m, 3 m, 3,5 m	4 m, 4,5 m	5 m, 5,5 m	
1	1x	1x	1x	Markiisi
2	–	–	2x	Asennuslevy (400 mm)
3	–	2x	2x	Asennuslevy (160 mm)
4	2x	2x	–	Asennuslevy (80 mm)
5	1x	–	–	Asennuslevy (35 mm)
6	5x	8x	12x	Vastalevy
7	5x	8x	12x	Neliökantaruuvi
8	2x	4x	6x	Upporuuvi
9	7x	12x	18x	Tähtialuslevy
10	7x	12x	18x	Kuusiokantamutteri
11	5x	8x	12x	Vastalevyn kate
12	11x	14x	18x	Itseporautuva ruuvi
13	2x	2x	2x	Seinäpidike (alempi osa)
14	2x	2x	2x	Seinäpidike (ylempi osa)
15	1x	1x	1x	Kampipidike (alempi osa)
16	1x	1x	1x	Kampipidike (ylempi osa)
17	4x	4x	4x	Niitti
18	4x	4x	4x	Kiila
19	1x	1x	1x	Kampi
20	–	1x	1x	Kiristystangon salpa
21	–	1x	1x	Kuusiokantaruuvi
22	–	1x	1x	Kiristystanko
23	–	1x	1x	Kuusiokantamutteri lukolla

4 Lisävarusteet

Saatavissa lisävarusteena (ei sisälly toimituskokonaisuuteen):

Nimitys	Tuotenumero
Dometic Light LK120 LED-valaisin ja kaukosäädin asennettavaksi markiisiin varsiin	9106504018
Tie Down -sarja Markiisiin kiinnityshihnat	9103104000

Jos sinulla on kysyttävää lisävarusteista, käänny palvelupisteesi puoleen.

5 Käyttötarkoitus

Markiisit PerfectWall PW1500, PW1750 soveltuvat asennettaviksi matkailuautoihin ja asuntovaunuihin.

Markiiseja saa käyttää ainoastaan ajoneuvon seistessä. Noudata käyttöohjetta.

6 Markiisin asennus

6.1 Tarvittava asennusmateriaali

Sadekourun asentamiseen tarvitset:

- Erilaisia työkaluja, esim. ruuvimeisseleitä
- Sopiva elastinen liima/tiiviste kuten esim. Sikaflex®-252
- Puhdistusaine, jota suositellaan käytettäväksi liiman kanssa
- Puhdistusaine, jota suositellaan käytettäväksi primer-pohjustusaineen kanssa
- Hapoton silikoni

6.2 Asennuspaikkaa koskevia ohjeita

Huomioi valitessasi asennuspaikkaa:



VAROITUS!

- Pidä riittävä etäisyys esineisiin ja muihin ajoneuvoihin. Avaamisen jälkeen joka puolella pitää olla vähintään 40 cm väliä muihin esineisiin ja ajoneuvoihin.
- Varmista ennen asentamista, että matkailuauton seinä kestää varmasti markiisin aiheuttamat rasitukset. Muuten markiisista voi tulla epävakaata ja se voi taipua tai murtua.



HUOMAUTUS!

- Huolehdi siitä, että sisäpuolen ruuvauksiin pääsee käsiksi.
- Asenna markiisi vain tasaisille ja suorille seinille (kuva **2** ja kuva **3**, sivulla 1). Kaarevilla seinäpinnoilla asennuslevyjen kiinnityskohtiin tulee laittaa tarpeeksi täytettä.
- Jos oven yläpuolelle ei jää markiisin kiinnittämisen jälkeen riittävästi vapaata tilaa, ovi täytyy pitää kiinni avaamisen tai sulkemisen aikana, jotta ovi ei osu varsiin tai etulistaan. Vapaan tilan tarve riippuu oven rakenteesta (oven leveys, kääntö- tai liukuovi) sekä markiisin säädetyistä kallistuskulmasta (kuva **4**, sivulla 1).
- Ajoneuvon sisällä olevia johtoja ja kiinteitä kaappeja ei saa vahingoittaa porauksessa.



OHJE

Muistuta ajoneuvon omistajaa siitä, että olkanivelen (kuva **5**, sivulla 1) ruuvit täytyy kiristää jälkikäteen (katso käyttöohjetta). Varsien täytyy olla kuormittamattomia. Tämä työ täytyy teettää sopimushuollossa.

6.3 Markiisin asennus

Noudata asennuksessa seuraavia yleisohjeita:

- Markiisin voi kiinnittää kahdella tavalla:
 - Asennuslevyillä ajoneuvon seinään
 - Olemassa olevalla urakiskolla ajoneuvon seinään
- Asennuslevyt ruuvataan kiinni ajoneuvon olkanivelten kohdalta. Lisäksi ne liimataan asennusliimalla (esim. Sikaflex®-221 tai vastaava tuote) kuorman jakamiseksi tasaisesti ja ihanteellisen kosteussuojan saavuttamiseksi.
- Noudata myös tiivistevalmistajan ohjeita.
- Tarkista ruuvikiinnitysten tavoitettavuus ennen asennusta. Huolehdi siitä, että poraaminen ei vaurioita johtimia tai kiinteitä kaappeja.
- Käänny palvelupisteesi puoleen, jos haluaisit jonkin muun kuin tehtaan asettaman kallistuskulma-asetuksen.
- Jos haluat käyttää myöhemmin markiisin kanssa etutelttaa, sinun tulisi markiisikokoa ja asennuskohtaa valitessasi huomata, että aukeavien ikkunoiden ja luukkujen tulisi olla avattavissa myös silloin, kun telta on asennettuna (kuva **6**, sivulla 1).
- Puhdista asennuskiskojen ja seinän liimauspinnat.
- Käsittele liimauspinnat primer-pohjustusaineella.
- Odota liimaamisen jälkeen, että liima on kovettunut. Lisätietoja saat tiivisteiden valmistajan tiedoista.
- Tiivistä reiät huolellisesti, jotta matkailuauton seinän sisään ei pääse kosteutta.
- Älä avaa markiisia äläkä päästä sitä silmistäsi, ennen kuin markiisi on kunnolla asennuskiskolla.
- Palvelupisteen täytyy kiristää olkanivelten ruuvit säännöllisen huollon yhteydessä. Muistuta ajoneuvon käyttäjää tästä.

Markiisin asennus asennuslevyillä

- Määritä asennuspaikka.
Tarkasta erityisesti, että ruuvikiinnityksiin valituilla paikoilla on riittävästi tilaa vastalevyjen asennusta varten.



OHJE

Suositteltu asennuspaikka jokaiselle vastalevyille: kuva **7**, sivulla 1.

- Kohdista asennuslevyt ajoneuvon mukaan ja merkitse reikien paikka (kuva **8**, sivulla 1).
- Pora merkittyihin kohtiin ulkoseinän läpi ulkoapäin halkaisijaltaan 6,5 mm:n reiät.
- Puhdista asennuslevyjen ulkopuolet ja ajoneuvon asennuspinta.
- Täytä ajoneuvon seinän reiät hapottomalla silikonilla.
- Työnnä neliöruuvit asennuslevyjen vastaavien reikien läpi (kuva **9**, sivulla 1).
- Levitä liimaksi ja tiivistekksi asennuslevyjen taakse elastista liimaa, esim. Sikaflex[®]-221 (kuva **9**, sivulla 1).
- Työnnä kaikki asennuslevyt reikiin ja kiinnitä ne vastalevyjen, tähtialuslevyjen ja kuusiokantamutterien avulla (kuva **10**, sivulla 1).
- **Vain markiisit, joiden leveys on 2,6 m – 3,5 m:**
Ruuva kaikki asennuslevyt kiinni opporuuvilla, vastalevyllä, tähtialuslevyillä ja kuusiokantamutterilla (kuva **11**, sivulla 1).
- **Vain markiisit, joiden leveys on 4 m – 5,5 m:**
Ruuva sisemmät (kapeat) asennuslevyt kiinni opporuuvilla, vastalevyllä, tähtialuslevyillä ja kuusiokantamutterilla (kuva **11**, sivulla 1).
- Odota, kunnes liima on kovettunut. Lisätietoja saat tiivisteiden valmistajan tiedoista.
- Ripusta markiisi toisen henkilön avulla asennuslevyihin (kuva **12**, sivulla 1).
- Avaa markiisia kammien avulla noin 50 cm.
- **Vain markiisit, joiden leveys on 4 m – 5,5 m:**
Pora halkaisijaltaan 6,5 mm:n reikä sekä markiisin oikean että vasemman puolen läpi. Reiän tulee olla 280 mm:n päässä markiisin vastaavasta reunasta sekä samalla korkeudella kuin pitkän asennuslevyn vastakappaleen (kuva **13**, sivulla 1).

➤ **Vain markiisit, joiden leveys on 4 m – 5,5 m:**

Ruuvaa markiisi kiinni upporuuvilla, vastalevyllä, tähtialuslevyllä ja kuusiokantamutterilla (kuva **14**, sivulla 2).

- Laita vastalevyille peitekannet (kuva **15**, sivulla 2).
- Pora kaks halkaisijaltaan 3 mm:n reikää markiisiin ja pitkien asennuslevyjen läpi (kuva **16**, sivulla 2).
- Pora yksi halkaisijaltaan 3 mm:n reikä markiisiin ja kapeiden asennuslevyjen läpi (kuva **16**, sivulla 2).
- Ruuvaa markiisi kiinni itseporautuvilla ruuveilla (kuva **16**, sivulla 2).
- Sulje markiisi kokonaan kammien avulla.

Markiisin asennus urakiskoon

- Määritä asennuspaikka.
Tarkasta erityisesti, että ruuvikiinnityksiin valituilla paikoilla on riittävästi tilaa vastalevyjen asennusta varten.



OHJE

Kunkin vastalevyn suositeltava asennuspaikka mitataan markiisin alaosan rei'istä.

- Ripusta markiisi toisen henkilön avulla urakiskoon (kuva **17**, sivulla 2).
- Avaa markiisia kammien avulla noin 50 cm.
- Merkitse reikien paikat (kuva **18**, sivulla 2).
- Sulje markiisi kokonaan kammien avulla.
- Ota markiisi kahden henkilön avulla pois urakiskosta.
- Pora merkittyihin kohtiin ulkoseinän läpi ulkoapäin halkaisijaltaan 6,5 mm:n reiät.
- Täytä ajoneuvon seinän reiät hapottomalla silikonilla.
- Ripusta markiisi kahden henkilön avulla urakiskoon.
- Avaa markiisia kammien avulla noin 50 cm.
- Ruuvaa markiisi kiinni upporuuvilla, vastalevyllä, tähtialuslevyllä ja kuusiokantamutterilla (kuva **19**, sivulla 2).
- Laita vastalevyille peitekannet (kuva **15**, sivulla 2).
- Sulje markiisi kokonaan kammien avulla.

Seinäpidikkeen asentaminen

Jos markiisi halutaan kiinnittää ajoneuvon seinään avattuna, on asennettava seinäpidike.

- Määritä asennuspaikka.
- Merkitse reikien paikat.
- Pora merkittyihin kohtiin ulkoseinään ulkoapäin halkaisijaltaan 3 mm:n reiät (kuva **20**, sivulla 2).
- Liitä seinäpidikkeen alempi ja ylempi osa yhteen.
- Puhdista seinäpidikkeen alaosan ulkopuolet ja ajoneuvon asennuspinta.



OHJE

Varmista, että liimaa ei joudu seinäpidikkeen liikkuvaan yläosaan.

- Levitä liimaksi ja tiivisteksi seinäpidikkeen taakse elastista liimaa, esim. Sikaflex[®]-221.
 - Ruuvaa seinäpidike kiinni itseporautuvilla ruuveilla (kuva **20**, sivulla 2).
- tai**
- Niittaa seinäpidike (kuva **20**, sivulla 2).

Kampipidikkeen asennus

- Asenna kammien seinäpidike sopivaan paikkaan ajoneuvon sisäpuolelle (kuva **21**, sivulla 2).

Kiristystangon asentaminen

4 m – 5,5 m leveät markiisit täytyy varmistaa kiristystangolla.

- Kiinnitä kiristystangon valmiiksi porattu pää kuusiokantaruuvien ja kuusiokantalukkommutterin avulla kiristystangon salpaan (kuva **22**, sivulla 2).
- Aseta kiristystangon alaosa kiristystangon yläosaan (kuva **22**, sivulla 2).

6.4 Moottorin liittäminen (optio)

- Liitä moottori siten kuin kuva **23**, sivulla 2 kuvaa.

7 Hävittäminen

- Vie pakkausmateriaali mahdollisuuksien mukaan vastaavan kierrätysjätteen joukkoon.



Jos poistat tuotteen lopullisesti käytöstä, pyydä tietoa sen hävittämistä koskevista määräyksistä lähimmästä kierrätyskeskuksesta tai ammattiliikkeestäsi.



ПРЕДУПРЕЖДЕНИЕ!

- Данную инструкцию необходимо прочесть и понять перед монтажом, наладкой, эксплуатацией и техническим обслуживанием. Данное устройство должно быть установлено специалистом. Ненадлежащий монтаж может приводить к тяжелым травмам. Переделки устройства могут быть очень опасными и приводить к тяжелым травмам или повреждениям устройства.
- Данная инструкция должна храниться рядом с устройством. Владелец должен внимательно прочесть ее.

Оглавление

1	Расшифровка символов	115
2	Важные указания к безопасности и монтажу	115
3	Комплект поставки	116
4	Принадлежности	118
5	Использование по назначению	118
6	Монтаж маркизы	118
7	Утилизация	124

1 Расшифровка символов



ПРЕДУПРЕЖДЕНИЕ!

Указания по технике безопасности: Несоблюдение может привести к смертельному исходу или тяжелым травмам.



ВНИМАНИЕ!

Несоблюдение может привести к повреждениям и нарушить работу продукта.



УКАЗАНИЕ

Дополнительная информация по управлению продуктом.

2 Важные указания к безопасности и монтажу

Соблюдайте инструкции по технике безопасности изготовителя автомобиля и правила техники безопасности, установленные в автомастерской!

Изготовитель не несет никакой ответственности за ущерб в следующих случаях:

- Ошибки монтажа или подключения
- Повреждения продукта из-за механических воздействий
- Изменения в продукте, выполненные без однозначного разрешения изготовителя
- Использование в целях, отличных от указанных в данной инструкции



ПРЕДУПРЕЖДЕНИЕ!

- Если ваша техническая квалификация недостаточна для установки маркизы в автомобиль, обратитесь к специалисту.

3 Комплект поставки

№ на рис. 1 , стр. 1	Ширина маркизы			Наименование
	2,6 м, 3 м, 3,5 м	4 м, 4,5 м	5 м, 5,5 м	
1	1x	1x	1x	Маркиза
2	–	–	2x	Монтажная рейка (400 мм)
3	–	2x	2x	Монтажная рейка (160 мм)
4	2x	2x	–	Монтажная рейка (80 мм)
5	1x	–	–	Монтажная рейка (35 мм)
6	5x	8x	12x	Опорная планка
7	5x	8x	12x	Винт с квадратной головкой
8	2x	4x	6x	Винт с потайной головкой
9	7x	12x	18x	Стопорная шайба
10	7x	12x	18x	Шестигранная гайка
11	5x	8x	12x	Колпачок для опорной планки
12	11x	14x	18x	Саморез
13	2x	2x	2x	Настенный держатель (нижняя часть)

№ на рис. 1, стр. 1	Ширина маркизы			Наименование
	2,6 м, 3 м, 3,5 м	4 м, 4,5 м	5 м, 5,5 м	
14	2x	2x	2x	Настенный держатель (верхняя часть)
15	1x	1x	1x	Держатель рукоятки (нижняя часть)
16	1x	1x	1x	Держатель рукоятки (верхняя часть)
17	4x	4x	4x	Заклепка
18	4x	4x	4x	Кольшечек
19	1x	1x	1x	Рукоятка
20	–	1x	1x	Фиксатор растяжки
21	–	1x	1x	Винт с шестигранной головкой
22	–	1x	1x	Растяжка
23	–	1x	1x	Шестигранная гайка с зажимной частью

4 Принадлежности

Дополнительное оснащение, которое приобретается отдельно (не входит в комплект поставки):

Наименование	Артикул
Dometic Light LK120 Светодиодная подсветка с дистанционным управлением для монтажа на рычагах шторки	9106504018
Противоштормовой комплект Tie Down Kit Ремни для натяжения маркизы	9103104000

По вопросам, касающимся принадлежностей, обращайтесь в сервисную организацию.

5 Использование по назначению

Маркизы PerfectWall PW1500, PW1750 предназначены для установки в кемперах или жилых прицепах.

Маркизы можно использовать только в неподвижном состоянии автомобиля. Соблюдайте инструкцию по эксплуатации.

6 Монтаж маркизы

6.1 Требуемый монтажный материал

Для монтажа маркизы требуются:

- Различные инструменты, например, отвертки
- Подходящий эластичный клей/уплотняющее средство, например, Sikaflex®-252
- Чистящее средство, рекомендуемое для использования с клеем
- Грунтовка, рекомендуемая для использования с клеем
- Бескислотный герметик на основе силикона

6.2 Указания о месте монтажа

При выборе места монтажа учитывайте следующее:



ПРЕДУПРЕЖДЕНИЕ!

- Соблюдайте достаточное расстояние до других автомобилей или предметов. После выезда автомобиля расстояние до других транспортных средств и предметов должно составлять не менее 40 см.
- Перед установкой убедитесь, что маркиза будет надежно удерживаться на автомобиле. В противном случае маркиза может потерять устойчивость и деформироваться или оборваться.



ВНИМАНИЕ!

- Убедитесь, что имеется доступ к внутренним резьбовым соединениям.
- Крепите шторку только на плоских и вертикальных поверхностях (рис. **2** и рис. **3**, стр. 1). Если поверхность изогнута, необходимо положить дополнительные подкладки в точках крепления монтажной рейки.
- Если после монтажа маркизы не остается достаточного свободного пространства над дверью, то во время втягивания или выдвигания дверь должна оставаться открытой, чтобы избежать контакта с рычагами или лицевой планкой. Размер свободного пространства зависит от конструкции двери (ширина, поворотная или раздвижная дверь), а также от угла наклона маркизы (рис. **4**, стр. 1).
- При сверлении не допустите повреждений проводки и встроенных шкафов внутри автомобиля.



УКАЗАНИЕ

Укажите водителю автомобиля на необходимость подтягивания винтов на шарнире (рис. **5**, стр. 1) (см. инструкцию по эксплуатации). Обязательно разгрузите рычаги. Соответствующие работы должны выполняться сервисной организацией.

6.3 Монтаж маркизы

При монтаже соблюдайте следующие указания:

- Маркиза может быть закреплена на стенке транспортного средства двумя способами:
 - с помощью монтажной рейки
 - с помощью имеющегося профиля типа «кедер»
- Монтажные рейки в местах, где будут установлены шарниры, привинчиваются к стенке автомобиля. Дополнительно наносится монтажный клей (например, Sikaflex®-221 или аналогичным продуктом), чтобы обеспечить равномерное распределение нагрузки и оптимальную защиту от влаги.
- Соблюдайте указания изготовителя уплотняющего средства.
- Проверьте перед монтажом доступность резьбовых соединений. Следите за тем, чтобы при сверлении не повредить провода или встроенные шкафы.
- Если требуется угол наклона, не предусмотренный заводом-изготовителем, обратитесь в сервисную организацию.
- Если позднее вы захотите использовать палатку с маркизой, то при выборе размеров маркизы и места монтажа следует следить за тем, чтобы распашное окно и створки оставались доступными даже при установленной палатке (рис. **6**, стр. 1).
- Очистите поверхности склеивания на монтажной шине и стенке.
- Обработайте поверхности склеивания грунтовкой.
- После склеивания дождитесь, пока клей не затвердеет. Подробная информация приведена в документации изготовителя герметика.
- Тщательно уплотните отверстия, чтобы предотвратить попадание влаги в кемпер.
- Не выдвигайте маркизу и не оставляйте ее без присмотра до тех пор, пока она не будет зафиксирована на монтажных шинах.
- Специалист сервисной организации должен подтягивать винты шарниров при каждом выполнении работ по техническому обслуживанию. Обратите на это внимание водителя автомобиля.

Установка маркизы с монтажными рейками

- Определите место монтажа.
В частности, проверьте, имеется ли достаточно места для монтажа опорных планок в точках резьбовых соединений.



УКАЗАНИЕ

Рекомендуемое монтажное положение для каждой опорной планки: рис. **7**, стр. 1.

- Положите сверлильный шаблон на поверхность автомобиля и разметьте отверстия (рис. **8**, стр. 1).
- В отмеченных местах просверлите снаружи в наружной стенке отверстия диаметром 6,5 мм.
- Очистите наружные поверхности монтажных реек и монтажную поверхность автомобиля.
- Заполните отверстия в стенке автомобиля бескислотным герметиком на основе силикона.
- Вставьте винты с квадратными головками в соответствующие отверстия монтажных реек (рис. **9**, стр. 1).
- Чтобы улучшить качество склеивания и уплотнения, нанесите на оборотную сторону монтажной рейки эластичный клей, например, Sikaflex®-221 (рис. **9**, стр. 1).
- Вставьте все монтажные рейки через отверстия и зафиксируйте их с помощью опорной планки, стопорной шайбы и шестигранной гайки (рис. **10**, стр. 1).
- **Только для маркиз шириной от 2,6 до 3,5 м:**
Закрепите все монтажные рейки винтами с потайными головками, опорными планками, стопорными шайбами и шестигранными гайками (рис. **11**, стр. 1).
- **Только для маркиз шириной от 4 до 5,5 м:**
Закрепите внутренние (узкие) монтажные рейки винтами с потайными головками, стопорными шайбами и шестигранными гайками (рис. **11**, стр. 1).
- Дождитесь, пока клей не затвердеет. Подробная информация приведена в документации изготовителя герметика.
- С помощью двух помощников закрепите маркизу в монтажных рейках (рис. **12**, стр. 1).
- Опустите маркизу на 50 см с помощью ручки.

➤ Только для маркиз шириной от 4 до 5,5 м:

Просверлите отверстия диаметром 6,5 мм с правой и левой стороны маркизы. Каждое отверстие должно располагаться на расстоянии 280 мм от края маркизы на той же высоте, что и соответствующая деталь в длинной монтажной рейке (рис. **13**, стр. 1).

➤ Только для маркиз шириной от 4 до 5,5 м:

Закрепите маркизу винтами с потайными головками, опорной планкой, стопорными шайбами и шестигранными гайками (рис. **14**, стр. 2).

➤ Установите колпачки на опорные планки (рис. **15, стр. 2).****➤ Просверлите в маркизе и в длинных монтажных рейках два отверстия диаметром 3 мм (рис. **16**, стр. 2).****➤ Просверлите в маркизе и в узких монтажных рейках по одному отверстию диаметром 3 мм (рис. **16**, стр. 2).****➤ Зафиксируйте маркизу с помощью саморезов (рис. **16**, стр. 2).****➤ Полностью опустите маркизу с помощью ручки.****Установка маркизы в профиль типа «кедер»****➤ Определите место монтажа.**

В частности, проверьте, имеется ли достаточно места для монтажа опорных планок в точках резьбовых соединений.

**УКАЗАНИЕ**

Место монтажа каждой опорной рейки определите по отверстиям в нижней части маркизы.

➤ С помощью двух помощников закрепите маркизу в профиле типа «кедер» (рис. **17, стр. 2).****➤ Опустите маркизу на 50 см с помощью ручки.****➤ Отметьте отверстия (рис. **18**, стр. 2).****➤ Полностью опустите маркизу с помощью ручки.****➤ С помощью двух помощников снимите маркизу из профиля.****➤ В отмеченных местах просверлите снаружи в наружной стенке отверстия диаметром 6,5 мм.****➤ Заполните отверстия в стенке автомобиля бескислотным герметиком на основе силикона.**

- С помощью двух помощников повесьте маркизу в профиле типа «кедер».
- Опустите маркизу на 50 см с помощью ручки.
- Закрепите маркизу винтами с потайными головками, опорной планкой, стопорными шайбами и шестигранными гайками (рис. 19, стр. 2).
- Установите колпачки на опорные планки (рис. 15, стр. 2).
- Полностью опустите маркизу с помощью ручки.

Монтаж настенного держателя

Если маркиза в выдвинутом состоянии должна быть закреплена на стенке автомобиля, установите настенный держатель.

- Определите место монтажа.
- Отметьте отверстия.
- В отмеченных местах просверлите снаружи в наружной стенке отверстия диаметром 3 мм (рис. 20, стр. 2).
- Соедините нижнюю и верхнюю части настенного держателя.
- Очистите наружные поверхности нижней части настенного держателя и монтажную поверхность на автомобиле.



УКАЗАНИЕ

Следите за тем, чтобы клей не попал на подвижную верхнюю часть настенного держателя.

- Чтобы улучшить качество склеивания и уплотнения, нанесите на обратную сторону настенного держателя эластичный клей, например, Sikaflex®-221.
- Привинтите настенный держатель саморезами (рис. 20, стр. 2).

или

- Закрепите настенный держатель заклепками (рис. 20, стр. 2).

Монтаж держателя рукоятки

- Установите в подходящем месте внутри автомобиля настенный держатель для рукоятки (рис. 21, стр. 2).

Монтаж растяжки

Маркизы с шириной от 4 м до 5,5 м должны быть закреплены растяжкой.

- Закрепите предварительно просверленный конец растяжки винтом и гайкой с зажимной частью на фиксаторе растяжки (рис. **22**, стр. 2).
- Вставьте нижнюю часть растяжки в верхнюю часть растяжки (рис. **22**, стр. 2).

6.4 Подключение двигателя (при наличии)

- Подключите двигатель согласно рис. **23**, стр. 2.

7 Утилизация

- По возможности, выкидывайте упаковочный материал в мусор, подлежащий вторичной переработке.



Если Вы окончательно выводите продукт из эксплуатации, то получите информацию в ближайшем центре по вторичной переработке или в торговой сети о соответствующих предписаниях по утилизации.

**OSTRZEŻENIE!**

- Przed przystąpieniem do instalacji, ustawiania, używania i konserwacji tego urządzenia należy przeczytać ze zrozumieniem niniejszą instrukcję obsługi. To urządzenie musi zostać zainstalowane przez specjalistę. Nieprawidłowa instalacja może doprowadzić do poważnych obrażeń ciała. Modyfikacje urządzenia mogą być bardzo niebezpieczne i mogą prowadzić do poważnych obrażeń ciała i uszkodzenia urządzenia.
- Niniejsza instrukcja obsługi musi pozostać przy urządzeniu. Posiadacz musi ją uważnie przeczytać.

Spis treści

1	Objaśnienie symboli	126
2	Ważne wskazówki dotyczące bezpieczeństwa i montażu	126
3	W zestawie	127
4	Osprzęt	128
5	Użytkowanie zgodne z przeznaczeniem	128
6	Montaż markizy	128
7	Utylizacja	135

1 Objąśnienie symboli

**OSTRZEŻENIE!**

Wskazówka dot. bezpieczeństwa: Nieprzeostrzeżenie może prowadzić do śmierci lub ciężkich obrażeń ciała.

**UWAGA!**

Nieprzeostrzeżenie może prowadzić do powstania szkód materialnych i zakłóceń w działaniu produktu.

**WSKAZÓWKA**

Informacje uzupełniające dot. obsługi produktu.

2 Ważne wskazówki dotyczące bezpieczeństwa i montażu

Należy stosować się do uwag dot. bezpieczeństwa i dokumentacji, zalecanych przez producenta i branżę motoryzacyjną!

Producent nie odpowiada za szkody spowodowane:

- błędami powstałymi w trakcie montażu lub podłączania
- uszkodzeniem produktu w sposób mechaniczny
- zmianami dokonanyymi w produkcie bez wyraźnej zgody producenta
- użytkowaniem w celach innych niż opisane w niniejszej instrukcji

**OSTRZEŻENIE!**

- Jeśli użytkownik nie dysponuje odpowiednimi umiejętnościami technicznymi pozwalającymi na montaż komponentów w pojazdach, należy zlecić montaż markizy specjalście.

3 W zestawie

Nr na rys. 1 , strona 1	Szerokość markizy			Nazwa
	2,6 m, 3 m, 3,5 m	4 m, 4,5 m	5 m, 5,5 m	
1	1x	1x	1x	Markiza
2	–	–	2x	Płyta montażowa (400 mm)
3	–	2x	2x	Płyta montażowa (160 mm)
4	2x	2x	–	Płyta montażowa (80 mm)
5	1x	–	–	Płyta montażowa (35 mm)
6	5x	8x	12x	Płyta mocująca
7	5x	8x	12x	Śruba z łbem kwadratowym
8	2x	4x	6x	Śruba z łbem stożkowym
9	7x	12x	18x	Podkładka podatna płatkowa
10	7x	12x	18x	Nakrętka sześciokątna
11	5x	8x	12x	Ośłona do płyty mocującej
12	11x	14x	18x	Śruba wierćca
13	2x	2x	2x	Uchwyt ścienny (część dolna)
14	2x	2x	2x	Uchwyt ścienny (część górna)
15	1x	1x	1x	Uchwyt korbki (część dolna)
16	1x	1x	1x	Uchwyt korbki (część górna)
17	4x	4x	4x	Nity
18	4x	4x	4x	Szpilka
19	1x	1x	1x	Korbka
20	–	1x	1x	Blokada drążka napinającego
21	–	1x	1x	Śruba z łbem sześciokątnym
22	–	1x	1x	Drążek napinający
23	–	1x	1x	Nakrętka sześciokątna z zaciskiem

4 Osprzęt

Elementy dostępne jako akcesoria (nieobjęte zakresem dostawy):

Nazwa	Numer wyrobu
Dometic Light LK120	9106504018
Oświetlenie LED z pilotem do montażu na ramionach markizy	
Tie Down Kit	9103104000
Pasy do mocowania markizy	

W przypadku pytań dotyczących osprzętu skontaktować się ze swoim partnerem serwisowym.

5 Użytkowanie zgodne z przeznaczeniem

Markizy PerfectWall PW1500, PW1750 nadają się do mocowania na samochodach kempingowych lub przyczepach kempingowych.

Markizy można używać tylko podczas postoju. Należy przestrzegać instrukcji obsługi!

6 Montaż markizy

6.1 Potrzebny materiał montażowy

Do zamontowania rynny potrzebne są:

- różne narzędzia, np. śrubokręt,
- odpowiedni elastyczny klej/uszczelniacz np. Sikaflex[®]-252,
- środek czyszczący zalecany do zastosowania z klejem,
- podkład zalecany do zastosowania z klejem,
- silikon nie zawierający kwasu

6.2 Uwagi dotyczące miejsca montażu

Przed wyborem miejsca montażu należy uwzględnić następujące uwagi:



OSTRZEŻENIE!

- Należy zachować wystarczającą odległość od przedmiotów lub innych pojazdów. Po wysunięciu markizy minimalna odległość musi wynosić 40 cm.
- Przed montażem proszę się upewnić, że ściana przyczepy kempingowej posiada odpowiednią nośność. W przeciwnym razie markiza może być niestabilna, przechylić się lub złamać.



UWAGA!

- Proszę zapewnić dostęp do wewnętrznych połączeń śrubowych.
- Markizę należy montować tylko na płaskich i pionowych powierzchniach ściany (rys. **2** i rys. **3**, strona 1). W przypadku wygiętych powierzchni ściany w miejscach montażu należy zastosować odpowiednie podkładki.
- Jeżeli po zamontowaniu markizy ponad drzwiami nie pozostaje wystarczająco dużo wolnego miejsca, podczas rozwijania oraz zwijania drzwi muszą pozostać zamknięte, aby uniknąć ich kontaktu z ramionami lub przednią listwą.
Niezbędne wolne miejsce zależy od rodzaju konstrukcji drzwi (szerokość drzwi, drzwi uchylne lub przesuwane) oraz ustawionego kąta nachylenia markizy (rys. **4**, strona 1).
- Należy uważać podczas wiercenia, aby nie uszkodzić przewodów i wbudowanych szaf we wnętrzu pojazdu.



WSKAZÓWKA

Należy zwrócić uwagę użytkownikowi pojazdu na to, iż śruby na przegubie ramienia (rys. **5**, strona 1) muszą zostać dociągnięte (zob. Instrukcja obsługi). Ramiona muszą pozostawać nieobciążone. Musi to zrobić partner serwisowy.

6.3 Montaż markizy

Podczas montażu markizy należy przestrzegać następujących wskazówek:

- Markiza może zostać zamontowana na dwa sposoby:
 - za pomocą płyt montażowych do ściany pojazdu
 - do zamontowanej na ścianie pojazdu szyny keder
- Płyty montażowe są mocowane śrubami do pojazdu w obszarze przegubu ramienia. Dodatkowo są one przyklejane za pomocą kleju montażowego (np. Sikaflex®-221 lub podobnego produktu) w celu uzyskania równomiernego rozkładu obciążeń oraz optymalnej ochrony przed wilgocią.
- Należy uwzględnić uwagi producenta uszczelniacza.
- Przed montażem należy sprawdzić dostępność połączeń śrubowych. Podczas wiercenia należy zwrócić uwagę na to, aby nie uszkodzić ukrytych przewodów lub wbudowanych szaf.
- Jeśli użytkownik chciałby ustawić inny kąt nachylenia niż w ustawieniu fabrycznym, powinien zwrócić się do swojego partnera serwisowego.
- Jeśli w późniejszym czasie użytkownik chciał użyć wraz z markizą dodatkowych zasłon bocznych, przy wyborze wielkości markizy oraz pozycji montażu należy zwrócić uwagę na to, aby szyba obrotowa okna oraz kłapy były dostępne także przy zamontowanym namiocie (rys. **6**, strona 1).
- Należy oczyścić klejone powierzchnie na szynach montażowych i na ścianie.
- Następnie należy przygotować powierzchnie klejone poprzez użycie podkładu.
- Należy zaczekać, aż klej stwardnieje. Dokładniejsze informacje znajdują się w materiałach informacyjnych producenta środka uszczelniającego.
- Nawiercenia należy starannie uszczelnić, aby zapobiec przedostawaniu się wilgoci do ścian pojazdów kempingowych.
- Nie należy wysuwać markizy i pozostawiać jej bez nadzoru, dopóki nie jest ona przymocowana na szynach montażowych.
- Śruby w przegubie ramienia powinny być dociągane w ramach regularnych konserwacji wykonywanych przez partnera serwisowego. Należy zwrócić użytkownikowi na to uwagę.

Zamontować markizę za pomocą płyt montażowych

- Określić miejsce montażu.
Należy w szczególności sprawdzić, czy w miejscach, w których będą się znajdować złącza śrubowe, jest wystarczająco dużo przestrzeni do montażu płyt mocujących we wnętrzu pojazdu.



WSKAZÓWKA

Zalecana pozycja montażowa dla każdej płyty mocującej: rys. **7**, strona 1.

- Należy przystawić płyty montażowe do pojazdu i zaznaczyć otwory (rys. **8**, strona 1).
- W zaznaczonych miejscach wywiercić od zewnątrz przez ścianę zewnętrzną otwory o średnicy 6,5 mm.
- Oczyszczyć zewnętrzne strony płyt montażowych oraz powierzchnię montażu na pojeździe.
- Otwory w ścianie pojazdu wypełnić silikonem nie zawierającym kwasu.
- Wstawić śruby z łbem kwadratowym do odpowiednich otworów płyt montażowych (rys. **9**, strona 1).
- Do przyklejenia i uszczelnienia na odwrotną stronę płyt montażowych nanieść elastyczny klej, np. Sikaflex[®]-221 (rys. **9**, strona 1).
- Wetknąć wszystkie płyty montażowe przez otwory i zablokować je płytą mocującą, podkładką podatną płatkową i nakrętką sześciokątną (rys. **10**, strona 1).
- **Tylko w przypadku markiz o szerokości 2,6 m do 3,5 m:**
Przykręcić wszystkie płyty montażowe za pomocą śruby z łbem stożkowym, płyty mocującej, podkładki podatnej płatkowej i nakrętki sześciokątnej (rys. **11**, strona 1).

➤ Tylko w przypadku markiz o szerokości 4 m do 5,5 m:

Przykręcić wewnętrzne (wąskie) płyty montażowe za pomocą śruby z łbem stożkowym, płyty mocującej, podkładki podatnej płatkowej i nakrętki sześciokątnej (rys. **11**, strona 1).

- Zaczekać, aż klej stwardnieje. Dokładniejsze informacje znajdują się w materiałach informacyjnych producenta środka uszczelniającego.
- Korzystając z pomocy drugiej osoby, powiesić markizę na płytach montażowych (rys. **12**, strona 1).
- Wysunąć markizę korbką na ok. 50 cm.

➤ Tylko w przypadku markiz o szerokości 4 m do 5,5 m:

Wywiercić po jednym otworze o średnicy 6,5 mm z prawej i lewej strony markizy. Otwór musi być umieszczony w odległości 280 mm do krawędzi markizy i znajdować się na tej samej wysokości, co odpowiednik w długiej płycie montażowej (rys. **13**, strona 1).

➤ Tylko w przypadku markiz o szerokości 4 m do 5,5 m:

Przykręcić markizę za pomocą śruby z łbem sześciokątnym, płyty mocującej, podkładki podatnej płatkowej i nakrętki z łbem sześciokątnym (rys. **14**, strona 2).

- Wstawić zaślepki na płyty mocujące (rys. **15**, strona 2).
- Wywiercić po dwa otwory o średnicy 3 mm przez markizę i długie płyty montażowe (rys. **16**, strona 2).
- Wywiercić po jednym otworze o średnicy 3 mm przez markizę i wąskie płyty montażowe (rys. **16**, strona 2).
- Przykręcić markizę śrubami wierzącymi (rys. **16**, strona 2).
- Wysunąć całą markizę korbką.

Zamontować markizę na szynie keder

- Określić miejsce montażu.
Należy w szczególności sprawdzić, czy w miejscach, w których będą się znajdować złącza śrubowe, jest wystarczająco dużo przestrzeni do montażu płyt mocujących we wnętrzu pojazdu.



WSKAZÓWKA

Zalecaną pozycję montażu dla każdej płyty mocującej zmierzyć przy otworach w dolnej części markizy.

- Korzystając z pomocy drugiej osoby, zawiesić markizę w szynie keder (rys. **17**, strona 2).
- Wysunąć markizę korbką na ok. 50 cm.
- Zaznaczyć otwory (rys. **18**, strona 2).
- Wysunąć całą markizę korbką.
- Korzystając z pomocy drugiej osoby, podnieść i wyciągnąć markizę z szyny keder.
- W zaznaczonych miejscach wywiercić od zewnątrz przez ścianę zewnętrzną otwory o średnicy 6,5 mm.
- Otwory w ścianie pojazdu wypełnić silikonem nie zawierającym kwasu.
- Korzystając z pomocy drugiej osoby, zawiesić markizę w szynie keder.
- Wysunąć markizę korbką na ok. 50 cm.
- Przykręcić markizę za pomocą śruby z łbem sześciokątnym, płyty mocującej, podkładki podatnej płatowej i nakrętki z łbem sześciokątnym (rys. **19**, strona 2).
- Wstawić zaślepki na płyty mocujące (rys. **15**, strona 2).
- Wysunąć całą markizę korbką.

Montaż uchwyty ściennego

Jeśli markiza ma zostać zamocowana do pojazdu w stanie wysunięty, musi zostać zamontowany uchwyt ścienny.

- Określić miejsce montażu.
- Zaznaczyć otwory.
- W zaznaczonych miejscach wywiercić od zewnątrz otwory o średnicy 3 mm w ścianie zewnętrznej (rys. 20, strona 2).
- Złączyć dolną i górną część uchwyty ściennego.
- Wyczyścić strony zewnętrzne dolnej części uchwyty ściennego i powierzchnię montażu na pojeździe.



WSKAZÓWKA

Upewnić się, czy klej nie dostanie się do ruchomej górnej części uchwyty ściennego.

- Do przyklejenia i uszczelnienia nanieść na tył uchwyty ściennego klej elastyczny np. Sikaflex®-221.
- Przykręcić uchwyt ścienny śrubami wiertącymi (rys. 20, strona 2).

lub

- Przynitować uchwyt ścienny (rys. 20, strona 2).

Montaż uchwyty korbki

- Zamontować uchwyt na korbkę w odpowiednim miejscu wewnątrz pojazdu (rys. 21, strona 2).

Montaż drążka napinającego

Markizy o szerokości od 4 m do 5,5 m muszą zostać zabezpieczone drążkiem napinającym.

- ▶ Przymocować nawiercony koniec drążka napinającego śrubą z łbem sześciokątnym i nakrętką sześciokątną z zaciskiem do blokady drążka napinającego (rys. 22, strona 2).
- ▶ Dolną część drążka napinającego włożyć w górną część drążka napinającego (rys. 22, strona 2).

6.4 Podłączenie silnika (opcja)

- ▶ Podłączyć silnik zgodnie z rys. 23, strona 2.

7 Utylizacja

- ▶ Opakowanie należy wyrzucić do odpowiedniego pojemnika na śmieci do recyklingu.



Jeżeli produkt nie będzie dłużej eksploatowany, koniecznie dowiedz się w najbliższym zakładzie recyklingu lub w specjalistycznym sklepie, jakie są aktualnie obowiązujące przepisy dotyczące utylizacji.



VÝSTRAHA!

- Před instalací, seřizováním, provozem a provedením údržby si musíte přečíst tento návod a porozumět jeho obsahu. Přístroj musí instalovat odborník. Následkem nesprávné instalace může dojít k vážným úrazům. Provedení přestaveb přístroje může být mimořádně nebezpečné a může mít za následek vážné úrazy nebo poškození přístroje.
- Tento návod musí zůstat u přístroje. Majitel si jej musí pozorně přečíst.

Obsah

1	Vysvětlivky symbolů	137
2	Důležité bezpečnostní pokyny a pokyny k instalaci	137
3	Obsah dodávky	138
4	Příslušenství	139
5	Použití v souladu se stanoveným účelem	139
6	Montáž markýzy	139
7	Likvidace	145

1 Vysvětlivky symbolů

**VÝSTRAHA!**

Bezpečnostní pokyny: Následkem nedodržení pokynů mohou být smrtelná nebo vážná zranění.

**POZOR!**

Nedodržení pokynů může mít za následek hmotné škody a narušení funkce výrobku.

**POZNÁMKA**

Doplňující informace týkající se obsluhy výrobku.

2 Důležité bezpečnostní pokyny a pokyny k instalaci

Dodržujte předepsané bezpečnostní pokyny a předpisy vydané výrobcem vozidla a autoservisem!

V následujících případech nepřebírá výrobce žádné záruky za škody:

- Chybná montáž nebo chybné připojení
- Poškození výrobku působením mechanických vlivů
- Změna výrobku bez výslovného souhlasu výrobce
- Použití k jiným účelům, než jsou popsány v tomto návodu

**VÝSTRAHA!**

- Pokud nemáte dostatečné technické znalosti v oblasti instalace součástí do vozidla, pověřte instalací markýzy na vozidlo odborníka.

3 Obsah dodávky

Č. na obr. 1, strana 1	Šířka markýzy			Název
	2,6 m, 3 m, 3,5 m	4 m, 4,5 m	5 m, 5,5 m	
1	1x	1x	1x	Markýza
2	–	–	2x	Montážní deska (400 mm)
3	–	2x	2x	Montážní deska (160 mm)
4	2x	2x	–	Montážní deska (80 mm)
5	1x	–	–	Montážní deska (35 mm)
6	5x	8x	12x	Opěrná deska
7	5x	8x	12x	Šroub se čtyřhrannou hlavou
8	2x	4x	6x	Zápuštný šroub
9	7x	12x	18x	Vějířová podložka
10	7x	12x	18x	Šestihránná matice
11	5x	8x	12x	Kryt pro opěrnou desku
12	11x	14x	18x	Samořezný šroub
13	2x	2x	2x	Nástěnný držák (spodní díl)
14	2x	2x	2x	Nástěnný držák (horní díl)
15	1x	1x	1x	Držák kliky (spodní díl)
16	1x	1x	1x	Držák kliky (horní díl)
17	4x	4x	4x	Nýt
18	4x	4x	4x	Kolíček
19	1x	1x	1x	Klika
20	–	1x	1x	Aretace napínací rozpěry
21	–	1x	1x	Šroub se šestihránnou hlavou
22	–	1x	1x	Napínací rozpěra
23	–	1x	1x	Šestihránná matice se svěrným mechanismem

4 Příslušenství

Dostupné jako příslušenství (není součástí dodávky):

Název	Číslo výrobku
Dometic Light LK120 Osvětlení LED s dálkovým ovladačem k montáži na ramena markýzy	9106504018
Sada Tie Down Kit Popruhy k napnutí markýzy	9103104000

V případě dotazů týkajících se příslušenství kontaktujte svého servisního partnera.

5 Použití v souladu se stanoveným účelem

Markýzy PerfectWall PW1500, PW1750 jsou vhodné k instalaci na obytné vozy nebo obytné přívěsy.

Markýzy používejte pouze na zaparkovaném vozidle. Dodržujte návod k obsluze!

6 Montáž markýzy

6.1 Potřebný montážní materiál

K montáži okapové lišty budete potřebovat následující:

- Různé nářadí, např. šroubovák
- Vhodné elastické lepidlo/těsnicí hmota, např. Sikaflex®-252
- Čisticí prostředek doporučený k použití s lepidlem
- Základový nátěr doporučený k použití s lepidlem
- Silikon bez obsahu kyselin

6.2 Pokyny k místu montáže

Při výběru místa instalace respektujte následujících podmínky:



VÝSTRAHA!

- Pamatujte na dostatečnou vzdálenost od předmětů a jiných vozidel. Po vysunutí musí zůstat v okolí od ostatních předmětů nebo vozidel minimální vzdálenost 40 cm.
- Před instalací se přesvědčte, že stěna obytného vozu dokáže bezpečně unést markýzu. Markýza se jinak může stát nestabilní a ohnout se nebo zlomit.



POZOR!

- Dbejte na to, aby byly vnitřní šroubové spoje přístupné.
- Montujte markýzu pouze na rovné a svislé plochy (obr. **2** a obr. **3**, strana 1). V případě obloukových ploch musíte montážní desky v místech upevnění dostatečně podložit.
- Pokud po montáži markýzy není nad dveřmi dostatečný volný prostor, musejí dveře během zasouvání nebo vysouvání zůstat zavřené, aby se zabránilo kontaktu dveří s rameny nebo přední lištou. Požadovaný volný prostor závisí na typu dveří (šířka dveří, otočné nebo výsuvné dveře) a nastaveném úhlu sklonu markýzy (obr. **4**, strana 1).
- Při vrtání nesmíte poškodit rozvody a vestavěné skříňky uvnitř vozidla.



POZNÁMKA

Upozorněte uživatele vozidla na skutečnost, že je nezbytné dotáhnout šrouby na kloubovém závěsu (obr. **5**, strana 1) (viz návod k obsluze). Ramena musejí být nezatížená. Dotažení musí provést servisní partner.

6.3 Montáž markýzy

Při montáži dodržujte následující obecné pokyny:

- Markýzu lze připevnit dvěma způsoby:
 - na stěnu vozidla za použití montážních desek
 - na existující kédrovou lištu na stěně vozidla
- Montážní desky se přišroubují v prostoru kloubových závěsů na vozidle. Navíc jsou přilepeny montážním lepidlem (např. Sikaflex[®]-221 nebo srovnatelný výrobek), tím je dosaženo rovnoměrného rozložení zátěže a optimální ochrany před vlhkostí.
- Dodržujte pokyny výrobce těsnicí hmoty.
- Před zahájením montáže zkontrolujte přístupnost šroubových spojů. Dávejte pozor, abyste při vrtání nepoškodili žádné rozvody ani vestavné skříňe.
- V případě žádosti o jiné nastavení úhlu sklonu, než předepisuje výrobce, se obraťte na svého servisního partnera.
- Chcete-li v budoucnu používat spolu s markýzou také předstan, musíte při výběru velikosti markýzy a místa montáže pamatovat, že i po instalaci stanu musejí zůstat přístupná vyklápěcí okna a dvířka (obr. **6**, strana 1).
- Očistěte lepené plochy na montážních lištách a na stěně.
- Připravte lepené plochy základovým nátěrem.
- Po zalepení počkejte, dokud lepidlo nevytverdne. Bližší pokyny naleznete v informacích výrobce těsnicí hmoty.
- Vývrty pečlivě utěsňte, aby do stěny obytného vozidla nepronikala vlhkost.
- Markýzu nevysunujte a nenechávejte ji bez dozoru, dokud nebude upevněna k montážním lištám.
- Šrouby kloubových závěsů je nutné v rámci pravidelné údržby dotahovat (provádí servisní partner). Na to upozorněte uživatele vozidla.

Namontujte markýzu s montážními deskami

- ▶ Stanovte místo montáže.
Především zkontrolujte, zda je v místech uvnitř vozu, ve kterých mají být šroubové spoje, dostatek místa pro montáž opěrných desek.



POZNÁMKA

Doporučená montážní poloha pro každou opěrnou desku. obr. **7**, strana 1.

- ▶ Upravte polohu montážní desky na vozidle a vyznačte otvory (obr. **8**, strana 1).
- ▶ Vyvrtejte ve vyznačených místech zvenčí do vnější stěny otvory o průměru 6,5 mm.
- ▶ Vyčistěte venkovní strany montážních desek a montážní desku na vozidle.
- ▶ Vyplňte otvory ve stěně vozidla silikonem bez obsahu kyselin.
- ▶ Prostrčte šrouby se šestihrannou hlavou příslušnými otvory montážních desek (obr. **9**, strana 1).
- ▶ K přilepení a utěsnění naneste na zadní stranu montážních desek elastické lepidlo, jako je např. Sikaflex®-221 (obr. **9**, strana 1).
- ▶ Prostrčte všechny montážní desky otvory a zajistěte je opěrnou deskou, vějířovou podložkou a šestihrannou maticí (obr. **10**, strana 1).
- ▶ **Jen u markýz šířky od 2,6 m do 3,5 m:**
Přišroubujte všechny montážní desky pomocí zápusťného šroubu, opěrné desky, vějířové podložky a šestihranné matice (obr. **11**, strana 1).
- ▶ **Jen u markýz šířky od 4 m do 5,5 m:**
Přišroubujte vnitřní (úzké) montážní desky pomocí zápusťného šroubu, opěrné desky, vějířové podložky a šestihranné matice (obr. **11**, strana 1).
- ▶ Počkejte, dokud lepidlo nevytverdne. Bližší pokyny naleznete v informacích výrobce těsnicí hmoty.
- ▶ Zavěste markýzu ve dvou lidech do montážních desek (obr. **12**, strana 1).
- ▶ Pomocí kliky vysuňte markýzu asi 50 cm.
- ▶ **Jen u markýz šířky od 4 m do 5,5 m:**
Vyvrtejte vždy jeden otvor o průměru 6,5 mm na pravé a levé straně markýzy. Otvor musí být vzdálen 280 mm od příslušného okraje markýzy a nacházet se ve stejné výšce jako je protikus v dlouhé montážní desce (obr. **13**, strana 1).

➤ Jen u markýz šířky od 4 m do 5,5 m:

- Přišroubujte montážní desku pomocí zápuštného šroubu, opěrné desky, vějířové podložky a šestihřanné matice (obr. **14**, strana 2).
- Na opěrné desky nasad'te kryty (obr. **15**, strana 2).
- Vyrtejte vždy dva otvory o průměru 3 mm do markýzy a do dlouhých montážních desek (obr. **16**, strana 2).
- Vyrtejte vždy jeden otvor o průměru 3 mm do markýzy a do úzkých montážních desek (obr. **16**, strana 2).
- Přišroubujte markýzu samořeznými šrouby (obr. **16**, strana 2).
- Pomocí kliky kompletně zasuňte markýzu.

Montáž markýzy na kédrovou lištu

- Stanovte místo montáže.
Především zkontrolujte, zda je v místech uvnitř vozu, ve kterých mají být šroubové spoje, dostatek místa pro montáž opěrných desek.



POZNÁMKA

Doporučenou montážní polohu pro každou opěrnou desku změřte u otvorů v dolní části markýzy.

- Zavěste markýzu ve dvou lidech do kédrové lišty (obr. **17**, strana 2).
- Pomocí kliky vysuňte markýzu asi 50 cm.
- Označte místa pro otvory (obr. **18**, strana 2).
- Pomocí kliky kompletně zasuňte markýzu.
- Vyndejte markýzu ve dvou lidech z kédrové lišty.
- Vyrtejte ve vyznačených místech zvenčí do vnější stěny otvory o průměru 6,5 mm.
- Vyplňte otvory ve stěně vozidla silikonem bez obsahu kyselin.
- Zavěste markýzu ve dvou lidech do kédrové lišty.
- Pomocí kliky vysuňte markýzu asi 50 cm.
- Přišroubujte montážní desku pomocí zápuštného šroubu, opěrné desky, vějířové podložky a šestihřanné matice (obr. **19**, strana 2).
- Na opěrné desky nasad'te kryty (obr. **15**, strana 2).
- Pomocí kliky kompletně zasuňte markýzu.

Montáž nástěnného držáku

Pokud má být markýza připevněna ke stěně vozidla ve vysunutém stavu, musíte instalovat nástěnný držák.

- Stanovte místo montáže.
- Označte místa pro otvory.
- Vyvrtejte ve vyznačených místech zvenčí do vnější stěny otvory o průměru 3 mm (obr. 20, strana 2).
- Zasuňte do sebe spodní a horní díl nástěnného držáku.
- Vyčistěte venkovní strany spodního dílu nástěnného držáku a montážní plochu na vozidle.



POZNÁMKA

Zajistěte, aby se do horního pohyblivého dílu nástěnného držáku nedostalo žádné lepidlo.

- K přilepení a utěsnění naneste na zadní stranu nástěnného držáku elastické lepidlo, jako je např. Sikaflex®-221.
- Přišroubujte nástěnný držák samořeznými šrouby (obr. 20, strana 2).
nebo
- Přinýtujte nástěnný držák (obr. 20, strana 2).

Montáž držáku kliky

- Namontujte na vhodném místě uvnitř vozidla nástěnný držák kliky (obr. 21, strana 2).

Montáž napínací rozpěry

Markýzy o šířce 4 m až 5,5 m musejí být zajištěny napínací rozpěrou.

- Upevněte předvrtaný konec napínací rozpěry šroubem se šestihrannou hlavou a šestihrannou maticí se svěrným mechanismem k aretaci napínací rozpěry (obr. 22, strana 2).
- Nasadte dolní díl napínací rozpěry do horního dílu napínací rozpěry (obr. 22, strana 2).

6.4 Připojení pohonu (volitelné)

- ▶ Pohon připojte podle obr. **23**, strana 2.

7 Likvidace

- ▶ Obalový materiál likvidujte v odpadu určeném k recyklaci.



Jakmile výrobek zcela vyřadíte z provozu, informujte se v příslušných recyklačních centrech nebo u specializovaného prodejce o příslušných předpisech o likvidaci odpadu.



OPOZORILO!

- Ta navodila je treba razumeti in prebrati pred namestitvijo, nastavljanjem, obratovanjem in vzdrževanjem. To napravo mora namestiti strokovnjak. Zaradi nepravilne namestitve lahko pride do hudih poškodb. Predelave na napravi so lahko zelo nevarne in povzročijo hude poškodbe ali škodo na napravi.
- Ta navodila morajo ostati ob napravi. Lastnik jih mora pazljivo prebrati.

Kazalo

1	Pojasnitev simbolov	147
2	Pomembni napotki za varnost in vgradnjo.	147
3	Obseg dobave	148
4	Pribor	149
5	Uporaba v skladu z določili.	149
6	Montaža markize.	149
7	Odstranjevanje	155

1 Pojasnitev simbolov

**OPOZORILO!**

Varnostni napotek: Neupoštevanje lahko povzroči smrt ali težko poškodbo.

**OBVESTILO!**

Neupoštevanje lahko povzroči materialno škodo in vpliva na delovanje izdelka.

**NASVET**

Dopolnilne informacije za upravljanje naprave.

2 Pomembni napotki za varnost in vgradnjo

Upoštevajte varnostne napotke in zahteve proizvajalca vozila in obrti motornih vozil!

Proizvajalec ne prevzame odgovornosti za škode v naslednjih primerih:

- napake pri montaži ali priključitvi
- poškodbe proizvoda zaradi mehanskih vplivov
- spremembe na proizvodu brez izrecnega dovoljenja proizvajalca
- uporaba v druge namene, kot so opisani v navodilih

**OPOZORILO!**

- Če nimate zadostnega tehničnega znanja za vgradnjo komponent v vozila, naj markizo na vaše vozilo montira strokovnjak.

3 Obseg dobave

Št. na sl. 1, stran 1	Širina markize			Poimenovanje
	2,6 m, 3 m, 3,5 m	4 m, 4,5 m	5 m, 5,5 m	
1	1x	1x	1x	markiza
2	–	–	2x	montažna plošča (400 mm)
3	–	2x	2x	montažna plošča (160 mm)
4	2x	2x	–	montažna plošča (80 mm)
5	1x	–	–	montažna plošča (35 mm)
6	5x	8x	12x	varovalna plošča
7	5x	8x	12x	štirirobi vijak
8	2x	4x	6x	vijak z ugreznjeno glavo
9	7x	12x	18x	pahljačasta ploščica
10	7x	12x	18x	šestroba matica
11	5x	8x	12x	pokrov za varovalno ploščo
12	11x	14x	18x	vrtalni vijak
13	2x	2x	2x	stensko držalo (spodnji del)
14	2x	2x	2x	stensko držalo (zgornji del)
15	1x	1x	1x	držalo ročice (spodnji del)
16	1x	1x	1x	držalo ročice (zgornji del)
17	4x	4x	4x	kovica
18	4x	4x	4x	klin
19	1x	1x	1x	ročica
20	–	1x	1x	zapah za napenjalni drog
21	–	1x	1x	šestrobi vijak
22	–	1x	1x	napenjalni drog
23	–	1x	1x	šestroba matica z vpenjalnim delom

4 Pribor

Na voljo kot pribor (ni del obsega dobave):

Poimenovanje	Št. izdelka
Dometic Light LK120 LED-osvetljava z daljinskim upravljanjem za montažo na roke markize	9106504018
Komplet za privezovanje Pasovi za privezovanje markize	9103104000

Če imate vprašanja glede pribora, se obrnite na svojega ponudnika storitve.

5 Uporaba v skladu z določili

Markize PerfectWall PW1500, PW1750 so primerne za namestitev na avtodome ali stanovanjske prikolice.

Markize je dovoljeno uporabljati le, ko vozilo stoji. Prosimo, upoštevajte navodilo za uporabo.

6 Montaža markize

6.1 Potreben montažni material

Za montažo markize potrebujete naslednje:

- Razno orodje, npr. izvijač
- Primerno elastično lepilo/tesnilo kot npr. Sikaflex®-252
- Čistilo, ki se priporoča za uporabo z lepilom
- Temeljni premaz, ki se priporoča za uporabo z lepilom
- Silikon brez kislin

6.2 Navodilo glede mesta montaže

Pri izbiri mesta vgradnje upoštevajte naslednje:



OPOZORILO!

- Upoštevajte zadostno razdaljo do predmetov in drugih vozil. Ko je markiza izvlečena, mora biti v krogu minimalni odmik do drugih predmetov ali vozil 40 cm.
- Pred namestitvijo se prepričajte, da bo stena avtodoma lahko varno nosila markizo. Sicer lahko postane markiza nestabilna in se lahko ukrivi ali odlomi.



OBVESTILO!

- Bodite pozorni, da bodo notranji vijačni spoji dostopni.
- Markizo montirajte le na gladkih in navpičnih površinah stene (sl. **2** in sl. **3**, stran 1). Pri izbočenih površinah stene je treba montažne plošče na mestih pritrditve zadostno podložiti.
- Če po montaži markize nad vrati ne ostane dovolj prostega prostora, morajo vrata med uvlečenjem in izvlečenjem ostati zaprta, s čimer se prepreči stik vrat z rokami ali sprednjo letvijo. Potreben prosti prostor je odvisen od načina izdelave vrat (širina vrat, nihajna ali drsna vrata) in nastavljenega nagibnega kota markize. (sl. **4**, stran 1).
- Pri vrtanju ne smete poškodovati napeljav in vgradnih omar v notranjosti vozila.



NASVET

Uporabnika vozila opozorite, da mora priviti vijake na ramenskem sklepu (sl. **5**, stran 1) (glejte navodilo za upravljanje). Roke morajo biti razbremenjene. To mora opraviti servisna služba.

6.3 Montaža markize

Pri montaži upoštevajte naslednja splošna navodila:

- Markizo je mogoče pritrčiti na dva načina:
 - z montažo na steno vozila,
 - na obstoječe keder vodilo na steni vozila.
- Montažne plošče je treba priviti v območju ramenskih sklepov na vozilu. Dodatno jih je treba zlepiti z montažnim lepilom (npr. Sikaflex®-221 ali primerljivim proizvodom), s čimer se ohrani enakomerna obremenitev in doseže optimalna zaščita pred vlago.
- Upoštevajte napotke proizvajalca tesnilnega sredstva.
- Pred montažo preverite dostopnost vijačenj. Pazite, da pri vrtanju ne poškodujete napeljav ali vgradnih omar.
- Če želite drugačno nastavitev naklonskega kota, kot je bila tovarniško predvidena, se obrnite na vašega servisnega partnerja.
- Če bi kasneje želeli uporabiti markizo za predprostor šotoru, morate pri izbiri velikosti markize in montažnem položaju paziti, da bodo tudi pri postavljenem šotoru okna in zaklopici ostali dostopni (sl. **6**, stran 1).
- Očistite površine za lepljenje na montažnih tirnicah in na steni.
- Površine za lepljenje pripravite s temeljnim premazom.
- Po lepljenju počakajte, da se lepilo strdi. Natančnejše podatke najdete v informacijah proizvajalca tesnilnega sredstva.
- Izvrtine skrbno zatesnite, da preprečite vlago v steni avtodoma.
- Markize ne smete izvleči in je pustiti nenadzorovane, dokler ni pritrjena na montažne tirnice.
- Vijake ramenskih sklepov mora v okviru rednega servisiranja priviti servisni partner. Uporabnike vozila opozorite na to.

Montiranje markize z montažnimi ploščami

- Določite mesto montaže.
Še posebej preverite, ali je na mestih, na katerih bodo vijachenja, dovolj prostora za montažo varovalnih plošč v notranjosti.



NASVET

Priporočen montažni položaj za vsako protiploščo: sl. **7**, stran 1.

- Poravnajte montažne plošče na vozilu in označite izvrtine (sl. **8**, stran 1).
- Na označenih mestih z zunanje strani skozi zunanjo steno izvrtajte izvrtine s premerom 6,5 mm.
- Očistite zunanje strani montažnih plošč in montažno površino na vozilu.
- Izvrtine v steni vozila zapolnite s silikonom brez kislin.
- Vstavite štirirobe vijake skozi ustrezne luknje v montažnih ploščah (sl. **9**, stran 1).
- Za zlepljenje in zatesnjenje na hrbtno stran montažnih plošč nanesite elastično lepilo kot npr. Sikaflex[®]-221 (sl. **9**, stran 1).
- Vse montažne plošče vstavite skozi izvrtine in jih na nasprotni strani zavarujte z varovalno ploščo, pahljačasto ploščico in šestrobo matico (sl. **10**, stran 1).
- **Samo pri markizah s širino od 2,6 m do 3,5 m:**
Privijte vse montažne plošče z vijakom z ugrezjeno glavo, varovalno ploščo, pahljačasto ploščico in šestrobo matico (sl. **11**, stran 1).
- **Samo pri markizah s širino od 4 m do 5,5 m:**
Privijte notranje (ozke) montažne plošče z vijakom z ugrezjeno glavo, varovalno ploščo, pahljačasto ploščico in šestrobo matico (sl. **11**, stran 1).
- Počakajte, da se lepilo strdi. Natančnejše podatke najdete v informacijah proizvajalca tesnilnega sredstva.
- Markizo s pomočjo dveh oseb obesite v montažno ploščo (sl. **12**, stran 1).
- Markizo s pomočjo ročice izvlecite pribl. 50 cm.
- **Samo pri markizah s širino od 4 m do 5,5 m:**
Skozi desno in levo stran markize izvrtajte po eno luknjo s premerom 6,5 mm. Luknja mora biti od roba markize oddaljena 280 mm in mora biti na isti višini kot protikos v dolgi montažni plošči (sl. **13**, stran 1).

► **Samo pri markizah s širino od 4 m do 5,5 m:**

- Privijte markizo z vijakom z ugreznjeno glavo, varovalno ploščo, pahljačasto ploščico in šestrobo matico (sl. **14**, stran 2).
- Na varovalne plošče natakните pokrove (sl. **15**, stran 2).
- Skozi markizo in dolge montažne plošče izvrtajte po dve luknji s premerom 3 mm (sl. **16**, stran 2).
- Skozi markizo in ozke montažne plošče izvrtajte po eno luknjo s premerom 3 mm (sl. **16**, stran 2).
- Privijte markizo z vrtalnimi vijaki (sl. **16**, stran 2).
- Markizo s pomočjo ročice do konca uvlecite.

Montiranje markize s kader vodilom

- Določite mesto montaže.
Še posebej preverite, ali je na mestih, na katerih bodo vijačenja, dovolj prostora za montažo varovalnih plošč v notranjosti.



NASVET

Priporočeni montažni položaj za vsako varovalno ploščo izmerite na izvrtinah v spodnjem delu markize.

- Markizo s pomočjo dveh oseb obesite v kader vodilo (sl. **17**, stran 2).
- Markizo s pomočjo ročice izvlecite pribl. 50 cm.
- Označite izvrtine (sl. **18**, stran 2).
- Markizo s pomočjo ročice do konca uvlecite.
- Markizo s pomočjo dveh oseb dvignite iz kader vodila.
- Na označenih mestih z zunanje strani skozi zunanjo steno izvrtajte izvrtine s premerom 6,5 mm.
- Izvrtine v steni vozila zapolnite s silikonom brez kislin.
- Markizo s pomočjo dveh oseb obesite v kader vodilo.
- Markizo s pomočjo ročice izvlecite pribl. 50 cm.
- Privijte markizo z vijakom z ugreznjeno glavo, varovalno ploščo, pahljačasto ploščico in šestrobo matico (sl. **19**, stran 2).
- Na varovalne plošče natakните pokrove (sl. **15**, stran 2).
- Markizo s pomočjo ročice do konca uvlecite.

Montaža stenskega držala

Če želite izvlečeno markizo pritrditi na steno vozila, je treba montirati stensko držalo.

- ▶ Določite mesto montaže.
- ▶ Označite mesto za izvrtine.
- ▶ Na označenih mestih z zunanje strani izvrtajte izvrtine s premerom 3 mm skozi zunanjo steno (sl. **20**, stran 2).
- ▶ Spodnji in zgornji del stenskega držala spnite.
- ▶ Očistite zunanje strani spodnjega dela stenskega držala in montažno površino na vozilu.



NASVET

Pazite, da lepilo ne pride v stik z gibljivim zgornjim delom stenskega držala.

- ▶ Za zlepljenje in zatesnjenje na hrbtno stran stenskega držala nanesite elastično lepilo kot npr. Sikaflex[®]-221.
- ▶ Privijte stensko držalo z vrtalnimi vijaki (sl. **20**, stran 2).

ali

- ▶ Zakovčite stensko držalo (sl. **20**, stran 2).

Montiranje držala ročice

- ▶ Na primernem mestu znotraj vozila montirajte stensko držalo za ročico (sl. **21**, stran 2).

Montiranje napenjalnega droga

Markize s širino od 4 m do 5,5 m je treba zavarovati z napenjalnim drogom.

- ▶ Predizvrtan konec napenjalnega droga pritrdite s šestrobim vijakom in šestrobno matico z vpenjalnim delom na zapahu za napenjalni drog (sl. **22**, stran 2).
- ▶ Spodnji del napenjalnega droga vstavite v zgornji del napenjalnega droga (sl. **22**, stran 2).

6.4 Priklučitev motorja (izbirno)

- Motor priključite v skladu s sl. **23**, stran 2.

7 Odstranjevanje

- Embalažni material odložite na primernem mestu za zbiranje odpadkov za reciklažo.



Ko dokončno prenehate uporabljati napravo in jo nameravate zavreči, se o veljavnih okoljskih predpisih posvetujte z najbližjim središčem za zbiranje odpadkov za reciklažo ali pri svojem trgovcu.



ΠΡΟΕΙΔΟΠΟΙΗΣΗ!

- Αυτό το εγχειρίδιο οδηγιών θα πρέπει να το μελετήσετε και να το κατανοήσετε πριν από την εγκατάσταση, την προετοιμασία, τη λειτουργία και τη συντήρηση. Η εγκατάσταση αυτής της συσκευής πρέπει να γίνει από ειδικό. Η λανθασμένη εγκατάσταση μπορεί να έχει ως αποτέλεσμα σοβαρούς τραυματισμούς. Οι μετατροπές στη συσκευή μπορεί να αποβούν ιδιαίτερα επικίνδυνες και να προκαλέσουν σοβαρούς τραυματισμούς και υλικές ζημιές.
- Αυτό το εγχειρίδιο πρέπει να παραμείνει στη συσκευή. Ο ιδιοκτήτης πρέπει να το μελετήσει προσεκτικά.

Περιεχόμενα

1	Εξήγηση των συμβόλων	157
2	Σημαντικές οδηγίες ασφαλείας και τοποθέτησης	157
3	Περιεχόμενα συσκευασίας	158
4	Πρόσθετος εξοπλισμός	159
5	Προβλεπόμενη χρήση	160
6	Τοποθέτηση της τέντας	160
7	Ανακύκλωση	166

1 Εξήγηση των συμβόλων



ΠΡΟΕΙΔΟΠΟΙΗΣΗ!

Υπόδειξη ασφαλείας: Η μη τήρηση μπορεί να έχει ως αποτέλεσμα θάνατο ή σοβαρούς τραυματισμούς.



ΠΡΟΣΟΧΗ!

Η μη τήρηση μπορεί να έχει ως αποτέλεσμα ύλικές ζημιές και επιπτώσεις στη λειτουργία του προϊόντος.



ΥΠΟΔΕΙΞΗ

Συμπληρωματικά στοιχεία για το χειρισμό του προϊόντος.

2 Σημαντικές οδηγίες ασφαλείας και τοποθέτησης

Τηρείτε τις προβλεπόμενες οδηγίες και προϋποθέσεις ασφαλείας που καθορίζει ο κατασκευαστής του οχήματος και που ισχύουν για τα συνεργεία αυτοκινήτων!

Στις παρακάτω περιπτώσεις ο κατασκευαστής δεν αναλαμβάνει καμία ευθύνη για ζημιές:

- Σφάλμα τοποθέτησης ή σύνδεσης
- Φθορές στο προϊόν από μηχανικές επιδράσεις
- Μετατροπές στο προϊόν χωρίς τη ρητή άδεια του κατασκευαστή
- Χρήση για άλλους σκοπούς από ότι περιγράφεται στις οδηγίες



ΠΡΟΕΙΔΟΠΟΙΗΣΗ!

- Αν δεν έχετε αρκετές τεχνικές γνώσεις σχετικά με την τοποθέτηση εξαρτημάτων σε αυτοκίνητα, θα ήταν καλύτερα για την τοποθέτηση της τέντας να απευθυνθείτε σε ένα ειδικευμένο συνεργείο.

3 Περιεχόμενα συσκευασίας

Αρ. στο σχ. 1, σελίδα 1	Πλάτος τέντας			Όνομασία
	2,6 m, 3 m, 3,5 m	4 m, 4,5 m	5 m, 5,5 m	
1	1x	1x	1x	Τέντα
2	–	–	2x	Πλάκα συναρμολόγησης (400 mm)
3	–	2x	2x	Πλάκα συναρμολόγησης (160 mm)
4	2x	2x	–	Πλάκα συναρμολόγησης (80 mm)
5	1x	–	–	Πλάκα συναρμολόγησης (35 mm)
6	5x	8x	12x	Κόντρα πλακίδιο
7	5x	8x	12x	Βίδα τετραγωνικής κεφαλής
8	2x	4x	6x	Βυθιζόμενη βίδα
9	7x	12x	18x	Ελατηριωτή ροδέλα
10	7x	12x	18x	Εξαγωνικό παξιμάδι
11	5x	8x	12x	Κάλυμμα για κόντρα πλακίδιο
12	11x	14x	18x	Διατρητική βίδα
13	2x	2x	2x	Στήριγμα τοίχου (κάτω τμήμα)

Αρ. στο σχ. 1, σελίδα 1	Πλάτος τέντας			Όνομασία
	2,6 m, 3 m, 3,5 m	4 m, 4,5 m	5 m, 5,5 m	
14	2x	2x	2x	Στήριγμα τοίχου (πάνω τμήμα)
15	1x	1x	1x	Στήριγμαμανιβέλας (κάτω τμήμα)
16	1x	1x	1x	Στήριγμαμανιβέλας (πάνω τμήμα)
17	4x	4x	4x	Πριτσίνι
18	4x	4x	4x	Πασσαλάκι
19	1x	1x	1x	Μανιβέλα
20	–	1x	1x	Ασφάλεια για ράβδο τεντώματος
21	–	1x	1x	Εξαγωνική βίδα
22	–	1x	1x	Ράβδος τεντώματος
23	–	1x	1x	Εξαγωνικό παξιμάδι ασφαλείας

4 Πρόσθετος εξοπλισμός

Διαθέσιμος πρόσθετος εξοπλισμός (δεν περιλαμβάνεται στη συσκευασία):

Όνομασία	Κωδικός
Dometic Light LK120 Φωτισμός LED με τηλεχειριστήριο για τοποθέτηση στους βραχίονες της τέντας	9106504018
Tie Down Kit Ιμάντες για στερέωση της τέντας	9103104000

Για ερωτήσεις σχετικά με τον πρόσθετο εξοπλισμό απευθυνθείτε στο τμήμα εξυπηρέτησης πελατών.

5 Προβλεπόμενη χρήση

Οι τέντες PerfectWall PW1500, PW1750 είναι κατάλληλες για τοποθέτηση σε αυτοκινούμενα ή συρόμενα τροχόσπιτα.

Οι τέντες επιτρέπεται να χρησιμοποιούνται μόνο όσο το όχημα είναι σταθμευμένο. Τηρείτε τις οδηγίες του εγχειριδίου χρήσης.

6 Τοποθέτηση της τέντας

6.1 Απαιτούμενα υλικά στερέωσης

Για την τοποθέτηση της τέντας χρειάζονται:

- Διάφορα εργαλεία, π.χ. κατσαβίδι
- Κατάλληλη ελαστική κόλλα/ στεγανωτικό όπως π.χ. Sikaflex[®]-252
- Καθαριστικό, κατάλληλο για χρήση με την κόλλα
- Αστάρι, κατάλληλο για χρήση με την κόλλα
- Σιλικόνη χωρίς οξέα

6.2 Υποδείξεις για το μέρος τοποθέτησης

Κατά την επιλογή του μέρους τοποθέτησης προσέξτε τα εξής:



ΠΡΟΕΙΔΟΠΟΙΗΣΗ!

- Κρατάτε αρκετή απόσταση από αντικείμενα και από τα άλλα οχήματα. Μετά το άνοιγμα της τέντας θα πρέπει να υπάρχει γύρω της προς τα άλλα αντικείμενα ή οχήματα μια ελάχιστη απόσταση 40 cm.
- Πριν από την τοποθέτηση βεβαιωθείτε πως ο τοίχος του τροχόσπιτου μπορεί να στηρίξει την τέντα με ασφάλεια. Σε διαφορετική περίπτωση, η τέντα είναι ασταθής και μπορεί να στραβώσει ή να σπάσει.



ΠΡΟΣΟΧΗ!

- Βεβαιωθείτε ότι υπάρχει ελεύθερη πρόσβαση προς τις εσωτερικές βιδωτές συνδέσεις.
- Η τέντα πρέπει να τοποθετείται μόνο πάνω σε ίσιες και τελείως κατακόρυφες επιφάνειες τοίχων (σχ. **2** και σχ. **3**, σελίδα 1). Σε κυρτές επιφάνειες τοίχου τα πλακίδια συναρμολόγησης θα πρέπει να στερεωθούν στα σημεία στερέωσης με προσθήκη κατάλληλου υλικού.
- Αν μετά την τοποθέτηση της τέντας δεν υπάρχει επαρκής ελεύθερος χώρος πάνω από την πόρτα, η πόρτα θα πρέπει να παραμένει κλειστή κατά το άνοιγμα ή το κλείσιμο της τέντας, ώστε να αποτραπεί η επαφή της πόρτας με τους βραχίονες ή την μπροστινή ράβδο.
Ο απαιτούμενος ελεύθερος χώρος εξαρτάται από τον τύπο της πόρτας (πλάτος πόρτας, στρεφόμενη ή συρόμενη πόρτα), καθώς και από τη ρυθμισμένη γωνία κλίσης της τέντας (σχ. **4**, σελίδα 1).
- Κατά το τρύπημα προσέξτε να μην καταστρέψετε τα καλώδια και τα εντοιχισμένα ντουλάπια στο εσωτερικό του οχήματος.



ΥΠΟΔΕΙΞΗ

Ενημερώστε τον χρήστη του οχήματος ότι θα πρέπει αργότερα να σφίξει τις βίδες στην άρθρωση του ώμου (σχ. **5**, σελίδα 1) (βλ. οδηγίες χρήσης). Οι βραχίονες δεν πρέπει να φέρουν φορτίο. Αυτό πρέπει να γίνει από το συνεργείο τοποθέτησης.

6.3 Τοποθέτηση της τέντας

Κατά την τοποθέτηση λάβετε υπόψη τις παρακάτω γενικές οδηγίες:

- Η τέντα μπορεί να στερεωθεί με δύο τρόπους:
 - με πλακίδια συναρμολόγησης στον τοίχο του οχήματος
 - σε μια υπάρχουσα κοίλη ράγα στον τοίχο του οχήματος
- Τα πλακίδια συναρμολόγησης βιδώνονται στο όχημα στην περιοχή των αρθρώσεων ώμου. Επιπλέον αυτές πρέπει να κολληθούν με κόλλα συναρμολόγησης (π.χ. Sikaflex®-221 ή με παρεμφερές υλικό), ώστε να υπάρχει ομοιόμορφη κατανομή του φορτίου και ιδανική προστασία από την υγρασία.
- Τηρείτε τις οδηγίες του κατασκευαστή του στεγανωτικού.
- Πριν την τοποθέτηση, ελέγξτε τη δυνατότητα πρόσβασης στις βιδωτές συνδέσεις. Βεβαιωθείτε ότι δεν προκαλούνται ζημιές στα καλώδια και στα εντοιχισμένα ντουλάπια κατά τη διάτρηση των οπών.
- Αν επιθυμείτε άλλη γωνία κλίσης από αυτήν που έχει ρυθμιστεί από το εργοστάσιο, απευθυνθείτε στο τμήμα εξυπηρέτησης πελατών.
- Αν αργότερα θέλετε να χρησιμοποιήσετε την τέντα μαζί με μια σκηνή, θα πρέπει κατά την επιλογή του μεγέθους και της θέσης της τέντας να προσέξετε ώστε τα παράθυρα και οι θυρίδες να είναι προσβάσιμες ακόμη με τοποθετημένη τη σκηνή (σχ. **6**, σελίδα 1).
- Καθαρίστε τις επιφάνειες στις ράγες και στον τοίχο που πρόκειται να κολληθούν.
- Περάστε τις επιφάνειες αυτές πρώτα με αστάρι.
- Μετά την τοποθέτηση της κόλλας, περιμένετε μέχρι η κόλλα να στερεοποιηθεί. Περισσότερα στοιχεία θα βρείτε στις οδηγίες του κατασκευαστή του στεγανωτικού.
- Στεγανοποιήστε προσεκτικά τις οπές, για να εμποδίσετε την εισχώρηση υγρασίας στον τοίχο του τροχόσπιτου.
- Μην ανοίγετε την τέντα και μην την αφήνετε αφύλακτη όσο δεν έχει στερεωθεί ακόμη σωστά μέσα στις ράγες συναρμολόγησης.
- Οι βίδες των αρθρώσεων ώμου θα πρέπει να σφίγγονται στο συνεργείο σας στα πλαίσια της τακτικής συντήρησης. Ενημερώστε τον χρήστη του οχήματος σχετικά με αυτό.

Τοποθέτηση τέντας με πλακίδια συναρμολόγησης

- Καθορίστε το μέρος τοποθέτησης.
Εξετάστε ιδιαίτερα, αν στα σημεία όπου θα μπουν οι βιδωτές συνδέσεις υπάρχει αρκετός χώρος για την τοποθέτηση των κόντρα πλακιδίων στον εσωτερικό χώρο.



ΥΠΟΔΕΙΞΗ

Προτεινόμενη θέση τοποθέτησης για κάθε κόντρα πλακίδιο:
σχ. **7**, σελίδα 1.

- Ευθυγραμμίστε τα πλακίδια συναρμολόγησης στο όχημα και σημαδέψτε τα σημεία για τις τρύπες (σχ. **8**, σελίδα 1).
- Από την εξωτερική πλευρά ανοίξτε τις τρύπες στα σηματομεμένα σημεία με διάμετρο 6,5 mm στον εξωτερικό τοίχο.
- Καθαρίστε τις εξωτερικές πλευρές των πλακιδίων συναρμολόγησης και την επιφάνεια στερέωσης στο όχημα.
- Γεμίστε τις τρύπες στον τοίχο του οχήματος με σιλικόνη (χωρίς οξέα).
- Περάστε τις βίδες τετραγωνικής κεφαλής στις αντίστοιχες τρύπες των πλακιδίων συναρμολόγησης (σχ. **9**, σελίδα 1).
- Για να κολλήσουν και να στεγανοποιηθούν τα πλακίδια επαλείψτε στην πίσω πλευρά τους ελαστική κόλλα όπως π.χ. Sikaflex®-221 (σχ. **9**, σελίδα 1).
- Περάστε όλα τα πλακίδια μέσα στις τρύπες και στερεώστε τα με κόντρα πλακίδια, ροδέλες ασφαλείας και εξαγωγικά παξιμάδια (σχ. **10**, σελίδα 1).
- **Μόνο σε τέντες με πλάτος 2,6 m έως 3,5 m:**
Βιδώστε όλα τα πλακίδια με βυθιζόμενες βίδες, κόντρα πλακίδια, ροδέλες και εξαγωγικά παξιμάδια (σχ. **11**, σελίδα 1).
- **Μόνο σε τέντες με πλάτος 4 m έως 5,5 m:**
Βιδώστε τα εσωτερικά (λεπτά) πλακίδια με βυθιζόμενες βίδες, κόντρα πλακίδια, ροδέλες και εξαγωγικά παξιμάδια (σχ. **11**, σελίδα 1).
- Περιμένετε μέχρι που να στερεοποιηθεί η κόλλα. Περισσότερα στοιχεία θα βρείτε στις οδηγίες του κατασκευαστή του στεγανωτικού.
- Με τη βοήθεια ενός δεύτερου ατόμου κρεμάστε την τέντα στα πλακίδια (σχ. **12**, σελίδα 1).
- Με τη μανιβέλα ανοίξτε την τέντα περίπου 50 cm.

- **Μόνο σε τέντες με πλάτος 4 m έως 5,5 m:**
Στη δεξιά και στην αριστερή πλευρά της τέντας ανοίξτε από μία τρύπα με διάμετρο 6,5 mm. Η τρύπα πρέπει να έχει απόσταση 280 mm από την αντίστοιχη άκρη της τέντας και να βρίσκεται στο ίδιο ύψος όπως το κόντρα κομμάτι στην μακριά πλάκα συναρμολόγησης (σχ. **13**, σελίδα 1).
- **Μόνο σε τέντες με πλάτος 4 m έως 5,5 m:**
Βιδώστε την τέντα με βυθιζόμενες βίδες, κόντρα πλακίδια, ροδέλες και εξαγωνικά παξιμάδια (σχ. **14**, σελίδα 2).
- Βάλτε τα καπάκια στα κόντρα πλακίδια (σχ. **15**, σελίδα 2).
- Ανοίξτε από δύο τρύπες με διάμετρο 3 mm στην τέντα και στα μακριά πλακίδια συναρμολόγησης (σχ. **16**, σελίδα 2).
- Ανοίξτε από μία τρύπα με διάμετρο 3 mm στην τέντα και στα λεπτά πλακίδια συναρμολόγησης (σχ. **16**, σελίδα 2).
- Βιδώστε την τέντα με διατηρητικές βίδες (σχ. **16**, σελίδα 2).
- Με τη μανιβέλα κλείστε τελείως την τέντα.

Τοποθέτηση της τέντας σε κοίλη ράγα

- Καθορίστε το μέρος τοποθέτησης.
Εξετάστε ιδιαίτερα, αν στα σημεία όπου θα μπουν οι βιδωτές συνδέσεις υπάρχει αρκετός χώρος για την τοποθέτηση των κόντρα πλακιδίων στον εσωτερικό χώρο.



ΥΠΟΔΕΙΞΗ

Την προτεινόμενη θέση συναρμολόγησης για κάθε κόντρα πλακίδιο θα τη μετρήσετε στις τρύπες στο κάτω μέρος της τέντας.

- Με τη βοήθεια ενός δεύτερου ατόμου κρεμάστε την τέντα στη ράγα (σχ. **17**, σελίδα 2).
- Με τη μανιβέλα ανοίξτε την τέντα περίπου 50 cm.
- Σημαδέψτε τις τρύπες (σχ. **18**, σελίδα 2).
- Με τη μανιβέλα κλείστε τελείως την τέντα.
- Με τη βοήθεια ενός δεύτερου ατόμου αφαιρέστε την τέντα από τη ράγα.
- Από την εξωτερική πλευρά ανοίξτε τις τρύπες στα σηματομενόμενα σημεία με διάμετρο 6,5 mm στον εξωτερικό τοίχο.
- Γεμίστε τις τρύπες στον τοίχο του οχήματος με σιλικόνη (χωρίς οξέα).

- Με τη βοήθεια ενός δεύτερου ατόμου κρεμάστε την τέντα στη ράγα.
- Με τη μανιβέλα ανοίξτε την τέντα περίπου 50 cm.
- Βιδώστε την τέντα με βυθιζόμενες βίδες, κόντρα πλακίδια, ροδέλες και εξαγωνικά παξιμάδια (σχ. **19**, σελίδα 2).
- Βάλτε τα καπάκια στα κόντρα πλακίδια (σχ. **15**, σελίδα 2).
- Με τη μανιβέλα κλείστε τελείως την τέντα.

Τοποθέτηση του στηρίγματος τοίχου

Αν η τέντα χρειάζεται να στερεωθεί ανοιγμένη στον τοίχο του οχήματος, θα πρέπει να τοποθετηθεί το στήριγμα τοίχου.

- Καθορίστε το μέρος τοποθέτησης.
- Σημαδέψτε τις τρύπες.
- Ανοίξτε από την εξωτερική πλευρά τις τρύπες στα σηματοδομένα σημεία με διάμετρο 3 mm στον εξωτερικό τοίχο (σχ. **20**, σελίδα 2).
- Συνδέστε το πάνω με το κάτω τμήμα του στηρίγματος τοίχου.
- Καθαρίστε τις εξωτερικές πλευρές του κάτω τμήματος του στηρίγματος τοίχου και την επιφάνεια στερέωσης στο όχημα.



ΥΠΟΔΕΙΞΗ

Στο κινητό πάνω τμήμα του στηρίγματος τοίχου δεν επιτρέπεται να πέσει καθόλου κόλλα.

- Για να κολλήσει και να στεγανοποιηθεί το στήριγμα επαλείψτε στην πίσω πλευρά του μια ελαστική κόλλα όπως π.χ. Sikaflex®-221.
- Βιδώστε το στήριγμα τοίχου με τις διατρητικές βίδες (σχ. **20**, σελίδα 2).
ή
- Στερεώστε το στήριγμα τοίχου με πριτσίνια (σχ. **20**, σελίδα 2).

Τοποθέτηση του στηρίγματος μανιβέλας

- Σε ένα κατάλληλο σημείο του τοίχου μέσα στο όχημα τοποθετήστε το στήριγμα για τη μανιβέλα (σχ. **21**, σελίδα 2).

Τοποθέτηση της ράβδου τεντώματος

Οι τέντες με πλάτος από 4 m έως 5,5 m πρέπει να στερεώνονται με μια ράβδο.

- ▶ Στερεώστε το τρυπημένο άκρο της ράβδου με την εξαγωνική βίδα και το εξαγωνικό παξιμάδι ασφαλείας στην ασφάλεια για τη ράβδο (σχ. **22**, σελίδα 2).
- ▶ Τοποθετήστε το κάτω τμήμα της ράβδου στο πάνω τμήμα της ράβδου (σχ. **22**, σελίδα 2).

6.4 Σύνδεση μοτέρ (προαιρετικά)

- ▶ Συνδέστε το μοτέρ σύμφωνα με το σχ. **23**, σελίδα 2.

7 Ανακύκλωση

- ▶ Αν είναι εφικτό να απορρίψετε τα υλικά συσκευασίας στους αντίστοιχους κάδους ανακύκλωσης.



Εάν η συσκευή τεθεί οριστικά εκτός λειτουργίας, ενημερωθείτε στο κοντινότερο κέντρο ανακύκλωσης ή στα ειδικά καταστήματα για τους σχετικούς κανονισμούς απόρριψης.

GERMANY**Domestic WAECO International GmbH**

Hollefeldstraße 63 · D-48282 Emsdetten
 ☎ +49 (0) 2572 879-195 · 📠 +49 (0) 2572 879-322
 Mail: info@domestic-waeco.de

AUSTRALIA**Domestic Australia Pty. Ltd.**

1 John Duncan Court
 Varsity Lakes QLD 4227
 ☎ 1800 212121
 📠 +61 7 55076001
 Mail: sales@domestic.com.au

AUSTRIA**Domestic Austria GmbH**

Neudorferstraße 108
 A-2353 Guntramsdorf
 ☎ +43 2236 908070
 📠 +43 2236 90807060
 Mail: info@domestic.at

BENELUX**Domestic Branch Office Belgium**

Zincstraat 3
 B-1500 Halle
 ☎ +32 2 3598040
 📠 +32 2 3598050
 Mail: info@domestic.be

BRAZIL**Domestic DO Brasil LTDA**

Avenida Paulista 1754, conj. 111
 SP 01310-920 Sao Paulo
 ☎ +55 11 3251 3352
 📠 +55 11 3251 3362
 Mail: info@domestic.com.br

DENMARK**Domestic Denmark A/S**

Nordensvej 15, Taulov
 DK-7000 Fredericia
 ☎ +45 75585966
 📠 +45 75586307
 Mail: info@domestic.dk

FINLAND**Domestic Finland OY**

Mestariitie 4
 FIN-01730 Vantaa
 ☎ +358 20 7413220
 📠 +358 9 7593700
 Mail: info@domestic.fi

FRANCE**Domestic SAS**

ZA du Pré de la Dame Jeanne
 B.P. 5
 F-60128 Pleilly
 ☎ +33 3 44633525
 📠 +33 3 44633518
 Mail: vehiculesdeloisirs@domestic.fr

HONG KONG**Domestic Group Asia Pacific**

Suites 2207-11 / 22/F - Tower 1
 The Gateway - 25 Canton Road,
 Tsim Sha Tsui - Kowloon
 ☎ +852 2 4611386
 📠 +852 2 4665553
 Mail: info@waeco.com.hk

HUNGARY**Domestic Zrt. Sales Office**

Kerekgyártó u. 5.
 H-1147 Budapest
 ☎ +36 1 468 4400
 📠 +36 1 468 4401
 Mail: budapest@domestic.hu

ITALY**Domestic Italy S.r.l.**

Via Virgilio, 3
 I-47122 Forlì (FC)
 ☎ +39 0543 754901
 📠 +39 0543 754983
 Mail: vendite@domestic.it

JAPAN**Domestic KK**

Maekawa-Shibaura, Bldg. 2
 2-13-9 Shibaura Minato-ku
 Tokyo 108-0023
 ☎ +81 3 5445 3333
 📠 +81 3 5445 3339
 Mail: info@domestic.jp

MEXICO**Domestic Mx, S. de R. L. de C. V.**

Circuito Médicos No. 6 Local 1
 Colonia Ciudad Satélite
 CP 53100 Naucalpan de Juárez
 Estado de México
 ☎ +52 55 5374 4108
 📠 +52 55 5393 4683
 Mail: info@domestic.com.mx

NETHERLANDS**Domestic Benelux B.V.**

Ecustraet 3
 NL-4879 NP Etten-Leur
 ☎ +31 76 5029000
 📠 +31 76 5029019
 Mail: info@domestic.nl

NEW ZEALAND**Domestic New Zealand Ltd.**

Unite E, The Gate
 373 Neilson Street
 Penrose 1, Auckland
 ☎ +64 9 622 1490
 📠 +64 9 622 1573
 Mail: customerservices@domestic.co.nz

NORWAY**Domestic Norway AS**

Østerøyveien 46
 N-3232 Sandefjord
 ☎ +47 33428450
 📠 +47 33428459
 Mail: firmapost@domestic.no

POLAND**Domestic Poland Sp. z o.o.**

Ul. Puławska 435A
 PL-02-801 Warszawa
 ☎ +48 22 414 3200
 📠 +48 22 414 3201
 Mail: info@domestic.pl

PORTUGAL**Domestic Spain, S.L.**

Branch Office em Portugal
 Rot. de São Gonçalo nº 1 – Esc. 12
 2775-399 Carcavelos
 ☎ +351 219 244 173
 📠 +351 219 243 206
 Mail: info@domestic.pt

RUSSIA**Domestic RUS LLC**

Komsomolskaya square 6-1
 RU-107140 Moscow
 ☎ +7 495 780 79 39
 📠 +7 495 916 56 53
 Mail: info@domestic.ru

SINGAPORE**Domestic Pte Ltd**

18 Boon Lay Way 06-140 Trade Hub 21
 Singapore 609966
 ☎ +65 6795 3177
 📠 +65 6862 6620
 Mail: domestic@domestic.com.sg

SLOVAKIA**Domestic Slovakia s.r.o. Sales Office Bratislava**

Nádražná 34/A
 900 28 Ivanka pri Dunaji
 ☎/📠 +421 2 45 529 680
 Mail: bratislava@domestic.com

SOUTH AFRICA**Domestic (Pty) Ltd.****Regional Office****South Africa & Sub-Saharan Africa**

2 Avalon Road
 West Lake View Ext 11
 Modderfontein 1645
 Johannesburg
 ☎ +27 11 4504978
 📠 +27 11 4504976
 Mail: info@domestic.co.za

SPAIN**Domestic Spain S.L.**

Avda. Sierra del Guadarrama, 16
 E-28691 Villanueva de la Cañada
 Madrid
 ☎ +34 902 111 042
 📠 +34 900 100 245
 Mail: info@domestic.es

SWEDEN**Domestic Scandinavia AB**

Gustaf Melins gata 7
 S-42131 Västra Frölunda
 ☎ +46 31 7341100
 📠 +46 31 7341101
 Mail: info@domesticgroup.se

SWITZERLAND**Domestic Switzerland AG**

Riedackerstrasse 7a
 CH-8153 Rümlang
 ☎ +41 44 8187171
 📠 +41 44 8187191
 Mail: info@domestic.ch

UNITED ARAB EMIRATES**Domestic Middle East FZCO**

P. O. Box 17860
 S-D 6, Jebel Ali Freezone
 Dubai
 ☎ +971 4 883 3858
 📠 +971 4 883 3868
 Mail: info@domestic.ae

UNITED KINGDOM**Domestic UK Ltd.**

Domestic House, The Brewery
 Blandford St. Mary
 Dorset DT11 9LS
 ☎ +44 344 626 0133
 📠 +44 344 626 0143
 Mail: customerservices@domestic.co.uk

USA**Domestic RV Division**

1120 North Main Street
 Elkhart, IN 46515
 ☎ +1 574-264-2131