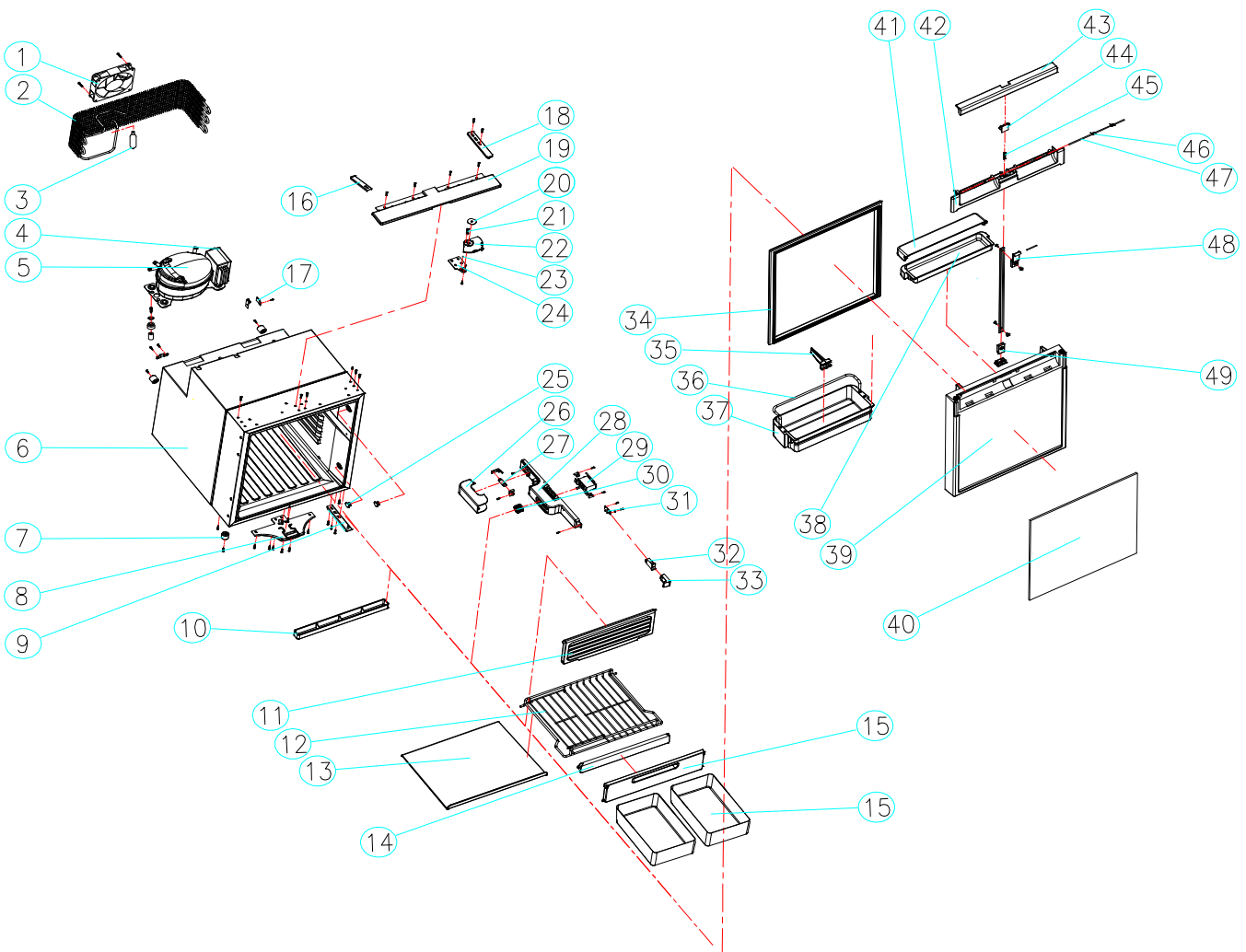


Teile/ Parts
für / for
CR- 0050/65/80/110E

WAECO
mobile solutions



**Teile/ Parts
für / for
CR- 0050/65/80/110E**

WAECO
mobile solutions

Pos. Nr.	Marking in English	Bezeichnung in deutsch	Art.-Nr. / Part.-No. CR - 0050E	Art.-Nr. / Part.-No. CR - 0065E	Stück/ Piece
1	Fan	Lüfter	4441200002	4441200002	1
2	Condenser	Kondensator	10-04-065MT22	10-04-065MT22	1
3	Dryer	Trockner	10-05-GR75LQ	10-05-GR75LQ	1
4	Elektronik Unit	Elektronik	4441000001	4441000001	1
5	Compressor	Kompressor	4440100001	4440100001	1
6	Cabinet	Gehäuse	SP-065BODYASYA	SP-090BODYASYA	1
7	Feet	Füße	40-065-26RB00	40-065-26RB00	6
8	Lower doorlock	Untere Türverriegelung	40-065-15AP	40-065-15AP	1
9	Lower hinge	Scharnier unten	46-065-09BX	46-065-09BX	1
10	Drop bowl	Tropfschale	40-065-19PT	40-090-11PT	1
11	Evaporator flap compl.	Verdampferklappe kompl.	SP-065FRE.DOORASA	SP-090FRE.DOORASA	1
12	Grill	Rost	46-065-10SSW	46-090-10SSW	1
13	Inlaid shelf	Einlege Ablage	40-065-32PT	40-090-13PT	1
14	Grill bar	Rostleiste	40-065-17PT	46-090-09PT	1
15	Vegetable cooler flap	Gemüsefach- Klappe	40-065-16PT	46-090-08PT	1
16	Door lead hinge	Tür- Führungsscharnier	46-065-38BX	46-065-38BX	1
17	Light voltage control	Licht- Spannungsregler	SP-065PCBASB	SP-065PCBASB	1
18	Upper door hinge	Türscharnier oben	46-065-08BX	46-065-08BX	1
19	Bar over the door	Leiste über der Tür	40-065-13AP	40-090-07AP	1
20	Locking wascher	Arretierungsscheibe	46-065-21BX	46-065-21BX	1
21	Spring	Feder	76-065-20SN	76-065-20SN	1
22	Locking plate	Verriegelungsplatte	46-065-31BX10	46-065-31BX10	1
23	Ball for lock	Kugel für Verriegelung	46-SB-SR15SC	46-SB-SR15SC	1
24	Locking retainer	Verriegelungshalter	46-065-06BX01	46-065-06BX01	1
25	Blind plug	Blindstopfen	40-065-25AP	40-065-25AP	4
26	Illumenating cover	Beleuchtungsabdeckung	40-065-22PC	40-065-22PC	1
27	Soffitte	Soffitte	4441600008	4441600008	1
28	Thermostat a. light box	Thermostat u. Lichtgehäuse	40-065-21AP	40-065-21AP	1
29	Thermostat	Thermostat	13-00-KPF1E	13-00-KPF1E	1
30	Thermostat button	Thermostatknopf	40-065-31AP	40-065-31AP	1
31	PCB	Platine	SP-065PCBASC	SP-065PCBASC	1
32	Light switch	Lichtschalter	16-PS-10025602	16-PS-10025602	1
33	Light push button	Lichtdruckknopf	40-065-23AP	40-065-23AP	1
34	Door gasket	Türdichtung	42-065-065GS01	42-090-090GS01	1
35	Door box divider	Türfach- Trenner	40-065-07AP	40-065-07AP	1
36	Retainer	Haltebügel	46-065-04BX	46-090-04BX	1
37	Door box	Türfach	40-065-04AB	40-090-04AB	1
38	Upper door box	Oberres Türfach	40-065-05AB	40-090-05AB	1
39	Complete door	Komplette Tür	SP-065COM.DOORASB	SP-090COM.DOORASB	1
40	Door panel stainless steel	Türpaneel Edelstahl	82-MC-065MT26	82-MC-090MT26	1
41	Door box lid	Türfachdeckel	40-065-06PT	40-090-06PT	1
42	Interference bar	Eingriffleiste	40-065-03AP	40-090-03AP	1
43	Door lock bar	Türverriegelungsleiste	40-065-02PC	40-090-02PC	1
44	Twistlock	Verriegelungszapfen	40-065-09PC	40-065-09PC	1
45	Spring	Feder	46-065-14SN	46-065-14SN	1
46	Spring	Feder	46-065-17SN	46-065-17SN	2
47	Shaft vor door lock bar	Achse für Türverriegelungsleiste	46-091-05BX	46-091-05BX	1
48	Adapter	Adapter	40-065-08AP	40-065-08AP	1
49	Twistlock	Verriegelungszapfen	40-065-10PC	40-065-10PC	1

**Teile/ Parts
für / for
CR- 0050/65/80/110E**

WAECO
mobile solutions

Pos. Nr.	Marking in English	Bezeichnung in deutsch	Art.-Nr. / Part.-No. CR - 0080E	Art.-Nr. / Part.-No. CR - 0110E	Stück/ Piece
1	Fan	Lüfter	4441200002	4441200002	1
2	Condenser	Kondensator	10-04-092MT07	10-04-092MT07	1
3	Dryer	Trockner	10-05-GR75LQ	10-05-GR75LQ	1
4	Elektronik Unit	Elektronik	4441000001	4441000001	1
5	Compressor	Kompressor	4440100001	4440100001	1
6	Cabinet	Gehäuse	SP-091BODYASYA	SP-092BODYASYA	1
7	Feet	Füße	40-065-26RB00	40-065-26RB00	6
8	Lower doorlock	Untere Türverriegelung	40-065-15AP	40-065-15AP	1
9	Lower hinge	Scharnier unten	46-065-09BX	46-065-09BX	1
10	Drop bowl	Tropfschale	40-091-11PT	40-092-11PT	1
11	Evaporator flap compl.	Verdampferklappe kompl.	SP-091FRE.DOORASA	SP-092FRE.DOORASA	1
12	Grill	Rost	46-091-10SSW	46-092-10SSW	1
13	Inlaid shelf	Einlege Ablage	40-091-13PT	40-092-13PT	1
14	Grill bar	Rostleiste	40-091-09PT	40-092-09PT	1
15	Vegetable cooler flap	Gemüsefach- Klappe	40-091-08PT	————	1
15	Vegetable basin	Gemüseschale	————	40-092-17PT6C7	2
16	Door lead hinge	Tür- Führungsscharnier	46-065-38BX	46-065-38BX	1
17	Light voltage control	Licht- Spannungsregler	SP-065PCBASB	SP-065PCBASB	1
18	Upper door hinge	Türscharnier oben	46-065-08BX	46-065-08BX	1
19	Bar over the door	Leiste über der Tür	40-091-07AP	40-092-07AP	1
20	Locking wascher	Arretierungsscheibe	46-065-21BX	46-065-21BX	1
21	Spring	Feder	76-065-20SN	76-065-20SN	1
22	Locking plate	Verriegelungsplatte	46-065-31BX10	46-065-31BX10	1
23	Ball for lock	Kugel für Verriegelung	46-SB-SR15SC	46-SB-SR15SC	1
24	Locking retainer	Verriegelungshalter	46-065-06BX01	46-065-06BX01	1
25	Blind plug	Blindstopfen	40-065-25AP	40-065-25AP	4
26	Illumenating cover	Beleuchtungsabdeckung	40-065-22PC	40-065-22PC	1
27	Soffitte	Soffitte	18-3W-AL1412	18-3W-AL1412	1
28	Thermostat a. light box	Thermostat u. Lichtgehäuse	40-065-21AP	40-065-21AP	1
29	Thermostat	Thermostat	13-00-KPF1E	13-00-KPF1E	1
30	Thermostat button	Thermostatknopf	40-065-31AP	40-065-31AP	1
31	PCB	Platine	SP-065PCBASA	SP-065PCBASA	1
32	Light switch	Lichtschalter	16-PS-10025602	16-PS-10025602	1
33	Light push button	Lichtdruckknopf	40-065-23AP	40-065-23AP	1
34	Door gasket	Türdichtung	42-091-091GS01	42-092-092GS01	1
35	Door box divider	Türfach- Trenner	40-065-07AP	40-065-07AP	1
36	Retainer	Haltebügel	46-091-04BX	46-092-04BX	1
37	Door box	Türfach	40-091-04AB	40-092-04AB	1
38	Upper door box	Oberres Türfach	40-091-05AB	40-092-05AB	1
39	Complete door	Komplette Tür	SP-091COMPDOORASB	SP-092COMPDOORASB	1
40	Door panel stainless steel	Türpaneel Edelstahl	82-MC-091MT26	82-MC-092MT26	1
41	Door box lid	Türfachdeckel	40-091-06PT	40-092-06PT	1
42	Interference bar	Eingriffleiste	40-091-03AP	40-092-03AP	1
43	Door lock bar	Türverriegelungsleiste	40-091-02PC	40-092-02PC	1
44	Twistlock	Verriegelungszapfen	40-065-09PC	40-065-09PC	1
45	Spring	Feder	46-065-14SN	46-065-14SN	1
46	Spring	Feder	46-065-17SN	46-065-17SN	2
47	Shaft vor door lock bar	Achse für Türverriegelungsleiste	46-091-05BX	46-065-18BX	1
48	Adapter	Adapter	40-065-08AP	40-065-08AP	1
49	Twistlock	Verriegelungszapfen	40-065-10PC	40-065-10PC	1