

	<b>PerfectView CAM18</b>		
Ref. no.:	9600000053, 9600000201, 9600000200	Operating voltage:	9 – 12 V <span>⎓</span>
Image sensor:	1/3" CMOS	Power consumption:	1 W
Pixels:	350000 pixels	Operating temperature:	–20 <span> </span> °C to +70 <span> </span> °C
Video standard:	PAL	Dimensions:	see fig. <b>2</b>
Light sensitivity:	0,5 Lux	Weight:	approx. 160 g

## DE Montageanleitung

	<b>PerfectView CAM18</b>		
Art.-Nr.:	9600000053, 9600000201, 9600000200	Betriebsspannung:	9 – 12 V <span>⎓</span>
Bildsensor:	1/3" CMOS	Verbrauch:	1 W
Bildpunkte:	350000 Pixel	Betriebstemperatur:	–20 <span> </span> °C bis +70 <span> </span> °C
Videostandard:	PAL	Abmessungen:	siehe Abb. <b>2</b>
Empfindlichkeit:	0,5 Lux	Gewicht:	ca. 160 g

## FR Instructions de montage

	<b>PerfectView CAM18</b>		
Référence <span> </span> :	9600000053, 9600000201, 9600000200	Tension de service <span> </span> :	9 – 12 V <span>⎓</span>
CaptEUR d'Image <span> </span> :	1/3" CMOS	Consommation <span> </span> :	1 W
Pixels <span> </span> :	350000 pixels	Température de fonctionnement <span> </span> :	–20 <span> </span> °C à +70 <span> </span> °C
Standard vidéo <span> </span> :	PAL	Dimensions <span> </span> :	voir fig. <b>2</b>
Sensibilité <span> </span> :	0,5 Lux	Poids <span> </span> :	env. 160 g

## ES Instrucciones de montaje

	<b>PerfectView CAM18</b>		
Art. nº:	9600000053, 9600000201, 9600000200	Tensión de funcionamiento:	9 – 12 V <span>⎓</span>
Sensor de imagen:	1/3" CMOS	Consumo:	1 W
Píxeles:	350000 píxeles	Temperatura de funcionamiento:	–20 <span> </span> °C hasta +70 <span> </span> °C
Formato de vídeo:	PAL	Dimensiones:	véase la fig. <b>2</b>
Sensibilidad:	0,5 Lux	Peso:	aprox. 160 g

## PT Instruções de montagem

	<b>PerfectView CAM18</b>		
N.º art.:	9600000053, 9600000201, 9600000200	Tensão de funcionamento:	9 – 12 V <span>⎓</span>
Sensor de imagem:	1/3" CMOS	Consumo:	1 W
Pontos de imagem:	350000 Pixel	Temperatura de funcionamento:	–20 <span> </span> °C – +70 <span> </span> °C
Padrão de vídeo:	PAL	Dimensões:	ver fig. <b>2</b>
Sensibilidade:	0,5 Lux	Peso:	aprox. 160 g

## IT Indicazioni di montaggio

	<b>PerfectView CAM18</b>		
N. art.:	9600000053, 9600000201, 9600000200	Tensione di esercizio:	9 – 12 V <span>⎓</span>
Sensore di immagine:	1/3" CMOS	Consumo:	1 W
Punti immagine:	350000 pixel	Temperatura di esercizio:	–20 <span> </span> °C fino +70 <span> </span> °C
Standard video:	PAL	Dimensioni:	vedi fig. <b>2</b>
Sensibilità:	0,5 Lux	Peso:	ca. 160 g

## NL Montagehandleiding

	<b>PerfectView CAM18</b>		
Artikelnr.:	9600000053, 9600000201, 9600000200	Bedrijfsspanning:	9 – 12 V <span>⎓</span>
Beeldsensor:	1/3" CMOS	Verbruik:	1 W
Beeldpunten:	350000 pixels	Bedrijfstemperatuur:	–20 <span> </span> °C tot +70 <span> </span> °C
Videostandaard:	PAL	Afmetingen:	zie afb. <b>2</b>
Gevoeligheid:	0,5 Lux	Gewicht:	ca. 160 g

## DA Monteringsvejledning

	<b>PerfectView CAM18</b>		
Art.nr.:	9600000053, 9600000201, 9600000200	Driftsspænding:	9 – 12 V <span>⎓</span>
Billedsensor:	1/3" CMOS	Forbrug:	1 W
Billedpunkter:	350000 pixel	Driftstemperatur:	–20 <span> </span> °C til +70 <span> </span> °C
Videostandard:	PAL	Mål:	se fig. <b>2</b>
Følsomhed:	0,5 Lux	Vægt:	ca. 160 g

## SV Monteringsanvisning

	<b>PerfectView CAM18</b>		
Artikel-nr.:	9600000053, 9600000201, 9600000200	Driftsspänning:	9 – 12 V <span>⎓</span>
Bildsensor:	1/3" CMOS	Förbrukning:	1 W
Bildpunkter:	350000 pixlar	Drifttemperatur:	–20 <span> </span> °C till +70 <span> </span> °C
Videostandard:	PAL	Mått:	se bild <b>2</b>
Känslighet:	0,5 Lux	Vikt:	ca. 160 g

## NO Monteringsanvisning

	<b>PerfectView CAM18</b>		
Art.nr.:	9600000053, 9600000201, 9600000200	Driftsspennig:	9 – 12 V <span>⎓</span>
Bildesensor:	1/3" CMOS	Forbruk:	1 W
Bildepunkter:	350000 piksler	Drifttemperatur:	–20 <span> </span> °C till +70 <span> </span> °C
Videostandard:	PAL	Mål:	se bild <b>2</b>
Følsomhet:	0,5 Lux	Vekt:	ca. 160 g

## FI Asennusohje

	<b>PerfectView CAM18</b>		
Tuoteno:	9600000053, 9600000201, 9600000200	Käyttöjännite:	9 – 12 V <span>⎓</span>
Kuvakenno:	1/3" CMOS	Kulutus:	1 W
Kuvapistettä:	350000 kuvapistettä	Käyttölämpötila:	–20 <span> </span> °C – +70 <span> </span> °C
Videostandardi:	PAL	Mitat:	ks. kuva <b>2</b>
Herkkyys:	0,5 Lux	Paino:	noin 160 g

## RU Инструкция по монтажу

	<b>PerfectView CAM18</b>		
Арт. №:	9600000053, 9600000201, 9600000200	Подводимое напряжение:	9 – 12 В <span>⎓</span>
Формирователь видеосигналов:	1/3" CMOS	Потребляемая мощность:	1 Вт
Точки изображения:	350000 пикселей	Рабочая температура:	–20 <span> </span> °C till +70 <span> </span> °C
Видеостандарт:	PAL	Размеры:	se fig. <b>2</b>
Чувствительность:	0,5 лк	Вес:	ок. 160 г

## PL Instrukcja montażu

	<b>PerfectView CAM18</b>		
Nr wyrobu:	9600000053, 9600000201, 9600000200	Zasilanie:	9 – 12 V <span>⎓</span>
Czujnik obrazu:	1/3" CMOS	Zużycie:	1 W
Punkty obrazowe:	350000 piksler	Temperatura robocza:	–20 <span> </span> °C till +70 <span> </span> °C
Standard video:	PAL	Wymiary:	se fig. <b>2</b>
Czułość:	0,5 Lux	Waga:	ca. 160 g

## SK Návod na montáž

	<b>PerfectView CAM18</b>		
Č. výrobku:	9600000053, 9600000201, 9600000200	Prevádzkové napätie:	9 – 12 V <span>⎓</span>
Snímač obrazu:	1/3" CMOS	Spotreba:	1 W
Obrazové prvky:	350000 pixelov	Prevádzková teplota:	–20 <span> </span> °C až +70 <span> </span> °C
Štandard video režimu:	PAL	Rozmery:	pozri obr. <b>2</b>
Citlivosť:	0,5 lux	Hmotnosť:	cca 160 g

<b>GERMANY</b> Dometic WAECO International GmbH Hölleleitstraße 63 · D-46282 Emisdorfen ☎ +49 (0) 2572 879-195  ☎ +49 (0) 2572 879-322 Mail: info@dometic-waeco.de	<b>www.dometic.com</b>	<b>DOMETIC</b>
--	------------------------	----------------

<b>AUSTRALIA</b> Dometic Australia Pty. Ltd. 1 John Duncan Court Varsity Lakes QLD 4227 ☎ 1800 212121 ☎ +61 7 55076001 Mail: sales@dometic-waeco.com.au	<b>ITALY</b> Dometic Italy S.r.l. Via Virgilio, 3 I-47122 Forlì (FC) ☎ +39 0543 754901 ☎ +39 0543 754983 Mail: vendite@dometic.it	<b>SINGAPORE</b> Dometic Pte Ltd 18 Boon Lay Way 06–140 Trade Hub 21 Singapore 609966 ☎ +65 6795 3177 ☎ +65 6860 6020 Mail: dometic@dometic.com.sg
<b>AUSTRIA</b> Dometic Austria GmbH Neudorferstraße 108 A-2353 Guntramsdorf ☎ +43 2236 908070 ☎ +43 2236 90807060 Mail: info@dometic.at	<b>JAPAN</b> Dometic KK Maekawa-Shibaura, Bldg. 2 2-13-9 Shibaura Minato-ku Tokyo 108-0023 ☎ +81 3 5445 3333 ☎ +81 3 5445 3339 Mail: info@dometic.jp	<b>SLOVAKIA</b> Dometic Slovakia s.r.o. Sales Office Bratislava Nádražná 34/A 900 28 Ivanka pri Dunaji ☎ /☎ +421 2 45 529 680 Mail: bratislava@dometic.com
<b>BENELUX</b> Dometic Branch Office Belgium Zincstraat 3 B-1500 Halle ☎ +32 2 3598040 ☎ +32 2 3598050 Mail: info@dometic.be	<b>MEXICO</b> Dometic Mx. S. de R. L. de C. V. Circuito Médicos No. 6 Local 1 Colonia Ciudad Satélite CP 53100 Naucalpan de Juárez Estado de México ☎ +52 55 5374 4108 ☎ +52 55 5393 4683 Mail: info@dometic.com.mx	<b>SOUTH AFRICA</b> Dometic (Pty) Ltd. Regional Office South Africa & Sub-Saharan Africa 2 Avalon Road West Lake View Ext 11 Modderfontein 1645 Johannesburg ☎ +27 11 4504978 ☎ +27 11 4504976 Mail: info@dometic.co.za
<b>BRAZIL</b> Dometic DO Brasil LTDA Avenida Paulista 1754, conj. 111 SP 01310-920 Sao Paulo ☎ +55 11 3251 3352 ☎ +55 11 3251 3362 Mail: info@dometic.com.br	<b>NETHERLANDS</b> Dometic Benelux B.V. Ecustraat 3 NL-4879 NP Etten-Leur ☎ +31 76 5029000 ☎ +31 76 5029019 Mail: info@dometic.nl	<b>SPAIN</b> Dometic Spain S.L. Avenida Sierra del Guadarrama, 16 E-28691 Villanueva de la Cañada Madrid ☎ +34 902 111 042 ☎ +34 900 100 245 Mail: info@dometic.es
<b>DENMARK</b> Dometic Denmark A/S Nordensvej 15, Taulov DK-7000 Fredensborg ☎ +45 75585966 ☎ +45 75586307 Mail: info@dometic.dk	<b>NEW ZEALAND</b> Dometic New Zealand Ltd. Unite E, The Gate 373 Neilson Street Penrose 1, Auckland ☎ +64 9 622 1490 ☎ +64 9 622 1573 Mail: customerservices@dometic.co.nz	<b>SWEDEN</b> Dometic Scandinavia AB Gustaf Melins gata 7 S-42131 Västra Frölunda ☎ +46 31 7341100 ☎ +46 31 7341101 Mail: info@dometic.se
<b>FINLAND</b> Dometic Finland OY Mestarmie 4 FIN-01730 Vantaa ☎ +358 20 7413220 ☎ +358 9 7593700 Mail: info@dometic.fi	<b>NORWAY</b> Dometic Norway AS Østereyveien 46 N-2322 Sandefjord ☎ +47 33428450 ☎ +47 33428459 Mail: firmapost@dometic.no	<b>SWITZERLAND</b> Dometic Switzerland AG Reidackerstrasse 7a CH-8153 Rümlang ☎ +41 44 8187171 ☎ +41 44 8187191 Mail: info@dometic.ch
<b>HONG KONG</b> Dometic Group Asia Pacific Suites 2207/11-22/1F Tower 1 The Gateway, 25 Canton Road, Tsim Sha Tsui - Kowloon ☎ +852 2 4611386 ☎ +852 2 4665553 Mail: info@waeco.com.hk	<b>POLAND</b> Dometic Poland Sp. z o.o. Ul. Puławska 435A PL-02-801 Warszawa ☎ +48 22 414 3200 ☎ +48 22 414 3201 Mail: info@dometic.pl	<b>UNITED ARAB EMIRATES</b> Dometic Middle East FZCO P. O. Box 17860 D-06, Jebel Ali Freezone Dubai ☎ +971 4 883 3858 ☎ +971 4 883 3868 Mail: info@dometic.ae
<b>HUNGARY</b> Dometic Zrt. Sales Office Kerekyártó u. 5. H-1147 Budapest ☎ +36 1 468 4400 ☎ +36 1 468 4401 Mail: budapest@dometic.hu	<b>PORTUGAL</b> Dometic Spain, S.L. Branch Office em Portugal Rot. de São Gonçalo nº 1 - Esc. 12 2775-399 Caravelos ☎ +351 219 244 173 ☎ +351 219 243 206 Mail: info@dometic.pt	<b>UNITED KINGDOM</b> Dometic UK Ltd. Dometic House, The Brewery Blandford St. Mary Dorset DT11 9LS ☎ +44 344 626 0133 ☎ +44 344 626 0143 Mail: customerservices@dometic.co.uk
	<b>RUSSIA</b> Dometic RUS LLC Komsomolskaya square 6-1 RU-107140 Moscow ☎ +7 495 780 79 39 ☎ +7 495 916 56 53 Mail: info@dometic.ru	<b>USA</b> Dometic RV Division 1120 North Main Street Elkhart, IN 46515 ☎ +1 574-264-2131

4445101595 06/2017

## CS Návod k montáži

	<b>PerfectView CAM18</b>		
Č. výr.:	9600000053, 9600000201, 9600000200	Provozní napětí:	9 – 12 V <span>⎓</span>
Obrazový senzor:	1/3" CMOS	Spotřeba:	1 W
Počet obrazových bodů	350000 pixelů	Provozní teplota:	–20 <span> </span> °C až +70 <span> </span> °C
Standard videa:	PAL	Rozměry:	viz obr. <b>2</b>
Citlivost:	0,5 luxů	Hmotnost:	cca 160 g

## HU Szerelési útmutató

	<b>PerfectView CAM18</b>		
Cikkszám:	9600000053, 9600000201, 9600000200	Üzemi feszültség:	9 – 12 V <span>⎓</span>
Képzékelő:	1/3" CMOS	Fogyasztás:	1 W
Képpontok:	350000 pixel	Üzemi hőmérséklet:	–20 <span> </span> °C és +70 <span> </span> °C
Videoszabvány:	PAL	Méreték:	lásd <b>2</b> . ábra
Érzékenység:	0,5 lux	Tömeg:	kb. 160 g

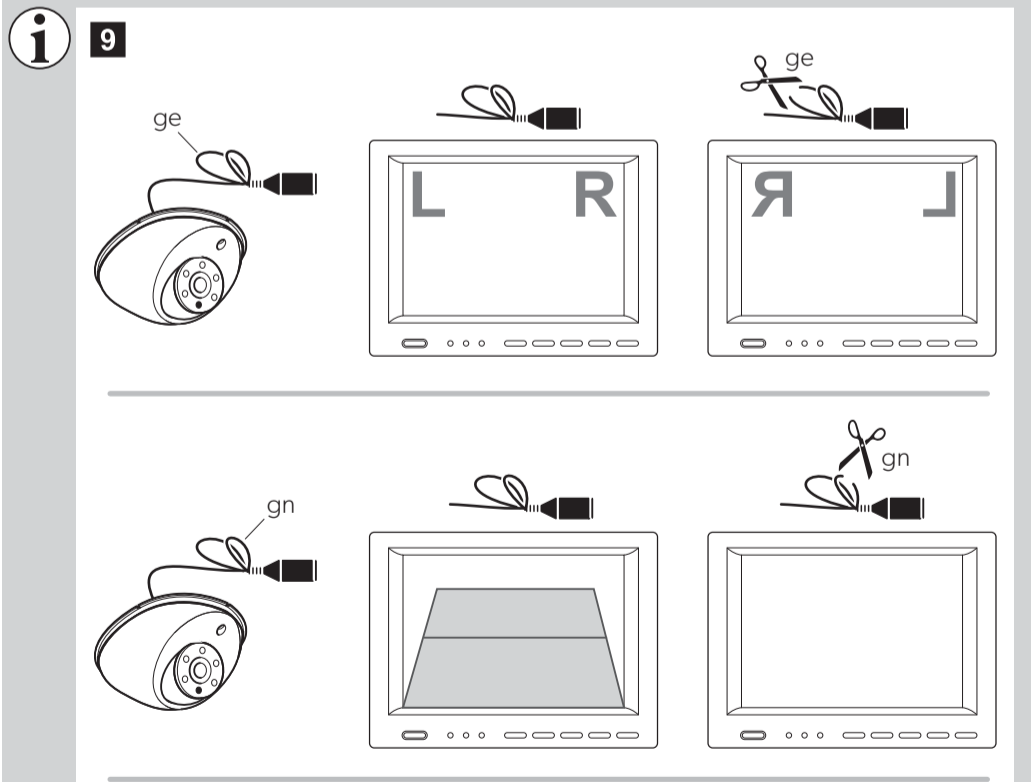
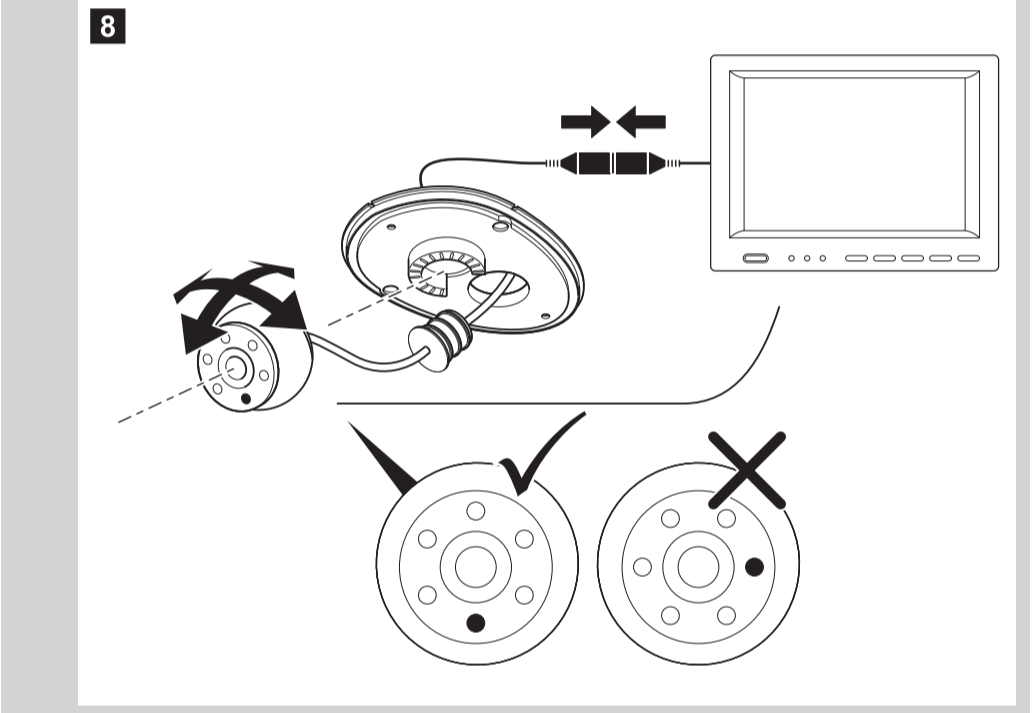
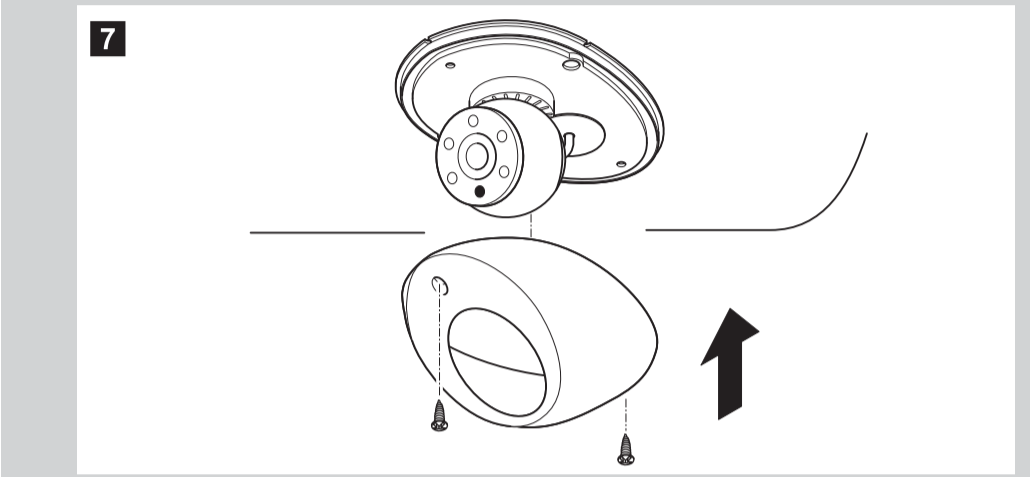
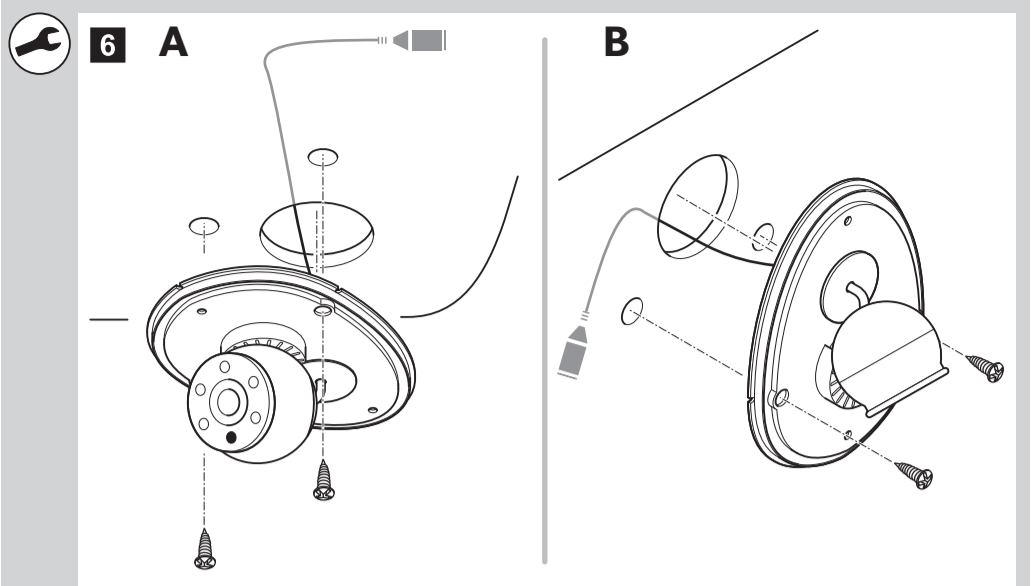
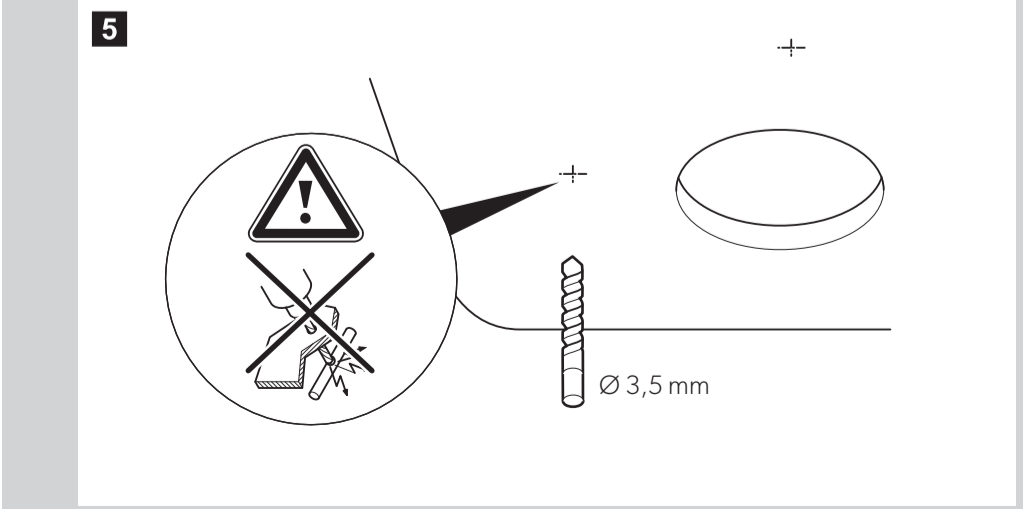
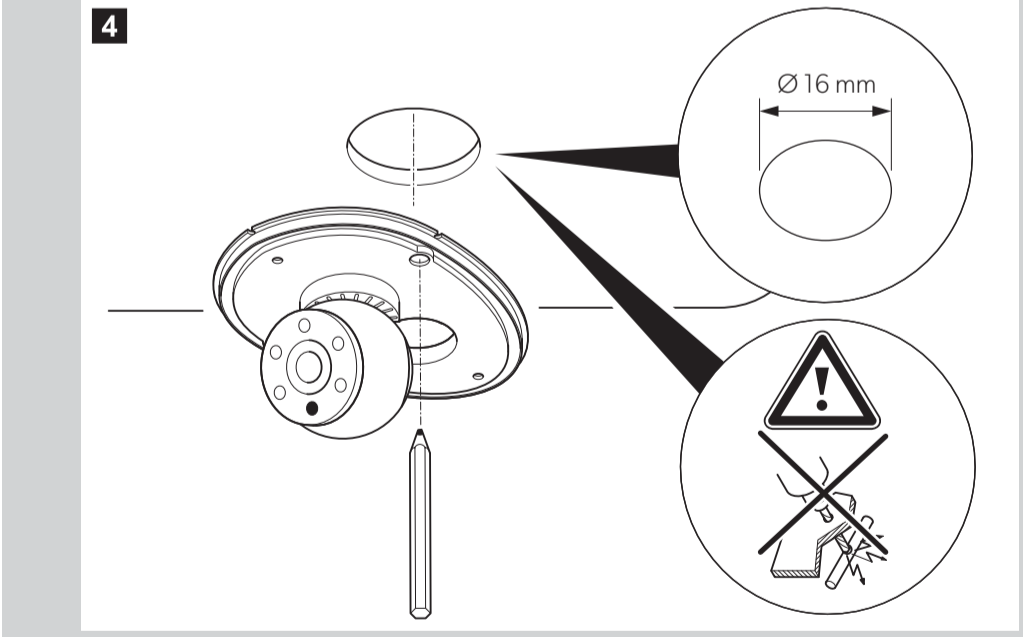
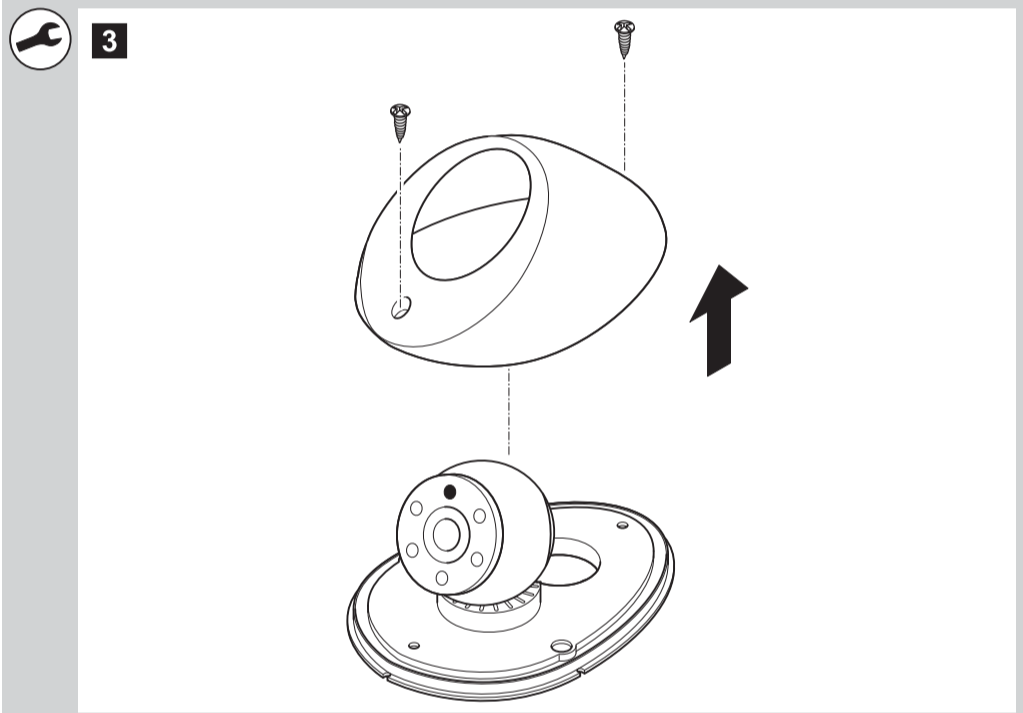
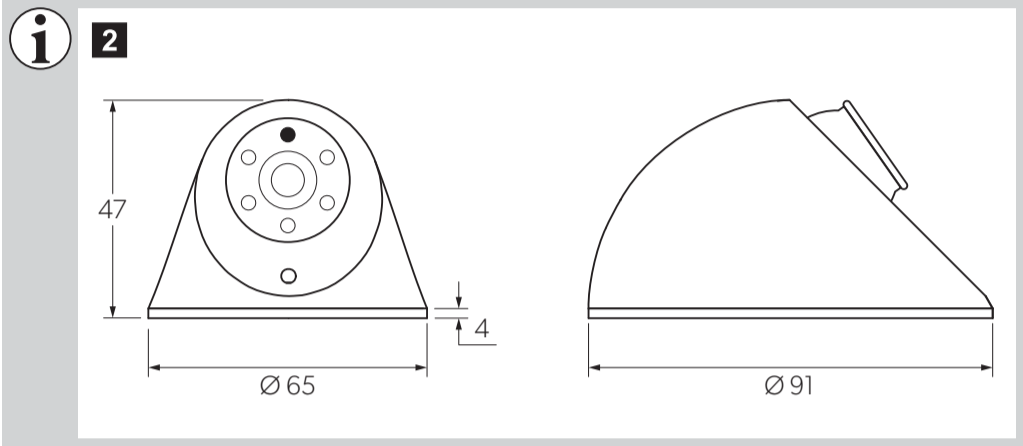
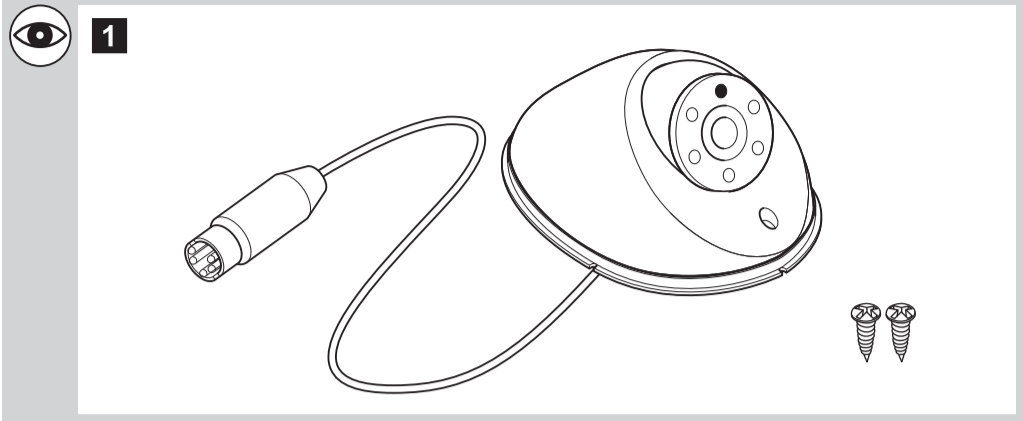
# DRIVING SUPPORT PERFECTVIEW



<b>NO</b>	<b>Ryggevideokamera</b> Monteringsanvisning
<b>FI</b>	<b>Peruutusvideokamera</b> Asennusohje
<b>RU</b>	<b>Видеокamera заднего вида</b> Инструкция по монтажу
<b>PL</b>	<b>Kamera cofania</b> Instrukcja montażu
<b>SK</b>	<b>Cúvacia kamera</b> Návod na montáž
<b>CS</b>	<b>Couvaci kamera</b> Návod k montáži
<b>HU</b>	<b>Tolatókamera</b> Szerelési útmutató

<b>EN</b>	<b>Rear View Video Camera</b> Installation Manual
<b>DE</b>	<b>Rückfahrvideokamera</b> Montageanleitung
<b>FR</b>	<b>Caméra vidéo de recul</b> Instructions de montage
<b>ES</b>	<b>Cámara de vídeo de marcha atrás</b> Instrucciones de montaje
<b>PT</b>	<b>Câmara de marcha-atrás</b> Instruções de montagem
<b>IT</b>	<b>Videocamera per la retromarcia</b> Indicazioni di montaggio
<b>NL</b>	<b>Achteruitrijvideocamera</b> Montagehandleiding
<b>DA</b>	<b>Bakvideokamera</b> Monteringsvejledning
<b>SV</b>	<b>Backningsvideokamera</b> Monteringsanvisning

# DOMETIC CAM18



DE	EN	FR	ES	IT	NL	DA	SV
ge Gelb	Yellow	Jaune	Amarillo	Giallo	Geel	Gul	Gul
gn Grün	Green	Vert	Verde	Verde	Groen	Grøn	Grön
NO	FI	PT	RU	PL	CS	SK	HU
ge Gul	Keltainen	Amarelo	Желтый	Żółty	Žlutá	Žltá	Sárga
gn Grønn	Vihreä	Verde	Зеленый	Zielony	Zelená	Zelená	Zöld