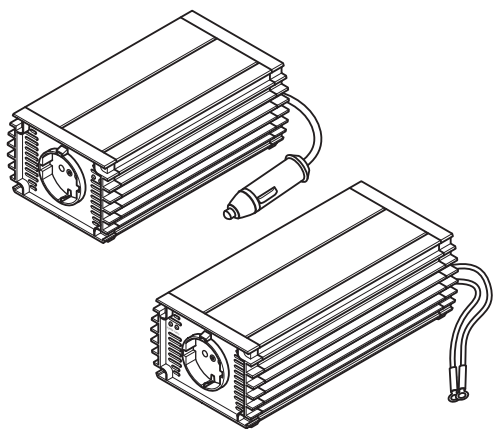


↔ DOMETIC

ENERGY & LIGHTING

PERFECTPOWER

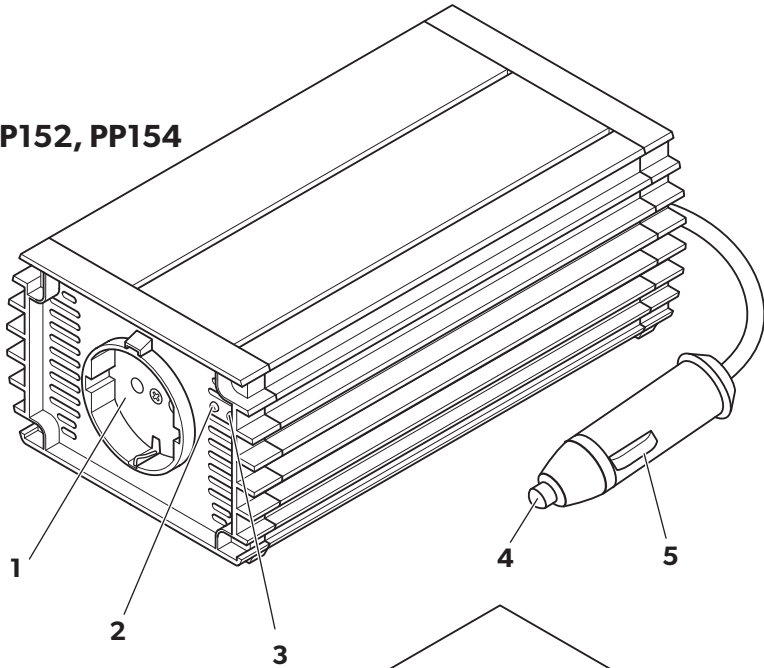


PP152, PP154, PP402,
PP404, PP602, PP604

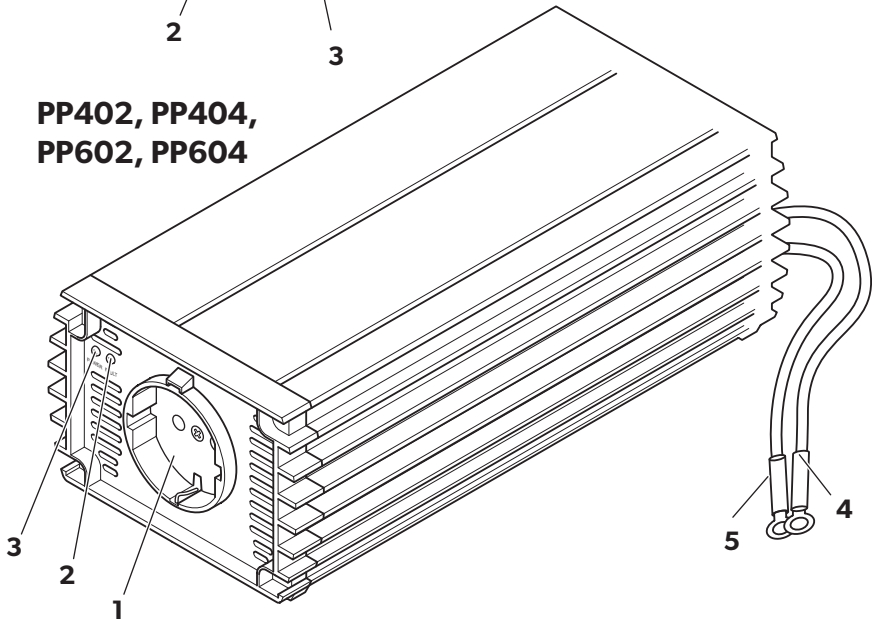
- | | |
|-----------|---|
| EN | Modified sine wave inverter
Installation and Operating Manual 6 |
| DE | Trapez-Wechselrichter
Montage- und Bedienungsanleitung 18 |
| FR | Onduleur trapézoïdal
Instructions de montage
et de service 30 |
| ES | Convertidor onda trapezoidal
Instrucciones de montaje y de uso 42 |
| PT | Conversor trapezoidal
Instruções de montagem e manual de
instruções 54 |
| IT | Inverter trapezoidale
Istruzioni di montaggio e d'uso 66 |
| NL | Trapeziumomvormer
Montagehandleiding en
gebruiksaanwijzing 80 |
| DA | Trapez-inverter
Monterings- og betjeningsvejledning 92 |
| SV | Fytkantsvåg-växelriktare
Monterings- och bruksanvisning 104 |
| NO | Trapez-veksleretter
Monterings- og bruksanvisning 116 |
| FI | Trapez-vaihtosuuntaaja
Asennus- ja käyttöohje 128 |
| RU | Трапецидальный инвертор
Инструкция по монтажу и эксплуатации 140 |
| PL | Przetwornica trapezowa
Instrukcja montażu i obsługi 153 |
| SK | Trapézový menič napätia
Návod na montáž a uvedenie
do prevádzky 166 |
| CS | Měnič napětí
Návod k montáži a obsluze 178 |
| HU | Trapéz inverter
Szerelési és használati útmutató 190 |

1

PP152, PP154

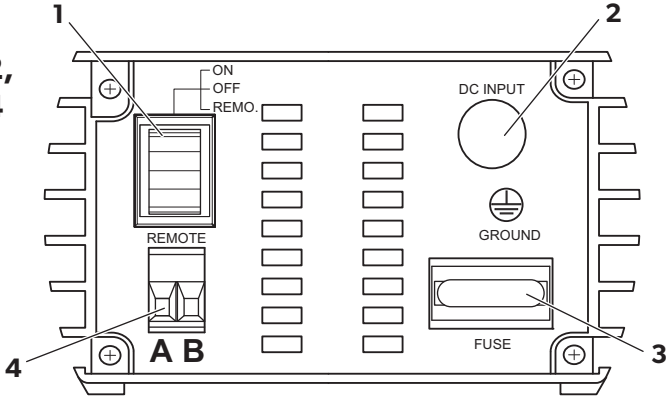


**PP402, PP404,
PP602, PP604**

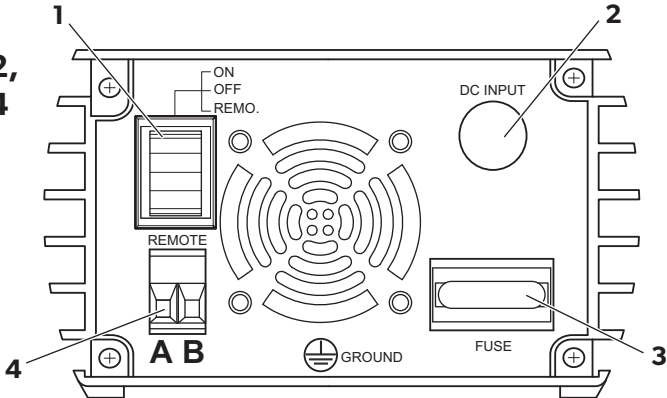


2

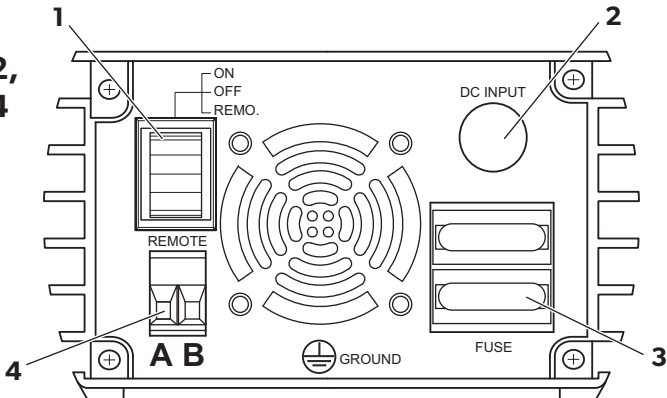
**PP152,
PP154**

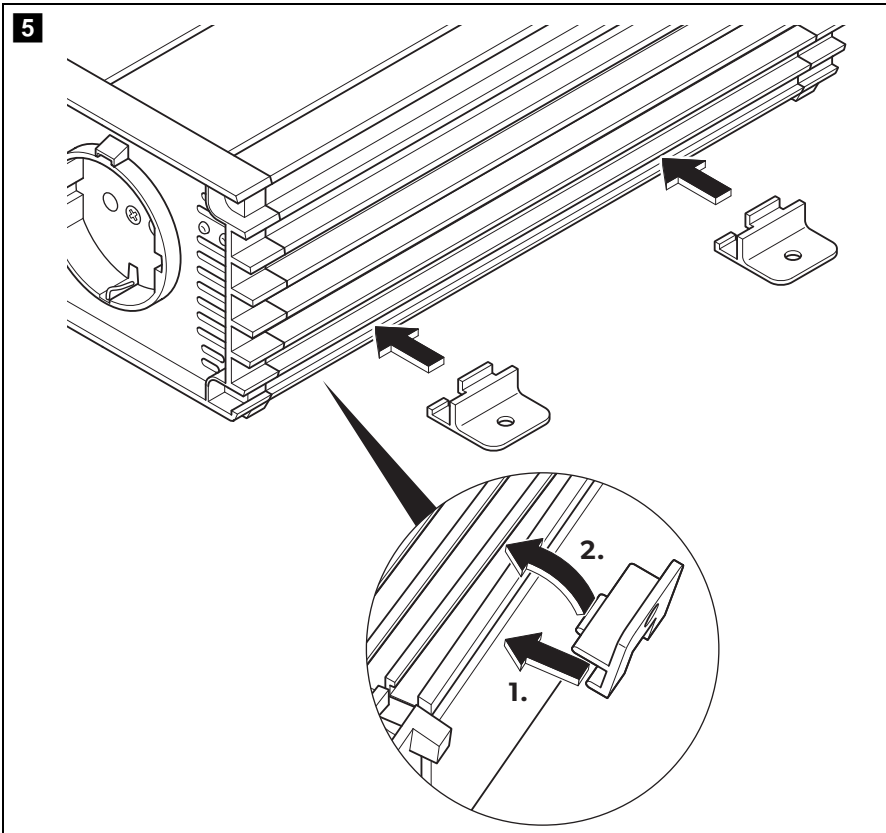
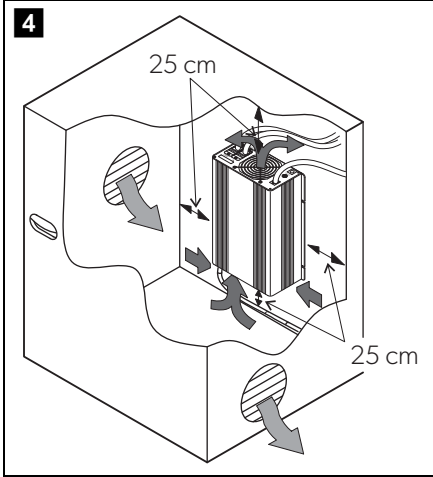
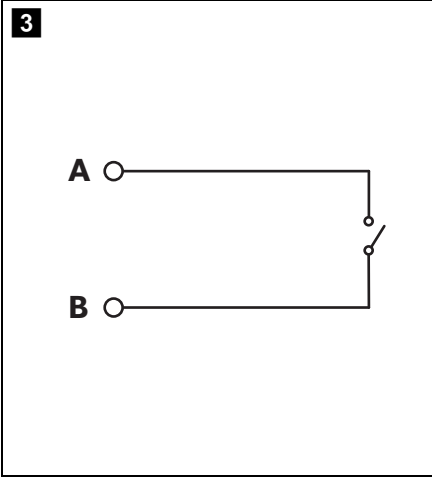


**PP402,
PP404**



**PP602,
PP604**





Please read this instruction manual carefully before installation and first use, and store it in a safe place. If you pass on the product to another person, hand over this instruction manual along with it.

Contents

1	Explanation of symbols	7
2	General safety instructions	7
3	Device guides	9
4	Intended use	10
5	Technical description	10
6	Connecting the inverter	11
7	Using the inverter	12
8	Replacing the fuse	14
9	Cleaning and caring for the inverter	14
10	Rectifying faults	15
11	Guarantee	15
12	Disposal	16
13	Technical data	16

1 Explanation of symbols

**WARNING!**

Safety instruction: Failure to observe this instruction can cause fatal or serious injury.

**NOTICE!**

Failure to observe this instruction can cause material damage and impair the function of the product.

**NOTE**

Supplementary information for operating the product.

2 General safety instructions

The manufacturer accepts no liability for damage in the following cases:

- Faulty assembly or connection
- Damage to the product resulting from mechanical influences and excess voltage
- Alterations to the product without express permission from the manufacturer
- Use for purposes other than those described in the operating manual

2.1 General safety

**WARNING!**

- Use the device only as intended.
- People (including children) whose physical, sensory or mental capacities or whose lack of experience or knowledge prevent them from using this product safely should not use it without the supervision or instruction of a responsible person.
- Do **not** operate the device in a damp or wet environment.
- Maintenance and repair work may only be carried out by qualified personnel who are familiar with the risks involved and the relevant regulations.

2.2 Safety when installing the device



WARNING!

- Never connect more than **one** consumer device to the inverter. If you connect more than one device, a short circuit may occur.



CAUTION!

- Ensure the device is standing firmly.
The device must be set up and fastened in such a way that it cannot tip over or fall down.
- Take the precautions necessary to ensure that children cannot interfere with operation. Dangerous situations may occur which cannot be recognised by children!
- Do not expose the device to a heat source (such as direct sunlight or heating). Avoid additional heating of the device in this way.

Electrical cables

- If cables have to be fed through metal walls or other walls with sharp edges, use ducts or wire bushings to prevent damage.
- Do not lay cables which are loose or bent next to electrically conductive material (metal).
- Do not pull on the cables.
- Do not lay the 230 V mains cable and the 12/24 V DC cable in the same duct.
- Fasten the cables securely.
- Lay the cables so that they cannot be tripped over or damaged.

2.3 Operating the appliance safely



WARNING!

- Note the following basic safety information when using electrical devices to protect against:
 - Electric shock
 - Fire hazards
 - Injury
- Do not operate the device near gas or flammable material; the surface temperature can reach up to 60 °C.
- Operate the device only if you are certain that the housing and the cables are undamaged.
- Make sure the air inlets and outlets of the device are not covered.
- Ensure good ventilation.
- Do **not** connect the 230 V output of the inverter (fig. **1** 1, page 3) to a different 230 V source.
- Even after the fuse triggers, parts of the inverter remain live.
- Always disconnect the power supply when working on the device.

3 Device guides

Description	Reference no.
PerfectPower PP152: Inverter with connection cable for a 12 V vehicle socket and four holders	9600000016
PerfectPower PP154: inverter with connection cable for a 24 V vehicle socket and four holders	9600000017
PerfectPower PP402: Inverter with terminals for a 12 V vehicle battery and four holders	9600000018
PerfectPower PP404: inverter with terminals for a 24 V vehicle battery and four holders	9600000019
PerfectPower PP602: inverter with terminals for a 12 V vehicle battery and four holders	9600000020
PerfectPower PP604: inverter with terminals for a 24 V vehicle battery and four holders	9600000021

4 Intended use



NOTICE!

This device is exclusively intended for vehicle use.

The inverters are used to convert a direct current of 12 V or 24 V into a 230 V AC supply of 50 Hz.

- **12 V:** PerfectPower PP152, PP402 and PP602
- **24 V:** PerfectPower PP154, PP404 and PP604

5 Technical description

The PerfectPower inverter can be operated wherever there is a 12 V DC vehicle socket (for PP152, PP402, PP602) and a 24 V DC vehicle socket (for PP154, PP404, PP604). The device is additionally cooled with a load and temperature dependent fan.

The maximum constant output for the devices is as follows:

- For PP152 and PP154 inverters **150 W**
- For PP402 and PP404 inverters **350 W**
- For PP602 and PP604 inverters **550 W**

Never connect devices that have a higher power requirement.

The inverter is equipped with protection against thermal and electrical overloading, as well as excess and insufficient voltage. The inverter switches off:

- If its internal temperature is too high
- If the load exceed the values stated above
- If the input voltage is too high or too low

The inverter can be switched on and off using the switch directly on the device or using an external switch.



NOTE

Note when connecting devices with an electrical drive (such as power drills and refrigerators), that they often need more power than is stated on the type plate.

6 Connecting the inverter



NOTICE!

The cable between the battery and the inverter may not exceed a maximum length of 2 m.

6.1 Fastening the inverter

You can fasten the inverter using the four holders supplied.

When selecting the installation location, observe the following instructions:

- The inverter can be mounted horizontally or vertically.
- The inverter must be installed in a place that is protected from moisture.
- The inverter may not be installed in the presence of flammable materials.
- The inverter may not be installed in a dusty environment.
- The place of installation must be well-ventilated. A ventilation system must be present for installations in small, enclosed spaces. The clearance around the inverter must be at least 25 cm (fig. **4**, page 5).
- The air intake on the underside or the air outlet on the back of the inverter must remain clear.
- For ambient temperatures higher than 40 °C (such as in engine or heating compartments, or direct sunlight), the heat from the inverter under load can lead to the automatic shut-off of the inverter.
- The installation surface must be level and sufficiently sturdy.



NOTICE!

Before drilling any holes, ensure that no electrical cables or other parts of the vehicle can be damaged by drilling, sawing and filing.

Fasten the inverter as follows (fig. **5**, page 5):

- Clip two holders on the lower left bar and two on the right.
You can move the holders as required.
- Fasten the inverter by screwing one screw through each hole in the holders.

6.2 Connecting the PP152 and PP154



WARNING!

The rating of the vehicle socket, the supply cable, and the fuse must be at least 15 amps. Do not put in a fuse with a higher rating.



NOTICE!

Make sure that the plug is firmly connected in the vehicle socket. If the connection is loose, the plug may heat up.

The connection is made via a plug that is connected to a 12 V vehicle socket (for PP152) and a 24 V vehicle socket (for PP154). The middle pin of the plug (fig. **1** 4, page 3) must be connected to the positive wire and the two side brackets of the plug (fig. **1** 5, page 3) must be connected to the negative wire.

6.3 Connecting the PP402, PP404, PP602 and PP604



WARNING!

Do not reverse the polarity. Reversing the polarity of the connections will cause a great spark and the internal fuses will melt.

- ▶ To set up the inverter, connect the red cable (fig. **1** 4, page 3) to the positive pole (+) of the battery and the black cable (fig. **1** 5, page 3) to the negative pole (-) of the battery. Make sure the vehicle battery terminals are clean when connecting them.

7 Using the inverter

The main switch (fig. **2** 1, page 4) on the back of the device has three positions:

- **ON**: the inverter is switched on.
 - **OFF**: the inverter is switched off.
 - **REMOTE**: the inverter is switched on and off by an external switch.
- ▶ Connect your power consuming device, to the socket (fig. **1** 1, page 3) of the inverter.

Switching on at the device

- ▶ Set the main switch (fig. **2** 1, page 4) to "ON".
- ✓ The green LED (fig. **1** 3, page 3) lights up.

Switching off the device

- ▶ Set the main switch (fig. **2** 1, page 4) to "OFF".
- ✓ The green LED (fig. **1** 3, page 3) goes out.

Switching on with an external device

You can also switch the inverter on and off with an external switch.

- ▶ Set the main switch (fig. **2** 1, page 4) to "REMOTE".
- ▶ Connect the external switch to the remote port (fig. **2** 4, page 4) in accordance with the following circuit diagrams:
 - External switch, voltage supply from the inverter: fig. **3**, page 5
- ✓ If the inverter is switched on via an external switch, the green LED (fig. **1** 3, page 3) lights up.

Observe the following when using the device

If the battery voltage falls below 10.8 V (PP152/PP402/PP602) or 21.5 V (PP154/PP404/PP604) during operation, a warning tone sounds. If the battery voltage falls further, the inverter switches off and the red error LED (fig. **1** 2, page 3) lights up.

If the inverter overheats, it switches off – the red error LED (fig. **1** 2, page 3) lights up.

- ▶ If this happens, switch the inverter off with the switch.

When it cools down, you can use the inverter again.

When operating the inverter at a high load for lengthy periods, it is advisable to start the engine in order to recharge the vehicle battery.

You can operate the inverter with the engine running or switched off. However, do not start the engine while the inverter is switched on, since the power supply to the cigarette lighter is disconnected during ignition.

8 Replacing the fuse

This is how to change the fuse of the inverter:

- Take the defective fuse (fig. **2** 3, page 4) out of the holder on the back.
- Put in a new fuse of the same rating.

9 Cleaning and caring for the inverter



NOTICE!

Do not use sharp or hard objects or cleaning agents for cleaning as these may damage the product.

- Occasionally clean the product with a damp cloth.

10 Rectifying faults

Fault	Cause	Remedy
No output voltage	No contact to the battery	Check contact and cable. Switch on the ignition if necessary. PP152/PP154: If necessary check and replace the 12 V and 24 V vehicle socket.
No output voltage	Overheating	Switch off power consuming devices. Let the inverter cool down and ensure better ventilation.
No output voltage	Defective fuse (in the inverter or the vehicle)	Replace the the fuse with one of the same specifications.
No output voltage	Device defective	Replace the device.
The device switches on and off repeatedly	Excessive constant load	Reduce the load.
The inverter switches off when the consumer is switched on	Starting current too high	Compare the device power with the maximum power of the inverter.
The output voltage is too low.	Batter voltage below 10.8 V (PP152/PP402/PP602) or 21,5 V (PP154/PP404/PP604)	Charge the battery (start the engine).

11 Guarantee

The statutory warranty period applies. If the product is defective, please contact the manufacturer's branch in your country (see the back of the instruction manual for the addresses) or your retailer.

For repair and guarantee processing, please include the following documents when you send in the device:

- A copy of the receipt with purchasing date
- A reason for the claim or description of the fault

12 Disposal


- Place the packaging material in the appropriate recycling waste bins wherever possible.



If you wish to finally dispose of the product, ask your local recycling centre or specialist dealer for details about how to do this in accordance with the applicable disposal regulations.

13 Technical data

The following technical data applies to all inverters:

	PP152, PP402, PP602	PP154, PP404, PP604
Output voltage:	210 – 230 V _~ ^{FL}	
Output frequency:	50 Hz ± 2 Hz	
Idle current consumption:	< 0.25 A	< 0.25 A
Rated input voltage:	12 V ₌₌₌	24 V ₌₌₌
Low voltage alarm:	10.8 V	21.5 V
Low voltage cut-off:	10 V	20 V
Overvoltage circuit breaker:	15.3 V	30.5 V
Heat dissipation:	Housing/fan	
Maximum ambient temperature:	0 °C – 50 °C	
Testing/certification:		

Technical data for specific devices:

	PP152	PP154
Ref. no.:	9600000016	9600000017
Constant output power:	150 W	
Peak output power:	350 W	
Dimensions:	167 x 129 x 71 mm	
Weight:	800 g	

	PP402	PP404
Ref. no.:	9600000018	9600000019
Constant output power:	350 W	
Peak output power:	700 W	
Dimensions:	177 x 129 x 71 mm	
Weight:	950 g	

	PP602	PP604
Ref. no.:	9600000020	9600000021
Constant output power:	550 W	
Peak output power:	1100 W	
Dimensions:	222 x 129 x 71 mm	
Weight:	1350 g	

Bitte lesen Sie diese Anleitung vor Einbau und Inbetriebnahme sorgfältig durch und bewahren Sie sie auf. Geben Sie sie im Falle einer Weitergabe des Produktes an den Nutzer weiter.

Inhaltsverzeichnis

1	Erklärung der Symbole	19
2	Allgemeine Sicherheitshinweise	19
3	Geräteausführungen	21
4	Bestimmungsgemäßer Gebrauch	22
5	Technische Beschreibung	22
6	Wechselrichter anschließen	23
7	Wechselrichter benutzen	25
8	Sicherung wechseln	26
9	Wechselrichter pflegen und reinigen	26
10	Fehlerbeseitigung	27
11	Gewährleistung	27
12	Entsorgung	28
13	Technische Daten	28

1 Erklärung der Symbole

**WARNUNG!**

Sicherheitshinweis: Nichtbeachtung kann zu Tod oder schwerer Verletzung führen.

**ACHTUNG!**

Nichtbeachtung kann zu Materialschäden führen und die Funktion des Produktes beeinträchtigen.

**HINWEIS**

Ergänzende Informationen zur Bedienung des Produktes.

2 Allgemeine Sicherheitshinweise

Der Hersteller übernimmt in folgenden Fällen keine Haftung für Schäden:

- Montage- oder Anschlussfehler
- Beschädigungen am Produkt durch mechanische Einflüsse und Überspannungen
- Veränderungen am Produkt ohne ausdrückliche Genehmigung vom Hersteller
- Verwendung für andere als die in der Anleitung beschriebenen Zwecke

2.1 Allgemeine Sicherheit

**WARNUNG!**

- Benutzen Sie das Gerät nur zu seinem bestimmungsgemäßen Gebrauch.
- Personen (einschließlich Kinder), die aufgrund ihrer physischen, sensorischen oder geistigen Fähigkeiten oder ihrer Unerfahrenheit oder Unkenntnis nicht in der Lage sind, das Produkt sicher zu benutzen, sollten dieses Produkt nicht ohne Aufsicht oder Anweisung durch eine verantwortliche Person nutzen.
- Betreiben Sie das Gerät **nicht** in feuchter oder nasser Umgebung.
- Die Wartung und Reparatur darf nur durch eine Fachkraft geschehen, die mit den damit verbundenen Gefahren bzw. einschlägigen Vorschriften vertraut ist.

2.2 Sicherheit bei der Installation des Gerätes



WARNUNG!

- Schließen Sie immer **nur einen** Verbraucher an den Wechselrichter an. Beim Anschluss von zwei oder mehr Verbrauchern kann es zu einem Kurzschluss kommen.



VORSICHT!

- Achten Sie auf einen sicheren Stand!
Das Gerät muss so sicher aufgestellt und befestigt werden, dass es nicht umstürzen oder herabfallen kann.
- Sichern Sie das Gerät so, dass Kinder keinen Zugriff darauf haben. Es können Gefahren entstehen, die von Kindern nicht erkannt werden.
- Setzen Sie das Gerät keiner Wärmequelle (Sonneneinstrahlung, Heizung usw.) aus. Vermeiden Sie so zusätzliche Erwärmung des Gerätes.

Elektrische Leitungen

- Müssen Leitungen durch Blechwände oder andere scharfkantige Wände geführt werden, dann benutzen Sie Leerrohre bzw. Leitungsdurchführungen.
- Verlegen Sie Leitungen nicht lose oder scharf abgeknickt an elektrisch leitenden Materialien (Metall).
- Ziehen Sie nicht an Leitungen.
- Verlegen Sie 230-V-Netzleitung und 12/24-V-Gleichstromleitung nicht zusammen im gleichen Leitungskanal (Leerrohr).
- Befestigen Sie die Leitungen gut.
- Verlegen Sie die Leitungen so, dass keine Stolpergefahr entsteht und eine Beschädigung des Kabels ausgeschlossen ist.

2.3 Sicherheit beim Betrieb des Gerätes



WARNUNG!

- Beachten Sie folgende grundsätzliche Sicherheitsmaßnahmen beim Gebrauch von elektrischen Geräten zum Schutz vor:
 - elektrischem Schlag
 - Brandgefahr
 - Verletzungen
- Betreiben Sie das Gerät nicht in der Nähe von Gas oder entflamm-
baren Materialien; die Oberflächentemperatur kann bis zu 60 °C
betragen.
- Betreiben Sie das Gerät nur, wenn das Gehäuse und die Leitungen
unbeschädigt sind.
- Achten Sie darauf, dass Luftein- und Ausgänge des Geräts nicht ver-
deckt werden.
- Achten Sie auf gute Belüftung.
- Verbinden Sie den 230-V-Ausgang des Wechselrichters (Abb. **1** 1,
Seite 3) **nicht** mit einer anderen 230-V-Quelle.
- Auch nach Auslösen der Schutzeinrichtung (Sicherung) bleiben Teile
des Wechselrichters unter Spannung.
- Unterbrechen Sie bei Arbeiten am Gerät immer die Stromversorgung.

3 Geräteausführungen

Bezeichnung	Artikel-Nr.
PerfectPower PP152: Wechselrichter mit Anschlusskabel für eine 12-V-Fahrzeugsteckdose und vier Halterungen	9600000016
PerfectPower PP154: Wechselrichter mit Anschlusskabel für eine 24-V-Fahrzeugsteckdose und vier Halterungen	9600000017
PerfectPower PP402: Wechselrichter mit Anschlussklemmen für eine 12-V-Fahrzeugaufbatterie und vier Halterungen	9600000018
PerfectPower PP404: Wechselrichter mit Anschlussklemmen für eine 24-V-Fahrzeugaufbatterie und vier Halterungen	9600000019
PerfectPower PP602: Wechselrichter mit Anschlussklemmen für eine 12-V-Fahrzeugaufbatterie und vier Halterungen	9600000020
PerfectPower PP604: Wechselrichter mit Anschlussklemmen für eine 24-V-Fahrzeugaufbatterie und vier Halterungen	9600000021

4 Bestimmungsgemäßer Gebrauch



ACHTUNG!

Dieses Gerät ist ausschließlich zur Verwendung in Fahrzeugen geeignet.

Die Wechselrichter dienen dazu, Gleichspannung von 12 V bzw. von 24 V in eine 230-V-Wechselspannung von 50 Hz zu wandeln.

- **12 V:** PerfectPower PP152, PP402 und PP602
- **24 V:** PerfectPower PP154, PP404 und PP604

5 Technische Beschreibung

Die PerfectPower Wechselrichter lassen sich überall dort betreiben, wo eine 12-V-~~---~~Fahrzeugsteckdose (für PP152, PP402, PP602) bzw. eine 24-V-~~---~~Fahrzeugsteckdose (für PP154, PP404, PP604) vorhanden ist. Die Geräte werden mit einem last- und temperaturabhängigen Lüfter bei Bedarf zusätzlich gekühlt.

Die maximale Dauerleistung beträgt

- beim Wechselrichter PP152 und PP154 **150 Watt**
- beim Wechselrichter PP402 und PP404 **350 Watt**
- beim Wechselrichter PP602 und PP604 **550 Watt**

Geräte, die einen höheren Leistungsbedarf haben, dürfen nicht angeschlossen werden.

Der Wechselrichter ist mit einem thermischen und einem elektrischen Überlastungsschutz sowie einem Unter- und Überspannungsschutz ausgestattet. Der Wechselrichter schaltet ab:

- wenn die interne Temperatur des Wechselrichters zu hoch ist
- wenn die Belastung die oben genannten Leistungswerte übersteigt
- wenn die Eingangsspannung zu niedrig oder zu hoch ist

Die Wechselrichter können alternativ über den Schalter direkt am Gerät oder über einen externen Schalter ein- und ausgeschaltet werden.



HINWEIS

Beachten Sie beim Anschluss von Geräten mit elektrischem Antrieb (z. B. Bohrmaschine, Kühlschrank usw.), dass diese zum Anlaufen oft eine höhere Leistung benötigen als auf dem Typenschild angegeben.

6 Wechselrichter anschließen



ACHTUNG!

Die Länge der Leitung zwischen Batterie und Wechselrichter darf maximal 2 m betragen.

6.1 Wechselrichter befestigen

Sie können den Wechselrichter mit den beiliegenden vier Halterungen befestigen.

Beachten Sie bei der Wahl des Montageortes folgende Hinweise:

- Die Montage des Wechselrichters kann horizontal wie auch vertikal erfolgen.
- Der Wechselrichter muss an einer vor Feuchtigkeit geschützten Stelle eingebaut werden.
- Der Wechselrichter darf nicht in Umgebungen mit entflammenden Materialien eingebaut werden.
- Der Wechselrichter darf nicht in staubigen Umgebungen eingebaut werden.
- Der Einbauort muss gut belüftet sein. Bei Installationen in geschlossenen kleinen Räumen sollte eine Be- und Entlüftung vorhanden sein. Der freie Abstand um den Wechselrichter muss mindestens 25 cm betragen (Abb. **4**, Seite 5).
- Der Lufteintritt auf der Unterseite bzw. der Luftaustritt auf der Rückseite des Wechselrichters muss freibleiben.
- Bei Umgebungstemperaturen, die höher als 40 °C (z. B. in Motor- oder Heizungsräumen, direkte Sonneneinstrahlung) sind, kann es durch die Eigenwärmerung des Wechselrichters bei Belastung zum automatischen Abschalten kommen.
- Die Montagefläche muss eben sein und eine ausreichende Festigkeit aufweisen.



ACHTUNG!

Bevor Sie irgendwelche Bohrungen vornehmen, stellen Sie sicher, dass keine elektrischen Kabel oder andere Teile des Fahrzeugs durch Bohren, Sägen und Feilen beschädigt werden.

Befestigen Sie den Wechselrichter wie folgt (Abb. **5**, Seite 5):

- Klipsen je zwei Halterungen auf den linken und rechten unteren Steg. Sie können die Halterungen beliebig verschieben.
- Schrauben Sie den Wechselrichter fest, indem Sie jeweils eine Schraube durch die Bohrungen in den Haltern schrauben.

6.2 PP152 und PP154 anschließen



WARNUNG!

Die Belastbarkeit der Fahrzeugsteckdose, die Zuleitung und die Absicherung müssen mindestens 15 Ampere betragen. Die Absicherung darf nicht eigenmächtig erhöht werden.



ACHTUNG!

Achten Sie beim Einstecken des Steckers in die Fahrzeugsteckdose auf eine feste Verbindung. Bei einer unzureichenden Verbindung kommt es zu einer Erwärmung des Steckers.

Der Anschluss erfolgt über einen Stecker, der in eine 12-V-Fahrzeugsteckdose (bei PP152) bzw. einen 24-V-Fahrzeugsteckdose (bei PP154) eingesteckt wird. Der mittlere Stift des Steckers (Abb. **1** 4, Seite 3) ist mit der Plusleitung und die beiden seitlichen Bügel des Steckers (Abb. **1** 5, Seite 3) sind mit der Minusleitung verbunden.

6.3 PP402, PP404, PP602 und PP604 anschließen



WARNUNG!

Achten Sie darauf, dass die Polarität nicht vertauscht wird. Bei Verpolung der Anschlüsse entsteht ein großer Funkenschlag, und die internen Sicherungen brennen durch.

- Verbinden Sie zur Inbetriebnahme des Wechselrichters die rote Leitung (Abb. **1** 4, Seite 3) mit dem Pluspol (+) der Batterie und die schwarze Leitung (Abb. **1** 5, Seite 3) mit dem Minuspol (-) der Batterie. Achten Sie beim Anklebmen auf saubere Pole der Fahrzeugbatterie.

7 Wechselrichter benutzen

Der Hauptschalter (Abb. **2** 1, Seite 4) an der Rückseite des Gerätes hat drei Stellungen:

- **ON** (Ein): Der Wechselrichter ist eingeschaltet.
 - **OFF** (Aus): Der Wechselrichter ist ausgeschaltet.
 - **REMOTE** (Fernbedienung): Der Wechselrichter wird über einen externen Schalter ein- bzw. ausgeschaltet.
- Schließen Sie Ihren Verbraucher an der Steckdose (Abb. **1** 1, Seite 3) des Wechselrichters an.

Am Gerät einschalten

- Stellen Sie den Hauptschalter (Abb. **2** 1, Seite 4) auf „ON“.
- ✓ Die grüne Kontroll-LED (Abb. **1** 3, Seite 3) leuchtet.

Am Gerät ausschalten

- Stellen Sie den Hauptschalter (Abb. **2** 1, Seite 4) auf „OFF“.
- ✓ Die grüne Kontroll-LED (Abb. **1** 3, Seite 3) erlischt.

Mit einem externen Schalter einschalten

Alternativ können Sie den Wechselrichter mit einem externen Schalter ein- und ausschalten.

- Stellen Sie den Hauptschalter (Abb. **2** 1, Seite 4) auf „REMOTE“.
- Schließen Sie den externen Schalter entsprechend der folgenden Schaltbilder am Remote-Port (Abb. **2** 4, Seite 4) an:
 - externer Schalter, Spannungsversorgung aus dem Wechselrichter: Abb. **3**, Seite 5
- ✓ Wenn der Wechselrichter über den externen Schalter eingeschaltet ist, leuchtet die grüne Kontroll-LED (Abb. **1** 3, Seite 3).

Beachten Sie im Betrieb folgende Hinweise

Sinkt die Batteriespannung während des Betriebes unter 10,8 V für PP152/PP402/PP602 oder 21,5 V für PP154/PP404/PP604, ertönt ein Warnton. Sinkt die Batteriespannung weiter, schaltet sich der Wechselrichter aus und die rote Fehler-LED (Abb. **1** 2, Seite 3) leuchtet.

Bei zu hoher Erwärmung schaltet sich der Wechselrichter aus – die rote Fehler-LED (Abb. **1** 2, Seite 3) leuchtet rot.

► Schalten Sie den Wechselrichter in diesem Fall mit dem Schalter aus.

Nach dem Abkühlen können Sie den Wechselrichter wieder einschalten.

Beim Betreiben des Wechselrichters über längere Zeit und mit größter Belastung empfiehlt es sich, den Motor zu starten, um die Batterie des Fahrzeuges wieder aufzuladen.

Der Wechselrichter kann bei laufendem oder abgeschaltetem Motor betrieben werden. Allerdings sollte der Motor nicht angelassen werden, wenn der Wechselrichter eingeschaltet ist, da die Stromzufuhr zum Zigarettenanzünder während des Startvorgangs unterbrochen werden kann.

8 Sicherung wechseln

Gehen Sie wie folgt vor, um die Sicherung des Wechselrichters zu wechseln:

- Entnehmen Sie die defekte Sicherung (Abb. **2** 3, Seite 4) aus der Fassung auf der Rückseite.
- Setzen Sie eine neue Sicherung derselben Spezifikation ein.

9 Wechselrichter pflegen und reinigen



ACHTUNG!

Keine scharfen oder harten Gegenstände oder Reinigungsmittel zur Reinigung verwenden, da dies zu einer Beschädigung des Produktes führen kann.

- Reinigen Sie das Produkt gelegentlich mit einem feuchten Tuch.

10 Fehlerbeseitigung

Fehler	Ursache	Behebung
Keine Ausgangsspannung	Kein Kontakt zur Batterie	Kontakt und Kabel prüfen. Ggf. Zündung einschalten. PP152/PP154: 12-V- bzw. 24-V-Fahrzeugsteckdose prüfen und ggf. austauschen.
Keine Ausgangsspannung	Thermische Überlastung	Verbraucher abschalten. Wechselrichter abkühlen lassen und für bessere Belüftung sorgen.
Keine Ausgangsspannung	Sicherung defekt (Im Wechselrichter oder fahrzeugseitig)	Austausch der Sicherung durch eine Sicherung derselben Spezifikation.
Keine Ausgangsspannung	Gerät defekt	Gerät austauschen.
Gerät schaltet zyklisch Ein/Aus	Dauerbelastung zu hoch	Belastung reduzieren.
Beim Einschalten des Verbrauchers schaltet der Wechselrichter aus	Einschaltstrom zu hoch	Vergleich der Geräteleistung mit der maximalen Leistung des Wechselrichters.
Zu geringe Ausgangsspannung	Batteriespannung kleiner als 10,8 V (PP152/PP402/PP602) oder 21,5 V (PP154/PP404/PP604)	Batterie laden (Motor starten).

11 Gewährleistung

Es gilt die gesetzliche Gewährleistungsfrist. Sollte das Produkt defekt sein, wenden Sie sich bitte an die Niederlassung des Herstellers in Ihrem Land (Adressen siehe Rückseite der Anleitung) oder an Ihren Fachhändler.

Zur Reparatur- bzw. Gewährleistungsbearbeitung müssen Sie folgende Unterlagen mitschicken:

- eine Kopie der Rechnung mit Kaufdatum,
- einen Reklamationsgrund oder eine Fehlerbeschreibung.

12 Entsorgung


- Geben Sie das Verpackungsmaterial möglichst in den entsprechenden Recycling-Müll.



Wenn Sie das Produkt endgültig außer Betrieb nehmen, informieren Sie sich bitte beim nächsten Recyclingcenter oder bei Ihrem Fachhändler über die zutreffenden Entsorgungsvorschriften.

13 Technische Daten

Folgende technische Daten gelten für alle Wechselrichter:

	PP152, PP402, PP602	PP154, PP404, PP604
Ausgangsspannung:	210 – 230 V _U ^{FL}	
Ausgangsfrequenz:	50 Hz ± 2 Hz	
Leerlaufstromaufnahme:	< 0,255 A	< 0,255 A
Eingangsnennspannung:	12 V _{DC}	24 V _{DC}
Unterspannungsalarm:	10 V	21,5 V
Unterspannungsabschaltung:	10 V	20 V
Überspannungsabschaltung:	15,3 V	30,5 V
Wärmeabfuhr:	Gehäuse/Lüfter	
Maximale Umgebungstemperatur:	0 °C – 50 °C	
Prüfung/Zertifikat:		

Gerätespezifische technische Daten:

	PP152	PP154
Art.-Nr.:	9600000016	9600000017
Dauer-Ausgangsleistung:	150 W	
Spitzen-Ausgangsleistung:	350 W	
Abmessungen:	167 x 129 x 71 mm	
Gewicht:	800 g	

	PP402	PP404
Art.-Nr.:	9600000018	9600000019
Dauer-Ausgangsleistung:	350 W	
Spitzen-Ausgangsleistung:	700 W	
Abmessungen:	177 x 129 x 71 mm	
Gewicht:	950 g	

	PP602	PP604
Art.-Nr.:	9600000020	9600000021
Dauer-Ausgangsleistung:	550 W	
Spitzen-Ausgangsleistung:	1100 W	
Abmessungen:	222 x 129 x 71 mm	
Gewicht:	1350 g	

Veillez lire attentivement cette notice avant le montage et la mise en service. Veillez ensuite la conserver. En cas de passer le produit, veuillez le transmettre au nouvel acquéreur.

Table des matières

1	Explication des symboles	31
2	Consignes de sécurité générales	31
3	Modèles d'appareils	33
4	Usage conforme	34
5	Description technique	34
6	Raccordement de l'onduleur	35
7	Utilisation de l'onduleur	37
8	Changement du fusible	38
9	Entretien et nettoyage de l'onduleur	38
10	Réparation des pannes	39
11	Garantie	39
12	Retraitement	40
13	Caractéristiques techniques	40

1 Explication des symboles



AVERTISSEMENT !

Consigne de sécurité : le non-respect de ces consignes peut entraîner la mort ou de graves blessures.



AVIS !

Le non-respect de ces consignes peut entraîner des dommages matériels et des dysfonctionnements du produit.



REMARQUE

Informations complémentaires sur l'utilisation du produit.

2 Consignes de sécurité générales

Le fabricant décline toute responsabilité pour des dommages dans les cas suivants :

- des défauts de montage ou de raccordement
- des influences mécaniques et des surtensions ayant endommagé le matériel
- des modifications apportées au produit sans autorisation explicite de la part du fabricant
- une utilisation différente de celle décrite dans la notice

2.1 Sécurité générale



AVERTISSEMENT !

- Utilisez l'appareil conformément à l'usage pour lequel il a été conçu.
- Ne laissez pas des personnes (enfants compris) incapables d'utiliser le produit de manière sûre, en raison de déficiences physiques, sensorielles ou mentales ou de leur manque d'expérience ou de connaissances, utiliser ce produit sans surveillance.
- N'utilisez **pas** l'appareil dans un environnement humide.
- Seul un personnel qualifié et parfaitement informé des dangers et règlements spécifiques à ces manipulations est habilité à effectuer les réparations et l'entretien.

2.2 Sécurité lors de l'installation de l'appareil



AVERTISSEMENT !

- Raccordez toujours **un seul** consommateur à l'onduleur. Le raccordement de deux ou plusieurs consommateurs pourrait provoquer un court-circuit.



ATTENTION !

- Veillez à un positionnement stable de l'appareil !
Veillez à installer et fixer l'appareil de manière à ce qu'il ne puisse ni se renverser ni tomber.
- Conservez l'appareil hors de la portée des enfants.
Ces derniers pourraient s'exposer à des dangers dont ils ne sont pas conscients !
- N'exposez pas l'appareil à des sources de chaleur (rayonnement solaire, chauffage, etc.). Vous éviterez ainsi une surchauffe supplémentaire de l'appareil.

Lignes électriques

- Si des lignes électriques doivent traverser des cloisons en tôle ou autres murs à arêtes vives, utilisez des tubes vides ou des conduits pour câbles.
- Ne posez pas de lignes électriques sans fixation ou en les pliant sur des matériaux conducteurs (métal).
- Ne tirez pas sur les lignes électriques.
- Ne placez pas les câbles 230 V et la ligne de courant continu 12/24 V dans le même conduit (tube vide).
- Fixez bien les lignes.
- Posez les lignes de manière à exclure tout risque de trébuchement ou d'endommagement du câble.

2.3 Consignes de sécurité concernant le fonctionnement de l'appareil



AVERTISSEMENT !

- Lors de l'utilisation d'appareils électriques, les consignes générales de sécurité suivantes doivent être respectées afin d'éviter
 - électrocutions
 - incendies
 - blessures.
- N'utilisez pas l'appareil à proximité du gaz ou de matériaux inflammables ; la température à la surface peut atteindre 60 °C.
- Faites fonctionner l'appareil seulement si le boîtier et les conduites sont intacts.
- Assurez-vous que les entrées et sorties d'air de l'appareil ne sont pas couvertes.
- Veillez à ce que l'aération soit suffisante.
- **Ne** raccordez **pas** la sortie 230 V de l'onduleur (fig. **1** 1, page 3) à une autre source 230 V.
- Certaines pièces de l'onduleur restent sous tension même après le déclenchement du dispositif de sécurité (fusible).
- Coupez l'alimentation électrique au cours de travaux sur l'appareil.

3 Modèles d'appareils

Désignation	N° d'article
PerfectPower PP152 : onduleur avec câble de connexion à une prise de véhicule 12 V et quatre supports	9600000016
PerfectPower PP154 : onduleur avec câble de connexion à une prise de véhicule 24 V et quatre supports	9600000017
PerfectPower PP402 : onduleur avec bornes de connexion à une batterie de véhicule 12 V et quatre supports	9600000018
PerfectPower PP404 : onduleur avec bornes de connexion à une batterie de véhicule 24 V et quatre supports	9600000019
PerfectPower PP602 : onduleur avec bornes de connexion à une batterie de véhicule 12 V et quatre supports	9600000020
PerfectPower PP604 : onduleur avec bornes de connexion à une batterie 24 V et quatre supports	9600000021

4 Usage conforme



AVIS !

Cet appareil est exclusivement destiné à une utilisation dans des véhicules.

Les onduleurs servent à transformer une tension continue de 12 V ou de 24 V en une tension alternée 230 V de 50 Hz.

- **12 V** : PerfectPower PP152, PP402 et PP602
- **24 V** : PerfectPower PP154, PP404 et PP604

5 Description technique

Les onduleurs PerfectPower peuvent être utilisés partout où il est possible de les raccorder à une prise de véhicule 12 V CC (pour PP152, PP402, PP602) ou à une prise de véhicule 24 V CC (pour PP154, PP404, PP604). Les appareils sont également refroidis au besoin par un ventilateur dépendant de la charge et de la température.

La puissance continue maximum supportée est de

- **150 watts** pour l'onduleur PP152 et PP154
- **350 watts** pour l'onduleur PP402 et PP404
- **550 watts** pour l'onduleur PP602 et PP604

Les appareils nécessitant plus de puissance ne doivent pas être raccordés.

Les onduleurs sont équipés d'une protection thermique et d'une protection électrique contre les surcharges ainsi que d'une protection de sous-tension et de surtension. L'onduleur s'éteint :

- lorsque la température interne de l'onduleur est trop élevée
- lorsque la charge dépasse les valeurs de puissance citées ci-dessus
- lorsque la tension d'entrée est trop faible ou trop élevée

Il est possible d'allumer et d'éteindre les onduleurs à l'aide de l'interrupteur de l'appareil ou à l'aide d'un interrupteur externe.



REMARQUE

Lors du raccordement d'appareils avec entraînement électrique (p. ex. perceuse, réfrigérateur, etc.), prenez en compte le fait qu'ils utilisent souvent une puissance supérieure à celle indiquée sur la plaque signalétique pendant le démarrage.

6 Raccordement de l'onduleur



AVIS !

La longueur de la ligne entre la batterie et l'onduleur doit être au maximum de 2 m.

6.1 Fixation de l'onduleur

Vous pouvez fixer l'onduleur à l'aide des quatre supports fournis dans la livraison.

Lisez attentivement les remarques suivantes lors du choix du lieu d'installation :

- Le montage de l'onduleur peut être horizontal ou vertical.
- L'onduleur doit être monté à un endroit protégé de l'humidité.
- L'onduleur ne doit pas être monté dans des environnements contenant des matériaux inflammables.
- L'onduleur ne doit pas être monté dans des environnements poussiéreux.
- Le lieu de montage doit être bien aéré. En cas d'installations dans de petits locaux fermés, ceux-ci doivent disposer d'un système d'aération et de ventilation. La distance libre autour de l'onduleur doit être d'au moins 25 cm (fig. **4**, page 5).
- L'arrivée d'air sur la partie inférieure et la sortie d'air à l'arrière de l'onduleur doivent rester libres.
- En cas de températures ambiantes supérieures à 40 °C (p. ex. dans les compartiments moteur ou chauffage, en cas de rayonnement direct du soleil), il est possible que se produise un arrêt automatique en raison de l'échauffement propre de l'onduleur en cas de charge.
- La surface de montage doit être plane et présenter une stabilité suffisante.



AVIS !

Avant de commencer à percer, assurez-vous qu'aucun câble électrique ou autre élément du véhicule ne risque d'être endommagé par le perçage, le sciage ou le limage.

Fixez l'onduleur comme suit (fig. **5**, page 5) :

- Enclenchez deux supports sur les barres inférieures de gauche et de droite. Vous pouvez décaler les supports comme vous le souhaitez.
- Fixez l'onduleur en vissant une vis dans chacun des trous des supports.

6.2 Raccordement du PP152 et PP154



AVERTISSEMENT !

La charge admissible de la prise du véhicule, la ligne et les fusibles doivent supporter au moins 15 ampères. La protection par les fusibles ne doit pas être augmentée de manière arbitraire.



AVIS !

Assurez-vous que la fiche est correctement placée dans la prise du véhicule. Si le raccordement n'est pas correct, la fiche risque de chauffer.

Le raccordement se fait en branchant une fiche dans une prise de véhicule 12 V (pour PP152) ou une prise de véhicule 24 V (pour PP154). La broche médiane de la fiche (fig. **1** 4, page 3) est reliée à la ligne positive et les deux tenons latéraux de la fiche (fig. **1** 5, page 3) sont reliés à la ligne négative.

6.3 Raccordement des PP402, PP404, PP602 et PP604



AVERTISSEMENT !

Assurez-vous que la polarité n'est pas inversée. En cas d'inversion de la polarité des raccordements de la batterie, une étincelle se produit et les fusibles internes fondent.

- Pour la mise en service de l'onduleur, reliez le câble rouge (fig. **1** 4, page 3) au pôle positif (+) de la batterie et le câble noir (fig. **1** 5, page 3) au pôle négatif (-) de la batterie. Lors de la connexion, assurez-vous que les pôles de la batterie du véhicule sont propres.

7 Utilisation de l'onduleur

Le commutateur principal (fig. **2** 1, page 4) situé à l'arrière de l'appareil dispose de trois positions :

- **ON** (marche) : l'onduleur est en marche.
 - **OFF** (arrêt) : l'onduleur est éteint.
 - **REMOTE** (télécommande) : l'onduleur est allumé et éteint à l'aide d'un commutateur externe.
- Raccordez votre consommateur à la prise (fig. **1** 1, page 3) de l'onduleur.

Mise en marche sur l'appareil

- Placez le commutateur principal (fig. **2** 1, page 4) sur la position « ON ».
- ✓ La DEL verte de contrôle (fig. **1** 3, page 3) s'allume.

Mise à l'arrêt sur l'appareil

- Placez le commutateur principal (fig. **2** 1, page 4) sur la position « OFF ».
- ✓ La DEL verte de contrôle (fig. **1** 3, page 3) s'éteint.

Mise en marche à l'aide d'un interrupteur externe

Vous pouvez également allumer et éteindre l'onduleur à l'aide d'un interrupteur externe.

- Placez le commutateur principal (fig. **2** 1, page 4) sur la position « REMOTE ».
- Raccordez l'interrupteur externe selon les schémas de raccordement suivants au niveau du remote port (fig. **2** 4, page 4) :
- interrupteur externe, alimentation en tension par l'onduleur : fig. **3**, page 5
- ✓ Lorsque l'onduleur est allumé par le commutateur externe, la DEL verte de contrôle (fig. **1** 3, page 3) s'allume.

Veillez respecter les indications suivantes lors de l'utilisation

Si la tension de la batterie devient inférieure à 10,8 V pour PP152/PP402/PP602 ou à 21,5 V pour PP154/PP404/PP604 pendant le fonctionnement, un signal sonore se déclenche. Si la tension de la batterie continue à descendre, l'onduleur s'arrête et la DEL rouge de dysfonctionnement (fig. **1** 2, page 3) s'allume.

En cas de surchauffe, l'onduleur s'arrête - la DEL rouge de dysfonctionnement (fig. **1** 2, page 3) s'allume.

► Dans ce cas, désactivez l'onduleur à l'aide de l'interrupteur.

Après refroidissement, vous pouvez rallumer l'onduleur.

Lors de l'utilisation de l'onduleur pendant une longue période et avec une charge importante, il est conseillé de démarrer le moteur afin de recharger la batterie du véhicule.

L'onduleur peut être utilisé que le moteur soit allumé ou éteint. Le moteur ne doit cependant pas rester allumé pendant la mise en marche de l'onduleur, car l'arrivée de courant à l'allume-cigare peut être interrompue pendant le processus de démarrage.

8 Changement du fusible

Procédez de la manière suivante pour remplacer le fusible de l'onduleur :

- Retirez le fusible défectueux (fig. **2** 3, page 4) de la douille située à l'arrière.
- Installez un nouveau fusible de même spécification.

9 Entretien et nettoyage de l'onduleur



AVIS !

N'utilisez aucun objet coupant ou dur, ni de détergents pour le nettoyage. Cela pourrait endommager le produit.

- Nettoyez le produit avec un tissu humide.

10 Réparation des pannes

Défaut	Cause	Solution
Pas de tension de sortie	Pas de contact avec la batterie	Contrôler le contact et le câble. Mettre l'allumage en marche le cas échéant. PP152/PP154 : contrôler et remplacer le cas échéant la prise de véhicule 12 V ou 24 V.
Pas de tension de sortie	Surcharge thermique	Arrêter le consommateur. Laisser l'onduleur refroidir et améliorer l'aération.
Pas de tension de sortie	Défaillance fusible (dans l'onduleur ou le véhicule)	Remplacer le fusible par un fusible de la même spécification.
Pas de tension de sortie	Appareil défectueux	Remplacer l'appareil.
L'appareil s'allume et s'éteint cycliquement	La charge continue est trop élevée	Réduire la charge.
Lorsque le consommateur s'allume, l'onduleur s'éteint	Le courant d'allumage est trop élevé	Comparer la puissance de l'appareil et la puissance maximum de l'onduleur.
Tension de sortie trop basse	Tension de la batterie inférieure à 10,8 V (PP152/PP402/PP602) ou 21,5 V (PP154/PP404/PP604)	Charger la batterie (démarrer le moteur).

11 Garantie

Le délai légal de garantie s'applique. Si le produit s'avérait défectueux, veuillez vous adresser à la filiale du fabricant située dans votre pays (voir adresses au verso du présent manuel) ou à votre revendeur spécialisé.

Veuillez y joindre les documents suivants pour la gestion des réparations et de la garantie :

- une copie de la facture avec la date d'achat,
- le motif de la réclamation ou une description du dysfonctionnement.

12 Retraitement


- Jetez les emballages dans les conteneurs de déchets recyclables prévus à cet effet.



Lorsque vous mettez votre produit définitivement hors service, informez-vous auprès du centre de recyclage le plus proche ou auprès de votre revendeur spécialisé sur les prescriptions relatives au retraitement des déchets.

13 Caractéristiques techniques

Les caractéristiques techniques suivantes sont valables pour tous les onduleurs :

	PP152, PP402, PP602	PP154, PP404, PP604
Tension de sortie :	210 – 230 V _~ ¹	
Fréquence de sortie :	50 Hz ± 2 Hz	
Intensité absorbée à vide :	< 0,25 A	< 0,25 A
Tension nominale d'entrée :	12 V ₌₌₌	24 V ₌₌₌
Alarme de sous-tension :	10,8 V	21,5 V
Arrêt de sous-tension :	10 V	20 V
Arrêt de surtension :	15,3 V	30,5 V
Évacuation de la chaleur :	boîtier/ventilateur	
Température ambiante maximale :	0 °C – 50 °C	
Contrôle / certificat :		

Caractéristiques techniques spécifiques aux appareils :

	PP152	PP154
N° d'art. :	9600000016	9600000017
Puissance de sortie continue :	150 W	
Puissance de sortie de crête :	350 W	
Dimensions :	167 x 129 x 71 mm	
Poids :	800 g	

	PP402	PP404
N° d'art. :	9600000018	9600000019
Puissance de sortie continue :	350 W	
Puissance de sortie de crête :	700 W	
Dimensions :	177 x 129 x 71 mm	
Poids :	950 g	

	PP602	PP604
N° d'art. :	9600000020	9600000021
Puissance de sortie continue :	550 W	
Puissance de sortie de crête :	1 000 W	
Dimensions :	222 x 129 x 71 mm	
Poids :	1350 g	

Lea detenidamente estas instrucciones antes de llevar a cabo la instalación y puesta en funcionamiento, y consérvelas en un lugar seguro. En caso de vender o entregar el producto a otra persona, entregue también estas instrucciones.

Índice

1	Aclaración de los símbolos	43
2	Indicaciones generales de seguridad	43
3	Manejo de los aparatos	45
4	Uso adecuado	46
5	Descripción técnica	46
6	Conectar el inversor	47
7	Usar el inversor	49
8	Cambiar el fusible	50
9	Mantenimiento y limpieza del inversor	50
10	Solución de fallos	51
11	Garantía legal	51
12	Gestión de residuos	52
13	Datos técnicos	52

1 Aclaración de los símbolos



¡ADVERTENCIA!

Indicación de seguridad: su incumplimiento puede acarrear la muerte o graves lesiones.



¡AVISO!

Su incumplimiento puede acarrear daños materiales y perjudicar el correcto funcionamiento del producto.



NOTA

Información adicional para el manejo del producto.

2 Indicaciones generales de seguridad

El fabricante declina toda responsabilidad ante daños ocurridos en los siguientes casos:

- errores de montaje o de conexión
- daños en el producto debido a influencias mecánicas y sobretensiones
- modificaciones realizadas en el producto sin el expreso consentimiento del fabricante
- utilización del aparato para fines distintos a los descritos en las instrucciones

2.1 Seguridad general



¡ADVERTENCIA!

- Utilice el aparato sólo para aquellos fines para los que ha sido concebido.
- Las personas (incluidos los niños) que, debido a sus capacidades físicas, sensoriales o mentales, a su falta de experiencia o a desconocimiento, no pueden utilizar el producto de forma segura, no tienen permitido utilizar este producto sin la vigilancia y las instrucciones de una persona sobre la que recaer tal responsabilidad.
- **No** ponga en funcionamiento el aparato en ambientes húmedos o en contacto con líquidos.

- Sólo personal técnico especializado que conozca los posibles peligros y las normativas pertinentes puede realizar labores de mantenimiento y reparación.

2.2 Seguridad en la instalación del aparato



¡ADVERTENCIA!

- Conecte siempre **sólo un** aparato al inversor. Si conecta dos o más aparatos puede producirse un cortocircuito.



¡ATENCIÓN!

- ¡Procure mantenerlo en una posición segura!
Instale y fije el aparato de forma segura, de manera que no pueda caerse ni volcarse.
- Asegure el aparato de tal modo que los niños no tengan acceso al mismo.
De no hacerlo, los niños podrían estar expuestos a peligros de los que no son conscientes.
- No exponga el aparato a fuentes de calor (radiación directa del sol, calefacción, etc.). De este modo, evitará un calentamiento adicional del aparato.

Cables eléctricos

- Si los cables deben pasar a través de paredes de chapa o de otro tipo de paredes con bordes afilados, utilice tubos corrugados o guías de cable.
- Los cables no deben quedar sueltos ni muy doblados al colocarlos en materiales conductores de electricidad (metales).
- No tire de los cables.
- No tienda el cable de red de 230 V y cable de corriente continua de 12/24 V en el mismo canal de cableado (tubo corrugado).
- Fije bien los cables.
- Tienda los cables de forma que no generen ningún peligro de tropiezo y que se excluyan daños en el cable.

2.3 Seguridad durante el funcionamiento del aparato



¡ADVERTENCIA!

- Tenga en cuenta las siguientes medidas básicas de seguridad en el manejo de aparatos eléctricos para la protección ante:
 - descargas eléctricas
 - peligro de incendio
 - lesiones
- No utilice el aparato en las inmediaciones de gas o de materiales inflamables; la temperatura de la superficie puede alcanzar hasta 60 °C.
- Utilice el aparato sólo si la carcasa y los cables no presentan daños.
- Asegúrese de que las entradas y salidas de aire del aparato no queden tapadas.
- Procure mantener una buena ventilación.
- **No** conecte la salida de 230 V del inversor (fig. **1** 1, página 3) con otra fuente de tensión de 230 V.
- Algunas piezas del inversor siguen teniendo tensión incluso después de que haya saltado el dispositivo de protección (fusible).
- Siempre que realice tareas en el aparato desconecte la alimentación de corriente.

3 Manejo de los aparatos

Denominación	Nº de artículo
PerfectPower PP152: inversor con cable de conexión para caja de enchufe del vehículo de 12 V y cuatro soportes	9600000016
PerfectPower PP154: inversor con cable de conexión para caja de enchufe del vehículo de 24 V y cuatro soportes	9600000017
PerfectPower PP402: inversor con bornes de conexión para batería del vehículo de 12 V y cuatro soportes	9600000018
PerfectPower PP404: inversor con bornes de conexión para batería del vehículo de 24 V y cuatro soportes	9600000019
PerfectPower PP602: inversor con bornes de conexión para batería del vehículo de 12 V y cuatro soportes	9600000020
PerfectPower PP604: inversor con bornes de conexión para batería del vehículo de 24 V y cuatro soportes	9600000021

4 Uso adecuado



¡AVISO!

Este aparato está concebido para ser utilizado únicamente en vehículos.

Los inversores sirven para transformar tensión continua de 12 V o de 24 V en tensión alterna de 230 V con una frecuencia de 50 Hz.

- **12 V:** PerfectPower PP152, PP402 y PP602
- **24 V:** PerfectPower PP154, PP404 y PP604

5 Descripción técnica

Los inversores PerfectPower pueden ponerse en funcionamiento en cualquier vehículo donde se disponga de una caja de enchufe de 12 V CC (para PP152, PP402, PP602) o de 24 V CC (para PP154, PP404, PP604). En caso necesario, los aparatos se refrigeran adicionalmente con un ventilador que actúa en función de la carga y la temperatura.

La potencia continua máxima es de:

- **150 vatios** en el caso del inversor PP152 y PP154
- **350 vatios** en el caso del inversor PP402 y PP404
- **550 vatios** en el caso del inversor PP602 y PP604

No se deben conectar aparatos que requieran más potencia.

El inversor está equipado con una protección térmica y otra eléctrica contra sobrecargas, así como con una protección contra baja tensión y sobretensión. El inversor se desconecta cuando:

- la temperatura interna del inversor es demasiado alta;
- cuando la carga supera los valores de potencia mencionados más arriba.
- la tensión de entrada es demasiado baja o demasiado alta

Los inversores se pueden encender y apagar con el interruptor que está directamente en el aparato o con un interruptor externo.



NOTA

Si conecta aparatos con un motor eléctrico (por ejemplo, una taladradora, una nevera, etc.), tenga en cuenta que éstos, a menudo, requieren más potencia para arrancar que la indicada en la placa de características.

6 Conectar el inversor



¡AVISO!

La longitud del cable entre la batería y el inversor no puede superar los 2 m.

6.1 Fijación del inversor

Puede fijar el inversor con los cuatro soportes adjuntos.

Al elegir el lugar de montaje, tenga en cuenta las siguientes indicaciones:

- El inversor se puede montar horizontal o verticalmente.
- El inversor se debe instalar en un lugar protegido contra la humedad.
- El inversor no se puede montar en un entorno con materiales inflamables.
- El inversor no se puede montar en un entorno con mucho polvo.
- El lugar de montaje tiene que estar bien ventilado. En caso de instalaciones en recintos cerrados pequeños, debe haber ventilación suficiente. La distancia libre al inversor debe ser de como mínimo de 25 cm (fig. 4, página 5).
- La entrada de aire de la parte inferior y la salida de aire de la parte posterior del inversor tienen que estar libres.
- En caso de temperaturas ambientales superiores a 40 °C (por ejemplo, en habitaciones para motores o calefacción, o bajo la radiación directa del sol), se puede producir la desconexión automática por sobrecarga debido al calentamiento del inversor.
- La superficie de montaje tiene que ser plana y tener una resistencia suficiente.



¡AVISO!

Antes de realizar cualquier perforación, asegúrese de que ningún cable eléctrico ni ninguna pieza del vehículo puedan resultar dañados al taladrar, serrar o limar.

Fije el inversor como se indica a continuación (fig. 5, página 5):

- Enganche dos soportes en la trabilla inferior izquierda y dos en la derecha. Puede desplazar los soportes a voluntad.
- Fije el inversor apretando un tornillo en cada soporte a través de las perforaciones.

6.2 Conectar PP152 y PP154



¡ADVERTENCIA!

La carga admisible de la caja de enchufe del vehículo, del cable de alimentación y del fusible debe ser como mínimo de 15 amperios. No debe usarse un tipo de fusible de mayor protección por decisión propia.



¡AVISO!

Al insertar la clavija en la caja de enchufe del vehículo, asegúrese de que quede correctamente conectada. Si la conexión no es correcta, la clavija se calienta.

La conexión se realiza a través de una clavija conectada a una caja de enchufe de 12 V del vehículo (en el caso de PP152) o a una de 24 V (en el caso de PP154). La espiga central de la clavija (fig. **1** 4, página 3) está conectada al cable positivo y las dos pequeñas horquillas laterales (fig. **1** 5, página 3) al negativo.

6.3 Conectar PP402, PP404, PP602 y PP604



¡ADVERTENCIA!

Asegúrese de no invertir la polaridad. Si invierte la polaridad de las conexiones se produce una gran chispa y se queman los fusibles internos.

- Para la puesta en funcionamiento del inversor, conecte el cable rojo (fig. **1** 4, página 3) con el polo positivo (+) de la batería y el cable negro (fig. **1** 5, página 3) con el polo negativo (-) de la misma. Asegúrese al conectar los bornes de que los polos de la batería del vehículo estén limpios.

7 Usar el inversor

El interruptor principal (fig. **2** 1, página 4) de la parte trasera del aparato tiene tres posiciones:

- **ON** (encendido): el inversor está conectado.
 - **OFF** (apagado): el inversor está desconectado.
 - **REMOTE** (control remoto): el inversor se conecta y desconecta mediante un interruptor externo.
- Conecte el aparato que desee a la caja de enchufe (fig. **1** 1, página 3) del inversor.

Encender con el interruptor del aparato

- Coloque el interruptor principal (fig. **2** 1, página 4) en la posición "ON".
- ✓ El LED de control verde (fig. **1** 3, página 3) se ilumina.

Apagar con el interruptor del aparato

- Coloque el interruptor principal (fig. **2** 1, página 4) en la posición "OFF".
- ✓ El LED de control verde (fig. **1** 3, página 3) se apaga.

Encender con el interruptor externo

De forma alternativa, puede encender y apagar el inversor con un interruptor externo.

- Coloque el interruptor principal (fig. **2** 1, página 4) en la posición "REMOTE".
- Conecte el interruptor externo según los siguientes esquemas de conexión al puerto Remote (fig. **2** 4, página 4):
- interruptor externo, alimentación de tensión a partir del inversor: fig. **3**, página 5
- ✓ Cuando se enciende el inversor con un interruptor externo, el LED de control verde (fig. **1** 3, página 3) se ilumina.

Durante el funcionamiento tenga en cuenta las siguientes indicaciones

Si la tensión de la batería desciende durante el funcionamiento por debajo de los 10,8 V para PP152/PP402/PP602 ó 21,5 V para PP154/PP404/PP604, suena una señal de aviso. Si la tensión de la batería sigue descendiendo, el inversor se desconecta y el LED de error rojo (fig. **1** 2, página 3) se ilumina.

En caso de un calentamiento excesivo, el inversor se desconecta; el LED de error rojo (fig. **1** 2, página 3) se ilumina en rojo.

► En este caso, desconecte el inversor con el interruptor.

Cuando el inversor se haya enfriado, puede volver a conectarlo.

Al utilizar el inversor durante mucho tiempo y bajo una carga considerable, se recomienda arrancar el motor para recargar la batería del vehículo.

El inversor puede ponerse en funcionamiento con el motor tanto apagado como en marcha. Sin embargo, no debería ponerse en marcha el motor mientras esté encendido el inversor, ya que podría interrumpirse la alimentación de corriente al encendedor del coche en el momento del arranque.

8 Cambiar el fusible

Para cambiar el fusible del inversor, proceda de la forma siguiente:

- Retire el fusible defectuoso (fig. **2** 3, página 4) del casquillo en la parte trasera.
- Coloque un fusible nuevo con la misma especificación.

9 Mantenimiento y limpieza del inversor



¡AVISO!

No utilice ningún objeto o producto de limpieza corrosivo o duro en la limpieza, ya que podría dañar el producto.

- Limpie de vez en cuando el producto con un paño húmedo.

10 Solución de fallos

Fallo	Causa	Solución
No hay tensión de salida.	No hay contacto con la batería.	Compruebe el contacto y el cable. En caso necesario, conecte el encendido. PP152/PP154: Compruebe y, en caso necesario, cambie la caja de enchufe del vehículo de 12 V o de 24 V.
No hay tensión de salida.	Sobrecarga térmica	Apague el aparato conectado. Deje que se enfríe el inversor y mejore la ventilación.
No hay tensión de salida.	El fusible está averiado (del inversor o del vehículo).	Cambie el fusible por uno de la misma especificación.
No hay tensión de salida.	Aparato averiado	Cambie el aparato.
El aparato se enciende y apaga cíclicamente.	La carga continua es demasiado alta.	Reduzca la carga.
Al conectar el aparato conectado se desconecta el inversor.	La corriente de arranque es demasiado alta.	Compare la potencia del aparato con la potencia máxima del inversor.
Tensión de entrada demasiado baja.	Tensión de batería inferior a 10,8 V (PP152/PP402/PP602) o a 21,5 V (PP154/PP404/PP604)	Cargue la batería (arranque el motor).

11 Garantía legal

Rige el plazo de garantía legal. Si el producto presenta algún defecto, diríjase a la sucursal del fabricante de su país (ver direcciones en el dorso de estas instrucciones) o a su establecimiento especializado.

Para la tramitación de la reparación y de la garantía debe enviar también los siguientes documentos:

- una copia de la factura con fecha de compra,
- el motivo de la reclamación o una descripción de la avería.

12 Gestión de residuos

► Deseche el material de embalaje en el contenedor de reciclaje correspondiente.



Cuando vaya a desechar definitivamente el producto, infórmese en el centro de reciclaje más cercano o en un comercio especializado sobre las normas pertinentes de eliminación de materiales.

13 Datos técnicos

Los siguientes datos técnicos rigen para todos los inversores:

	PP152, PP402, PP602	PP154, PP404, PP604
Tensión de salida:	210 – 230 V _~ ^{FL}	
Frecuencia de salida:	50 Hz ± 2 Hz	
Consumo de corriente sin carga:	< 0,25 A	< 0,25 A
Tensión de entrada nominal:	12 V _{DC}	24 V _{DC}
Alarma de subtensión:	10,8 V	21,5 V
Desconexión por subtensión:	10 V	20 V
Desconexión por sobretensión:	15,3 V	30,5 V
Disipación de calor:	Carcasa/Ventilador	
Temperatura máxima del entorno:	0 °C – 50 °C	
Inspección / Certificado:		

Datos técnicos específicos del aparato:

	PP152	PP154
Art. nº:	9600000016	9600000017
Potencia de salida constante:	150 W	
Potencia de salida máxima:	350 W	
Dimensiones:	167 x 129 x 71 mm	
Peso:	800 g	

	PP402	PP404
Art. nº:	9600000018	9600000019
Potencia de salida constante:	350 W	
Potencia de salida máxima:	700 W	
Dimensiones:	177 x 129 x 71 mm	
Peso:	950 g	

	PP602	PP604
Art. nº:	9600000020	9600000021
Potencia de salida constante:	550 W	
Potencia de salida máxima:	1100 W	
Dimensiones:	222 x 129 x 71 mm	
Peso:	1350 g	

Por favor, leia atentamente este manual antes da montagem e colocação em funcionamento do aparelho e guarde-o em local seguro. Em caso de transmissão do produto, entregue o manual ao novo utilizador.

Índice

1	Explicação dos símbolos	55
2	Indicações gerais de segurança	55
3	Versões do aparelho	57
4	Utilização adequada	58
5	Descrição técnica	58
6	Ligar o conversor	59
7	Utilizar o conversor	61
8	Substituir o fusível	62
9	Conservar e limpar o conversor	62
10	Eliminação de erros	63
11	Garantia	63
12	Eliminação	64
13	Dados técnicos	64

1 Explicação dos símbolos

**AVISO!**

Indicação de segurança: o incumprimento pode provocar a morte ou ferimentos graves.

**NOTA!**

O incumprimento pode causar danos materiais e pode prejudicar o funcionamento do produto.

**OBSERVAÇÃO**

Informações suplementares sobre a operação do produto.

2 Indicações gerais de segurança

O fabricante não se responsabiliza por danos nos seguintes casos:

- Erros de montagem ou de conexão
- Danos no produto resultantes de influências mecânicas e sobretensões
- Alterações ao produto sem autorização expressa do fabricante
- Utilização para outras finalidades que não as descritas no manual de instruções

2.1 Segurança geral

**AVISO!**

- Utilize o aparelho apenas para o fim previsto.
- As pessoas (incluindo crianças) que não estão aptas a utilizar o produto de modo seguro devido a incapacidade física, sensorial ou mental ou devido à sua inexperiência não devem utilizar o produto sem a supervisão ou as instruções de uma pessoa responsável.
- **Não** opere o aparelho em ambientes húmidos ou molhados.
- A manutenção e reparação apenas podem ser realizadas por um técnico familiarizado com os perigos inerentes ou com as prescrições em vigor.

2.2 Segurança durante a instalação do aparelho



AVISO!

- Ligue sempre **apenas um** consumidor ao conversor. Em caso de conexão de dois ou mais consumidores, pode ocorrer um curto-circuito.



PRECAUÇÃO!

- Tenha atenção para que o aparelho esteja posicionado num local seguro!
O aparelho deve estar instalado e fixado de modo que não possa tombar ou cair.
- Proteja o aparelho de modo que não esteja acessível a crianças. Podem existir perigos que não são reconhecidos pelas crianças.
- Não exponha o aparelho a fontes de calor (radiação solar, aquecimento, etc.). Evite assim um aquecimento adicional do aparelho.

Cabos elétricos

- Quando os cabos tiverem de ser passados por paredes em chapa ou paredes com arestas afiadas, utilize tubos vazios ou tubos para passar cabos.
- Não coloque os cabos soltos ou muito dobrados em materiais eletrocondutores (metal).
- Não puxe pelos cabos.
- Não instale o cabo de rede de 230 V e o cabo de corrente contínua de 12/24 V no mesmo canal de cabos (tubo vazio).
- Fixe bem os cabos.
- Coloque os cabos de modo a que não exista perigo de queda e que se possa excluir danos nos cabos.

2.3 Segurança durante a utilização do aparelho



AVISO!

- Tenha em atenção as seguintes medidas de segurança fundamentais durante a utilização de aparelhos elétricos para a proteção contra:
 - Choque elétrico
 - Perigo de incêndio
 - Ferimentos
- Não opere o aparelho nas proximidades de gases ou materiais inflamáveis; a temperatura de superfície pode ser de até 60 °C.
- Utilize o aparelho apenas quando a carcaça e os cabos não apresentem danos.
- Preste atenção para não obstruir as entradas e saídas de ar do aparelho.
- Assegure uma boa ventilação.
- **Não** ligue a saída de 230 V do conversor (fig. **1** 1, página 3) a outra fonte de 230 V.
- Mesmo depois do dispositivo de segurança (fusível) disparar, existem peças do conversor que permanecem sob tensão.
- Para realizar trabalhos no aparelho, deve interromper sempre a fonte de alimentação.

3 Versões do aparelho

Designação	N.º de artigo
PerfectPower PP152: conversor com cabo de conexão para tomadas de veículo de 12 V e quatro suportes	9600000016
PerfectPower PP154: conversor com cabo de conexão para tomadas de veículo de 24 V e quatro suportes	9600000017
PerfectPower PP402: conversor com terminais de conexão para bateria do veículo de 12 V e quatro suportes	9600000018
PerfectPower PP404: conversor com terminais de conexão para bateria do veículo de 24 V e quatro suportes	9600000019
PerfectPower PP602: conversor com terminais de conexão para bateria do veículo de 12 V e quatro suportes	9600000020
PerfectPower PP604: conversor com terminais de conexão para bateria do veículo de 24 V e quatro suportes	9600000021

4 Utilização adequada



NOTA!

Este aparelho destina-se exclusivamente à utilização em veículos.

Os conversores destinam-se a converter uma tensão contínua de 12 V ou de 24 V numa tensão alternada de 230 V com 50 Hz.

- **12 V:** PerfectPower PP152, PP402 e PP602
- **24 V:** PerfectPower PP154, PP404 e PP604

5 Descrição técnica

Os conversores PerfectPower podem ser utilizados em qualquer veículo onde existe uma tomada de veículo de 12 V $\overline{=}$ (para PP152, PP402, PP602) ou de 24 V $\overline{=}$ (para PP154, PP404, PP604). Em caso de necessidade, os aparelhos são adicionalmente arrefecidos com um ventilador dependente da temperatura e da carga.

A potência contínua máxima é de

- **150 Watt** no conversor PP152 e PP154
- **350 Watt** no conversor PP402 e PP404
- **550 Watt** no conversor PP602 e PP604

Aparelhos com um consumo de potência mais elevado não devem ser ligados.

O conversor está equipado com uma proteção contra sobrecarga térmica e elétrica, bem como com uma proteção contra subtensão e sobretensão. O conversor desliga-se:

- quando a temperatura interna do conversor é demasiado elevada
- quando a sobrecarga ultrapassa os valores de potência mencionados acima
- quando a tensão de entrada é demasiado baixa ou demasiado elevada

Em alternativa, os conversores podem ser diretamente ligados/desligados no aparelho através do interruptor ou através de um interruptor externo.



OBSERVAÇÃO

Ao conectar aparelhos com acionamento elétrico (por exemplo, berbequim, frigorífico, etc.), tenha em consideração que os mesmos necessitam de uma potência de arranque mais elevada do que a indicada na chapa de características.

6 Ligar o conversor

**NOTA!**

O comprimento do cabo entre a bateria e o conversor não pode exceder, no máximo, 2 m.

6.1 Fixar o conversor

O conversor pode ser fixado com os quatro suportes fornecidos.

Ao seleccionar o local de montagem, tenha atenção às seguintes indicações:

- A montagem do conversor tanto pode ser feita na horizontal como na vertical.
- O conversor tem de ser montado num local protegido da humidade.
- O conversor não pode ser instalado em ambientes com materiais inflamáveis.
- O conversor não pode ser instalado em ambientes com pó.
- O local de montagem tem de estar bem ventilado. No caso de instalações em espaços pequenos e fechados, deve existir uma boa ventilação e exaustão de ar. A distância livre à volta do conversor deve ser, no mínimo, de 25 cm (fig. **4**, página 5).
- A entrada de ar na parte inferior ou a saída de ar na parte traseira do conversor deve permanecer desobstruída.
- No caso de temperaturas ambiente superiores a 40 °C (por exemplo, em divisões com motor ou aquecimento, radiações solares diretas), o conversor poderá aquecer e desligar-se automaticamente em caso de sobrecarga.
- A superfície de montagem deve ser plana e apresentar uma estabilidade suficiente.

**NOTA!**

Antes de fazer quaisquer perfurações, certifique-se de que não são danificados cabos elétricos ou outras peças do veículo devido a trabalhos de perfuração, corte ou lixamento.

Fixe o conversor da seguinte forma (fig. **5**, página 5):

- Encaixe cada dois suportes na saliência inferior esquerda e na direita. Pode deslocar livremente os suportes.
- Fixe o conversor, aparafusando um parafuso de cada vez nas perfurações dos suportes.

6.2 Ligar o PP152 e o PP154



AVISO!

A capacidade de carga da tomada de veículo, a conexão e o fusível têm de suportar, pelo menos, 15 amperes. O valor do fusível não pode ser aumentado pela própria pessoa.



NOTA!

Ao encaixar a ficha na tomada de veículo, preste atenção a uma ligação segura. No caso de ligação insuficiente, a ficha começa a aquecer.

A conexão é realizada através de uma ficha que é inserida numa tomada de veículo de 12 V (no PP152) ou numa de 24 V (no PP154). O pino central da ficha (fig. **1** 4, página 3) está ligado ao cabo positivo e os dois arcos laterais da ficha (fig. **1** 5, página 3) ao cabo negativo.

6.3 Ligar o PP402, PP404, PP602 e o PP604



AVISO!

Tenha atenção para que a polaridade não seja trocada. Na polaridade das ligações, é gerada uma grande faísca e os fusíveis internos queimam-se.

- Para a colocação em funcionamento do conversor, ligue o cabo vermelho (fig. **1** 4, página 3) ao polo positivo (+) da bateria e o cabo preto (fig. **1** 5, página 3) ao polo negativo (-) da bateria. Ao apertar, tenha atenção para que os polos da bateria do veículo estejam limpos.

7 Utilizar o conversor

O interruptor principal (fig. **2** 1, página 4) na parte traseira do aparelho tem três posições:

- **ON** (Ligado): o conversor encontra-se ligado.
 - **OFF** (Desligado): o conversor encontra-se desligado.
 - **REMOTE** (Controlo remoto): o conversor é ligado ou desligado através de um interruptor externo.
- Insira a ficha do seu consumidor na tomada (fig. **1** 1, página 3) do conversor.

Ligar no aparelho

- Coloque o interruptor principal (fig. **2** 1, página 4) em “ON”.
- ✓ O LED de controlo verde (fig. **1** 3, página 3) acende.

Desligar no aparelho

- Coloque o interruptor principal (fig. **2** 1, página 4) em “OFF”.
- ✓ O LED de controlo verde (fig. **1** 3, página 3) apaga-se.

Ligar com um interruptor externo

Em alternativa, pode ligar e desligar o conversor com um interruptor externo.

- Coloque o interruptor principal (fig. **2** 1, página 4) em “REMOTE”.
- Ligue o interruptor externo de acordo com os seguintes esquemas de ligação à porta Remote (fig. **2** 4, página 4):
- interruptor externo, alimentação de tensão a partir do conversor: fig. **3**, página 5
- ✓ Quando o conversor é ligado através do interruptor externo, o LED de controlo verde acende (fig. **1** 3, página 3).

Durante o funcionamento, preste atenção às seguintes indicações

Se, durante o funcionamento, a tensão da bateria descer para um valor inferior a 10,8 V para os modelos PP152/PP402/PP602 ou inferior a 21,5 V para PP154/PP404/PP604, é emitido um aviso sonoro. Se a tensão da bateria continuar a descer, o conversor desliga-se e o LED de erro vermelho acende (fig. **1** 2, página 3).

No caso de um aquecimento demasiado elevado, o conversor desliga-se – o LED de erro vermelho acende (fig. **1** 2, página 3).

► Neste caso, desligue o conversor com o interruptor.

Após o arrefecimento, pode ligar o conversor novamente.

Ao utilizar o conversor durante muito tempo e sob carga considerável, recomenda-se que ligue o motor para recarregar a bateria do veículo.

O conversor pode ser utilizado com o motor a trabalhar ou parado. No entanto, o motor não deve ser colocado a trabalhar quando o conversor está ligado, pois a alimentação de corrente para o isqueiro do veículo pode ser interrompida durante o processo de arranque.

8 Substituir o fusível

Para substituir o fusível do conversor, proceda do seguinte modo:

- Retire o fusível fundido (fig. **2** 3, página 4) do casquilho na parte traseira.
- Coloque um novo fusível com a mesma especificação.

9 Conservar e limpar o conversor



NOTA!

Não utilizar objectos afiados ou duros ou agentes de limpeza para a limpeza, uma vez que podem ser causados danos no produto.

- De vez em quando, limpe o aparelho com um pano húmido.

10 Eliminação de erros

Falha	Causa	Eliminação
Sem tensão de saída	Sem contacto com a bateria	Verifique o contacto e o cabo. Se necessário, ligue a ignição. PP152/PP154: verifique e, se necessário, substitua as tomadas de veículo de 12 V ou 24 V.
Sem tensão de saída	Sobrecarga térmica	Desligue o consumidor. Deixe o conversor arrefecer e garanta uma melhor ventilação.
Sem tensão de saída	Fusível fundido (no conversor ou no veículo)	Substituição do fusível por um fusível com a mesma especificação.
Sem tensão de saída	O aparelho está avariado	Substitua o aparelho.
Aparelho liga/desliga de modo cíclico	Carga contínua demasiado elevada	Reduza a carga.
Quando o consumidor é ligado, o conversor desliga-se	Corrente de arranque demasiado elevada	Compare a potência do aparelho com a potência máxima do conversor.
Tensão de saída demasiado baixa	Tensão da bateria inferior a 10,8 V (PP152/PP402/PP602) ou 21,5 V (PP154/PP404/PP604)	Carregue a bateria (coloque o motor a trabalhar).

11 Garantia

É válido o prazo de garantia legal. Se o produto estiver com defeito, por favor, dirija-se à representação do fabricante no seu país (endereços, ver verso do manual) ou ao seu revendedor.

Para fins de reparação ou de garantia, terá de enviar os seguintes documentos em conjunto:

- uma cópia da factura com a data de aquisição,
- um motivo de reclamação ou uma descrição da falha.

12 Eliminação


- Sempre que possível, coloque o material de embalagem no respectivo contentor de reciclagem.



Para colocar o aparelho definitivamente fora de funcionamento, por favor, informe-se junto do centro de reciclagem mais próximo ou revendedor sobre as disposições de eliminação aplicáveis.

13 Dados técnicos

Os seguintes dados técnicos são válidos para todos os conversores:

	PP152, PP402, PP602	PP154, PP404, PP604
Tensão de saída:	210 – 230 V _~ ^{FL}	
Frequência de saída:	50 Hz ± 2 Hz	
Consumo de corrente sem carga:	< 0,255 A	< 0,255 A
Tensão nominal de entrada:	12 V ₌₌₌	24 V ₌₌₌
Alarme de subtensão:	10,8 V	21,5 V
Desativação por subtensão:	10 V	20 V
Desativação por sobretensão:	15,3 V	30,5 V
Dissipação térmica:	Carcaça/ventilador	
Temperatura ambiente máxima:	0 °C – 50 °C	
Verificação/certificado:		

Dados técnicos específicos do aparelho:

	PP152	PP154
N.º art.:	9600000016	9600000017
Potência de saída permanente:	150 W	
Potência de saída máxima:	350 W	
Dimensões:	167 x 129 x 71 mm	
Peso:	800 g	

	PP402	PP404
N.º art.:	9600000018	9600000019
Potência de saída permanente:	350 W	
Potência de saída máxima:	700 W	
Dimensões:	177 x 129 x 71 mm	
Peso:	950 g	

	PP602	PP604
N.º art.:	9600000020	9600000021
Potência de saída permanente:	550 W	
Potência de saída máxima:	1100 W	
Dimensões:	222 x 129 x 71 mm	
Peso:	1350 g	

Prima di effettuare il montaggio e la messa in funzione leggere accuratamente questo manuale di istruzioni, conservarlo e in caso di trasmissione del prodotto, consegnarlo all'utente successivo.

Indice

1	Spiegazione dei simboli	67
2	Indicazioni di sicurezza generali.	67
3	Guide sugli apparecchi.	70
4	Uso conforme alla destinazione	70
5	Descrizione tecnica.	71
6	Collegamento dell'inverter	72
7	Impiego dell'inverter	74
8	Sostituzione del fusibile	75
9	Cura e pulizia dell'inverter	75
10	Eliminazione dei guasti	76
12	Smaltimento	77
11	Garanzia	77
13	Specifiche tecniche.	78

1 Spiegazione dei simboli

**AVVERTENZA!**

Avviso di sicurezza: la mancata osservanza di questo avviso può causare ferite gravi anche mortali.

**AVVISO!**

La mancata osservanza di questa nota può causare danni materiali e compromettere il funzionamento del prodotto.

**NOTA**

Informazioni integranti relative all'impiego del prodotto.

2 Indicazioni di sicurezza generali

Il produttore non si assume nessuna responsabilità per danni nei seguenti casi:

- errori di montaggio o di allacciamento
- danni al prodotto dovuti a influenze meccaniche o a sovratensioni
- modifiche al prodotto senza esplicita autorizzazione del produttore
- impiego per altri fini rispetto a quelli descritti nel manuale di istruzioni

2.1 Sicurezza generale

**AVVERTENZA!**

- Utilizzare l'apparecchio solamente per un uso conforme alla sua destinazione.
- Persone (bambini compresi) che a causa della proprie capacità fisiche, sensoriali o mentali, oppure che a causa della propria inesperienza e scarsa conoscenza non siano in grado di utilizzare il prodotto in modo sicuro, devono evitare di utilizzarlo se non in presenza e seguendo le istruzioni di una persona per loro responsabile.
- **Non** mettere in funzione l'apparecchio in ambienti umidi o bagnati.
- I lavori di manutenzione e di riparazione devono essere effettuati solo da uno specialista informato sui pericoli connessi e sulle relative prescrizioni.

2.2 Sicurezza durante l'installazione dell'apparecchio



AVVERTENZA!

- Collegare sempre **solo una** utenza all'inverter. Se si collegano due o più utenze si può provocare un cortocircuito.



ATTENZIONE!

- Accertarsi che la base di appoggio sia sicura!
Posizionare e fissare l'apparecchio in modo sicuro per impedire che possa rovesciarsi o cadere.
- Mettere l'apparecchio in un posto sicuro in modo tale che sia fuori dalla portata dei bambini.
Possono sussistere pericoli che non vengono riconosciuti dai bambini!
- Non esporre l'apparecchio a fonti di calore (esposizione ai raggi solari, riscaldamento e simili). Evitare che l'apparecchio si surriscaldi ulteriormente.

Cavi elettrici

- Se i cavi devono passare attraverso pareti in lamiera oppure pareti con spigoli vivi utilizzare tubi vuoti o canaline per cavi.
- Non posare i cavi in modo malfermo o con forti pieghe sui materiali che conducono elettricità (metalli).
- Non tirare i cavi.
- Non posare il cavo di rete da 230 V e il cavo a corrente continua da 12/24 V nello stesso condotto (tubo vuoto).
- Fissare bene i cavi.
- Posare i cavi in modo tale che non sussista pericolo di inciampamento e che si possano escludere eventuali danni al cavo.

2.3 Sicurezza durante il funzionamento dell'apparecchio



AVVERTENZA!

- Durante l'uso di apparecchi elettrici attenersi alle misure di sicurezza fondamentali descritte qui di seguito per proteggersi da:
 - scosse elettriche
 - pericolo di incendio
 - ferite
- Non utilizzare l'apparecchio nelle vicinanze di gas o materiali infiammabili, la temperatura della superficie può raggiungere come punta massima i 60 °C.
- Azionare l'apparecchio solamente se l'alloggiamento e i cavi non sono danneggiati.
- Accertarsi che gli ingressi e le uscite dell'aria dell'apparecchio non siano coperti.
- Accertarsi che ci sia una buona aerazione.
- **Non** collegare l'uscita da 230 V dell'inverter (fig. **1** 1, pagina 3) con un'altra fonte da 230 V.
- Anche dopo l'azionamento del dispositivo di protezione (fusibile) alcuni componenti dell'inverter rimangono sotto tensione.
- Interrompere sempre l'alimentazione elettrica qualora si operi sull'apparecchio.

3 Guide sugli apparecchi

Denominazione	N. articolo
PerfectPower PP152: inverter con cavo di allacciamento per presa su veicolo da 12 V e quattro supporti	9600000016
PerfectPower PP154: inverter con cavo di allacciamento per presa su veicolo da 24 V e quattro supporti	9600000017
PerfectPower PP402: inverter con morsetti per batteria di veicolo da 12 V e quattro supporti	9600000018
PerfectPower PP404: inverter con morsetti per batteria di veicolo da 24 V e quattro supporti	9600000019
PerfectPower PP602: inverter con morsetti per batteria di veicolo da 12 V e quattro supporti	9600000020
PerfectPower PP604: inverter con morsetti per batteria di veicolo da 24 V e quattro supporti	9600000021

4 Uso conforme alla destinazione

**AVVISO!**

Questo apparecchio è adatto esclusivamente all'uso su veicoli.

Gli inverter servono a trasformare la tensione continua da 12 V o da 24 V in una tensione alternata da 230 V di 50 Hz.

- **12 V:** PerfectPower PP152, PP402 e PP602
- **24 V:** PerfectPower PP154, PP404 e PP604

5 Descrizione tecnica

L'inverter PerfectPower può essere messo in funzione ovunque sia presente presa sul veicolo da 12 V --- (per PP152, PP402, PP602) o una presa sul veicolo da 24 V --- (per PP154, PP404, PP604). Gli apparecchi vengono ulteriormente raffreddati con una ventola che funziona in base al carico e alla temperatura.

La potenza continua massima

- nel caso di inverter PP152 e PP154 è **150 Watt**
- in caso di inverter PP402 e PP404 è **350 Watt**
- in caso di inverter PP602 e PP604 è **550 Watt**

Gli apparecchi con requisiti di potenza più elevati non devono essere collegati.

L'inverter è dotato di una protezione da sovraccarico per il calore e per la corrente nonché di una protezione contro la sottotensione e la sovratensione. L'inverter si spegne:

- se la temperatura interna dell'inverter è eccessiva.
- se il carico supera i valori di prestazione summenzionati.
- se la tensione di ingresso è insufficiente o eccessiva.

Gli inverter possono essere accesi e spenti, oltre che con l'interruttore posto direttamente sull'apparecchio, anche con un interruttore esterno.



NOTA

Durante il collegamento di apparecchi con azionamento elettrico (ad es. trapani, frigoriferi e simili) tenere presente che durante la fase di avvio spesso essi necessitano di una potenza maggiore rispetto a quella riportata sulla targhetta.

6 Collegamento dell'inverter



AVVISO!

Il cavo tra la batteria e l'inverter può avere una lunghezza massima di 2 m.

6.1 Fissaggio dell'inverter

È possibile fissare l'inverter con quattro supporti a piacere.

Per la scelta del luogo di montaggio fare attenzione alle seguenti indicazioni.

- L'inverter può essere montato orizzontalmente o verticalmente.
- L'inverter deve essere montato in un punto protetto da umidità.
- Non montare l'inverter in ambienti con presenza di materiali infiammabili.
- Non montare l'inverter in ambienti polverosi.
- Il luogo di montaggio deve essere sufficientemente aerato. Se le installazioni vengono eseguite in locali piccoli e chiusi, deve essere presente un sistema di aerazione e disaerazione. La distanza libera intorno all'inverter deve essere di 25 cm (fig. **4**, pagina 5).
- L'entrata d'aria sul lato inferiore e l'uscita d'aria sul retro dell'inverter devono rimanere libere.
- Con temperature ambiente maggiori di 40 °C (ad es. in vani motore o di riscaldamento, esposizione diretta ai raggi solari) è possibile che, se si verifica una sollecitazione a causa del riscaldamento proprio dell'inverter, quest'ultimo si spenga automaticamente.
- La superficie di montaggio deve essere piana e sufficientemente stabile.



AVVISO!

Prima di effettuare qualsiasi tipo di foro, assicurarsi che nessun cavo elettrico o altri componenti del veicolo vengano danneggiati durante l'uso di trapani, seghe e lime.

Fissare l'inverter come segue (fig. **5**, pagina 5):

- Premere 2 supporti sulla barra inferiore di sinistra e due su quella di destra. È possibile spostare i supporti a piacere.
- Serrare l'inverter avvitando una vite attraverso ogni foro nei supporti.

6.2 Collegamento con PP152 e PP154



AVVERTENZA!

La capacità di carico della presa sul veicolo, la linea di alimentazione e la protezione devono essere almeno di 15 ampere. La protezione non deve essere aumentata in modo arbitrario.



AVVISO!

Quando si inserisce la spina, assicurarsi che questa sia saldamente collegata alla presa. Se un collegamento non è ben saldo la spina si surriscalda.

Il collegamento avviene mediante una spina che va inserita in una presa sul veicolo da 12 V (per PP152) o in una presa da 24 V (per PP154). Il pin centrale della spina (fig. **1** 4, pagina 3) è collegato alla linea positiva ed entrambe le prese laterali ad archetto della spina (fig. **1** 5, pagina 3) alla linea negativa.

6.3 Collegamento di PP402, PP404, PP602 e di PP604



AVVERTENZA!

Fare attenzione a non invertire la polarità. Se la polarità degli allacciamenti viene invertita si verifica una grossa scarica e i fusibili interni si bruciano.

- Per la messa in funzione dell'inverter, collegare il cavo rosso (fig. **1** 4, pagina 3) al polo positivo (+) della batteria e il cavo nero (fig. **1** 5, pagina 3) al polo negativo (-) della batteria. Fare attenzione che i poli della batteria siano puliti quando vengono collegati.

7 Impiego dell'inverter

L'interruttore principale (fig. **2** 1, pagina 4) sul lato posteriore dell'apparecchio è provvisto di tre posizioni:

- **ON** (acceso): l'inverter è acceso.
 - **OFF** (spento): l'inverter è spento.
 - **REMOTE** (comando a distanza): l'inverter viene acceso e spento mediante un interruttore esterno.
- Collegare l'utenza alla presa (fig. **1** 1, pagina 3) dell'inverter.

Collegamento sull'apparecchio

- Posizionare l'interruttore principale (fig. **2** 1, pagina 4) su "ON".
- ✓ Il LED di controllo verde (fig. **1** 3, pagina 3) è acceso.

Collegamento sull'apparecchio

- Posizionare l'interruttore principale (fig. **2** 1, pagina 4) su "OFF".
- ✓ Il LED di controllo verde (fig. **1** 3, pagina 3) si spegne.

Accensione con un interruttore esterno

In alternativa è possibile accendere e spegnere l'inverter con un interruttore esterno.

- Posizionare l'interruttore principale (fig. **2** 1, pagina 4) su "REMOTE".
- Collegare l'interruttore esterno secondo gli schemi elettrici seguenti sulla Remote Port (fig. **1** 4, pagina 3):
- interruttore esterno, alimentazione di tensione dall'inverter: fig. **3**, pagina 5
- ✓ Se l'inverter viene acceso da un interruttore esterno, il LED di controllo (fig. **1** 3, pagina 3) è verde.

Quando l'apparecchio è in funzione, osservare le seguenti indicazioni

Se durante il funzionamento la tensione della batteria si abbassa al di sotto di 10,8 V per PP152/PP402/PP602 o 21,5 V per PP154/PP404/PP604, viene emesso un segnale acustico. Se la tensione della batteria diminuisce ulteriormente, l'inverter viene disinserito e il LED di errore (fig. **1** 2, pagina 3) diventa rosso.

In caso di riscaldamento eccessivo, l'inverter viene disinserito – il LED di errore (fig. **1** 2, pagina 3) è rosso.

► In questo caso disinserire l'inverter con l'interruttore.

Quando l'inverter si è di nuovo raffreddato è possibile reinserirlo.

Se si tiene in funzione l'inverter per un periodo prolungato e con la massima sollecitazione, si consiglia di avviare il motore per ricaricare la batteria del veicolo.

L'inverter può essere avviato sia a motore acceso che a motore spento. Tuttavia quando l'inverter è inserito, il motore non dovrebbe essere avviato, poiché l'alimentazione di corrente dell'accendisigari potrebbe essere interrotta durante la fase di avvio.

8 Sostituzione del fusibile

Per sostituire il fusibile dell'inverter, procedere come segue:

- Rimuovere il fusibile difettoso (fig. **2** 3, pagina 4) dalla sede sul lato posteriore.
- Inserire un nuovo fusibile con le stesse specifiche.

9 Cura e pulizia dell'inverter



AVVISO!

Per la pulizia non impiegare oggetti ruvidi o appuntiti, oppure detersivi perché potrebbero danneggiare il prodotto.

- Pulire il prodotto di tanto in tanto con un panno umido.

10 Eliminazione dei guasti

Guasto	Causa	Eliminazione
Tensione di uscita assente	Nessun contatto alla batteria	Controllare il contatto e il cavo. Se necessario inserire l'accensione. PP152/PP154: Controllare la presa da 12 V o da 24 V del veicolo e sostituirla se necessario.
Tensione di uscita assente	Sovraccarico termico	Spegnere l'utenza. Fare raffreddare l'inverter e migliorare l'aerazione.
Tensione di uscita assente	Fusibile difettoso (nell'inverter o nel veicolo)	Sostituzione del fusibile con un fusibile con le stesse specifiche.
Tensione di uscita assente	Apparecchio guasto	Sostituire l'apparecchio.
L'apparecchio si inserisce e disinserisce ciclicamente	Carico permanente eccessivo	Ridurre il carico.
Inserendo l'utenza l'inverter viene disinserito	Corrente di avvio eccessiva	Confrontare la potenza dell'apparecchio con la potenza massima dell'inverter.
Tensione d'uscita troppo bassa	Tensione della batteria inferiore a 10,8 V (PP152/PP402/PP602) o 21,5 V (PP154/PP404/PP604)	Caricare la batteria (avviare il motore).

11 Garanzia

Vale il termine di garanzia previsto dalla legge. Qualora il prodotto risultasse difettoso, La preghiamo di rivolgersi alla filiale del produttore del suo Paese (l'indirizzo si trova sul retro del manuale di istruzioni), oppure al rivenditore specializzato di riferimento.

Per la riparazione e per il disbrigo delle condizioni di garanzia è necessario inviare la seguente documentazione:

- una copia della fattura con la data di acquisto del prodotto,
- un motivo su cui fondare il reclamo, oppure una descrizione del guasto.

12 Smaltimento


- Raccogliere il materiale di imballaggio possibilmente negli appositi contenitori di riciclaggio.



Quando il prodotto viene messo fuori servizio definitivamente, informarsi al centro di riciclaggio più vicino, oppure presso il proprio rivenditore specializzato, sulle prescrizioni adeguate concernenti lo smaltimento.

13 Specifiche tecniche

Le seguenti specifiche tecniche sono valide per tutti gli inverter:

	PP152, PP402, PP602	PP154, PP404, PP604
Tensione di uscita:	210 – 230 V _~ ¹	
Frequenza di uscita:	50 Hz ± 2 Hz	
Corrente assorbita a vuoto:	< 0,25 A	< 0,25 A
Tensione nominale di ingresso:	12 V _{DC}	24 V _{DC}
Allarme di sottotensione:	10,8 V	21,5 V
Spegnimento per sottotensione:	10 V	20 V
Spegnimento per sovratensione:	15,3 V	30,5 V
Asportazione di calore:	alloggiamento/ventola	
Temperatura ambiente massima:	0 °C – 50 °C	
Certificati di controllo:		

Specifiche tecniche specifiche per l'apparecchio:

	PP152	PP154
N. art.:	9600000016	9600000017
Potenza di uscita costante:	150 W	
Potenza di uscita di picco:	350 W	
Dimensioni:	167 x 129 x 71 mm	
Peso:	800 g	

	PP402	PP404
N. art.:	9600000018	9600000019
Potenza di uscita costante:	350 W	
Potenza di uscita di picco:	700 W	
Dimensioni:	177 x 129 x 71 mm	
Peso:	950 g	

	PP602	PP604
N. art.:	9600000020	9600000021
Potenza di uscita costante:	550 W	
Potenza di uscita di picco:	1100 W	
Dimensioni:	222 x 129 x 71 mm	
Peso:	1350 g	

Lees deze handleiding voor de montage en de ingebruikname zorgvuldig door en bewaar hem. Geef de handleiding bij het doorgeven van het product aan de gebruiker.

Inhoudsopgave

1	Verklaring van de symbolen	81
2	Algemene veiligheidsinstructies	81
3	Toestelgeleidingen	83
4	Gebruik volgens de voorschriften	84
5	Technische beschrijving	84
6	Omvormer aansluiten	85
7	Omvormer gebruiken	87
8	Zekering vervangen	88
9	Omvormer onderhouden en reinigen	88
10	Verhelpen van storingen	89
11	Garantie	89
12	Afvoer	90
13	Technische gegevens	90

1 Verklaring van de symbolen



WAARSCHUWING!

Veiligheidsaanwijzing: Het niet naleven kan leiden tot overlijden of ernstig letsel.



LET OP!

Het niet naleven ervan kan leiden tot materiële schade en de werking van het product beperken.



INSTRUCTIE

Aanvullende informatie voor het bedienen van het product.

2 Algemene veiligheidsinstructies

De fabrikant kan in de volgende gevallen niet aansprakelijk worden gesteld voor schade:

- montage- of aansluitfouten
- beschadiging van het product door mechanische invloeden en overspanningen
- veranderingen aan het product zonder uitdrukkelijke toestemming van de fabrikant
- gebruik voor andere dan de in de handleiding beschreven toepassingen

2.1 Algemene veiligheid



WAARSCHUWING!

- Gebruik het toestel alleen waarvoor het bestemd is.
- Personen (ook kinderen) die door hun fysieke, sensorische of geestelijke vaardigheden, of hun onervarenheid of onwetendheid niet in staat zijn om het product veilig te gebruiken, mogen dit niet zonder toezicht of instructie door een verantwoordelijke persoon doen.
- Gebruik het toestel **niet** in een vochtige of natte omgeving.
- Het onderhoud en de reparatie mogen alleen door een vakman uitgevoerd worden die met de daarmee verbonden gevaren resp. de betreffende voorschriften vertrouwd is.

2.2 Veiligheid bij de installatie van het toestel



WAARSCHUWING!

- Sluit altijd **slechts een** verbruiker op een omvormer aan. Bij de aansluiting van twee of meer verbruikers kan er kortsluiting ontstaan.



VOORZICHTIG!

- Zorg ervoor dat het toestel stabiel staat!
Het toestel moet zo veilig opgesteld en bevestigd worden dat het niet kan omvallen of naar beneden kan vallen.
- Beveilig het toestel zodanig dat kinderen er geen toegang toe hebben.
Er kunnen gevaren ontstaan die door kinderen niet herkend worden!
- Stel het toestel niet bloot aan een warmtebron (zonnestraling, verwarming enz.). Vermijd zo extra opwarming van het toestel.

Elektrische leidingen

- Moeten leidingen door plaatwanden of andere scherpe wanden geleid worden, gebruik dan lege buizen of leidingdoorvoeren.
- Leg de leidingen niet los of scherp geknikt op elektrisch geleidend materiaal (metaal).
- Trek niet aan leidingen.
- Plaats een 230-V-netsnoer en 12/24-V-gelijkstroomleiding niet samen in dezelfde kabelgoot (lege buis).
- Bevestig de leidingen goed.
- Leg de leidingen zodanig dat er niet over gestruikeld kan worden en beschadiging van de kabel uitgesloten is.

2.3 Veiligheid bij het gebruik van het toestel



WAARSCHUWING!

- Neem de volgende fundamentele veiligheidsmaatregelen bij het gebruik van elektrische toestellen in acht om u te beschermen tegen:
 - elektrische schokken
 - brandgevaar
 - verwondingen
- Gebruik het toestel niet in de buurt van gas of ontvlambaar materialen; de oppervlaktetemperatuur kan tot 60 °C oplopen.
- Gebruik het toestel alleen als de behuizing en de leidingen onbeschadigd zijn.
- Let erop dat de luchtin- en uitgangen van het toestel niet worden afgedekt.
- Let op een goede ventilatie.
- Verbind de 230-V-uitgang van de omvormer (afb. **1** 1, pagina 3) **niet** met een andere 230-V-bron.
- Ook na het uitvallen van de veiligheidsinrichting (zekering) blijven delen van de omvormer onder spanning.
- Onderbreek bij werkzaamheden aan het toestel altijd de stroomtoevoer.

3 Toestelgeleidingen

Omschrijving	Artikelnr.
PerfectPower PP152: omvormer met aansluitkabel voor een 12-V-voertuigstopcontact en vier houders	9600000016
PerfectPower PP154: omvormer met aansluitkabel voor een 24-V-voertuigstopcontact en vier houders	9600000017
PerfectPower PP402: omvormer met aansluitklemmen voor een 12-V-voertuigaccu en vier houders	9600000018
PerfectPower PP404: omvormer met aansluitklemmen voor een 24-V-voertuigaccu en vier houders	9600000019
PerfectPower PP602: omvormer met aansluitklemmen voor een 12-V-voertuigaccu en vier houders	9600000020
PerfectPower PP604: omvormer met aansluitklemmen voor een 24-V-voertuigaccu en vier houders	9600000021

4 Gebruik volgens de voorschriften



LET OP!

Dit toestel is uitsluitend voor het gebruik in voertuigen geschikt.

De omvormers dienen ervoor om gelijkspanning van 12 V resp. van 24 V in een 230-V-wisselspanning van 50 Hz om te zetten.

- **12 V:** PerfectPower PP152, PP402 en PP602
- **24 V:** PerfectPower PP154, PP404 en PP604

5 Technische beschrijving

De PerfectPower omvormers kunnen overal gebruikt worden waar een 12-V-voertuigstopcontact (voor PP152, PP402, PP602) resp. een 24-V-voertuigstopcontact (voor PP154, PP404, PP604) voorhanden is. De toestellen worden indien nodig gekoeld met een last- en temperatuurafhankelijke ventilator.

Het maximale continue vermogen bedraagt

- bij de omvormer PP152 en PP154 **150 watt**
- bij de omvormer PP402 en PP404 **350 watt**
- bij de omvormer PP602 en PP604 **550 watt**

Toestellen die een hogere vermogensbehoefte hebben, mogen niet aangesloten worden.

De omvormer is uitgerust met een thermische en een elektrische overbelastingsbeveiliging alsmede een onder- en overspanningsbeveiliging. De omvormer schakelt uit:

- als de interne temperatuur van de omvormer te hoog is
- als de belasting de bovengenoemde vermogenswaarden overstijgt
- als de ingangsspanning te laag of te hoog is

De omvormers kunnen alternatief met de schakelaar direct aan het toestel of met een externe schakelaar worden in- en uitgeschakeld.



INSTRUCTIE

Houd er bij de aansluiting van toestellen met elektrische aandrijving (b.v. boormachine, koelkast enz.) rekening mee dat deze voor het aanlopen vaak een hoger vermogen nodig hebben dan opgegeven op het typeplaatje.

6 Omvormer aansluiten



LET OP!

De lengte van de leiding tussen accu en omvormer mag maximaal 2 m bedragen.

6.1 Omvormer bevestigen

U kunt de omvormer met de meegeleverde vier houders bevestigen.

Neem bij de keuze van de montageplaats de volgende instructies in acht:

- De omvormer kan horizontaal en verticaal worden gemonteerd.
- De omvormer moet op een plaats worden ingebouwd die beschermd is tegen vocht.
- De omvormer mag niet in omgevingen met ontvlambare materialen worden ingebouwd.
- De omvormer mag niet in stoffige omgevingen worden ingebouwd.
- De montageplaats moet goed geventileerd zijn. Bij installaties in gesloten, kleine ruimtes moet er ventilatie mogelijk zijn. De vrije afstand rondom de omvormer moet minstens 25 cm bedragen (afb. **4**, pagina 5).
- De luchtinlaat aan de onderkant resp. de luchtuitlaat aan de achterkant van de omvormer moet vrij blijven.
- Omgevingstemperaturen die hoger zijn dan 40 °C (bijv. in motor- of verwarmingsruimtes, directe zonnestraling) kunnen door de zelfverwarming van de omvormer bij belasting tot automatisch uitschakelen leiden.
- Het montagevlak moet vlak zijn en voldoende stevigheid bieden.



LET OP!

Controleer voor het boren of er geen elektrische kabels of andere delen van het voertuig door boren, zagen en vijlen beschadigd kunnen raken.

Bevestig de omvormer als volgt (afb. **5**, pagina 5):

- Clip twee houders op zowel het linker als rechter verbindingsstuk onderaan. U kunt de houders naar wens verschuiven.
- Schroef de omvormer vast door telkens één schroef door de boringen in de houders te schroeven.

6.2 PP152 en PP154 aansluiten



WAARSCHUWING!

De belastbaarheid van het voertuigstopcontact, de toevoerleiding en de zekering moet minstens 15 ampère bedragen. De zekering mag niet eigenmachtig verhoogd worden.



LET OP!

Let bij het insteken van de stekker in het voertuigstopcontact op een vaste verbinding. Een ontoereikende verbinding heeft een opwarming van de stekker tot gevolg.

Het aansluiten gebeurt via een stekker die in het 12-V-voertuigstopcontact (bij PP152) resp. een 24-V-voertuigstopcontact (bij PP154) gestoken wordt. De middelste pen van de stekker (afb. **1** 4, pagina 3) is met de plusleiding verbonden en de beide zijdelingse beugels van de stekker (afb. **1** 5, pagina 3) met de minleiding.

6.3 PP402, PP404, PP602 en PP604 aansluiten



WAARSCHUWING!

Zorg ervoor dat de polariteit niet wordt verwisseld. Bij het verpolen van de aansluitingen ontstaat een grote vonkslag en branden de interne zekeringen door.

- Verbind voor de ingebruikname van de omvormer de rode leiding (afb. **1** 4, pagina 3) met de pluspool (+) van de accu en de zwarte leiding (afb. **1** 5, pagina 3) met de minpool (-) van de accu. Zorg er bij het aanklemmen voor dat de polen van de voertuigaccu schoon zijn.

7 Omvormer gebruiken

De hoofdschakelaar (afb. **2** 1, pagina 4) aan de achterkant van het toestel heeft drie standen:

- **ON** (aan): de omvormer is ingeschakeld.
 - **OFF** (uit): de omvormer is uitgeschakeld.
 - **REMOTE** (afstandsbediening): de omvormer wordt via een externe schakelaar in- of uitgeschakeld.
- Sluit uw verbruiker op het stopcontact (afb. **1** 1, pagina 3) van de omvormer aan.

Aan het toestel inschakelen

- Zet de hoofdschakelaar (afb. **2** 1, pagina 4) op „ON”.
- ✓ De groene controle-LED (afb. **1** 3, pagina 3) brandt.

Aan het toestel uitschakelen

- Zet de hoofdschakelaar (afb. **2** 1, pagina 4) op „OFF”.
- ✓ De groene controle-LED (afb. **1** 3, pagina 3) gaat uit.

Met een externe schakelaar inschakelen

Alternatief kunt u de omvormer met een externe schakelaar in- en uitschakelen.

- Zet de hoofdschakelaar (afb. **2** 1, pagina 4) op „REMOTE”.
- Sluit de externe schakelaar conform de volgende schakelbeelden op de Remote Port (afb. **2** 4, pagina 4) aan:
 - externe schakelaar, spanningsvoorziening uit de omvormer: afb. **3**, pagina 5
- ✓ Als de omvormer via de externe schakelaar is ingeschakeld, brandt de groene controle-LED (afb. **1** 3, pagina 3).

Neem bij het gebruik de volgende instructies in acht

Als de accuspanning tijdens het gebruik onder 10,8 V daalt voor PP152/PP402/PP602 of 21,5 V voor PP154/PP404/PP604, klinkt er een waarschuwingssignaal. Als de accuspanning verder daalt, dan schakelt de omvormer uit en brandt de rode storings-LED (afb. **1** 2, pagina 3).

Bij een te grote opwarming schakelt de omvormer uit – de rode storings-LED (afb. **1** 2, pagina 3) brandt rood.

- Schakel de omvormer in dit geval met de schakelaar uit.

Na het afkoelen kunt u de omvormer opnieuw inschakelen.

Bij het gebruik van de omvormer gedurende langere tijd en met de zeer hoge belasting is het aan te raden om de motor te starten, zodat de accu van het voertuig opnieuw kan opladen.

De omvormer kan bij een draaiende of uitgeschakelde motor gebruikt worden. In elk geval mag de motor niet gestart worden als de omvormer ingeschakeld is, omdat de stroomtoevoer naar de sigarettenaansteker tijdens het starten onderbroken kan worden.

8 Zekering vervangen

Ga als volgt te werk om de zekering van de omvormer te vervangen:

- Verwijder de defecte zekering (afb. **2** 3, pagina 4) uit de fitting aan de achterkant.
- Plaats een nieuwe zekering met dezelfde specificatie.

9 Omvormer onderhouden en reinigen



LET OP!

Geen scherpe of harde voorwerpen of reinigingsmiddelen bij het reinigen gebruiken. Dit kan het product beschadigen.

- Reinig het product af en toe met een vochtige doek.

10 Verhelpen van storingen

Storing	Oorzaak	Oplossing
Geen uitgangsspanning	Geen contact met de accu	Contact en kabel controleren. Evt. ontsteking inschakelen. PP152/PP154: 12-V- resp. 24-V-voertuigstopcontact controleren en evt. vervangen.
Geen uitgangsspanning	Thermische overbelasting	Verbruiker uitschakelen. Omvormer laten afkoelen en voor een betere ventilatie zorgen.
Geen uitgangsspanning	Zekering defect (in de omvormer of aan het voertuig)	Vervanging van de zekering door een zekering met dezelfde specificatie.
Geen uitgangsspanning	Toestel defect	Toestel vervangen.
Toestel schakelt cyclisch aan/uit	Continue belasting te hoog	Belasting verlagen.
Bij het inschakelen van de verbruiker schakelt de omvormer uit	Inschakelstroom te hoog	Vergelijking van het toestelvermogen met het maximale vermogen van de omvormer.
Te geringe uitgangsspanning	Accuspanning kleiner dan 10,8 V (PP152/PP402/PP602) of 21,5 V (PP154/PP404/PP604)	Accu laden (motor starten).

11 Garantie

De wettelijke garantieperiode is van toepassing. Als het product defect is, wendt u zich tot het filiaal van de fabrikant in uw land (adressen zie achterkant van de handleiding) of tot uw speciaalzaak.

Voor de afhandeling van de reparatie of garantie dient u de volgende documenten mee te sturen:

- een kopie van de factuur met datum van aankoop,
- reden van de klacht of een beschrijving van de storing.

12 Afvoer

► Laat het verpakkingsmateriaal indien mogelijk recycelen.



Als u het product definitief buiten bedrijf stelt, informeer dan bij het dichtstbijzijnde recyclingcentrum of uw speciaalzaak naar de betreffende afvoervoorschriften.

13 Technische gegevens

De volgende technische gegevens gelden voor alle omvormers:

	PP152, PP402, PP602	PP154, PP404, PP604
Uitgangsspanning:	210 – 230 V _~ ¹	
Uitgangsfrequentie:	50 Hz ± 2 Hz	
Stroomverbruik bij nullast:	< 0,25 A	< 0,25 A
Nominale ingangsspanning:	12 V _{DC}	24 V _{DC}
Onderspanningsalarm:	10 V	21,5 V
Onderspanningsuitschakeling:	10 V	20 V
Overspanningsuitschakeling:	15,3 V	30,5 V
Warmteafvoer:	Behuizing/ventilator	
Maximale omgevingstemperatuur:	0 °C – 50 °C	
Keurmerk/certificaat:		

Toestel specifieke technische gegevens:

	PP152	PP154
Art.-nr.:	9600000016	9600000017
Continu uitgangsvermogen:	150 W	
Piekuitgangsvermogen:	350 W	
Afmetingen:	167 x 129 x 71 mm	
Gewicht:	800 g	

	PP402	PP404
Art.-nr.:	9600000018	9600000019
Continu uitgangsvermogen:	350 W	
Piekuitgangsvermogen:	700 W	
Afmetingen:	177 x 129 x 71 mm	
Gewicht:	950 g	

	PP602	PP604
Art.-nr.:	9600000020	9600000021
Continu uitgangsvermogen:	550 W	
Piekuitgangsvermogen:	1100 W	
Afmetingen:	222 x 129 x 71 mm	
Gewicht:	1350 g	

Læs denne vejledning omhyggeligt igennem før installation og ibrugtagning, og opbevar den. Giv den til brugeren, hvis du giver produktet videre.

Indholdsfortegnelse

1	Forklaring af symbolerne	93
2	Generelle sikkerhedshenvisninger.	93
3	Apparatføringer.	95
4	Korrekt brug	96
5	Teknisk beskrivelse	96
6	Tilslutning af inverteren	97
7	Anvendelse af inverteren	98
8	Udskiftning af sikringen.	100
9	Vedligeholdelse og rengøring af inverteren	100
10	Udbedring af fejl	101
11	Garanti	101
12	Bortskaffelse	102
13	Tekniske data.	102

1 Forklaring af symbolerne

**ADVARSEL!**

Sikkerhedshenvisning: Manglende overholdelse kan medføre død eller alvorlig kvæstelse.

**VIGTIGT!**

Manglende overholdelse kan medføre materielle skader og begrænse produktets funktion.

**BEMÆRK**

Supplerende informationer om betjening af produktet.

2 Generelle sikkerhedshenvisninger

Producenten påtager sig intet ansvar for skader i følgende tilfælde:

- Monterings- eller tilslutningsfejl
- Beskadigelser på produktet på grund af mekanisk påvirkning og overspænding
- Ændringer på produktet uden udtrykkelig tilladelse fra producenten
- Anvendelse til andre formål end dem, der er beskrevet i vejledningen

2.1 Generel sikkerhed

**ADVARSEL!**

- Anvend kun apparatet til det formål, som det er bestemt til.
- Personer (inkl. børn), der på grund af deres fysiske, sanse- eller mentale evner eller deres uerfarenhed eller uvidenhed ikke er i stand til at anvende produktet sikkert, bør kun anvende dette produkt under en ansvarlig persons opsyn eller anvisning.
- Anvend **ikke** apparatet i fugtige eller våde omgivelser.
- Vedligeholdelse og reparation må kun foretages af fagfolk, der kender farerne, der er forbundet hermed, og de pågældende forskrifter.

2.2 Sikkerhed ved installation af apparatet



ADVARSEL!

- VTilslut altid **kun en** forbruger til inverteren. Ved tilslutning af to eller flere forbrugere kan der forekomme en kortslutning.



FORSIGTIG!

- Sørg for, at apparatet står sikkert! Apparatet skal opstilles og fastgøres sikkert, så det ikke kan vælte eller falde ned.
- Sørg for at sikre apparatet, så børn ikke har adgang til det. Der kan opstå farer, som børn ikke registrerer!
- Udsæt ikke apparatet for varmekilder (sol, varmeapparater osv.). På den måde undgår du yderligere opvarmning af apparatet.

Elektriske ledninger

- Hvis ledninger skal føres gennem pladevægge eller andre vægge med skarpe kanter, skal du anvende tomme rør eller ledningsgennemføringer.
- Træk ikke ledninger løst eller med skarpe knæk ved elektrisk ledende materialer (metal).
- Træk ikke i ledninger.
- Træk ikke 230 V-netledningen og 12/24 V-jævnstrømsledningen sammen i den samme ledningskanal (tomme rør).
- Fastgør ledningerne godt.
- Træk ledningerne, så der ikke er fare for at falde over dem, og en beskadigelse af kablet er udelukket.

2.3 Sikkerhed under anvendelse af apparatet



ADVARSEL!

- Overhold følgende grundlæggende sikkerhedsforanstaltninger ved brug af elektriske apparater for at beskytte mod:
 - Elektrisk stød
 - Brandfare
 - Kvæstelser
- Anvend ikke apparatet i nærheden af gas eller antændelige materialer; overfladetemperaturen kan være på indtil 60 °C.
- Anvend kun apparatet, hvis kabinettet og ledningerne er ubeskadigede.
- Tildæk ikke apparatets luftind- og -udgange.
- Sørg for god ventilation.
- Forbind **ikke** 230 V-udgangen på inverteren (fig. **1** 1, side 3) med en anden 230 V-kilde.
- Også selv om beskyttelsesanordningen (sikring) udløses, er der spænding på dele af inverteren.
- Afbryd altid strømforsyningen ved arbejder på apparatet.

3 Apparatføringer

Betegnelse	Artikel-nr.
PerfectPower PP152: Inverter med tilslutningskabel til en 12 V-bilstikdåse og fire holdere	9600000016
PerfectPower PP154: Inverter med tilslutningskabel til en 24 V-bilstikdåse og fire holdere	9600000017
PerfectPower PP402: Inverter med tilslutningsklemmer til et 12 V-bilbatteri og fire holdere	9600000018
PerfectPower PP404: Inverter med tilslutningsklemmer til et 24 V-bilbatteri og fire holdere	9600000019
PerfectPower PP602: Inverter med tilslutningsklemmer til et 12 V-bilbatteri og fire holdere	9600000020
PerfectPower PP604: Inverter med tilslutningsklemmer til et 24 V-bilbatteri og fire holdere	9600000021

4 Korrekt brug



VIGTIGT!

Denne enhed er kun beregnet til brug i biler.

Inverterne anvendes til at omforme jævnspænding på 12 V eller på 24 V til en 230 V-vekselspænding på 50 Hz.

- **12 V:** PerfectPower PP152, PP402 og PP602
- **24 V:** PerfectPower PP154, PP404 og PP604

5 Teknisk beskrivelse

PerfectPower-inverterne kan anvendes overalt, hvor der er en 12 V---bilstikdåse (til PP152, PP402, PP602) eller en 24 V---bilstikdåse (til PP154, PP404, PP604) til rådighed. Enhederne køles efter behov med en belastnings- og temperaturafhængig ventilator.

Den maks. konstante effekt er

- Ved inverter PP152 og PP154 **150 watt**
- Ved inverter PP402 og PP404 **350 watt**
- Ved inverter PP602 og PP604 **550 watt**

Apparater, der har et højere effektforbrug, må ikke tilsluttes.

Inverteren er udstyret med en termisk og en elektrisk overbelastningsbeskyttelse samt en under- og overspændingsbeskyttelse. Inverteren frakobles:

- Hvis inverterens interne temperatur er for høj
- Hvis belastningen overskrider de ovennævnte effektværdier
- Hvis indgangsspændingen er for lav eller for høj

Inverterne kan som alternativ til- og frakobles direkte på apparatet med kontakten eller med en ekstern kontakt.



BEMÆRK

Vær ved tilslutning af apparater med elektrisk drev (f.eks. boremaskine, køleskab osv.) opmærksom på, at disse ofte har brug for en højere effekt, end der er angivet på typeskiltet, når de startes.

6 Tilslutning af inverteren



VIGTIGT!

Længden på ledningen mellem batteri og inverter må maksimalt være 2 m.

6.1 Fastgørelse af inverteren

Inverteren kan fastgøres med de vedlagte fire holdere.

Vær opmærksom på følgende henvisninger ved valg af monteringssted:

- Inverteren kan både monteres horisontalt og vertikalt.
- Inverteren skal monteres på et sted, der er beskyttet mod fugt.
- Inverteren må ikke monteres i omgivelser med antændelige materialer.
- Inverteren må ikke monteres i støvholdige omgivelser.
- Monteringsstedet skal være godt ventileret. Ved installation i lukkede, små rum skal der findes ventilation og udluftning. Den fri afstand omkring inverteren skal mindst være på 25 cm (fig. **4**, side 5).
- Luftindgangen på undersiden og luftudgangen på bagsiden af inverteren skal forblive fri.
- Ved udenomstemperaturer, der er højere end 40 °C (f.eks. i motor- eller fyringsrum, direkte sollys), kan der på grund af inverterens egen opvarmning ved belastning forekomme automatisk frakobling.
- Monteringsfladen skal være plan og tilstrækkeligt fast.



VIGTIGT!

Før du borer, skal du kontrollere, at elektriske kabler eller andre dele på køretøjet ikke beskadiges, når der bores, saves eller files.

Fastgør inverteren på følgende måde (fig. **5**, side 5):

- Sæt to holdere på det venstre og to på det højre nederste mellemstykke. Holderne kan forskydes efter ønske.
- Skru inverteren fast ved at skrue en skrue gennem hullerne i hver af holderne.

6.2 Tilslutning af PP152 og PP154



ADVARSEL!

Bilstikdåsen, tilførselsledningen og sikringen skal kunne belastes med mindst 15 ampere. Sikringen må ikke gøres større på eget initiativ.



VIGTIGT!

Sørg for fast forbindelse, når stikket stikkes i bilstikdåsen. Hvis der ikke er tilstrækkelig forbindelse, bliver stikket varmt.

Tilslutningen sker med et stik, der stikkes i en 12 V-bilstikdåse (ved PP152) eller en 24 V-bilstikdåse (ved PP154). Stikkets midterste ben (fig. **1** 4, side 3) er forbundet med plus-ledningen og de to bøjler i siden af stikket (fig. **1** 5, side 3) med minus-ledningen.

6.3 Tilslutning af PP402, PP404, PP602 og PP604



ADVARSEL!

Polerne må ikke byttes om. Hvis polerne byttes om, springer der en stor gnist, og de interne sikringer springer.

- ▶ Tilslut, når inverteren skal tages i brug, den røde ledning (fig. **1** 4, side 3) til batteriets plus-pol (+) og den sorte ledning (fig. **1** 5, side 3) til batteriets minus-pol (-). Sørg ved tilslutning for, at bilbatteriets poler er rene.

7 Anvendelse af inverteren

Hovedafbryderen (fig. **2** 1, side 4) på bagsiden af apparatet har tre stillinger:

- **ON** (til): Inverteren er tændt.
 - **OFF** (fra): Inverteren er slukket.
 - **REMOTE** (fjernbetjening): Inverteren tændes og slukkes med en ekstern kontakt.
- ▶ Tilslut forbrugeren til inverterens stikdåse (fig. **1** 1, side 3).

Tilkobling på apparatet

- ▶ Stil hovedafbryderen (fig. **2** 1, side 4) på „ON“.
- ✓ Den grønne kontrollysdiode (fig. **1** 3, side 3) lyser.

Frakobling på apparatet

- Stil hovedafbryderen (fig. **2** 1, side 4) på „OFF“.
- ✓ Den grønne kontrollysdiode (fig. **1** 3, side 3) slukker.

Tilkobling med en ekstern kontakt

Som alternativ kan inverteren tændes og slukkes med en ekstern kontakt.

- Stil hovedafbryderen (fig. **2** 1, side 4) på „REMOTE“.
- Tilslut den eksterne kontakt til remote-stikket (fig. **2** 4, side 4) i henhold til følgende strømskemaer:
 - Ekstern kontakt, spændingsforsyning fra inverteren: fig. **3**, side 5
- ✓ Når inverteren er tændt med den eksterne kontakt, lyser den grønne kontrollysdiode (fig. **1** 3, side 3).

Vær opmærksom på følgende henvisninger under anvendelsen

Hvis batterispændingen under driften falder under 10,8 V for PP152/PP402/PP602 eller 21,5 V for PP154/PP404/PP604, lyder der en advarselstone. Hvis batterispændingen falder yderligere, frakobles inverteren, og den røde fejllysdiode (fig. **1** 2, side 3) lyser.

Hvis inverteren opvarmes for meget, frakobles den – den røde fejllysdiode (fig. **1** 2, side 3) lyser rødt.

- Sluk i dette tilfælde inverteren med kontakten.

Når inverteren er kølet af, kan du tænde den igen.

Hvis inverteren anvendes over længere tid og med stor belastning, anbefales det at starte motoren for at genoplade køretøjets batteri.

Inverteren kan anvendes, når motoren kører og er standset. Motoren bør dog ikke startes, når inverteren er tilkoblet, da strømtilførslen til cigarettænderen kan afbrydes, når der startes.

8 Udskiftning af sikringen

Gå frem på følgende måde for at udskifte inverterens sikring:

- Tag den defekte sikring (fig. **2** 3, side 4) ud af fatningen på bagsiden.
- Sæt en ny sikring med den samme specifikation i.

9 Vedligeholdelse og rengøring af inverteren



VIGTIGT!

Anvend ikke skarpe eller hårde genstande eller rengøringsmidler til rengøring, da det kan beskadige produktet.

- Rengør af og til produktet med en fugtig klud.

10 Udbedring af fejl

Fejl	Årsag	Udbedring
Ingen udgangsspænding	Ingen kontakt til batteriet	Kontrollér kontakt og kabel. Slå evt. tændingen til. PP152/PP154: Kontrollér og udskift om nødvendigt 12 V- eller 24 V-bilstikdåsen.
Ingen udgangsspænding	Termisk overbelastning	Sluk forbruger. Lad inverteren køle af, og sørg for bedre ventilation.
Ingen udgangsspænding	Sikring defekt (i inverteren eller i køretøjet)	Udskift sikringen med en sikring med den samme specifikation.
Ingen udgangsspænding	Apparat defekt	Udskift apparat.
Apparatet kobler cyklisk til/ fra	Konstant belastning for høj	Reducér belastningen.
Når forbrugeren tilkobles, frakobles inverteren	Indkoblingsstrøm for høj	Sammenlign apparatets effekt med inverterens maks. effekt.
For lav udgangsspænding	Batterispænding mindre end 10,8 V (PP152/PP402/PP602) eller 21,5 V (PP154/PP404/PP604)	Oplad batteriet (start motoren).

11 Garanti

Den lovbestemte garantiperiode gælder. Hvis produktet er defekt, skal du kontakte producentens afdeling i dit land (adresser, se vejledningens bagside) eller din forhandler.

Ved reparation eller krav om garanti skal du medsende følgende bilag:

- En kopi af regningen med købsdato
- En reklameringsgrund eller en fejlbeskrivelse

12 Bortskaffelse


- Bortskaf så vidt muligt emballagen sammen med det tilsvarende genbrugsaffald.



Hvis du tager produktet endegyldigt ud af drift, skal du kontakte det nærmeste recyclingcenter eller din faghandel for at få de pågældende forskrifter om bortskaffelse.

13 Tekniske data

Følgende tekniske data gælder for alle invertere:

	PP152, PP402, PP602	PP154, PP404, PP604
Udgangsspænding:	210 – 230 V _~ ¹	
Udgangsfrekvens:	50 Hz ± 2 Hz	
Tomgangsstrømforbrug:	< 0,25 A	< 0,25 A
Nominel indgangsspænding:	12 V _{DC}	24 V _{DC}
Underspændingsalarm:	10,8 V	21,5 V
Underspændingsfrakobling:	10 V	20 V
Overspændingsfrakobling:	15,3 V	30,5 V
Varmeafgivelse:	Kabinet/ventilator	
Maks. udenomstemperatur:	0 °C – 50 °C	
Godkendelse/certifikat:		

Apparatspecifikke tekniske data:

	PP152	PP154
Art.nr.:	9600000016	9600000017
Konstant udgangseffekt:	150 W	
Maks. udgangseffekt:	350 W	
Mål:	167 x 129 x 71 mm	
Vægt:	800 g	

	PP402	PP404
Art.nr.:	9600000018	9600000019
Konstant udgangseffekt:	350 W	
Maks. udgangseffekt:	700 W	
Mål:	177 x 129 x 71 mm	
Vægt:	950 g	

	PP602	PP604
Art.nr.:	9600000020	9600000021
Konstant udgangseffekt:	550 W	
Maks. udgangseffekt:	1100 W	
Mål:	222 x 129 x 71 mm	
Vægt:	1350 g	

Läs igenom anvisningarna noga innan produkten monteras och används. Spara monterings- och bruksanvisningen för senare bruk. Överlämna bruksanvisningen till den nya ägaren vid ev. vidareförsäljning.

Innehållsförteckning

1	Förklaring till symboler	105
2	Allmänna säkerhetsanvisningar	105
3	Apparatbeskrivning	107
4	Ändamålsenlig användning	108
5	Teknisk beskrivning.	108
6	Ansluta växelriktaren	109
7	Använda växelriktaren.	110
8	Byta säkring	112
9	Skötsel och rengöring av växelriktaren	112
10	Felsökning	113
11	Garanti	113
12	Avfallshantering.	114
13	Tekniska data.	114

1 Förklaring till symboler

**VARNING!**

Observera: Beaktas anvisningen ej kan det leda till dödsfara eller svåra skador.

**OBSERVERA!**

Om anvisningarna inte beaktas kan det leda till materialskador och produktens funktion kan påverkas negativt.

**ANVISNING**

Kompletterande information om användning av produkten.

2 Allmänna säkerhetsanvisningar

Tillverkaren övertar inget ansvar för skador i följande fall:

- monterings- eller anslutningsfel
- skador på produkten, orsakade av mekanisk påverkan eller överspänning
- ändringar som utförts utan uttryckligt medgivande från tillverkaren
- ej ändamålsenlig användning

2.1 Allmän säkerhet

**VARNING!**

- Använd endast apparaten för angivna ändamål.
- Personer (och barn), som på grund av fysiska, sensoriska eller mentala funktionshinder eller på grund av oerfarenhet eller ovetande inte kan använda produkten på ett säkert sätt, bör inte använda denna produkt utan uppsikt eller hjälp av en ansvarig person.
- Använd **inte** apparaten i fuktig eller våt omgivning.
- Underhåll och reparation får endast genomföras av härför utbildad personal, som är förtrogen med de förbundna farorna och de gällande föreskrifterna.

2.2 Säkerhet vid installation av apparaten



WARNING!

- Anslut **endast en** förbrukare till växelriktaren. Om två eller flera förbrukare ansluts kan det leda till kortslutning.



AKTA!

- Se till att apparaten står säkert och stabilt!
Apparaten måste ställas upp och fästas så att den inte kan välta eller falla ner.
- Placera apparaten oåtkomligt för barn.
Det kan uppstå farliga situationer som barn är ovetande om!
- Utsätt inte apparaten för värme (direkt solljus, värmeelement etc). Se till att apparaten inte värms upp utifrån.

Elledning

- Använd tomma rör eller kabelgenomföringar om kablarna ska dras genom plåtväggar eller andra väggar med vassa kanter.
- Lägg inte kablarna löst eller med skarpa böjar på elektriskt ledande material (metall).
- Dra inte i kablarna.
- Lägg inte 230 V-nätkabeln och 12/24 V-likströmskabeln i samma kabelkanal (tomt rör).
- Fäst kablarna ordentligt.
- Dra kablarna så att man inte kan snubbla över dem och så att de inte kan skadas.

2.3 Säkerhet under drift



WARNING!

- Beakta nedanstående grundläggande säkerhetsanvisningar för elapparater, på så sätt undviks:
 - elstötar
 - brand
 - personskador
- Ställ inte apparaten i närheten av gas eller antändligt material, ytttemperaturen kan vara upp till 60 °C.
- Använd endast apparaten när apparathöljet och kablarna är oskadade.
- Se till att apparatens ventilationsöppningar inte täcks över.
- Se till att apparaten har god ventilation.
- Anslut **inte** 230 V-utgången på växelriktaren (bild **1** 1, sida 3) till en annan 230 V-källa.
- Växelriktaren är fortfarande under spänning när skyddsanordningen (säkring) har löst ut.
- Stäng alltid av strömförsörjningen innan arbeten utförs på apparaten.

3 Apparatbeskrivning

Beteckning	Artikel-nr
PerfectPower PP152: växelriktare med anslutningskabel för ett 12 V-uttag i fordon och fyra hållare	9600000016
PerfectPower PP154: växelriktare med anslutningskabel för ett 24 V-uttag i fordon och fyra hållare	9600000017
PerfectPower PP402: växelriktare med anslutningsklämmor för ett 12 V-fordonsbatteri och fyra hållare	9600000018
PerfectPower PP404: växelriktare med anslutningsklämmor för ett 24 V-fordonsbatteri och fyra hållare	9600000019
PerfectPower PP602: växelriktare med anslutningsklämmor för ett 12 V-fordonsbatteri och fyra hållare	9600000020
PerfectPower PP604: växelriktare med anslutningsklämmor för ett 24 V-fordonsbatteri och fyra hållare	9600000021

4 Ändamålsenlig användning



OBSERVERA!

Apparaten får endast användas i fordon.

Växelriktarna används för att omvandla 12 V- resp. 24 V-likspänning till 230 V-växelspänning med 50 Hz.

- **12 V:** PerfectPower PP152, PP402 och PP602
- **24 V:** PerfectPower PP154, PP404 och PP604

5 Teknisk beskrivning

Perfect Power växelriktaren kan användas i alla fordon där det finns ett 12 V---(fordons)uttag (för PP152, PP402, PP602) eller ett 24 V---(fordons)uttag (för PP154, PP404, PP604). Vid behov kyls apparaterna ytterligare med en last- och temperaturberoende fläkt.

Maximal konstant effekt:

- för växelriktare PP152 och PP154 **150 watt**,
- för växelriktare PP402 och PP404 **350 watt**,
- för växelriktare PP602 och PP604 **550 watt**

Apparater med större effektbehov får inte anslutas.

Växelriktaren har ett termiskt och ett elektriskt överbelastningsskydd samt ett under- och överspänningsskydd. Växelriktaren stängs av:

- när temperaturen inne i växelriktaren blir för hög
- när belastningen blir högre än ovan nämnda effektvärden
- när ingångsspänningen är för låg eller för hög

Växelriktarna kan slås på och av antingen med knappen direkt på apparaten eller via en extern brytare.



ANVISNING

Beakta att eldrivna apparater (t.ex. bormaskiner, kylskåp etc) ofta har större effektbehov än vad som anges på typskylten under startfasen.

6 Ansluta växelriktaren



OBSERVERA!

Kabeln mellan batteriet och växelriktaren får inte vara längre än 2 m.

6.1 Fastsättning av växelriktaren

Växelriktaren kan sättas fast med de fyra medföljande hållarna.

Beakta följande anvisningar vid monteringen:

- Växelriktaren kan monteras horisontalt eller vertikalt.
- Växelriktaren måste monteras på ett ställe som är skyddat mot fukt.
- Växelriktaren får inte monteras i närheten av antändbart material.
- Växelriktaren får inte monteras i dammig omgivning.
- Monteringsstället måste ha god ventilation. Vid installation i slutna utrymmen måste man se till att det finns god ventilation (till- och avluft). Runt omkring växelriktaren måste det finnas minst 25 cm fritt utrymme (bild **4**, sida 5).
- Luftöppningarna på växelriktarens undersida (tilluft) och baksida (avluft) får inte täckas över.
- Om omgivningstemperaturen är högre än 40 °C (t.ex. i motor-/maskinrum eller pannrum, direkt solljus) kan växelriktaren stängas av automatiskt p.g.a. självuppvärmning under belastning.
- Montera apparaten på en jämn och stabil yta.



OBSERVERA!

Innan borrningar görs: kontrollera att inga elkablar eller andra delar kan skadas genom borrning, sågning eller filning.

Sätt fast växelriktaren enligt nedanstående (bild **5**, sida 5):

- Kläm fast vardera två hållare på den nedre staven till höger och vänster. Hållarna kan förskjutas.
- Skruva fast växelriktaren: skruva in skruvarna i hållarnas borrhål.

6.2 Anslutning av PP152 och PP154



VARNING!

Fordonsuttagets, matarledningens och säkringens belastningsförmåga måste vara minst 15 ampere. Säkringens värde får inte höjas egenmäktigt.



OBSERVERA!

Se till att kontakten är god när stickkontakten ansluts till uttaget i fordonet. Otillräcklig kontakt leder till att stickkontakten blir varm.

Apparaten ansluts med en kontakt till ett 12 V-(fordons)uttag (PP152) eller ett 24 V-(fordons)uttag (PP154). Kontaktens mellersta stift (bild **1** 4, sida 3) är kopplat till plusledningen och de två byglarna på sidorna (bild **1** 5, sida 3) är kopplade till minusledningen.

6.3 Anslutning av PP402, PP404, PP602 och PP604



VARNING!

Se till att polerna ansluts rätt. Vid fel anslutning av polerna uppstår gnistbildning och de inbyggda säkringarna går sönder.

- ▶ Ta växelriktaren i drift genom att ansluta den röda ledningen (bild **1** 4, sida 3) till batteriets pluspol (+) och den svarta ledningen (bild **1** 5, sida 3) till batteriets minuspol (-). Se till att polerna på fordonsbatteriet är rena när anslutningen görs.

7 Använda växelriktaren

Huvudbrytaren (bild **2** 1, sida 4) på apparatens baksida har tre lägen:

- **ON** (på): växelriktaren är påslagen.
 - **OFF** (av): växelriktaren är avstängd.
 - **REMOTE** (fjärrstyrning): växelriktaren slås på och av med en extern brytare.
- ▶ Anslut förbrukaren till växelriktarens uttag (bild **1** 1, sida 3).

Påslagning på apparaten

- ▶ Ställ huvudbrytaren (bild **2** 1, sida 4) på "ON".
- ✓ Den gröna lysdioden (bild **1** 3, sida 3) lyser.

Avstängning på apparaten

- ▶ Ställ huvudbrytaren (bild **2** 1, sida 4) på "OFF".
- ✓ Den gröna lysdioden (bild **1** 3, sida 3) slocknar.

Påslagning med extern brytare

Alternativt kan växelriktaren slås på och av med en extern brytare.

- ▶ Ställ huvudbrytaren (bild **2** 1, sida 4) på "REMOTE".
- ▶ Anslut den externa brytaren till remote-uttaget (bild **2** 4, sida 4) enligt följande scheman:
 - extern brytare, spänningsförsörjning från växelriktaren: bild **3**, sida 5
- ✓ När växelriktaren har slagits på via en extern brytare lyser den gröna lysdioden (bild **1** 3, sida 3).

Beakta följande anvisningar för användningen

Om batterispänningen under drift sjunker under 10,8 V för PP152/PP402/PP602, eller under 21,5 V för PP154/PP404/PP604, ljuder en varningssignal. Om batterispänningen sjunker ytterligare stängs växelriktaren av och den röda lysdioden (bild **1** 2, sida 3) lyser.

Växelriktaren stängs även av om den blir för varm – den röda lysdioden för felindikering (bild **1** 2, sida 3) lyser rött.

- ▶ Slå då av växelriktaren med knappen.

När växelriktaren har svalnat kan den slås på igen.

Om växelriktaren ska användas under längre tid med maximal belastning bör motorn startas så att fordonets batteri laddas.

Växelriktaren kan användas både när motorn är igång och när den är avstängd. Motorn bör dock inte startas när växelriktaren är påslagen; strömförsörjningen till cigarettändaren kan avbrytas när motorn startas.

8 Byta säkring

Byt säkring:

- Ta ut den trasiga säkringen (bild **2** 3, sida 4) ur hållaren på baksidan.
- Sätt in en ny säkring med samma specifikation.

9 Skötsel och rengöring av växelriktaren



OBSERVERA!

Använd inga vassa eller hårda föremål för rengöring, använd inga skarpa rengöringsmedel; produkten kan skadas.

- Rengör produkten då och då med en fuktig trasa.

10 Felsökning

Fel	Orsak	Åtgärd
Ingen utgångsspänning	Ingen kontakt till batteriet	Kontrollera kontakten och kabeln. Slå ev. på tändningen. PP152/PP154: Kontrollera 12 V- resp. 24 V-fordons-uttaget, byt ut det vid behov.
Ingen utgångsspänning	Termisk överbelastning	Stäng av förbrukaren. Låt växelriktaren svalna och se till att den får bättre ventilation.
Ingen utgångsspänning	Säkring defekt (i växelriktaren eller fordonet)	Byt ut säkringen mot en säkring med samma specifikation.
Ingen utgångsspänning	Apparaten defekt	Byt ut apparaten.
Apparaten slås cykliskt på/av	För hög konstant belastning	Reducera belastningen.
När förbrukaren slås på stängs växelriktaren av	Inkopplingsströmmen är för hög	Jämför apparatens effektvärde med växelriktarens max effekt.
För låg utgångsspänning	Batterispänningen är under 10,8 V (PP152/PP402/PP602) eller 21,5 V (PP154/PP404/PP604)	Ladda batteriet (starta motorn).

11 Garanti

Den lagstadgade garantitiden gäller. Om produkten är defekt: kontakta tillverkarens kontor i ditt land (adresser, se bruksanvisningens baksida) eller återförsäljaren.

Vid reparations- resp. garantiärenden ska följande skickas med:

- en kopia på fakturan med inköpsdatum,
- en reklamationsbeskrivning/felbeskrivning.

12 Avfallshantering

- Lämna om möjligt förpackningsmaterialet till återvinning.



När produkten slutgiltigt tas ur bruk: informera dig om gällande bestämmelser hos närmaste återvinningscentral eller hos återförsäljaren.

13 Tekniska data

Följande tekniska data gäller för alla växelriktare:

	PP152, PP402, PP602	PP154, PP404, PP604
Utgångsspänning:	210 – 230 V _~ ^{FL}	
Utgångsfrekvens:	50 Hz ± 2 Hz	
Strömförbrukning, tomgång:	< 0,25 A	< 0,25 A
Nominell ingångsspänning:	12 V ₌₌₌	24 V ₌₌₌
Underspänningslarm:	10,8 V	21,5 V
Avstängning vid underspänning:	10 V	20 V
Avstängning vid överspänning:	15,3 V	30,5 V
Värmeavledning:	hölje/fläkt	
Maximal omgivningstemperatur:	0 °C – 50 °C	
Provning/certifikat:		

Apparatspecifika tekniska data:

	PP152	PP154
Artikel-nr:	9600000016	9600000017
Konstant uteffekt:	150 W	
Högsta uteffekt:	350 W	
Mått:	167 x 129 x 71 mm	
Vikt:	800 g	

	PP402	PP404
Artikel-nr:	9600000018	9600000019
Konstant uteffekt:	350 W	
Högsta uteffekt:	700 W	
Mått:	177 x 129 x 71 mm	
Vikt:	950 g	

	PP602	PP604
Artikel-nr:	9600000020	9600000021
Konstant uteffekt:	550 W	
Högsta uteffekt:	1100 W	
Mått:	222 x 129 x 71 mm	
Vikt:	1350 g	

Les bruksanvisningen nøye før du monterer og tar apparatet i bruk, og ta vare på den. Hvis produktet selges videre, må du sørge for å gi bruksanvisningen videre også.

Innhold

1	Symbolforklaringer	117
2	Generelle sikkerhetsregler	117
3	Modeller	119
4	Tiltenkt bruk	120
5	Teknisk beskrivelse	120
6	Koble til vekselretteren	121
7	Bruk av vekselretteren	122
8	Bytt sikring	124
9	Stell og rengjøring av vekselretteren	124
10	Feilsøking	125
11	Garanti	125
12	Deponering	126
13	Tekniske data	126

1 Symbolforklaringer

**ADVARSEL!**

Sikkerhetsregel: Hvis man ikke overholder denne regelen, kan det føre til død eller alvorlig skade.

**PASS PÅ!**

Hvis man ikke overholder denne regelen, kan det føre til materielle skader og skade funksjonen til produktet.

**MERK**

Utfyllende informasjon om bruk av produktet.

2 Generelle sikkerhetsregler

Produsenten tar i følgende tilfeller intet ansvar for skader:

- Montasje- eller tilkoblingsfeil
- Skader på produktet på grunn av mekanisk påvirkning og overspenninger
- Endringer på produktet uten at det er gitt uttrykkelig godkjenning av produsenten
- Bruk til andre formål enn det som er beskrevet i veiledningen

2.1 Generell sikkerhet

**ADVARSEL!**

- Bruk apparatet kun til tiltenkt formål.
- Personer (inklusive barn) som på grunn av sine fysiske, sensoriske eller mentale ferdigheter eller på grunn av sin uerfarenhet eller manglende kjennskap ikke er i stand til å bruke produktet på en sikker måte, må ikke bruke dette produktet uten oppsyn eller anvisning fra en ansvarlig person.
- Bruk **ikke** apparatet hvor det er fuktig eller vått.
- Vedlikehold og reparasjoner må kun utføres av fagfolk, som er kjent med farene hhv. gjeldende forskrifter.

2.2 Sikkerhet ved installasjon av apparatet



ADVARSEL!

- Koble alltid **bare én** bruker til vekselretteren. Tilkobling av to eller flere brukere kan føre til kortslutning.



FORSIKTIG!

- Påse at apparatet står sikkert! Apparatet må stå stødig og festes slik at det ikke kan velte eller falle ned.
- Sikre apparatet slik at barn ikke har tilgang til det. Det kan oppstå farer som barn ikke kan håndtere!
- Utsett ikke apparatet for varmekilder (solstråling, oppvarming osv.). Unngå ekstra oppvarming av apparatet.

Elektriske ledninger

- Hvis ledninger må føres gjennom platevegger eller andre vegger med skarpe kanter, bruker du tomme rør hhv. ledningsgjennomføringer.
- Ikke legg ledninger løst eller skarpt bøyd på materiell som leder elektrisk strøm (metall).
- Ikke trekk i ledninger.
- Ikke legg 230 V nettkabler og 12/24 V likestrømskabler sammen i den samme ledningskanalen (tomme røret).
- Fest ledningene godt.
- Legg ledningene slik at man ikke snubler i dem og slik at man unngår å skade kabelen.

2.3 Sikkerhet ved bruk av apparatet



ADVARSEL!

- Overhold følgende grunnleggende sikkerhetsregler ved bruk av elektriske apparater for å beskytte mot:
 - elektrisk støt
 - brannfare
 - skader
- Bruk ikke apparatet i nærheten av gass eller antennelige materialer; overflatetemperaturen kan være inntil 60 °C.
- Bruk apparatet kun når kapslingen og ledningene er uskadd.
- Pass på at luftenåpningene på apparatet ikke blir blokkert.
- Pass på at du har god lufting.
- **Ikke** koble 230 V utgangen på vekselretteren (fig. **1** 1, side 3) til en annen 230 V kilde.
- Også etter at beskyttelsesanordningen (sikring) er utløst, vil vekselretteren fortsatt være under spenning.
- Ved arbeid på apparatet må man alltid avbryte strømforsyningen.

3 Modeller

Betegnelse	Artikkelnr.
PerfectPower PP152: Vekselretter med tilkoblingskabel for 12 V kjøretøykontakt og fire fester.	9600000016
PerfectPower PP154: Vekselretter med tilkoblingskabel for 24 V kjøretøykontakt og fire holdere.	9600000017
PerfectPower PP402: Vekselretter med tilkoblingsklemmer for 12 V kjøretøybatteri og fire fester.	9600000018
PerfectPower PP404: Vekselretter med tilkoblingsklemmer for 24 V kjøretøybatteri og fire holdere.	9600000019
PerfectPower PP602: Vekselretter med tilkoblingsklemmer for 12 V kjøretøybatteri og fire holdere.	9600000020
PerfectPower PP604: Vekselretter med tilkoblingsklemmer for 24 V kjøretøybatteri og fire holdere.	9600000021

4 Tiltenkt bruk



PASS PÅ!

Dette apparatet er kun egnet for bruk i kjøretøy.

Vekselretteren brukes til å omforme likespenning fra 12 V hhv. fra 24 V til en 230 V vekselspanning på 50 Hz.

- **12 V:** PerfectPower PP152, PP402 og PP602
- **24 V:** PerfectPower PP154, PP404 og PP604

5 Teknisk beskrivelse

Vekselretterne PerfectPower kan brukes over alt hvor det er en 12 V $\overline{=}$ kjøretøykontakt (for PP152, PP402, PP602) hhv. 24 V $\overline{=}$ kjøretøykontakt (for PP154, PP404, PP604). Ved behov avkjøles apparatene i tillegg med en last- og temperaturstyrt vifte.

Den maksimale permanente effekten er

- for vekselretteren PP152 og PP154 **150 watt**
- for vekselretteren PP402 og PP404 **350 watt**
- for vekselretteren PP602 og PP604 **550 watt**

Apparater som har høyere effektbehov må ikke tilkobles.

Vekselretteren er utstyrt med en termisk og en elektrisk overbelastningsbeskyttelse, og en under- og overspenningsbeskyttelse. Vekselretteren kobles ut:

- når den innvendige temperaturen til vekselretteren er for høy
- når belastningen overstiger effektverdiene som er nevnt ovenfor
- når inngangsspenningen er for lav eller høy

Alternativt kan vekselretterne slås av og på med bryteren direkte på apparatet eller med en ekstern bryter.



MERK

Ved tilkobling av apparater med elektrisk starter (f.eks. bormaskiner, kjøleskap osv.) må man være oppmerksom på at disse trenger en høyere effekt for å starte enn det som er angitt på typeskiltet.

6 Koble til vekselretteren



PASS PÅ!

Ledningen mellom batteriet og vekselretteren må ikke være lenger enn maks 2 m.

6.1 Feste vekselretteren

Fest koblingsboksen med de vedlagte fire holderene.

Pass på følgende ved valg av montasjested:

- Vekselretteren kan monteres både horisontalt og vertikalt.
- Vekselretteren må monteres på et sted som er beskyttet mot fuktighet.
- Vekselretteren må ikke brukes i omgivelser hvor det er lettantennelige materialer.
- Vekselretteren må ikke brukes i støvete omgivelser.
- Montasjestedet må være godt luftet. Ved installasjon i lukkede rom, må man sørge for skikkelig lufting. Minimumsklaringen rundt vekselretteren må være minst 25 cm (fig. **4**, side 5).
- Luftinntaket på undersiden hhv. luftuttaket på baksiden av vekselretteren må være fri.
- Ved omgivelsestemperaturer som er høyere enn 40 °C (f. eks. i motor- eller varmerom, direkte solstråling), kan det på grunn av egenoppvarming av vekselretteren ved belastning inntreffe en automatisk utkobling.
- Montasjeflaten må være plan og sterk nok.



PASS PÅ!

Før du borer noe som helst, må du forsikre deg om at ingen elektriske kabler eller andre deler på kjøretøyet kan skades av boring, saging og filing.

Fest vekselretteren slik (fig. **5**, side 5):

- Klips to holdere på hhv. høyre og venstre trinn. Holderne kan skyves etter ønske.
- Skru fast vekselretteren med en skrue gjennom boringene på holderene.

6.2 Koble til PP152 og PP154



ADVARSEL!

Kjøretøykontakten, kabelen og sikringen må tåle minst 15 A. Man må ikke øke størrelsen på sikringen selv.



PASS PÅ!

Når du plugger støpslet inn i kjøretøykontakten, må du passe på at du har skikkelig kontakt. Hvis forbindelsen ikke er tilstrekkelig, blir støpslet varmt.

Tilkoblingen gjøres med et støpsel som plugges inn i en 12 V kjøretøykontakt (for PP152) hhv. en 24 V kjøretøykontakt (for PP154). Den midterste pinnen til støpslet (fig. **1** 4, side 3) er tilkoblet plussledningen og begge sidebøylene på støpslet (fig. **1** 5, side 3) er tilkoblet minusledningen.

6.3 Koble til PP402, PP404, PP602 og PP604



ADVARSEL!

Pass på at du ikke bytter polaritet. I tilfelle feil polaritet vil det oppstå et kraftig overslag, og den innebygde sikringen brenner av.

- For igangkjøring av vekselretteren kobles den røde ledningen (fig. **1** 4, side 3) til plusspolen (+) på batteriet, og den svarte ledningen (fig. **1** 5, side 3) til minuspolen (-) på batteriet. Koble klemmene til rene poler på kjøretøybatteriet.

7 Bruk av vekselretteren

Hovedbryteren (fig. **2** 1, side 4) på baksiden av apparatet har tre posisjoner:

- **ON** (På): Vekselretteren er slått på.
 - **OFF** (Av): Vekselretteren er slått av.
 - **REMOTE** (Fjernbetjening): Vekselretteren slås av og på med en ekstern bryter.
- Koble forbrukeren til vekselstrømsstikkkontakten (fig. **1** 1, side 3).

Slå på apparatet

- Still hovedbryteren (fig. **2** 1, side 4) på «ON».
- ✓ Den grønne lysdioden (fig. **1** 3, side 3) lyser.

Slå av på apparatet

- Still hovedbryteren (fig. **2** 1, side 4) på «OFF».
- ✓ Den grønne lysdioden (fig. **1** 3, side 3) slukkes.

Slå på med en ekstern bryter

Alternativt kan du slå vekselretteren av og på med en ekstern bryter.

- Still hovedbryteren (fig. **2** 1, side 4) på «REMOTE».
- Koble den eksterne bryteren iht. følgende koblingsskjema til Remote-Port (fig. **2** 4, side 4):
 - ekstern bryter, spenningstilførsel fra vekselretteren: fig. **3**, side 5
- ✓ Når vekselretteren er slått på med den eksterne bryteren, lyser kontrollampen (fig. **1** 3, side 3) grønt.

Vær oppmerksom på følgende ved bruk

Hvis batterispenningen under drift synker under 10,8 V for PP152/PP402/PP602 eller 21,5 V for PP154/PP404/PP604, høres et varsel signal. Hvis batterispenningen synker ytterligere, kobles vekselretteren ut, og den røde feillampen (fig. **1** 2, side 3) lyser.

Ved for høy oppvarming kobler vekselretteren seg ut - den røde feillampen (fig. **1** 2, side 3) lyser.

- Hvis dette skjer, slår du av vekselretteren med bryteren.

Etter avkjølingen kan du slå på vekselretteren igjen.

Når vekselretteren har vært i bruk over lengre tid og med stor belastning, lønner det seg å starte motoren for å lade opp batteriet til kjøretøyet igjen.

Vekselretteren kan drives med motoren i gang eller med motoren avslått. Motoren skal ikke startes når vekselretteren er innkoblet, da strømtilførselen til sigarettene kan bli avbrutt under startprosessen.

8 Bytt sikring

Gå fram på følgende måte for å bytte sikring i vekselretteren:

- Ta ut den defekte sikringen (fig. **2** 3, side 4) fra fatningen på baksiden.
- Sett inn en ny sikring av samme størrelse.

9 Stell og rengjøring av vekselretteren



PASS PÅ!

Bruk ikke skarpe eller harde gjenstander eller rengjøringsmidler til rengjøring, da det kan skade produktet.

- Rengjør produktet regelmessig med en fuktig klut.

10 Feilsøking

Feil	Årsak	Tiltak
Ingen utgangsspenning	Ingen kontakt til batteriet	Kontroller kontakt og kabel. Slå eventuelt på tenningen. PP152/PP154: Kontroller og skift evt. ut 12 V hhv. 24 V kjøretøykontakt.
Ingen utgangsspenning	Termisk overbelastning	Slå av forbruker. La vekselretteren avkjøles og sørg for bedre ventilasjon.
Ingen utgangsspenning	Sikring defekt (i vekselretteren eller i kjøretøyet)	Bytt ut sikringen med en sikring med samme spesifikasjon.
Ingen utgangsspenning	Defekt apparat	Bytt apparat.
Apparatet slår seg sykklisk på/av	Vedvarende belastning for høy	Reduser belastningen.
Når forbrukeren slås på, kobler vekselretteren seg ut	Innkoblingsstrøm for høy	Sammenlign apparatytelsen med den maksimale ytelsen til vekselretteren.
For lav utgangsspenning	Batterispenning mindre enn 10,8 V (PP152/PP402/PP602) eller 21,5 V (PP154/PP404/PP604)	Lad batteriet (start motoren).

11 Garanti

Lovmessig garantitid gjelder. Hvis produktet skulle være defekt, kontakter du produsentens filial i ditt land (du finner adressene på baksiden av veiledningen) eller til din faghandler.

Ved henvendelser vedrørende reparasjon eller garanti, må du sende med følgende dokumentasjon:

- kopi av kvitteringen med kjøpsdato,
- årsak til reklamasjonen eller beskrivelse av feilen.

12 Deponering

- Lever emballasje til resirkulering så langt det er mulig.



Når du tar produktet ut av drift for siste gang, må du sørge for å få informasjon om deponeringsforskrifter hos nærmeste resirkuleringsstasjon eller hos din faghandler.

13 Tekniske data

Følgende tekniske data gjelder for alle vekselrettere:

	PP152, PP402, PP602	PP154, PP404, PP604
Utgangsspenning:	210 – 230 V _~ ^{FL}	
Utgangsfrekvens:	50 Hz ± 2 Hz	
Tomgangsstrømforbruk:	< 0,25 A	< 0,25 A
Nettspenning:	12 V _~	24 V _~
Underspenningsalarm:	10,8 V	21,5 V
Underspenningsutkobling:	10 V	20 V
Utkobling ved overspenning:	15,3 V	30,5 V
Varmeavledning:	Kapsling/vifte	
Maksimal omgivelsestemperatur:	0 °C – 50 °C	
Test/Sertifikat:		

Apparatspesifikke tekniske data:

	PP152	PP154
Art.nr.:	9600000016	9600000017
Kontinuerlig utgangseffekt:	150 W	
Topp-utgangseffekt:	350 W	
Mål:	167 x 129 x 71 mm	
Vekt:	800 g	

	PP402	PP404
Art.nr.:	9600000018	9600000019
Kontinuerlig utgangseffekt:	350 W	
Topp-utgangseffekt:	700 W	
Mål:	177 x 129 x 71 mm	
Vekt:	950 g	

	PP602	PP604
Art.nr.:	9600000020	9600000021
Kontinuerlig utgangseffekt:	550 W	
Topp-utgangseffekt:	1100 W	
Mål:	222 x 129 x 71 mm	
Vekt:	1350 g	

Lue tämä ohje huolellisesti läpi ennen asennusta ja käyttöönottoa ja säilytä ohje hyvin. Jos myyt tuotteen eteenpäin, anna ohje tällöin edelleen uudelle käyttäjälle.

Sisällysluettelo

1	Symbolien selitys	129
2	Yleisiä turvallisuusohjeita	129
3	Laitteet	131
4	Määräysten mukainen käyttö	132
5	Tekninen kuvaus	132
6	Vaihtosuuntaajan liittäminen	133
7	Vaihtosuuntaajan käyttäminen	134
8	Sulakkeen vaihtaminen	136
9	Vaihtosuuntaajan hoito ja puhdistaminen	136
10	Vianetsintä	137
11	Takuu	137
12	Hävittäminen	138
13	Tekniset tiedot	138

1 Symbolien selitys

**VAROITUS!**

Turvallisuusohje: Huomiotta jättäminen voi aiheuttaa hengenvaaran tai vakavan loukkaantumisen.

**HUOMAUTUS!**

Huomiotta jättäminen voi johtaa materiaalivaurioihin ja haitata tuotteen toimintaa.

**OHJE**

Tuotteen käyttöä koskevia lisätietoja.

2 Yleisiä turvallisuusohjeita

Valmistaja ei ota mitään vastuuta vahingoista seuraavissa tapauksissa:

- asennus- tai liitännävirheet
- tuotteeseen mekaanisen vaikutuksen tai ylijännitteiden takia syntyneet vauriot
- tuotteeseen ilman valmistajan nimenomaista lupaa tehdyt muutokset
- käyttö muuhun kuin käyttöohjeessa ilmoitettuun tarkoitukseen

2.1 Yleinen turvallisuus

**VAROITUS!**

- Käytä laitetta ainoastaan sen käyttötarkoitukseen.
- Henkilöiden (mukaan lukien lapset), jotka eivät voi käyttää tuotetta turvallisesti fyysisten, sensoristen tai psyykkisten taitojensa takia, tai kokemattomuuden tai tietämättömyyden vuoksi, ei tulisi käyttää tuotetta ilman valvontaa tai vastuullisen henkilön ohjeita.
- **Älä** käytä laitetta kosteassa tai märässä ympäristössä.
- Laitetta saa huoltaa ja korjata vain ammattimies, joka tuntee töihin liittyvät vaarat sekä vastaavat määräykset.

2.2 Turvallisuus laitteen asentamisen yhteydessä



VAROITUS!

- Liitä aina vain **yksi** sähkölaite vaihtosuuntaajaan. Jos liität kaksi tai useamman sähkölaitteen, voi seurauksena olla oikosulku.



HUOMIO!

- Ota huomioon tukeva alusta!
Laitte täytyy sijoittaa ja kiinnittää niin vakaasti, että se ei voi kaatua tai pudota.
- Varmista laite siten, että lapset eivät voi päästä siihen käsiksi.
Voi syntyä vaaroja, joita lapset eivät havaitse!
- Älä aseta laitetta alttiiksi millekään lämpölähteelle (auringonpaiste, lämmitys jne.). Vältä näin laitteen lisälämpenemistä.

Sähköiset johtimet

- Käytä putkitusta tai läpivientikappaleita, jos johtimet täytyy viedä peltiseinien tai muiden teräväreunaisten seinien läpi.
- Älä aseta johtimia liian löysälle, tai teräville taitteille sähköä johtavien materiaalien (metalli) päälle.
- Älä kisko johtimista.
- Älä aseta 230 V -verkkojohtoa ja 12/24 V -tasavirtajohdinta samaan johdinkanavaan (putkitus).
- Kiinnitä johtimet hyvin.
- Vedä johtimet siten, että niihin ei voi kompastua ja että johdon vaurioitumisen mahdollisuus on pois suljettu.

2.3 Laitteen käyttöturvallisuus



VAROITUS!

- Noudata seuraavia perustavia turvatoimenpiteitä käyttäessäsi sähköllä toimivia laitteita. Tämä suojelee sinua:
 - sähköiskulta
 - palovaaralta
 - loukkaantumiselta
- Laitetta ei saa käyttää kaasun tai syttyvien materiaalien lähellä, pinnan lämpötila voi olla jopa 60 °C.
- Käytä laitetta vain, kun laitteen kotelossa ja johtimissa ei ole vaurioita.
- Huolehdi siitä, että laitteen ilmantulo- ja -poistoaukkoja ei peitetä.
- Huolehdi hyvästä tuuletuksesta.
- **Älä** yhdistä vaihtosuuntaajan 230 V -lähtöä (kuva **1** 1, sivulla 3) toiseen 230 V -lähteeseen.
- Vaihtosuuntaajan osat ovat jännitteisiä myös suojalaitteiston (sulakkeen) lauettua.
- Katkaise virransyöttö aina laitetta koskevien töiden ajaksi.

3 Laitteet

Nimitys	Tuotenro.
PerfectPower PP152: Vaihtosuuntaaja liitäntäjohdolla 12 V:n ajoneuvon pistorasiaan sekä neljä pidikettä	9600000016
PerfectPower PP154: Vaihtosuuntaaja liitäntäjohdolla 24 V:n ajoneuvon pistorasiaan sekä neljä pidikettä	9600000017
PerfectPower PP402: Vaihtosuuntaaja liittimillä 12 V-ajoneuvon akkuun sekä neljä pidikettä	9600000018
PerfectPower PP404: Vaihtosuuntaaja liittimillä 24 V-ajoneuvon akkuun sekä neljä pidikettä	9600000019
PerfectPower PP602: Vaihtosuuntaaja liittimillä 12 V-ajoneuvon sekä neljä pidikettä	9600000020
PerfectPower PP604: Vaihtosuuntaaja liittimillä 24 V-ajoneuvon sekä neljä pidikettä	9600000021

4 Määräysten mukainen käyttö



HUOMAUTUS!

Tämä laite on tarkoitettu käytettäväksi ainoastaan ajoneuvoissa.

Vaihtosuuntaajaa käytetään 12 V:n tai 24 V:n tasajännitteen muuntamiseen 230 V -vaihtojännitteeksi, jonka taajuus on 50 Hz.

- **12 V:** PerfectPower PP152, PP402 ja PP602
- **24 V:** PerfectPower PP154, PP404 ja PP604

5 Tekninen kuvaus

PerfectPower-vaihtosuuntaajaa voi käyttää kaikkialla, missä on 12 V $\overline{=}$ -ajoneuvopistorasia (mallit PP152, PP402, PP602) tai 24 V $\overline{=}$ -ajoneuvopistorasia (mallit PP154, PP404, PP604). Laitteita jäähdytetään tarvittaessa lisäksi kuormitus- ja lämpötilariippuvaisella tuulettimella.

Korkein kestoteho on

- vaihtosuuntaajilla PP152 ja PP154 **150 wattia**
- vaihtosuuntaajilla PP402 ja PP404 **350 wattia**
- vaihtosuuntaajilla PP602 ja PP604 **550 wattia**

Laitteeseen ei saa liittää laitteita, joiden tehontarve on tätä suurempi.

Vaihtosuuntaaja on varustettu termisellä ja sähköisellä ylikuormitussuojalla sekä ali- ja ylijännitesuojalla. Vaihtosuuntaaja kytkeytyy pois:

- kun vaihtosuuntaajan sisäinen lämpötila on liian korkea
- kun kuormitus nousee yllä mainittujen tehoarvojen yli
- kun tulojännite on liian matala tai liian korkea

Vaihtosuuntaajat voidaan vaihtoehtoisesti kytkeä päälle ja pois suoraan laitteen kytkimellä, tai ulkoisella kytkimellä.



OHJE

Huomaa moottorikäyttöisiä sähkölaitteita liittäessäsi (esim. porakone, jääkaappi jne.), että nämä tarvitsevat käynnistyäkseen usein suuremman tehon kuin mitä tyyppikilvessä ilmoitetaan.

6 Vaihtosuuntaajan liittäminen



HUOMAUTUS!

Johtimen pituus akun ja vaihtosuuntaajan välillä saa olla korkeintaan 2 m.

6.1 Vaihtosuuntaajan kiinnitys

Voit kiinnittää vaihtosuuntaajan oheisilla neljällä pidikkeellä.

Noudata asennuspaikkaa valitessasi seuraavia ohjeita:

- Vaihtosuuntaaja voidaan asentaa sekä pystysuoraan että vaakasuoraan.
- Vaihtosuuntaaja täytyy asentaa kosteudelta suojattuun paikkaan.
- Vaihtosuuntaajaa ei saa asentaa ympäristöön, jossa on syttyviä materiaaleja.
- Vaihtosuuntaajaa ei saa asentaa pölyiseen ympäristöön.
- Sijoituspaikassa pitää olla hyvä tuuletus. Asennettaessa laite pieneen suljettuun tilaan, tässä pitää olla ilmanvaihtoaukot tulo- ja poistoilmalle. Vaihtosuuntaajan ympärillä täytyy olla vähintään 25 cm vapaata tilaa (kuva **4**, sivulla 5).
- Vaihtosuuntaajan alapuolella olevan ilmantulon ja takapuolella olevan ilmanpoiston täytyy olla vapaina.
- Yli 40 °C:n ympäristölämpötiloissa (esim. moottori- tai lämmitystiloiissa, suora auringonpaiste) vaihtosuuntaajan kuormitettuna synnyttämä lämpö saattaa johtaa automaattiseen katkaisuun.
- Asennuspinnan täytyy olla tasainen ja kyllin luja.



HUOMAUTUS!

Ennen kuin teet mitään reikiä, varmista, että poraaminen, sahaaminen tai viilaaminen ei vahingoita sähköjohtoja tai ajoneuvon muita osia.

Kiinnitä vaihtosuuntaaja seuraavalla tavalla (kuva **5**, sivulla 5):

- Napsauta aina kaksi pidikettä vasemmalta ja oikealta puolelta. Voit siirtää pidikkeitä haluamallasi tavalla.
- Ruuvaa vaihtosuuntaaja kiinni ruuvaamalla aina yksi ruuvi porausten läpi pidikkeisiin.

6.2 PP152:n ja PP154:n liitäntä



VAROITUS!

Ajoneuvopistorasian, syöttöjohtimen ja sulakkeen kuormitettavuuden on oltava vähintään 15 ampeeria. Sulaketta ei saa mennä omin päin vaihtamaan suurempaan.



HUOMAUTUS!

Työntäessäsi pistoketta ajoneuvopistorasiaan huolehdi siitä, että kiinnitys on luja. Jos liitäntä on riittämätön, pistoke lämpenee.

Liittäminen suoraan pistokkeeseen, joka työnnetään 12 V-ajoneuvopistorasiaan (mallissa PP152) tai 24 V-ajoneuvopistorasiaan (mallissa PP154). Pistokkeen keskitappi (kuva **1** 4, sivulla 3) on liitetty plusjohtimeen ja pistokkeen molemmat sivusangat (kuva **1** 5, sivulla 3) miinusjohtimeen.

6.3 PP402:n, PP404:n, PP602:n ja PP604:n liitäntä



VAROITUS!

Huolehdi siitä, että napaisuus ei mene ristiin. Liitäntöjen napaisuuden sekoittaminen johtaa runsaaseen kipinöintiin ja sisäiset sulakkeet palaavat.

- Liitä vaihtosuuntaajan käyttöönottamiseksi punainen johto (kuva **1** 4, sivulla 3) akun plusnapaan (+) ja musta johto (kuva **1** 5, sivulla 3) akun miinusnapaan (-). Huolehdi siitä, että ajoneuvon akun navat ovat liitettäessä puhtaita.

7 Vaihtosuuntaajan käyttäminen

Pääkytkimellä (kuva **2** 1, sivulla 4) laitteen takapuolella on kolme asentoa:

- **ON** (päällä): Vaihtosuuntaaja on kytketty päälle.
 - **OFF** (pois): Vaihtosuuntaaja on kytketty pois päältä.
 - **REMOTE** (kaukosäätö): Vaihtosuuntaaja kytketään päälle ja pois päältä ulkoisella kytkimellä.
- Liitä sähkölaite vaihtosuuntaajan pistorasiaan (kuva **1** 1, sivulla 3).

Päälle kytkeminen laitteesta

- Aseta pääkytkin (kuva **2** 1, sivulla 4) asentoon "ON".
- ✓ Vihreä merkki-LED (kuva **1** 3, sivulla 3) palaa.

Pois kytkeminen laitteesta

- Aseta pääkytkin (kuva **2** 1, sivulla 4) asentoon "OFF".
- ✓ Vihreä merkki-LED (kuva **1** 3, sivulla 3) sammuu.

Päälle kytkeminen ulkoisella kytkimellä

Vaihtoehtoisesti voit kytkeä vaihtosuuntaajan pois ja päälle ulkoisella kytkimellä.

- Aseta pääkytkin (kuva **2** 1, sivulla 4) asentoon "REMOTE".
- Liitä ulkoinen kytkin seuraavien kytkentäkuvien mukaan Remote-porttiin (kuva **2** 4, sivulla 4):
 - Ulkoinen kytkin, jännitesyöttö vaihtosuuntaajasta: kuva **3**, sivulla 5
- ✓ Kun vaihtosuuntaaja on kytketty päälle ulkoisesta kytkimestä, vihreä merkki-LED (kuva **1** 3, sivulla 3) palaa.

Huomaa seuraavat käyttöä koskevat ohjeet

Jos akkujännite putoaa käytön aikana alle 10,8 V:n malleissa PP152/PP402/PP602 tai alle 21,5 V:n malleissa PP154/PP404/PP604, kuuluu varoitusääni. Jos akkujännite putoaa edelleen, vaihtosuuntaaja kytkeytyy pois päältä ja punainen vika-LED (kuva **1** 2, sivulla 3) palaa.

Vaihtosuuntaaja kytkeytyy pois päältä, jos se lämpenee liikaa – punainen vika-LED (kuva **1** 2, sivulla 3) loistaa.

- Kytke vaihtosuuntaaja tässä tapauksessa kytkimellä pois päältä.

Vaihtosuuntaaja voidaan kytkeä uudelleen päälle sen jälkeen, kun se on jäähtynyt.

Kun vaihtosuuntaajaa käytetään pitkä aika suurella kuormalla, on suositeltavaa käynnistää moottori, jotta ajoneuvon akku latautuu uudelleen.

Vaihtosuuntaajaa voidaan käyttää moottorin käydessä tai sen ollessa sammutettuna. Moottoria ei tulisi kuitenkaan käynnistää, kun vaihtosuuntaaja on päälle kytkettyinä, koska savukkeensytyttimen virransyöttö saattaa katketa käynnistyksen aikana.

8 Sulakkeen vaihtaminen

Vaihda vaihtosuuntaajan sulake seuraavasti:

- Poista viallinen sulake (kuva **2** 3, sivulla 4) kannasta takapuolella.
- Aseta uusi saman spesifikaation sulake paikalleen.

9 Vaihtosuuntaajan hoito ja puhdistaminen



HUOMAUTUS!

Puhdistukseen ei saa käyttää teräviä tai kovia välineitä eikä puhdistusaineita, koska tämä voi johtaa tuotteen vahingoittumiseen.

- Puhdista tuote toisinaan ulkopuolelta kostealla liinalla.

10 Vianetsintä

Vika	Syy	Poistaminen
Ei lähtöjännitettä	Ei kontaktia akkuun	Tarkasta kontakti ja johdot. Kytke tarv. sytytys päälle. PP152/PP154: Tarkasta 12 V- tai 24 V-ajoneuvopistorasia ja vaihda tarvittaessa.
Ei lähtöjännitettä	Terminen ylikuormitus	Sammuta sähkölaite. Anna vaihtosuuntaajan jäähtyä ja huolehdi paremmasta ilmanvaihdosta.
Ei lähtöjännitettä	Sulake on palanut (vaihtosuuntaajassa tai ajoneuvossa)	Vaihda sulake saman spesifikaation sulakkeeseen.
Ei lähtöjännitettä	Laite rikki	Vaihda laite.
Laite kytkeytyy jaksottain päälle/pois.	Jatkuva kuormitus on liian korkea	Vähennä kuormitusta.
Vaihtosuuntaaja kytkeytyy pois päältä, kun liitetty laite kytketään päälle	Päällekytkentävirta on liian korkea	Vertaa laitteen tehoa vaihtosuuntaajan maksimitehoon.
Liian matala lähtöjännite	Akkujännite alle 10,8 V (PP152/PP402/PP602) tai 21,5 V (PP154/PP404/PP604)	Lataa akku (käynnistä moottori).

11 Takuu

Laitetta koskee lakisääteinen takuu-aika. Jos tuote sattuu olemaan viallinen, käänny maasi valmistajan toimipisteen puoleen (osoitteet käyttöohjeen takasivulla) tai ota yhteyttä omaan ammattikauppiaseesi.

Korjaus- ja takuukäsittelyä varten lähetä mukana seuraavat asiakirjat:

- kopio ostolaskusta, jossa näkyy ostopäivä,
- valitusperuste tai vikakuvaus.

12 Hävittäminen

- Vie pakkausmateriaali mahdollisuuksien mukaan vastaavan kierrätysjätteen joukkoon.



Jos poistat tuotteen lopullisesti käytöstä, pyydä tietoa sen hävittämistä koskevista määräyksistä lähimmästä kierrätyskeskuksesta tai ammattiliikkeestäsi.

13 Tekniset tiedot

Seuraavat tekniset tiedot koskevat kaikkia vaihtosuuntaajia:

	PP152, PP402, PP602	PP154, PP404, PP604
Lähtöjännite:	210 – 230 V _~ ^{FL}	
Lähtötaajuus:	50 Hz ± 2 Hz	
Lepovirrankulutus:	< 0,25 A	< 0,25 A
Nimellinen tulojännite:	12 V ₌₌₌	24 V ₌₌₌
Alijännitehälytys:	10,8 V	21,5 V
Alijännitekatkaisu:	10 V	20 V
Ylijännitekatkaisu:	15,3 V	30,5 V
Lämmönpoisto:	Kotelo/tuuletin	
Ympäristön maksimilämpötila:	0 °C – 50 °C	
Tarkastus/sertifikaatti:		

Laitekohtaiset tekniset tiedot:

	PP152	PP154
Tuotenro:	9600000016	9600000017
Jatkuva lähtöteho:	150 W	
Huippulähtöteho:	350 W	
Mitat:	167 x 129 x 71 mm	
Paino:	800 g	

	PP402	PP404
Tuotenro:	9600000018	9600000019
Jatkuva lähtöteho:	350 W	
Huippulähtöteho:	700 W	
Mitat:	177 x 129 x 71 mm	
Paino:	950 g	

	PP602	PP604
Tuotenro:	9600000020	9600000021
Jatkuva lähtöteho:	550 W	
Huippulähtöteho:	1100 W	
Mitat:	222 x 129 x 71 mm	
Paino:	1350 g	

Прочтите данную инструкцию перед монтажом и вводом в эксплуатацию и сохраните ее. В случае передачи продукта передайте инструкцию следующему пользователю.

Оглавление

1	Пояснение символов.	141
2	Общие указания по технике безопасности.	141
3	Типы прибора.	144
4	Использование по назначению	144
5	Техническое описание	145
6	Подключение инвертора	146
7	Использование инвертора	148
8	Замена предохранителя	149
9	Уход и очистка инвертора.	149
10	Устранение неисправностей	150
11	Гарантия	150
12	Утилизация	151
13	Технические данные	151

1 Пояснение символов



ПРЕДУПРЕЖДЕНИЕ!

Указания по технике безопасности: Несоблюдение может привести к смертельному исходу или тяжелым травмам.



ВНИМАНИЕ!

Несоблюдение может привести к повреждениям и нарушить работу продукта.



УКАЗАНИЕ

Дополнительная информация по управлению продуктом.

2 Общие указания по технике безопасности

Изготовитель не несет никакой ответственности за ущерб в следующих случаях:

- Ошибки монтажа или подключения
- Повреждения продукта из-за механических воздействий и перенапряжений
- Изменения в продукте, выполненные без однозначного разрешения изготовителя
- Использование в целях, отличных от указанных в данной инструкции

2.1 Общая безопасность



ПРЕДУПРЕЖДЕНИЕ!

- Используйте прибор только по назначению.
- Лица (включая детей), которые в связи с ограниченными физическими, сенсорными или умственными способностями или с недостатком опыта или знаний, не в состоянии пользоваться данным изделием, не должны использовать это изделие без постоянного присмотра или инструктажа ответственного лица.
- **Не** эксплуатируйте прибор в условиях высокой влажности.
- Техническое обслуживание и ремонт разрешается выполнять только специалисту, знакомому со связанными с этим опасностями и с соответствующими стандартами и предписаниями.

2.2 Техника безопасности при монтаже прибора



ПРЕДУПРЕЖДЕНИЕ!

- Всегда присоединяйте к инвертору **только одного** потребителя. Присоединение двух или более потребителей может привести к короткому замыканию.



ОСТОРОЖНО!

- Обеспечивайте надежность расположения! Прибор должен быть установлен и закреплен таким образом, чтобы он не мог опрокинуться или упасть.
- Устанавливайте и крепите прибор в недоступном для детей месте. Могут возникать опасности, которые не осознаются детьми!
- Не эксплуатируйте прибор вблизи источников тепла (солнечных лучей, радиаторов отопления и т. п.). Не допускайте дополнительного нагрева прибора.

Электрические провода

- Если необходимо провести электрические провода через металлические стенки или иные стенки с острыми краями, то используйте металлорукава или кабельные вводы.
- Не прокладывайте провода незакрепленными или сильно изогнутыми по электропроводящим материалам (металлу).
- Не тяните за провода.
- Не прокладывайте сетевой кабель 230 В и провод 12/24 В постоянного тока совместно с одним и тем же кабельном канале (металлорукаве).
- Обеспечивайте надежное крепление проводов.
- Прокладывайте провода так, чтобы исключить опасность спотыкания и повреждения кабеля.

2.3 Техника безопасности при работе прибора



ПРЕДУПРЕЖДЕНИЕ!

- Соблюдайте следующие основные предписания по технике безопасности при использовании электроприборов для защиты от:
 - поражения электрическим током
 - опасности возникновения пожара
 - травм
- Не эксплуатируйте прибор вблизи источников газа или легко воспламеняющихся материалов; температура поверхности может достигать 60 °С.
- Эксплуатируйте прибор только в том случае, если корпус и провода не имеют повреждений.
- Следите за тем, чтобы не перекрывались отверстия входа и выхода воздуха.
- Обеспечивайте хорошую вентиляцию.
- **Не** соединяйте выход 230 В инвертора (рис. **1** 1, стр. 3) с другим источником 230 В.
- Даже после срабатывания защитного устройства (предохранителя) части инвертора остаются под напряжением.
- При работах на приборе всегда прерывайте электропитание.

3 Типы прибора

Наименование	№ арт.
PerfectPower PP152: инвертор с питающим кабелем для автомобильной розетки 12 В и четырьмя держателями	9600000016
PerfectPower PP154: инвертор с питающим кабелем для автомобильной розетки 24 В и четырьмя держателями	9600000017
PerfectPower PP402: инвертор с присоединительными зажимами для автомобильной аккумуляторной батареи 12 В и четырьмя держателями	9600000018
PerfectPower PP404: инвертор с присоединительными зажимами для автомобильной аккумуляторной батареи 24 В и четырьмя держателями	9600000019
PerfectPower PP602: инвертор с присоединительными зажимами для автомобильной аккумуляторной батареи 12 В и четырьмя держателями	9600000020
PerfectPower PP604: инвертор с присоединительными зажимами для автомобильной аккумуляторной батареи 24 В и четырьмя держателями	9600000021

4 Использование по назначению



ВНИМАНИЕ!

Данный прибор предназначен для использования исключительно в автомобилях.

Инверторы служат для преобразования постоянного напряжения 12 В или 24 В в переменное напряжение 230 В с частотой 50 Гц.

- **12 В:** PerfectPower PP152, PP402 и PP602
- **24 В:** PerfectPower PP154, PP404 и PP604

5 Техническое описание

Инверторы PerfectPower могут работать повсеместно там, где имеется автомобильная розетка с 12 В постоянного тока (для PP152, PP402, PP602) или 24 В постоянного тока (для PP154, PP404, PP604). При необходимости, приборы дополнительно охлаждаются зависимым от нагрузки и температуры вентилятором.

Максимальная длительная мощность составляет

- для инверторов PP152 и PP154 **150 Вт**
- для инверторов PP402 и PP404 **350 Вт**
- для инверторов PP602 и PP604 **550 Вт**

Запрещается присоединять приборы, имеющие большую потребляемую мощность.

Инверторы оснащены одной защитой от тепловой перегрузки и одной защитой от электрической перегрузки, а также защитой от пониженного и повышенного напряжения. Инвертор отключается:

- если температура внутри инвертора очень высокая
- если нагрузка превышает вышеуказанные значения
- если входное напряжение слишком мало или слишком высоко

Инверторы можно включать и выключать либо выключателем, расположенным непосредственно на приборе, либо внешним выключателем.



УКАЗАНИЕ

При подключении приборов с электроприводом (например, дрели, холодильника и т. п.) учтите, что им часто для пуска требуется больше мощности, чем указано на заводской табличке.

6 Подключение инвертора



ВНИМАНИЕ!

Длина провода между батареей и инвертором не должна превышать 2 м.

6.1 Крепление инвертора

Вы можете закрепить инвертор четырьмя входящими в объем поставки держателями.

При выборе места монтажа соблюдайте следующие указания:

- Инвертор может быть установлен как горизонтально, так и вертикально.
- Инвертор должен быть установлен в защищенном от попадания влаги месте.
- Запрещается установка инвертора вблизи легко воспламеняющихся материалов.
- Инвертор запрещается устанавливать в запыленной атмосфере.
- В месте монтажа должна иметься хорошая вентиляция. При монтаже в небольших закрытых помещениях должна иметься приточно-вытяжная вентиляция. Свободное расстояние вокруг инвертора должно составлять не менее 25 см (рис. **4**, стр. 5).
- Отверстия входа воздуха на нижней стороне и отверстие выхода воздуха на задней стороне инвертора должны оставаться свободными.
- При окружающей температуре свыше 40 °С (например, в машинных отделениях и котельных, при попадании прямых солнечных лучей) самонагрев инвертора при нагрузке может привести к автоматическому отключению.
- Поверхность монтажа должна быть ровной и достаточно прочной.



ВНИМАНИЕ!

Прежде, чем просверлить какие-либо отверстия, убедитесь в том, что электрические кабели или другие детали автомобиля не будут повреждены при сверлении, пилении и обработке напильником.

Закрепите инвертор следующим образом (рис. **5**, стр. 5):

- Закрепите по два держателя на левой и правой нижней перемычке. Вы можете сдвигать держатели любым нужным образом.
- Закрепите инвертор, ввинтив по одному винту через отверстия в держателях.

6.2 Присоединение PP152 и PP154



ПРЕДУПРЕЖДЕНИЕ!

Нагрузочная способность автомобильной розетки, питающей линии и устройства защиты должна составлять не менее 15 А. Запрещается самовольно увеличивать рабочие параметры устройства защиты.



ВНИМАНИЕ!

Обеспечивайте надежное соединение, вставляя штекер в автомобильную розетку. Плохое соединение ведет к нагреву штекера.

Подключение осуществляется штекером, который вставляется в автомобильную розетку 12 В (в PP152) или автомобильную розетку 24 В (в PP154). Средний штырек штекера (рис. **1** 4, стр. 3) соединен в положительном проводом, а обе боковые скобки штекера (рис. **1** 5, стр. 3) - с отрицательным проводом.

6.3 Присоединение PP402, PP404, PP602 и PP604



ПРЕДУПРЕЖДЕНИЕ!

Следите за тем, чтобы не перепутать полярность. При неправильной полярности возникает сильный искровой разряд, и внутренние предохранители перегорают.

- Для ввода инвертора в работу присоедините красный провод (рис. **1** 4, стр. 3) к положительному полюсу (+) батареи, а черный провод (рис. **1** 5, стр. 3) - к отрицательному полюсу (-). При присоединении следите за чистотой полюсов автомобильной батареи.

7 Использование инвертора

Главный выключатель (рис. **2** 1, стр. 4) на задней стороне прибора имеет три положения:

- **ON** (включено): инвертор включен.
 - **OFF** (выключено): инвертор выключен.
 - **REMOTE** (дистанционное управление): инвертор включается и выключается внешним выключателем.
- Присоедините потребителя к разъему (рис. **1** 1, стр. 3) инвертора.

Включение на приборе

- Установите главный выключатель (рис. **2** 1, стр. 4) в положение «ON».
- ✓ Зеленый контрольный светодиод (рис. **1** 3, стр. 3) светится.

Выключение на приборе

- Установите главный выключатель (рис. **2** 1, стр. 4) в положение «OFF».
- ✓ Зеленый контрольный светодиод (рис. **1** 3, стр. 3) гаснет.

Включение внешним выключателем

В качестве альтернативы можно включать и выключать инвертор внешним выключателем.

- Установите главный выключатель (рис. **2** 1, стр. 4) в положение «REMOTE».
- Присоедините внешний выключатель к порту дистанционного управления (рис. **2** 4, стр. 4) согласно следующим схемам соединений:
 - внешний выключатель, электропитание из инвертора: рис. **3**, стр. 5
- ✓ Если инвертор включен внешним выключателем, то светится зеленый контрольный светодиод (рис. **1** 3, стр. 3).

При эксплуатации следуйте следующим указаниям

Если напряжение батареи во время работы падает ниже 10,8 В для PP152/PP402/PP602 или 21,5 В для PP154/PP404/PP604, то звучит акустический сигнал. Если напряжение батареи продолжает падать, то инвертор выключается, и загорается красный светодиод неисправности (рис. **1** 2, стр. 3).

При слишком большом нагреве инвертор выключается, и загорается красный светодиод неисправности (рис. **1** 2, стр. 3).

► В этом случае выключите инвертор выключателем.

После охлаждения можно снова включить инвертор.

При длительной работе инвертора с большой нагрузкой рекомендуется включить двигатель, чтобы подзарядить аккумуляторную батарею автомобиля.

Инвертор может работать как при выключенном, так и при работающем двигателе. Но не рекомендуется запускать двигатель, когда инвертор включен, т. к. во время пуска подача электропитания на прикуриватель может быть прервана.

8 Замена предохранителя

При замене предохранителя инвертора соблюдайте следующий порядок действий:

- Выньте неисправный предохранитель (рис. **2** 3, стр. 4) из гнезда на задней стороне.
- Установите новый предохранитель с такими же характеристиками.

9 Уход и очистка инвертора



ВНИМАНИЕ!

Не использовать для очистки острые или твердые инструменты, и. к. это может привести к повреждениям прибора.

- Периодически очищайте прибор влажной тряпкой.

10 Устранение неисправностей

Неисправность	Причина	Устранение
Отсутствует выходное напряжение	Нет контакта с батареей	Проверить контакт и кабель. При известных обстоятельствах, включить зажигание. PP152/PP154: проверить и, при необходимости, заменить автомобильную розетку 12 В или 24 В.
Отсутствует выходное напряжение	Тепловая перегрузка	Отключить потребитель. Дать инвертору охладиться и обеспечить лучшую вентиляцию.
Отсутствует выходное напряжение	Неисправен предохранитель (в инверторе или в автомобиле).	Замена предохранителя на предохранитель с такими же характеристиками.
Отсутствует выходное напряжение	Прибор неисправен	Заменить прибор.
Прибор периодически включается и выключается	Слишком высокая длительная нагрузка	Уменьшить нагрузку.
При включении потребителя инвертор выключается	Слишком высокий пусковой ток	Сравнить мощность прибора с максимальной мощностью инвертора.
Слишком низкое выходное напряжение	Напряжение батареи ниже 10,8 В (PP152/PP402/PP602) или 21,5 В (PP154/PP404/PP604)	Зарядить батарею (включить двигатель).

11 Гарантия

Действителен установленный законом срок гарантии. Если продукт неисправен, обратитесь в представительство изготовителя в Вашей стране (адреса см. на оборотной стороне инструкции) или в торговую организацию.

В целях проведения ремонта или гарантийного обслуживания Вы должны также послать следующие документы:

- копию счета с датой покупки,
- причину рекламации или описание неисправности.

12 Утилизация

- По возможности, выкидывайте упаковочный материал в мусор, подлежащий вторичной переработке.



Если Вы окончательно выводите продукт из эксплуатации, то получите информацию в ближайшем центре по вторичной переработке или в торговой сети о соответствующих предписаниях по утилизации.

13 Технические данные

Следующие технические данные касаются всех инверторов:

	PP152, PP402, PP602	PP154, PP404, PP604
Выходное напряжение:	210 – 230 В _~ ^{PL}	
Выходная частота:	50 Гц ± 2 Гц	
Потребляемый ток холостого хода:	< 0,255 А	< 0,255 А
Входное номинальное напряжение:	12 В ₌₌₌	24 В ₌₌₌
Сигнализация при пониженном напряжении:	10,8 В	21,5 В
Отключение при пониженном напряжении:	10 В	20 В
Отключение при повышенном напряжении:	15,3 В	30,5 В
Отвод тепла:	Корпус/вентилятор	
Максимальная окружающая температура:	0 °C – 50 °C	
Испытания/сертификат:	  	

Технические данные, касающиеся конкретных приборов:

	PP152	PP154
Арт. №:	9600000016	9600000017
Длительная выходная мощность:	150 Вт	
Пиковая выходная мощность:	350 Вт	
Размеры:	167 x 129 x 71 мм	
Вес:	800 г	

	PP402	PP404
Арт. №:	9600000018	9600000019
Длительная выходная мощность:	350 Вт	
Пиковая выходная мощность:	700 Вт	
Размеры:	177 x 129 x 71 мм	
Вес:	950 г	

	PP602	PP604
Арт. №:	9600000020	9600000021
Длительная выходная мощность:	550 Вт	
Пиковая выходная мощность:	1100 Вт	
Размеры:	222 x 129 x 71 мм	
Вес:	1350 г	

Przed instalacją i uruchomieniem urządzenia należy uważnie przeczytać niniejszą instrukcję. Instrukcję należy zachować. W razie przekazywania urządzenia należy ją udostępnić kolejnemu nabywcy.

Spis treści

1	Objaśnienia symboli	154
2	Ogólne zasady bezpieczeństwa	154
3	Wersje urządzenia.	157
4	Użytkowanie zgodne z przeznaczeniem	157
5	Opis techniczny	158
6	Podłączenie przetwornicy	159
7	Użycie przetwornicy	161
8	Wymiana bezpiecznika.	162
9	Pielęgnacja i czyszczenie przetwornicy	162
10	Usuwanie usterek	163
11	Gwarancja	163
12	Utylizacja	164
13	Dane techniczne	164

1 Objąśnienia symboli

**OSTRZEŻENIE!**

Wskazówka dot. bezpieczeństwa: Nieprzestrzeganie może prowadzić do śmierci lub ciężkich obrażeń ciała.

**UWAGA!**

Nieprzestrzeganie może prowadzić do powstania szkód materialnych i zakłóceń w działaniu produktu.

**WSKAZÓWKA**

Informacje uzupełniające dot. obsługi produktu.

2 Ogólne zasady bezpieczeństwa

Producent nie odpowiada za szkody spowodowane:

- błędami powstałymi w trakcie montażu lub podłączenia
- uszkodzeniem produktu w sposób mechaniczny lub spowodowany przeciążeniami elektrycznymi
- zmianami dokonanyymi w produkcie bez wyraźnej zgody producenta
- użytkowaniem w celach innych niż opisane w niniejszej instrukcji

2.1 Ogólne bezpieczeństwo

**OSTRZEŻENIE!**

- Urządzenie należy wykorzystywać zgodnie z jego przeznaczeniem.
- Osoby (łącznie z dziećmi), które z powodu swych zdolności psychofizycznych, sensorycznych lub intelektualnych bądź niedoświadczenia lub niewiedzy nie są w stanie bezpiecznie używać urządzenia, nie powinny korzystać z niego bez nadzoru odpowiedzialnej osoby.
- Zabronione jest użytkowanie urządzenia w wilgotnym lub mokrym otoczeniu.
- Konserwacji i napraw urządzenia mogą dokonywać tylko wykwalifikowane osoby, które zapoznały się ze związanymi z tym zagrożeniami lub stosownymi przepisami.

2.2 Bezpieczeństwo podczas instalacji urządzenia



OSTRZEŻENIE!

- Do przetwornicy można podłączać **tylko jeden** odbiornik. Podłączenie dwóch lub większej liczby odbiorników może doprowadzić do zwarcia.



OSTROŻNIE!

- Należy zapewnić bezpieczną pozycję! Urządzenie musi być ustawione i przymocowane w taki sposób, aby nie mogło się przewrócić lub upaść.
- Urządzenie powinno być niedostępne dla dzieci. Mogą zaistnieć zagrożenia niezauważone przez dzieci!
- Zabronione jest trzymanie urządzenia w pobliżu źródła ciepła (promieni słonecznych, ogrzewania itd.). W ten sposób uniknie się jego dodatkowego nagrzania.

Przewody elektryczne

- Jeżeli przewody są przeprowadzane przez blaszane ściany lub ściany o ostrych krawędziach, należy użyć przepustów przewodów.
- Nie należy układać luźnych albo mocno zgiętych przewodów na materiałach przewodzących prąd (metal).
- Nie należy ciągnąć za przewody.
- Nie należy układać przewodów sieciowych 230 V i przewodów prądu stałego 12/24 V w tym samym kanale.
- Należy dobrze przymocować przewody.
- Przewody należy układać tak, aby uniknąć potykania się o nie i ich uszkodzenia.

2.3 Bezpieczeństwo podczas eksploatacji urządzenia



OSTRZEŻENIE!

- Należy przestrzegać podstawowych zasad bezpieczeństwa obowiązujących przy używaniu urządzeń elektrycznych w celu ochrony przed:
 - porażeniem prądem
 - pożarem
 - obrażeniami ciała
- Nie należy użytkować urządzenia w pobliżu gazu lub materiałów palnych; temperatura powierzchni, do której mocuje się urządzenie nie może przekraczać 60 °C.
- Zabronione jest użytkowanie urządzenia z uszkodzoną obudową lub przewodami.
- Należy uważać, aby wloty i wyloty powietrza urządzenia nie były zasłonięte.
- Urządzeniu należy zapewnić dobrą wentylację.
- Nie należy łączyć wyjścia 230 V przetwornicy (rys. **1** 1, strona 3) z innym źródłem o napięciu 230 V.
- Należy pamiętać, że również po uruchomieniu bezpiecznika części przetwornicy mogą pozostawać pod napięciem.
- Przed wykonywaniem prac przy urządzeniu należy zawsze najpierw odłączyć zasilanie.

3 Wersje urządzenia

Nazwa	Nr produktu
PerfectPower PP152: Przetwornica z przewodem przyłączeniowym do gniazda samochodowego 12 V i czterema mocowaniami	9600000016
PerfectPower PP154: Przetwornica z przewodem przyłączeniowym do gniazda samochodowego 24 V i czterema mocowaniami	9600000017
PerfectPower PP402: Przetwornica z zaciskami przyłączeniowymi do akumulatora samochodowego 12 V i czterema mocowaniami	9600000018
PerfectPower PP404: Przetwornica z zaciskami przyłączeniowymi do akumulatora samochodowego 24 V i czterema mocowaniami	9600000019
PerfectPower PP602: Przetwornica z zaciskami przyłączeniowymi do akumulatora samochodowego 12 V i czterema mocowaniami	9600000020
PerfectPower PP604: Przetwornica z zaciskami przyłączeniowymi do akumulatora samochodowego 24 V i czterema mocowaniami	9600000021

4 Użytkowanie zgodne z przeznaczeniem

**UWAGA!**

To urządzenie jest przeznaczone wyłącznie do użytkowania w pojazdach.

Przetwornica służy do przetwarzania napięcia stałego 12 V lub 24 V na napięcie zmienne 230 V o częstotliwości 50 Hz.

- **12 V:** PerfectPower PP152, PP402 i PP602
- **24 V:** PerfectPower PP154, PP404 i PP604

5 Opis techniczny

Przetwornicę PerfectPower można używać wszędzie, gdzie jest dostęp do gniazda samochodowego 12 V DC (dla PP152, PP402, PP602) lub gniazda samochodowego 24 V DC (dla PP154, PP404, PP604). W razie potrzeby urządzenia są dodatkowo chłodzone za pomocą zależnych od mocy i temperatury wentylatorów.

Maksymalna moc trwała wynosi

- w przetwornicach PP152 i PP154 **150 wat**
- w przetwornicach PP402 i PP404 **350 wat**
- w przetwornicach PP602 i PP604 **550 wat**

Nie wolno podłączać urządzeń o większym zapotrzebowaniu mocy.

Przetwornica jest wyposażona w termiczną i elektryczną ochronę przeciążeniową. Przetwornica wyłącza się, gdy:

- wewnętrzna temperatura przetwornicy jest za wysoka
- obciążenie przekracza wyżej wymienione wartości mocy
- napięcie wejściowe jest za niskie lub za wysokie

Przetwornicę można alternatywnie włączyć lub wyłączyć za pomocą przełącznika umieszczonego bezpośrednio przy urządzeniu lub za pomocą zewnętrznego przełącznika.



WSKAZÓWKA

Przy podłączaniu urządzeń z napędem elektrycznym (np. wiertarki, lodówki itd.) należy pamiętać, że przy rozruchu często wymagają one wyższej mocy niż podano na tabliczce znamionowej.

6 Podłączenie przetwornicy



UWAGA!

Długość przewodu między akumulatorem a przetwornicą może wynosić maksymalnie 2 m.

6.1 Przymocowanie przetwornicy

Przetwornicę można przymocować za pomocą dołączonych czterech zaczepek.

Przed wyborem miejsca montażu należy uwzględnić następujące uwagi:

- Przetwornicę można montować zarówno poziomo, jak i pionowo.
- Przetwornicę należy zamontować w miejscu chronionym przed wilgocią.
- Nie należy montować przetwornicy w otoczeniu materiałów palnych.
- Przetwornicy nie należy montować w zakurzonej otoczeniu.
- Miejsce montażu musi być dobrze wentylowane. W przypadku instalacji w zamkniętych, małych pomieszczeniach powinno być napowietrzenie i odpowietrzenie. Wolna przestrzeń wokół przetwornicy musi wynosić co najmniej 25 cm (rys. **4**, strona 5).
- Należy zachować swobodny dopływ powietrza pod spodem lub wylot powietrza z tyłu przetwornicy.
- W przypadku temperatury otoczenia wyższej niż 40 °C (np. w komorach silnika lub ogrzewania, bezpośredniego oddziaływania promieni słonecznych) może dojść do automatycznego uruchomienia bezpiecznika a w konsekwencji do wyłączenia przetwornicy.
- Powierzchnia montażu musi być równa i wystarczająco wytrzymała.



UWAGA!

Przed wykonaniem jakichkolwiek nawierceń należy się upewnić, że kable elektryczne ani inne części samochodu nie zostaną uszkodzone w wyniku wiercenia i piłowania.

Przetwornicę należy przymocować w następujący sposób (rys. **5**, strona 5):

- Zaczepić dwa zaczepek po lewej i prawej stronie podstawy. Zaczepek można dowolnie przesunąć.
- Przymocować przetwornicę, wkręcając każdą śrubę przez otwory wywiercone w zaczepekach.

6.2 Podłączanie przetwornicy PP152 i PP154



OSTRZEŻENIE!

Obciążalność gniazda samochodowego, przewód doprowadzający i zabezpieczenie muszą wynosić co najmniej 15 amperów. Zabezpieczenia nie wolno samodzielnie podwyższać.



UWAGA!

Przy wkładaniu wtyczki do gniazda samochodowego należy pamiętać, aby to połączenie było stabilne. Nieprawidłowe połączenie może spowodować nagrzewanie się wtyczki.

Podłączenie wykonuje się poprzez włożenie wtyczki do gniazda samochodowego 12 V (w wersji PP152) lub gniazda samochodowego 24 V (w wersji PP154). Środkowy bolec wtyczki (rys. **1** 4, strona 3) jest połączony z dodatnim przewodem, a oba boczne bolce wtyczki (rys. **1** 5, strona 3) są połączone z przewodem ujemnym.

6.3 Podłączanie PP402, PP404, PP602 i PP604



OSTRZEŻENIE!

Należy uważać, aby nie pomylić położenia biegunów. Nieprawidłowe połączenie biegunów może spowodować silne iskrzenie i przepalenie się wewnętrznych bezpieczników.

- ▶ W celu uruchomienia przetwornicy należy połączyć czerwony przewód (rys. **1** 4, strona 3) z dodatnim biegunem (+) akumulatora, a czarny przewód (rys. **1** 5, strona 3) z ujemnym biegunem (-) akumulatora. Przy podłączaniu należy zwrócić uwagę na to, aby bieguny akumulatora pojazdu były czyste.

7 Użycie przetwornicy

Główny wyłącznik (rys. **2** 1, strona 4) z tyłu urządzenia ma trzy ustawienia:

- **ON** (włączone): Przetwornica jest włączona.
 - **OFF** (wyłączone): Przetwornica jest wyłączona.
 - **REMOTE** (tryb zdalny): Przetwornicę włącza lub wyłącza się za pomocą zewnętrznego przełącznika.
- Podłącz odbiornik do gniazda (rys. **1** 1, strona 3) przetwornicy.

Włączanie przy urządzeniu

- Ustaw główny przełącznik (rys. **2** 1, strona 4) w pozycji „ON”.
- ✓ Zielona dioda LED świeci się (rys. **1** 3, strona 3).

Wyłączanie przy urządzeniu

- Ustaw główny przełącznik (rys. **2** 1, strona 4) w pozycji „OFF”.
- ✓ Zielona dioda LED (rys. **1** 3, strona 3) jest zgaszona.

Włączanie za pomocą przełącznika zewnętrznego

Alternatywnie przetwornicę można włączać i wyłączać za pomocą zewnętrznego przełącznika.

- Ustaw główny przełącznik (rys. **2** 1, strona 4) w pozycji „REMOTE”.
- Podłącz zewnętrzny przełącznik w porcie zdalnym zgodnie ze schematem połączeń (rys. **2** 4, strona 4):
- zewnętrzny przełącznik, zasilanie z przetwornicy: rys. **3**, strona 5
- ✓ Jeżeli przetwornica jest włączona za pomocą zewnętrznego przełącznika, zielona dioda LED świeci się (rys. **1** 3, strona 3).

Przy podłączaniu należy stosować się do następujących wskazówek

Jeżeli w czasie działania napięcie akumulatora spada poniżej 10,8 V, w wersjach PP152/PP402/PP602 lub 21,5 V w wersjach PP154/PP404/PP604 włączy się dźwięk ostrzegawczy. Gdy spadek napięcia akumulatora wciąż się utrzymuje, przetwornica wyłącza się a dioda LED awarii zaświeca się (rys. **1** 2, strona 3).

W przypadku zbyt silnego nagrzania przetwornica wyłącza się – dioda LED awarii (rys. **1** 2, strona 3) świeci się na czerwono.

► W takim przypadku należy wyłączyć przetwornicę.

Po ochłodzeniu można znowu włączyć przetwornicę.

W przypadku, gdy przetwornica działa przez dłuższy czas i z większym obciążeniem, zaleca się włączenie silnika w celu naładowania akumulatora samochodu.

Przetwornica może działać zarówno przy włączonym, jak i wyłączonym silniku. Jednak nie powinno się uruchamiać silnika, gdy przetwornica jest włączona, ponieważ podczas tej czynności może zostać przerwane doprowadzenie prądu do samochodowej zapalniczki.

8 Wymiana bezpiecznika

Sposób wymiany bezpiecznika przetwornicy:

- Wyjmij wadliwy bezpiecznik (rys. **2** 3, strona 4) z gniazda z tyłu urządzenia.
- Włóż nowy bezpiecznik o takiej samej specyfikacji.

9 Pielęgnacja i czyszczenie przetwornicy



UWAGA!

Zabronione jest używanie do czyszczenia ostrych i twardych środków; mogą one uszkodzić urządzenie.

- Od czasu do czasu zaleca się czyszczenie urządzenia wilgotną ściereczką.

10 Usuwanie usterek

Usterka	Przyczyna	Usuwanie
Brak napięcia wyjściowego	Brak kontaktu z akumulatorem	Sprawdź kontakt i kabel. Ewentualnie włącz zapłon. PP152/PP154: Sprawdź i ewentualnie wymień gniazdo samochodowe 12 V lub 24 V.
Brak napięcia wyjściowego	Przeciążenie termiczne	Wyłącz odbiornik. Schłódź przetwornicę i zapewnij lepszą wentylację.
Brak napięcia wyjściowego	Wadliwy bezpiecznik (w przetwornicy lub w samochodzie)	Wymień bezpiecznik; załóż bezpiecznik o takiej samej specyfikacji.
Brak napięcia wyjściowego	Wadliwe urządzenie	Wymień urządzenie.
Urządzenie cyklicznie się włącza/wyłącza	Za duże obciążenie ciągnię	Zmniejsz obciążenie.
Przetwornica wyłącza się przy włączaniu odbiornika	Za wysoki prąd włączeniowy	Porównaj moc urządzenia z maksymalną mocą przetwornicy.
Za niskie napięcie wyjściowe	Napięcie akumulatora niższe niż 10,8 V (PP152/PP402/PP602) lub 21,5 V (PP154/PP404/PP604)	Naładuj akumulator (uruchom silnik).

11 Gwarancja

Warunki gwarancji zostały opisane w Karcie Gwarancyjnej dołączonej do produktu.

W celu naprawy lub rozpatrzenia gwarancji konieczne jest przesłanie:

- kopii rachunku z datą zakupu,
- informacji o przyczynie reklamacji lub opisu wady.

12 Utylizacja

- Opakowanie należy wyrzucić do odpowiedniego pojemnika na śmieci do recyklingu.



Jeżeli produkt nie będzie dłużej eksploatowany, koniecznie dowiedz się w najbliższym zakładzie recyklingu lub w specjalistycznym sklepie, jakie są aktualnie obowiązujące przepisy dotyczące utylizacji.

13 Dane techniczne

Poniższe dane techniczne dotyczą wszystkich wersji przetwornicy:

	PP152, PP402, PP602	PP154, PP404, PP604
Napięcie wyjściowe:	210 – 230 V _~ ^{PL}	
Częstotliwość wyjściowa:	50 Hz ± 2 Hz	
Pobór prądu bez obciążenia:	< 0,255 A	< 0,255 A
Wejściowe napięcie znamionowe:	12 V ₌₌₌	24 V ₌₌₌
Alarm podnapięciowy:	10,8 V	21,5 V
Wyłączenie podnapięciowe:	10 V	20 V
Wyłączenie nadnapięciowe:	15,3 V	30,5 V
Odprowadzanie ciepła:	Obudowa/wentylator	
Maksymalna temperatura otoczenia:	50 °C	
Kontrola/certyfikat:		

Dane techniczne urządzenia:

	PP152	PP154
Nr produktu:	9600000016	9600000017
Wyjściowa moc ciągła:	150 W	
Wyjściowa moc szczytowa:	350 W	
Wymiary:	167 x 129 x 71 mm	
Waga:	800 g	

	PP402	PP404
Nr produktu:	9600000018	9600000019
Wyjściowa moc ciągła:	350 W	
Wyjściowa moc szczytowa:	700 W	
Wymiary:	177 x 129 x 71 mm	
Waga:	950 g	

	PP602	PP604
Nr produktu:	9600000020	9600000021
Wyjściowa moc ciągła:	550 W	
Wyjściowa moc szczytowa:	1100 W	
Wymiary:	222 x 129 x 71 mm	
Waga:	1350 g	

Pred montážou a uvedením do prevádzky si prosím pozorne prečítajte tento návod a odložte si ho. V prípade odovzdania výrobku ďalšiemu používateľovi mu odovzdajte aj tento návod.

Obsah

1	Vysvetlenie symbolov	167
2	Všeobecné bezpečnostné upozornenia	167
3	Vyhotovenia prístroja	169
4	Používanie v súlade s určením	170
5	Technický opis.	170
6	Pripojenie meniča napätia	171
7	Používanie meniča napätia	172
8	Výmena poistky	174
9	Ošetrovanie a čistenie meniča napätia.	174
10	Odstraňovanie porúch	175
11	Záruka	175
12	Likvidácia	176
13	Technické údaje	176

1 Vysvetlenie symbolov



VÝSTRAHA!

Bezpečnostný pokyn: Nerešpektovanie môže viesť k smrti alebo k ťažkému zraneniu.



POZOR!

Nerešpektovanie môže viesť k materiálnym škodám a môže ovplyvniť funkciu zariadenia.



POZNÁMKA

Doplňujúce informácie k obsluhu výrobku.

2 Všeobecné bezpečnostné upozornenia

Výrobca v nasledujúcich prípadoch nepreberá za škody žiadnu záruku:

- Chyby montáže alebo pripojenia
- Poškodenia produktu mechanickými vplyvmi a prepätiami
- Zmeny produktu bez vyjadreného povolenia výrobcu
- Použitie na iné účely ako sú účely uvedené v návode

2.1 Všeobecná bezpečnosť



VÝSTRAHA!

- Prístroj používajte len v súlade s jeho určeným používaním.
- Osoby (vrátane detí), ktoré z dôvodu ich fyzických, zmyslových alebo duševných schopností alebo ich neskúsenosti alebo neznalosti nie sú schopné bezpečne používať tento výrobok, by ho nemali používať bez dozoru alebo poučenia zodpovednou osobou .
- Prístroj **nepoužívajte** vo vlhkom alebo mokrom prostredí.
- Údržbu a opravy smie uskutočňovať len špecializovaný pracovník, ktorý je oboznámený s rizikami s tým spojenými, príp. s príslušnými predpismi.

2.2 Bezpečnosť pri inštalácii prístroja



VÝSTRAHA!

- Vždy pripojte **len jeden** spotrebič na menič napätia. Pri pripojení dvoch alebo viacerých spotrebičov môže dôjsť ku skratu.



UPOZORNENIE!

- Dbajte na bezpečné umiestnenie!
Prístroj musí byť nainštalovaný a upevnený bezpečne, aby sa neprevrátil alebo nespadol.
- Prístroj zaistite tak, aby deti nemali k nemu prístup. Môžu hroziť nebezpečenstvám, ktoré deti nedokážu rozpoznať!
- Prístroj nevystavujte zdrojom tepla (slnečné žiarenie, kúrenie atď.). Zabráňte ďalšiemu zohrievaniu prístroja.

Elektrické vedenia

- Ak sa vedenia musia viesť cez plechové steny s ostrými hranami, použite ochranné rúrky, príp. priechodky.
- Neumiestňujte voľné alebo ostro lomené vedenia na elektricky vodivé materiály (kovy).
- Neťahajte vedenia.
- Nevedzte vedenia sieťového napätia 230 V a jednosmerného napätia 12/24 V spoločne v jednom kanáli (ochranná rúrka).
- Dobre upevnite vodiče.
- Vedenia uložte tak, aby nehrozilo nebezpečenstvo zakopnutia a aby bolo vylúčené poškodenie kábla.

2.3 Bezpečnosť pri prevádzke zariadenia



VÝSTRAHA!

- Dodržiavajte nasledovné základné bezpečnostné pokyny pri používaní elektrických zariadení na ochranu pred:
 - úrazom elektrickým prúdom
 - nebezpečenstvom požiaru
 - poraneniami
- Prístroj neprevádzkujte v blízkosti plynu alebo zápalných materiálov; povrchová teplota môže byť až 60 °C.
- Zariadenie používajte len vtedy, keď kryt a vedenia nie sú poškodené.
- Dbajte na to, aby vstup a výstup vzduchu prístroja nebol zakrytý.
- Dbajte na dostatočné vetranie.
- 230V výstup meniča napätia (obr. **1** 1, strane 3) **nespájajte** s inými 230V zdrojmi.
- Aj po aktivovaní bezpečnostných zariadení (poistka) zostávajú časti meniča napätia pod napätím.
- Pri práci na zariadení vždy prerušte prívod elektrického prúdu.

3 Vyhotovenia prístroja

Označenie	Č. výrobku
PerfectPower PP152: Menič napätia s prípojným káblom pre 12 V zásuvku vozidla a štyri držiaky	9600000016
PerfectPower PP154: Menič napätia s prípojným káblom pre 24 V zásuvku vozidla a štyri držiaky	9600000017
PerfectPower PP402: Menič napätia s prípojným káblom pre 12 V batériu vozidla a štyri držiaky	9600000018
PerfectPower PP404: Menič napätia s prípojným káblom pre 24 V batériu vozidla a štyri držiaky	9600000019
PerfectPower PP602: Menič napätia s prípojným káblom pre 12 V batériu vozidla a štyri držiaky	9600000020
PerfectPower PP604: Menič napätia s prípojným káblom pre 24 V batériu vozidla a štyri držiaky	9600000021

4 Používanie v súlade s určením



POZOR!

Tento prístroj je vhodný na používanie vo vozidlách.

Menič napätia slúži na premieňanie jednosmerného napätia 12 V, príp. 24 V na 230 V striedavé napätie 50 Hz.

- **12 V:** PerfectPower PP152, PP402 a PP602
- **24 V:** PerfectPower PP154, PP404 a PP604

5 Technický opis

Meniče napätia PerfectPower sa dajú používať všade tam, kde je k dispozícii 12 V \equiv zásuvka vozidla (pre PP152, PP402, PP602), príp. 24 V \equiv zásuvka vozidla (pre PP154, PP404, PP604). Prístroje sú v prípade potreby navyše chladené ventilátorom závislým od zaťaženia a teploty.

Maximálny trvalý výkon je

- pri meničoch napätia PP152 a PP154 **150 W**
- pri meničoch napätia PP402 a PP404 **350 W**
- pri meničoch napätia PP602 a PP604 **550 W**

Prístroje, ktoré majú vyšší príkon, sa nesmú zapojiť.

Menič napätia je vybavený tepelnou a elektrickou ochranou proti preťaženiu, ako aj ochranou proti podpätiu a prepätiu. Menič napätia sa vypína:

- keď je interná teplota meniča napätia príliš vysoká
- keď zaťaženie prekročí vyššie uvedené hodnoty výkonu
- keď je vstupné napätie príliš nízke alebo príliš vysoké

Menič napätia možno alternatívne zapnúť alebo vypnúť spínačom priamo na prístroji alebo externým spínačom.



POZNÁMKA

Pri pripojení prístrojom s elektrickým pohonom (napr. vŕtačka, chladnička atď.) si uvedomte, že potrebujú často vyšší výkon, ako je uvedený na typovom štítku.

6 Pripojenie meniča napätia



POZOR!

Dĺžka vodiča medzi batériou a meničom napätia smie byť maximálne 2 m.

6.1 Upevnenie meniča napätia

Menič napätia možno upevniť priloženými držiakmi.

Pri výbere miesta montáže dodržiavajte nasledovné inštrukcie:

- Montáž meniča napätia sa môže vykonať horizontálne alebo vertikálne.
- Menič napätia sa musí namontovať na mieste chránenom pred vlhkosťou.
- Menič napätia sa nesmie namontovať v blízkosti zápalných materiálov.
- Menič napätia sa nesmie namontovať v prašnom prostredí.
- Miesto montáže musí byť dobre vetrané. Pri inštalácii v malých uzavretých priestoroch by mala byť zabezpečená ventilácia. Okolo meniča napätia musí byť odstup minimálne 25 cm (obr. 4, strane 5).
- Prívod vzduchu na dolnej strane, príp. vývod vzduchu na zadnej strane meniča napätia musí zostať voľný.
- Pri teplotách okolia vyšších ako 40 °C (napr. v priestoroch motora, kúrenia, na priamom slnečnom svetle), môže vlastným zohrievaním meniča napätia pri zaťažení dôjsť k automatickému vypnutiu.
- Montážna plocha musí byť rovná a dostatočne pevná.



POZOR!

Pred vytvorením otvorov zabezpečte, aby sa nepoškodili elektrické káble alebo iné časti vozidla vŕtaním, pílením alebo pilovaním.

Upevnite menič napätia nasledovne (obr. 5, strane 5):

- Pripevnite po dva držiaky na ľavé a pravé dolné rebro. Držiaky môžete ľubovoľne posunúť.
- Priskrutkujte menič napätia tak, že do otvorov v držiakoch zaskrutkujete po jednej skrutke.

6.2 Zapojenie PP152 a PP154



VÝSTRAHA!

Zásuvka vozidla, prívodu a poistiek musí mať minimálnu zaťažiteľnosť 15 A. Poistka sa nesmie svojvoľne zvýšiť.



POZOR!

Pri zasúvaní konektorov dbajte na to, aby spojenie bolo pevné. Ak je nedostatočné spojenie, konektor sa zohrieva.

Pripojenie sa uskutoční konektorom, ktorý sa zasunie do 12 V zásuvky vozidla (pri PP152), príp. 24 V zásuvky vozidla (pri PP154). Stredný kolík konektora (obr. **1** 4, strane 3) je spojený s kladným vodičom a obidva bočné kolíky konektora (obr. **1** 5, strane 3) sú spojené so záporným vodičom.

6.3 Zapojenie PP402, PP404, PP602 a PP604



VÝSTRAHA!

Dbajte na to, aby sa nezamenila polarita. Pri prepólovaní prípojok vznikne veľké iskrenie a interné poistky sa prepália.

- Pred uvedením meniča napätia do prevádzky spojte červený vodič (obr. **1** 4, strane 3) s kladným pólom (+) batérie a čierny vodič (obr. **1** 5, strane 3) so záporným pólom (-) batérie. Pri zapojení do svoriek dbajte, aby boli póly batérie čisté.

7 Používanie meniča napätia

Hlavný vypínač (obr. **2** 1, strane 4) na zadnej strane prístroja má tri polohy:

- **ON** (zap.): Menič napätia je zapnutý.
 - **OFF** (vyp.): Menič napätia je vypnutý.
 - **REMOTE** (diaľkové ovládanie): Menič napätia sa zapne, príp. vypne externým spínačom.
- Zapojte váš spotrebič do zásuvky (obr. **1** 1, strane 3) meniča napätia.

Zapnutie prístroja

- Nastavte hlavný vypínač (obr. **2** 1, strane 4) na „ON“.
- ✓ Zelená kontrolná LED (obr. **1** 3, strane 3) svieti.

Vypnutie prístroja

- ▶ Nastavte hlavný vypínač (obr. **2** 1, strane 4) na „OFF“.
- ✓ Zelená kontrolná LED (obr. **1** 3, strane 3) zhasne.

Zapínanie externým spínačom

Alternatívne môžete menič napätia zapínať a vypínať externým spínačom.

- ▶ Nastavte hlavný vypínač (obr. **2** 1, strane 4) na „REMOTE“.
- ▶ Pripojte externý spínač podľa nasledovných schém zapojenia k portu Remote (obr. **2** 4, strane 4):
 - Externý spínač, napájanie napätím z meniča napätia: obr. **3**, strane 5
- ✓ Ak je menič napätia pripojený cez externý spínač, svieti zelená LED kontrolka (obr. **1** 3, strane 3).

Rešpektujte pri prevádzke nasledovné upozornenia:

Ak napätia batérie počas prevádzky klesne na 10,8 V pre PP152/PP402/PP602 alebo 21,5 V pre PP154/PP404/PP604, zaznie výstražný tón. Ak napätia batérie klesá ďalej, menič napätia sa vypne a svieti červená LED indikujúca poruchu obr. **1** 2, strane 3).

Pri príliš silnom zohriatí sa menič napätia vypne a svieti červená LED indikujúca poruchu obr. **1** 2, strane 3).

- ▶ V takomto prípade vypnite menič napätia spínačom.

Po ochladení môžete menič napätia znova zapnúť.

Pri prevádzke meniča napätia dlhší čas a s väčším zaťažením sa odporúča naštartovať motor, aby sa batéria vozidla znova nabila.

Menič napätia sa môže prevádzkovať, ako motor beží alebo keď je vypnutý. Avšak motor by sa nemal spúšťať do chodu vtedy, keď je menič napätia zapnutý, pretože prívod prúdu do autozapaľovača sa môže počas štartovania prerušiť.

8 Výmena poistky

Pri výmene poistky meniča frekvencie postupujte nasledovne:

- Vyberte chybnú poistku (obr. **2** 3, strane 4) z objímky na zadnej strane.
- Vložte novú poistku s rovnakou špecifikáciou.

9 Ošetrovanie a čistenie meniča napätia

**POZOR!**

Na čistenie nepoužívajte ostré alebo tvrdé predmety, pretože by mohli poškodiť výrobok.

- Výrobok príležitostne vyčistite mierne navlhčenou handričkou.

10 Odstraňovanie porúch

Chyba	Príčina	Odstránenie
Chýba výstupné napätie	Nie je kontakt s batériou	Skontrolujte kontakt a káble. Príp. zapnite zapaľovanie. PP152/PP154: Skontrolujte 12 V, príp. 24 V zásuvku vozidla a v prípade potreby ju vymeňte.
Chýba výstupné napätie	Tepelné preťaženie	Vypnite spotrebič. Menič napätia nechajte vychladnúť a zabezpečte lepšie vetranie.
Chýba výstupné napätie	Chybná poistka (v meniči napätia alebo vo vozidle)	Výmena poistky za poistku s rovnakou špecifikáciou.
Chýba výstupné napätie	Chybný prístroj	Vymeňte prístroj.
Prístroj sa cyklicky zapína a vypína	Trvalé zaťaženie príliš vysoké	Zredukujte zaťaženie.
Pri zapnutí spotrebiča sa menič napätia vypne	Zapínací prúd je príliš vysoký	Porovnajete výkon prístroja s maximálnym výkonom meniča napätia.
Príliš nízke výstupné menovité napätie	Napätie batérie je menšie ako 10,8 V (PP152/PP402/PP602) alebo 21,5 V (PP154/PP404/PP604)	Nabite batériu (naštartujte motor).

11 Záruka

Platí zákonom stanovená záručná lehota. Ak by bol výrobok chybný, obráťte sa na pobočku vo vašej krajine (adresy pozri na zadnej strane návodu) alebo na vášho špecializovaného predajcu.

Ak žiadate o vybavenie opravy alebo nárokov vyplývajúcich zo záruky, musíte priložiť nasledovné podklady:

- kópiu faktúry s dátumom kúpy,
- dôvod reklamácie alebo opis chyby.

12 Likvidácia


- Obalový materiál podľa možnosti odovzdajte do príslušného odpadu na recykláciu.



Keď výrobok definitívne vyradíte z prevádzky, informujte sa v najbližšom recyklačnom stredisku alebo u vášho špecializovaného predajcu o príslušných predpisoch týkajúcich sa likvidácie.

13 Technické údaje

Pre všetky meniče napätia platia nasledovné technické údaje:

	PP152, PP402, PP602	PP154, PP404, PP604
Výstupné napätie:	210 – 230 V _~ ^{FL}	
Výstupná frekvencia:	50 Hz ± 2 Hz	
Príkon naprázdno:	< 0,255 A	< 0,255 A
Vstupné menovité napätie:	12 V ₌₌₌	24 V ₌₌₌
Alarm nedostatočného napätia:	10,8 V	21,5 V
Vypnutie pri poklese napájacieho napätia:	10 V	20 V
Alarm nadmerného napätia:	15,3 V	30,5 V
Odvádzanie tepla:	kryt/ventilátor	
Maximálna teplota okolia:	0 °C – 50 °C	
Skúška/certifikát:		

Technické údaje špecifické pre prístroj:

	PP152	PP154
Č. výrobku:	9600000016	9600000017
Trvalý výstupný výkon:	150 W	
Výstupný výkon pri maximálnom zaťažení:	350 W	
Rozmery:	167 x 129 x 71 mm	
Hmotnosť:	800 g	

	PP402	PP404
Č. výrobku:	9600000018	9600000019
Trvalý výstupný výkon:	350 W	
Výstupný výkon pri maximálnom zaťažení:	700 W	
Rozmery:	177 x 129 x 71 mm	
Hmotnosť:	950 g	

	PP602	PP604
Č. výrobku:	9600000020	9600000021
Trvalý výstupný výkon:	550 W	
Výstupný výkon pri maximálnom zaťažení:	1100 W	
Rozmery:	222 x 129 x 71 mm	
Hmotnosť:	1350 g	

Před zahájením instalace a uvedením do provozu si pečlivě přečtěte tento návod a uschovejte jej. V případě dalšího prodeje výrobku předejte návod novému uživateli.

Obsah

1	Vysvětlení symbolů	179
2	Všeobecné bezpečnostní pokyny	179
3	Varianty provedení přístrojů	181
4	Použití v souladu se stanoveným účelem	182
5	Technický popis	182
6	Připojení měniče	183
7	Používání měniče	184
8	Výměna pojistek	186
9	Čištění a péče o měnič	186
10	Odstraňování závad	187
11	Záruka	187
12	Likvidace	188
13	Technické údaje	188

1 Vysvětlení symbolů



VÝSTRAHA!

Bezpečnostní pokyny: Následkem nedodržení pokynů mohou být smrtelná nebo vážná zranění.



POZOR!

Nedodržení pokynů může mít za následek hmotné škody a narušení funkce výrobku.



POZNÁMKA

Doplňující informace týkající se obsluhy výrobku.

2 Všeobecné bezpečnostní pokyny

V následujících případech nepřebírá výrobce žádné záruky za škody:

- Chybná montáž nebo chybné připojení
- Poškození výrobku působením mechanických vlivů a přepětí
- Změna výrobku bez výslovného souhlasu výrobce
- Použití k jiným účelům, než jsou popsány v tomto návodu

2.1 Obecná bezpečnost



VÝSTRAHA!

- Používejte přístroj pouze v souladu s jeho určením tak.
- Osoby, které z důvodu svých fyzických, sensorických nebo duševních schopností, nebo své nezkušenosti nebo neznalosti, nejsou schopny bezpečně používat výrobek, nesmějí tento výrobek používat bez dohledu odpovědné osoby nebo bez jejího poučení.
- **Nepoužívejte** přístroj ve vlhkém nebo mokřém prostředí.
- Údržbu a opravy smí provést pouze specializované provozovny, které jsou seznámeny s nebezpečími, která jsou s touto činností spojena, a s příslušnými předpisy.

2.2 Bezpečnost při instalaci přístroje



VÝSTRAHA!

- Připojujte k měniči napětí **pouze jeden** spotřebič. Při připojení dvou nebo několika spotřebičů může dojít ke zkratu.



UPOZORNĚNÍ!

- Pamatujte na bezpečnou stabilitu! Přístroj musí být umístěn a upevněn tak, aby se nemohl převážít nebo spadnout.
- Zajistěte přístroj tak, aby k němu neměly přístup děti. Mohou vzniknout nebezpečí, která děti nedokážou rozpoznat!
- Nevystavujte přístroj zdroji tepla (sluneční záření, topení apod.). Zabráňte tak dalšímu zahřívání přístroje.

Elektrické vodiče

- Pokud musejí být rozvody vedeny plechovými stěnami nebo jinými stěnami s ostrými hranami, použijte chráničky nebo průchodky.
- Nepokládejte rozvody volně nebo ostře zalomené na elektricky vodivé materiály (kov).
- Netahejte za rozvody.
- Nepokládejte síťové rozvody 230 V a rozvody stejnosměrného proudu 12/24 V společně ve stejné průchodce.
- Vodiče dobře upevněte.
- Instalujte vodiče tak, aby nehrozilo nebezpečí zakopnutí a nemohlo dojít k poškození kabelů.

2.3 Bezpečnost za provozu přístroje



VÝSTRAHA!

- Při použití elektrických přístrojů dodržujte následující zásadní bezpečnostní opatření k ochraně před následujícími nebezpečími:
 - zasažení elektrickým proudem
 - nebezpečí požáru
 - úrazy
- Nepoužívejte přístroj v blízkosti plynů nebo hořlavých materiálů. Teplota přístroje může dosáhnout až 60 °C.
- Přístroj používejte pouze za předpokladu, že jsou kryt přístroje a rozvody nepoškozené.
- Dbejte, aby nedošlo k zakrytí vstupů a výstupů vzduchu přístroje.
- Pamatujte na dostatečný přívod vzduchu.
- **Nepropojte** výstup 230 V měniče (obr. **1** 1, strana 3) s jiným zdrojem 230 V.
- I po vypnutí ochranného zařízení (pojistky) zůstávají součásti měniče pod napětím.
- Při práci na přístroji vždy přerušete napájení elektrickým proudem.

3 Varianty provedení přístrojů

Název	Č. výrobku
PerfectPower PP152: Měnič s přívodním kabelem pro zásuvku vozidla 12 V a čtyřmi držáky	9600000016
PerfectPower PP154: Měnič s přívodním kabelem pro zásuvku vozidla 24 V a čtyřmi držáky	9600000017
PerfectPower PP402: Měnič s přívodními svorkami pro baterii vozidla 12 V a čtyřmi držáky	9600000018
PerfectPower PP404: Měnič s přívodními svorkami pro baterii vozidla 24 V a čtyřmi držáky	9600000019
PerfectPower PP602: Měnič s přívodními svorkami pro baterii vozidla 12 V a čtyřmi držáky	9600000020
PerfectPower PP604: Měnič s přívodními svorkami pro baterii vozidla 24 V a čtyřmi držáky	9600000021

4 Použití v souladu se stanoveným účelem



POZOR!

Tento výrobek je určen výhradně k použití ve vozidlech.

Měniče slouží k transformaci stejnosměrného napětí 12 V nebo 24 V na střídavé napětí 230 V 50 Hz.

- **12 V:** PerfectPower PP152, PP402 a PP602
- **24 V:** PerfectPower PP154, PP404 a PP604

5 Technický popis

Měniče PerfectPower můžete používat vždy v situacích, kdy je ve vozidle dostupná zásuvka 12 V \equiv (PP152, PP402, PP602) nebo 24 V \equiv (PP154, PP404, PP604).

Přístroje jsou podle potřeby dodatečně chlazeny ventilátorem závislým na zatížení a teplotě.

Maximální trvalý výkon:

- Měniče PP152 a PP154 **150 wattů**
- Měniče PP402 a PP404 **350 wattů**
- Měniče PP602 a PP604 **550 wattů**

Nesmíte připojovat přístroje s vyšším příkonem.

Měnič je vybaven tepelnou a elektrickou ochranou proti přetížení a ochranou proti přepětí a podpětí. Měnič se vypíná za těchto podmínek:

- Interní teplota měniče je příliš vysoká
- Zatížení překročí výše uvedené výkonové hodnoty
- Vstupní napětí je příliš nízké nebo vysoké

Měniče můžete alternativně zapínat a vypínat pomocí spínače přímo na přístroji nebo pomocí externího spínače.



POZNÁMKA

Pamatujte při připojování přístrojů s elektrickým pohonem (např. vrtačky, chladničky apod.), že tyto přístroje při rozběhu často vyžadují vyšší výkon než je uvedeno na typovém štítku.

6 Připojení měniče



POZOR!

Délka vodiče mezi baterií a měničem smí být maximálně 2 m.

6.1 Upevnění měniče

Měnič můžete upevnit pomocí čtyř dodaných držáků.

Při výběru místa montáže dodržujte následující pokyny:

- Měnič můžete namontovat horizontálně i vertikálně.
- Měniče musí být instalován na místě chráněném před vlhkostí.
- Měnič nesmíte instalovat v prostředí s hořlavými materiály.
- Měnič nesmíte instalovat v prašném prostředí.
- Místo instalace musí být dobře odvětrávané. V případě instalace v malých uzavřených prostorech musí být zajištěn přívod a odvod vzduchu. Volný prostor kolem měniče musí být minimálně 25 cm (obr. **4**, strana 5).
- Musí zůstat volný vstup vzduchu na spodní straně příp. výstup vzduchu na zadní straně měniče.
- V případě okolních teplot vyšších než 40 °C (např. motorový prostor nebo prostor topení, přímé sluneční záření) může dojít vlastním zahříváním měniče při zatížení k automatickému vypnutí.
- Montážní plocha musí být rovná a dostatečně pevná.



POZOR!

Dříve než provedete jakékoliv otvory zkontrolujte, zda nebudou vrtáním, řezáním a pilováním poškozeny elektrické kabely nebo jiné součásti vozidla.

Upevněte měnič takto (obr. **5**, strana 5):

- Zacvakněte vždy dva držáky do lišty vlevo a vpravo. Držáky můžete libovolně přesouvat.
- Přišroubujte měnič vždy jedním šroubem v otvoru v držácích.

6.2 Připojení měničů PP152 a PP154



VÝSTRAHA!

Zatížitelnost zásuvky vozidla, přívodního kabelu a pojistky musí být minimálně 15 ampér. Hodnoty pojistek nesmíte svévolně zvyšovat.



POZOR!

Při zapojování zástrčky do zásuvky vozidla pamatujte na pevné spojení. V případě nedostatečného spojení dojde k zahřívání zástrčky.

Připojení je provedeno pomocí zástrčky, která je zapojena do zásuvky 12 V (PP152) nebo 24 V (PP154) ve vozidle. Středový kolík zástrčky (obr. **1** 4, strana 3) je spojen s kladným vodičem a oba boční plíšky zástrčky (obr. **1** 5, strana 3) jsou spojeny se záporným vodičem.

6.3 Připojení měničů PP402, PP404, PP602 a PP604



VÝSTRAHA!

Dávejte pozor, abyste nezaměnili polaritu. V případě přepólování přípojek dochází ke značnému jiskření a dojde ke spálení interních pojistek.

- ▶ Při zprovoznění měniče připojte červený vodič (obr. **1** 4, strana 3) s kladným pólem (+) baterie a černý vodič (obr. **1** 5, strana 3) se záporným pólem (-) baterie. Při připojování musejí být póly baterie vozidla čisté.

7 Používání měniče

Hlavní vypínač (obr. **2** 1, strana 4) na zadní straně přístroje má tři polohy:

- **ON** (zapnuto): Měnič je zapnutý.
 - **OFF** (vypnuto): Měnič je vypnutý.
 - **REMOTE** (dálkové ovládání): Měnič je zapínán nebo vypínán pomocí externího spínače.
- ▶ Připojte spotřebič k zásuvce (obr. **1** 1, strana 3) měniče.

Zapnutí přepínačem na přístroji

- ▶ Přepněte hlavní vypínač (obr. **2** 1, strana 4) do polohy „ON“.
- ✓ Svítí zelená kontrolka LED (obr. **1** 3, strana 3).

Vypnutí přepínačem na přístroji

- ▶ Přepněte hlavní vypínač (obr. **2** 1, strana 4) do polohy „OFF“.
- ✓ Zelená kontrolka LED (obr. **1** 3, strana 3) zhasne.

Zapnutí pomocí externího spínače

Alternativně můžete měnič zapnout a vypnout pomocí externího spínače.

- ▶ Přepněte hlavní vypínač (obr. **2** 1, strana 4) do polohy „REMOTE“.
- ▶ Připojte externí spínač k portu Remote v souladu s následujícím schématem (obr. **2** 4, strana 4):
 - Externí spínač, napájecí napětí z měniče: obr. **3**, strana 5
- ✓ Pokud je měnič zapnut pomocí externího spínače, svítí zelená kontrolka LED (obr. **1** 3, strana 3).

Dodržujte za provozu následující pokyny

Pokud poklesne napětí baterie za provozu pod 10,8 V u měničů PP152/PP402/PP602 nebo pod 21,5 V u měničů PP154/PP404/PP604, zazní výstražný signál. Pokud klesá napětí baterie nadále, měnič se vypne a svítí červená chybová kontrolka LED (obr. **1** 2, strana 3).

V případě přílišného zahřívání se měnič vypne – svítí červená chybová kontrolka LED (obr. **1** 2, strana 3).

- ▶ V takovém případě vypněte měnič přepínačem.

Po vychladnutí můžete měnič opět zapnout.

Za delšího provozu měniče při vyšším zatížení doporučujeme nastartovat motor, abyste opět dobili baterii automobilu.

Měnič můžete používat s vypnutým i s nastartovaným motorem. Nesmíte ovšem startovat motor, když je měnič zapnutý, protože během startování může být přívod proudu do zapalovače cigaret přerušen.

8 Výměna pojistek

Při výměně pojistek měniče postupujte takto:

- Vyjměte vadnou pojistku (obr. **2** 3, strana 4) z objímky na zadní straně.
- Vložte novou pojistku o stejné specifikaci.

9 Čištění a péče o měnič

**POZOR!**

Nepoužívejte k čištění žádné tvrdé nebo ostré předměty, může dojít k poškození výrobku.

- Příležitostně vyčistěte výrobek zvlhčenou utěrkou.

10 Odstraňování závad

Závada	Příčina	Odstranění
Nulové výstupní napětí	Chybí kontakt s baterií	Zkontrolujte kontakt a kabel. Případně zapněte zapalování. PP152/PP154: Zkontrolujte zásuvku 12 V nebo 24 V ve vozidle a případně vyměňte.
Nulové výstupní napětí	Tepelné přetížení	Odpojte spotřebič. Nechejte měnič vychladnout a zajistěte lepší odvětrávání.
Nulové výstupní napětí	Vadná pojistka (v měniči nebo ve vozidle)	Výměna pojistky novou pojistkou o stejné specifikaci.
Nulové výstupní napětí	Přístroj je vadný	Vyměňte přístroj.
Přístroj se cyklicky zapíná/vypíná	Příliš vysoké trvalé zatížení	Snižte zatížení
Po zapnutí spotřebiče se měnič vypne	Příliš vysoký spínací proud	Porovnejte výkon přístroje s maximálním výkonem měniče.
Příliš nízké výstupní napětí	Napětí baterie je nižší než 10,8 V (PP152/PP402/PP602) nebo 21,5 V (PP154/PP404/PP604)	Nabijte baterii (nastartujte motor).

11 Záruka

Na výrobek je poskytována záruka v souladu s platnými zákony. Zjistíte-li, že je výrobek vadný, zašlete jej do pobočky výrobce ve vaší zemi (adresy viz zadní strana tohoto návodu) nebo do specializovanému prodejci.

K vyřízení opravy nebo záruky nezapomeňte odeslat následující dokumenty:

- Kopii účtenky s datem zakoupení,
- Uvedení důvodu reklamace nebo popis vady.

12 Likvidace

► Obalový materiál likvidujte v odpadu určeném k recyklaci.



Jakmile výrobek zcela vyřadíte z provozu, informujte se v příslušných recyklačních centrech nebo u specializovaného prodejce o příslušných předpisech o likvidaci odpadu.

13 Technické údaje

Pro všechny měniče platí následující technické údaje:

	PP152, PP402, PP602	PP154, PP404, PP604
Výstupní napětí:	210 – 230 V _~ ¹	
Výstupní frekvence:	50 Hz ± 2 Hz	
Příkon při chodu naprázdno:	< 0,255 A	< 0,255 A
Jmenovité vstupní napětí:	12 V ₌₌₌	24 V ₌₌₌
Výstraha při podpětí:	10,8 V	21,5 V
Podpětové odpojení:	10 V	20 V
Odpojení při přepětí:	15,3 V	30,5 V
Odvod tepla:	Skříň/ventilátor	
Max. okolní teplota:	0 °C – 50 °C	
Kontrola/certifikát:		

Specifické technické údaje přístroje

	PP152	PP154
Výr. č.:	9600000016	9600000017
Trvalý výstupní výkon:	150 W	
Výstupní výkon ve špičkách:	350 W	
Rozměry:	167 x 129 x 71 mm	
Hmotnost:	800 g	

	PP402	PP404
Výr. č.:	9600000018	9600000019
Trvalý výstupní výkon:	350 W	
Výstupní výkon ve špičkách:	700 W	
Rozměry:	177 x 129 x 71 mm	
Hmotnost:	950 g	

	PP602	PP604
Výr. č.:	9600000020	9600000021
Trvalý výstupní výkon:	550 W	
Výstupní výkon ve špičkách:	1100 W	
Rozměry:	222 x 129 x 71 mm	
Hmotnost:	1350 g	

Beépítés és üzembe vétel előtt gondosan olvassa el és őrizze meg ezt a használati útmutatót. Ha a terméket továbbadja, mellékelje hozzá a használati útmutatót is.

Tartalomjegyzék

1	Szimbólumok magyarázata	191
2	Általános biztonsági információk	191
3	Készülékkivitelek	194
4	Rendeltetésszerű használat	194
5	Műszaki leírás	195
6	Az inverter csatlakoztatása	196
7	Az inverter használata	198
8	Biztosíték cseréje	199
9	Az inverter karbantartása és tisztítása	199
10	Hibaelhárítás	200
11	Szavatosság	201
12	Ártalmatlanítás	201
13	Műszaki adatok	202

1 Szimbólumok magyarázata



FIGYELMEZTETÉS!

Biztonsági tudnivaló: Az utasítás figyelmen kívül hagyása halált vagy súlyos sérülést okozhat.



FIGYELEM!

Ha nem veszi figyelembe az információt, az anyagkárosodást eredményezhet, és káros kihatással lehet a termék működésére.



MEGJEGYZÉS

Kiegészítő információk a termék kezelésével kapcsolatosan.

2 Általános biztonsági információk

A gyártó a bekövetkező károkért a következő esetekben nem vállal felelősséget:

- szerelési vagy csatlakozási hiba
- a termék mechanikai behatások és túlfeszültségek miatti sérülése
- a termék kifejezett gyártói engedély nélküli módosítása
- az útmutatóban leírt céloktól eltérő felhasználás

2.1 Általános biztonság



FIGYELMEZTETÉS!

- A készüléket csak rendeltetésszerűen használja.
- Azok a személyek (beleértve a gyermekeket is), akik fizikai, érzékszervi vagy szellemi képességeik, illetve tapasztalatlanságuk vagy tudatlanságuk miatt a terméket nem tudják biztonságosan használni, ezt a terméket nem használhatják felelős személy felügyelete vagy utasítása nélkül.
- **Ne** üzemeltesse a készüléket nedves vagy vizes környezetben.
- A karbantartást és javítást csak olyan szakember végezheti, aki ismeri az ezzel kapcsolatos veszélyeket, illetve vonatkozó előírásokat.

2.2 Biztonság a készülék beszerelése során



FIGYELMEZTETÉS!

- Az inverterhez **csak egy** fogyasztót csatlakoztasson. Kettő, vagy több fogyasztó csatlakoztatásakor rövidzárlat történhet.



VIGYÁZAT!

- Ügyeljen a biztonságos elhelyezésre!
A készüléket úgy kell biztonságosan felállítani, hogy ne borulhasson fel és ne eshessen le.
- Úgy biztosítsa a készüléket, hogy a gyermekek ne tudjanak hozzáférni. Olyan veszélyek keletkezhetnek, melyeket a gyermekek nem képesek felismerni.
- Ne helyezze ki a készüléket hőforrás (napsugárzás, fűtés stb.) hatásának. Ezáltal elkerülheti a készülék további felmelegedését.

Elektromos vezetékek

- Ha vezetékeket lemezburkolatokon vagy más éles peremű falakon kell átvezetnie, akkor használjon csöveket vagy átvezetőket.
- Ne vezesse a vezetékeket lazán, vagy elektromosan vezető anyagokon (fém) élesen megtörve.
- A vezetékekre ne fejtse ki húzóerőt.
- Ne vezessen 230 V-os hálózati vezetékét és 12 / 24 V-os egyenáramú vezetékét együtt, azonos vezetékcsatornában (csőben).
- A vezetékeket jól rögzítse.
- A vezetékeket úgy helyezze el, hogy ne keletkezzen botlásveszély és a kábel ne sérülhessen meg.

2.3 Biztonság a készülék üzemeltetése során



FIGYELMEZTETÉS!

- Elektromos készülékek használata előtt vegye figyelembe az alábbi alapvető biztonsági intézkedéseket az alábbi veszélyek elleni védelem érdekében:
 - áramütés
 - tűzveszély
 - sérülések
- Gáz, vagy más gyúlékony anyagok közelében ne üzemeltesse az invertert; a felületi hőmérséklete elérheti a 60 °C-ot is.
- A készüléket csak akkor üzemeltesse, ha a ház és a vezetékek sérülésmentesek.
- Ügyeljen arra, hogy a készülék levegőbevezető és -kivezető nyílásai ne legyenek elfedve.
- Gondoskodjon jó szellőzésről.
- **Ne** kapcsolja össze az inverter (1. ábra 1, 3. oldal) 230 V-os kimenetét más 230 V-os feszültségforrással.
- Az inverter egyes részei a védőberendezés (biztosíték) kioldása után is feszültség alatt maradnak.
- A készüléken végzendő munkák előtt mindig szakítsa meg az áramellátást.

3 Készülék kivitelek

Megnevezés	Cikkszám
PerfectPower PP152: Inverter csatlakozókábellel 12 V jármű-csatlakozóaljzathoz és négy tartó	9600000016
PerfectPower PP154: Inverter csatlakozókábellel 24 V jármű-csatlakozóaljzathoz és négy tartó	9600000017
PerfectPower PP402: Inverter csatlakozókapcsokkal 12 V járműakkumulátorhoz és négy tartó	9600000018
PerfectPower PP404: Inverter csatlakozókapcsokkal 24 V járműakkumulátorhoz és négy tartó	9600000019
PerfectPower PP602: Inverter csatlakozókapcsokkal 12 V járműakkumulátorhoz és négy tartó	9600000020
PerfectPower PP604: Inverter csatlakozókapcsokkal 24 V járműakkumulátorhoz és négy tartó	9600000021

4 Rendeltetés szerű használat



FIGYELEM!

Ez a készülék kizárólag járművekben való használatra alkalmas.

Az inverterek 12 V ill. 24 V egyenáram 230-V, 50 Hz váltóárammá való átalakítására használhatók.

- **12 V:** PerfectPower PP152, PP402 és PP602
- **24 V:** PerfectPower PP154, PP404 és PP604

5 Műszaki leírás

A PerfectPower mindenhol üzemeltethető, ahol rendelkezésre áll 12-V===-jármű-csatlakozóaljzat (ehhez: PP152, PP402, PP602) ill. 24 V===-jármű-csatlakozóaljzat (ehhez: PP154, PP404, PP604). Szükség esetén a készülékek számára egy terhelés-, és hőmérsékletfüggő üzemű ventilátor biztosít kiegészítő hűtést.

A maximális tartós teljesítmény

- A PP152 és a PP154 inverter esetében **150 Watt**
- A PP402 és a PP404 inverter esetében **350 Watt**
- A PP602 és a PP604 inverter esetében **550 Watt**

Magasabb teljesítményigényű készülékeket nem szabad csatlakoztatni.

Az inverter fel van szerelve termikus és elektromos túlterhelésvédelemmel, valamint magas-, és alacsonyfeszültség-védelemmel. Az inverter az alábbi esetekben lekapcsol:

- Ha az inverter belső hőmérséklete túl magas
- Ha a berendezés túllépi a fent említett teljesítményértékeket
- Ha a bemeneti feszültség túl alacsony vagy túl magas

Az inverterek vagy a készüléken lévő kapcsolóval közvetlenül, vagy egy külső kapcsolóval kapcsolhatók be-, és ki.



MEGJEGYZÉS

Elektromos hajtással rendelkező készülékek (például fűrógép, hűtőgép stb.) csatlakoztatásánál vegye figyelembe, hogy ezek az induláshoz gyakran az adattáblán megadott értéknél nagyobb teljesítményt igényelnek.

6 Az inverter csatlakoztatása



FIGYELEM!

Az akkumulátor és az inverter közötti vezeték hossza maximálisan 2 m lehet.

6.1 Az inverter rögzítése

Az invertert a melléklet négy tartóelemmel rögzítheti.

A felszerelési hely kiválasztásánál vegye figyelembe a következő megjegyzéseket:

- Az inverter vízszintesen és függőlegesen is felszerelhető.
- Az invertert nedvességtől védett helyen kell beépíteni.
- Az invertert nem szabad gyúlékony anyagokat tartalmazó környezetbe beépíteni.
- Az invertert nem szabad poros környezetbe beépíteni.
- A beépítési helynek jól kell szellőznie. Zárt helyiségekben történő telepítés esetén befűvások és elszívások szellőzésről kell gondoskodni. Az inverter körüli szabad távolság legalább 25 cm legyen (4. ábra, 5. oldal).
- Az inverter alján lévő levegőbevezető nyílásnak és a hátoldalán lévő levegőkivezető nyílásnak szabadon kell maradnia.
- 40 °C-nál magasabb környezeti hőmérséklet esetén (például motorterekben vagy fűtőhelyiségekben, közvetlen napsugárzásnál) az inverter saját melegezése terhelés esetén automatikus lekapcsolást okozhat.
- A felszerelési felületnek simának és kellő szilárdságúnak kell lennie.



FIGYELEM!

Furatok készítése előtt ellenőrizze, hogy a fúrás, fűrészelés vagy reszelés nem okozta-e a jármű elektromos kábeleinek vagy más alkatrészeinek sérülését.

A készüléket a következő módon rögzítse (5. ábra, 5. oldal):

- A két tartóelemet pattintsa rá az alsó gerinc bal és jobb oldalaira. Tetszőlegesen elcsúsztathatja a tartóelemeket.
- Csavarokkal rögzítse az invertert úgy, hogy egy-egy csavart a furatokon keresztül a tartóelemekbe csavaroz.

6.2 A PP152 és a PP154 csatlakoztatása



FIGYELMEZTETÉS!

A jármű-csatlakozóaljzat, a vezeték és a biztosíték terhelhetősége legalább 15 amper kell hogy legyen. A biztosítékot tilos önhatalmúlag nagyobb kapacitására növelni.



FIGYELEM!

A dugasz jármű-csatlakozóaljzatba való beillesztésekor ügyeljen a stabil csatlakozásra. Nem megfelelő csatlakozás esetén a dugasz felmelegedhet.

A csatlakozás dugasszal történik, melyet egy 12 V-os jármű-csatlakozóaljzathoz (PP152), ill. 24 V-os jármű-csatlakozóaljzathoz (PP154) kell csatlakoztatni. A dugasz középső stiftje (1. ábra 4, 3. oldal) a dugasz pozitív vezetékével, a dugasz két oldalsó kengyele (1. ábra 5, 3. oldal) pedig a mínusz vezetékkel van összekapcsolva.

6.3 A PP402, PP404, PP602 és a PP604 csatlakoztatása



FIGYELMEZTETÉS!

Ügyeljen arra, hogy a polaritás ne legyen felcserélve. A csatlakozók hibás polaritású bekötésénél nagy szikra keletkezik, és a belső biztosítékok kiégnek.

- Az inverter üzembe helyezéséhez a piros vezetékét (1. ábra 4, 3. oldal) kösse rá az akkumulátor pozitív pólusára (+), a fekete vezetékét (1. ábra 5, 3. oldal) pedig az akkumulátor negatív pólusára (-). A csatlakoztatásnál ügyeljen a jármű-akkumulátor pólusainak tisztaságára.

7 Az inverter használata

A készülék hátoldalán lévő főkapcsoló (2. ábra 1, 4. oldal) három állással rendelkezik:

- **ON** (be): az inverter be van kapcsolva.
 - **OFF** (ki): az inverter ki van kapcsolva.
 - **REMOTE** (távírányítás): Az inverter egy külső kapcsolóval kapcsolható be-, ill. ki.
- Fogyasztóját csatlakoztassa az inverter dugaszolóaljzatához (1. ábra 1, 3. oldal).

Bekapcsolás a készüléken

- Állítsa a főkapcsolót (2. ábra 1, 4. oldal) „ON” helyzetbe.
- ✓ Világít a zöld ellenőrző LED (1. ábra 3, 3. oldal).

Kikapcsolás a készüléken

- Állítsa a főkapcsolót (2. ábra 1, 4. oldal) „OFF” helyzetbe.
- ✓ Kialszik a zöld ellenőrző LED (1. ábra 3, 3. oldal).

Bekapcsolás egy külső kapcsolóval

Az invertert egy külső kapcsolóval is bekapcsolhatja és kikapcsolhatja.

- Állítsa a főkapcsolót (2. ábra 1, 4. oldal) „REMOTE” állásba.
- A külső kapcsolót a következő kapcsolási rajznak megfelelően csatlakoztassa a Remote-Port-hoz (2. ábra 4, 4. oldal):
- külső kapcsoló, feszültségellátás az inverterből: 3. ábra, 5. oldal
- ✓ Ha a külső kapcsolóval bekapcsolja az invertert, világítani kezd a zöld ellenőrző LED (1. ábra 3, 3. oldal).

Üzem közben tartsa be a következő útmutatásokat

Ha üzem közben az akkumulátor feszültsége a PP152/PP402/PP602 készülékeknél 10,8 V vagy a PP154/PP404/PP604 készülékeknél 21,5 V alá esik, akkor figyelmeztető hangjelzés hallható. Ha tovább csökken az akkumulátorfeszültség, akkor az inverter kikapcsol és világítani kezd a piros hiba LED (1. ábra 2, 3. oldal).

Erős felmelegedés esetén az inverter kikapcsol és világítani kezd a piros hiba LED (1. ábra 2, 3. oldal).

► Ebben az esetben a kapcsolóval kapcsolja ki az invertert.

A lehűlés után ismét bekapcsolhatja az invertert.

Az inverter hosszabb időtartamú és nagyobb terheléssel történő üzemeltetése során a jármű akkumulátorának újrafeltöltése érdekében célszerű a motort elindítani.

Az inverter járó, vagy leállított motorral is üzemeltethető. Viszont az inverter üzemelése közben a motort tilos beindítani, mivel a szivargyújtó áramellátása az indítási művelet során megszakadhat.

8 Biztosíték cseréje

Az inverterben a biztosíték cseréjekor a következő képpen járjon el:

- Vegye ki a meghibásodott biztosítékot (2. ábra 3, 4. oldal) a hátoldalon lévő foglalatból.
- Helyezzen be egy ugyanolyan paraméterekkel rendelkező biztosítékot.

9 Az inverter karbantartása és tisztítása



FIGYELEM!

Ne használjon éles vagy kemény eszközöket vagy tisztítószeret a tisztításhoz, mivel azok a termék sérülését okozhatják.

- Alkalmanként tisztítsa meg a terméket nedves ruhával.

10 Hibaelhárítás

Hiba	Ok	Elhárítás
Nincs kimeneti feszültség	Nincs kapcsolat az akkumulátorral	Ellenőrizze a kapcsolatot és a kábeleket. Szükség esetén csatlakoztassa be a gyújtást. PP152/PP154: Ellenőrizze a 12 V ill. a 24 V jármű-csatlakozóaljzatot és szükség esetén cseréje ki azt.
Nincs kimeneti feszültség	Túlmelegedés	Kapcsolja ki a fogyasztót. Hagyja lehűlni az invertert és gondoskodjon jobb szellőzésről.
Nincs kimeneti feszültség	A biztosíték meghibásodott (az inverterben, vagy a járműben)	Cserélje ki a biztosítékot egy megegyező paraméterekkel rendelkező biztosítékra.
Nincs kimeneti feszültség	A készülék hibás	Cserélje ki a készüléket.
A készülék ciklikusan be/ki kapcsol	Túl nagy a tartós terhelés	Csökkentse a terhelést.
A fogyasztó bekapcsolásakor az inverter kikapcsol	A bekapcsolási áram túl magas	Hasonlítsa össze a készülék teljesítményét az inverter maximális teljesítményével.
Túl alacsony a kimeneti feszültség	Az akkumulátor feszültsége alacsonyabb mint 10,8 V (PP152/PP402/PP602) vagy 21,5 V (PP154/PP404/PP604)	Töltse fel az akkumulátort (indítsa be a motort).

11 Szavatosság

A termékre a törvény szerinti szavatossági időszak érvényes. A termék meghibásodása esetén forduljon a gyártói lerakathoz (a címeket lásd jelen útmutató hátoldalán), illetve az illetékes szakkereskedőhöz.

A javításhoz, illetve a szavatossági adminisztrációhoz a következő dokumentumokat kell mellékelnie:

- a számla vásárlási dátummal rendelkező másolatát,
- a reklamáció okát vagy a hibát tartalmazó leírást.

12 Ártalmatlanítás


- ▶ A csomagolóanyagot lehetőleg a megfelelő újrahasznosítható hulladék közé tegye.



Ha a terméket véglegesen kivonja a forgalomból, kérjük, tájékozódjon a legközelebbi hulladékártalmatlanító központnál vagy a szakkereskedőjénél az idevonatkozó ártalmatlanítási előírásokkal kapcsolatban.

13 Műszaki adatok

A következő műszaki adatok az összes inverterre vonatkoznak:

	PP152, PP402, PP602	PP154, PP404, PP604
Kimeneti feszültség:	210 – 230 V _~ [□]	
Kimeneti frekvencia:	50 Hz ± 2 Hz	
Üresjáratú áramfelvétel:	< 0,255 A	< 0,255 A
Névleges bemeneti feszültség:	12 V ₌₌₌	24 V ₌₌₌
Alacsonyfeszültség riasztás:	10,8 V	21,5 V
Alacsonyfeszültség-lekapcsolás:	10 V	20 V
Túlfeszültség-lekapcsolás:	15,3 V	30,5 V
Hőelvezetés:	Ház / ventilátor	
Maximális környezeti hőmérséklet:	0 °C – 50 °C	
Vizsgálat / tanúsítvány:		

Készülék-specifikus műszaki adatok:

	PP152	PP154
Cikkszám:	9600000016	9600000017
Tartós kimenőtelijsítmény:	150 W	
Kimeneti csúcsteljesítmény:	350 W	
Méreték:	167 x 129 x 71 mm	
Súly:	800 g	

	PP402	PP404
Cikkszám:	9600000018	9600000019
Tartós kimenőtelijsítmény:	350 W	
Kimeneti csúcsteljesítmény:	700 W	
Méreték:	177 x 129 x 71 mm	
Súly:	950 g	

	PP602	PP604
Cikkszám:	9600000020	9600000021
Tartós kimenőtelijsítmény:	550 W	
Kimeneti csúcsteljesítmény:	1100 W	
Méreték:	222 x 129 x 71 mm	
Súly:	1350 g	

GERMANY**Domestic WAECO International GmbH**

Hollefeldstraße 63 · D-48282 Emsdetten
 ☎ +49 (0) 2572 879-195 · 📠 +49 (0) 2572 879-322
 Mail: info@domestic-waeco.de

AUSTRALIA**Domestic Australia Pty. Ltd.**

1 John Duncan Court
 Varsity Lakes QLD 4227
 ☎ 1800 212121
 📠 +61 7 55076001
 Mail: sales@domestic-waeco.com.au

AUSTRIA**Domestic Austria GmbH**

Neudorferstraße 108
 A-2353 Guntramsdorf
 ☎ +43 2236 908070
 📠 +43 2236 90807060
 Mail: info@domestic.at

BENELUX**Domestic Branch Office Belgium**

Zincstraat 3
 B-1500 Halle
 ☎ +32 2 3598040
 📠 +32 2 3598050
 Mail: info@domestic.be

BRAZIL**Domestic DO Brasil LTDA**

Avenida Paulista 1754, conj. 111
 SP 01310-920 Sao Paulo
 ☎ +55 11 3251 3352
 📠 +55 11 3251 3362
 Mail: info@domestic.com.br

DENMARK**Domestic Denmark A/S**

Nordensvej 15, Taulov
 DK-7000 Fredericia
 ☎ +45 75585966
 📠 +45 75586307
 Mail: info@domestic.dk

FINLAND**Domestic Finland OY**

Mestariitie 4
 FIN-01730 Vantaa
 ☎ +358 20 7413220
 📠 +358 9 7593700
 Mail: info@domestic.fi

FRANCE**Domestic SAS**

ZA du Pré de la Dame Jeanne
 B.P. 5
 F-60128 Plessilly
 ☎ +33 3 44633525
 📠 +33 3 44633518
 Mail: vehiculesdeloisirs@domestic.fr

HONG KONG**Domestic Group Asia Pacific**

Suites 2207-11 / 22/F - Tower 1
 The Gateway - 25 Canton Road,
 Tsim Sha Tsui - Kowloon
 ☎ +852 2 4611386
 📠 +852 2 4665553
 Mail: info@waeco.com.hk

HUNGARY**Domestic Zrt. Sales Office**

Kerekgyártó u. 5.
 H-1147 Budapest
 ☎ +36 1 468 4400
 📠 +36 1 468 4401
 Mail: budapest@domestic.hu

ITALY**Domestic Italy S.r.l.**

Via Virgilio, 3
 I-47122 Forlì (FC)
 ☎ +39 0543 754901
 📠 +39 0543 754983
 Mail: vendite@domestic.it

JAPAN**Domestic KK**

Maekawa-Shibaura, Bldg. 2
 2-13-9 Shibaura Minato-ku
 Tokyo 108-0023
 ☎ +81 3 5445 3333
 📠 +81 3 5445 3339
 Mail: info@domestic.jp

MEXICO**Domestic Mx, S. de R. L. de C. V.**

Circuito Médicos No. 6 Local 1
 Colonia Ciudad Satélite
 CP 53100 Naucalpan de Juárez
 Estado de México
 ☎ +52 55 5374 4108
 📠 +52 55 5393 4683
 Mail: info@domestic.com.mx

NETHERLANDS**Domestic Benelux B.V.**

Ecustraet 3
 NL-4879 NP Etten-Leur
 ☎ +31 76 5029000
 📠 +31 76 5029019
 Mail: info@domestic.nl

NEW ZEALAND**Domestic New Zealand Ltd.**

Unite E, The Gate
 373 Neilson Street
 Penrose 1, Auckland
 ☎ +64 9 622 1490
 📠 +64 9 622 1573
 Mail: customerservices@domestic.co.nz

NORWAY**Domestic Norway AS**

Østerøyveien 46
 N-3232 Sandefjord
 ☎ +47 33428450
 📠 +47 33428459
 Mail: firmapost@domestic.no

POLAND**Domestic Poland Sp. z o.o.**

Ul. Puławska 435A
 PL-02-801 Warszawa
 ☎ +48 22 414 3200
 📠 +48 22 414 3201
 Mail: info@domestic.pl

PORTUGAL**Domestic Spain, S.L.**

Branch Office em Portugal
 Rot. de São Gonçalo nº 1 – Esc. 12
 2775-399 Carcavelos
 ☎ +351 219 244 173
 📠 +351 219 243 206
 Mail: info@domestic.pt

RUSSIA**Domestic RUS LLC**

Komsomolskaya square 6-1
 RU-107140 Moscow
 ☎ +7 495 780 79 39
 📠 +7 495 916 56 53
 Mail: info@domestic.ru

SINGAPORE**Domestic Pte Ltd**

18 Boon Lay Way 06-140 Trade Hub 21
 Singapore 609966
 ☎ +65 6795 3177
 📠 +65 6862 6620
 Mail: domestic@domestic.com.sg

SLOVAKIA**Domestic Slovakia s.r.o. Sales Office Bratislava**

Nádražná 34/A
 900 28 Ivanka pri Dunaji
 ☎/📠 +421 2 45 529 680
 Mail: bratislava@domestic.com

SOUTH AFRICA**Domestic (Pty) Ltd.****Regional Office****South Africa & Sub-Saharan Africa**

2 Avalon Road
 West Lake View Ext 11
 Modderfontein 1645
 Johannesburg
 ☎ +27 11 4504978
 📠 +27 11 4504976
 Mail: info@domestic.co.za

SPAIN**Domestic Spain S.L.**

Avda. Sierra del Guadarrama, 16
 E-28691 Villanueva de la Cañada
 Madrid
 ☎ +34 902 111 042
 📠 +34 900 100 245
 Mail: info@domestic.es

SWEDEN**Domestic Scandinavia AB**

Gustaf Melins gata 7
 S-42131 Västra Frölunda
 ☎ +46 31 7341100
 📠 +46 31 7341101
 Mail: info@domesticgroup.se

SWITZERLAND**Domestic Switzerland AG**

Riedackerstrasse 7a
 CH-8153 Rümlang
 ☎ +41 44 8187171
 📠 +41 44 8187191
 Mail: info@domestic.ch

UNITED ARAB EMIRATES**Domestic Middle East FZCO**

P. O. Box 17860
 S-D 6, Jebel Ali Freezone
 Dubai
 ☎ +971 4 883 3858
 📠 +971 4 883 3868
 Mail: info@domestic.ae

UNITED KINGDOM**Domestic UK Ltd.**

Domestic House, The Brewery
 Blandford St. Mary
 Dorset DT11 9LS
 ☎ +44 344 626 0133
 📠 +44 344 626 0143
 Mail: customerservices@domestic.co.uk

USA**Domestic RV Division**

1120 North Main Street
 Elkhart, IN 46515
 ☎ +1 574-264-2131