

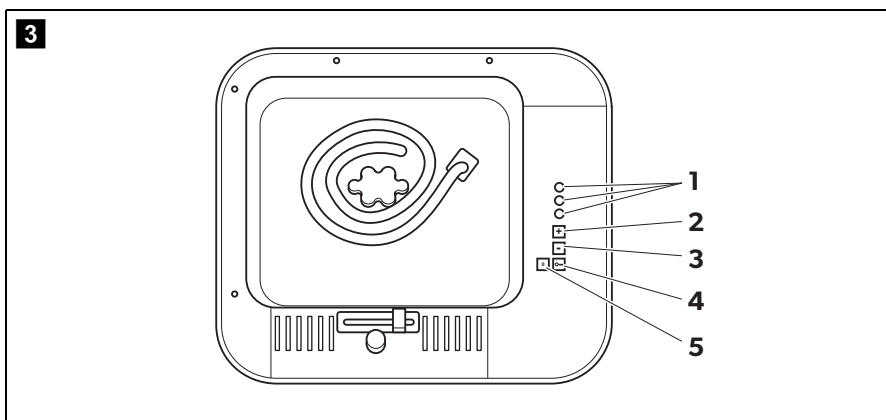
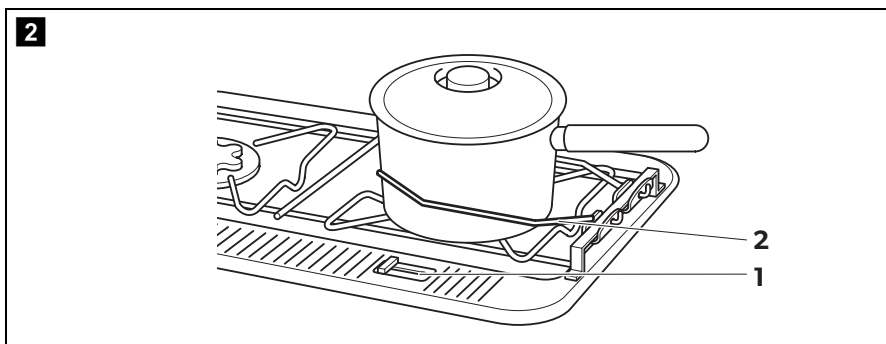
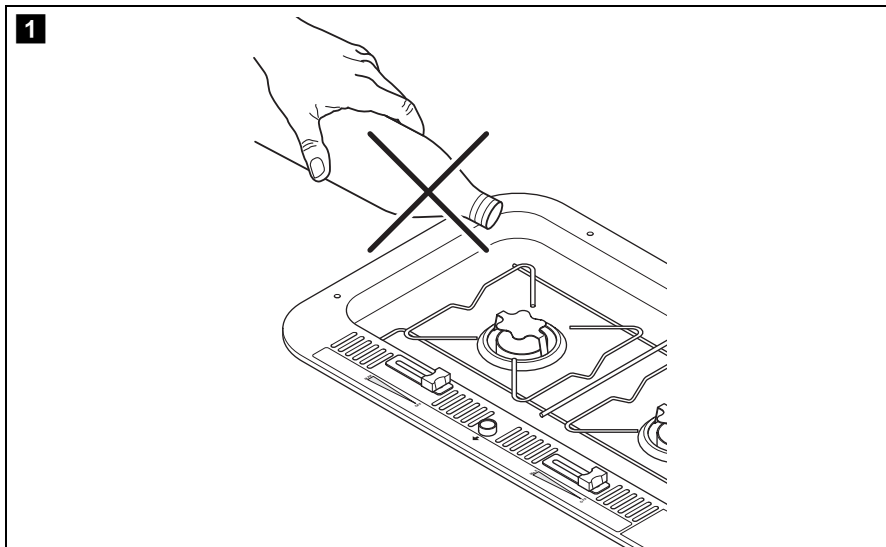
# ↔ DOMETIC COOKING ORIGO

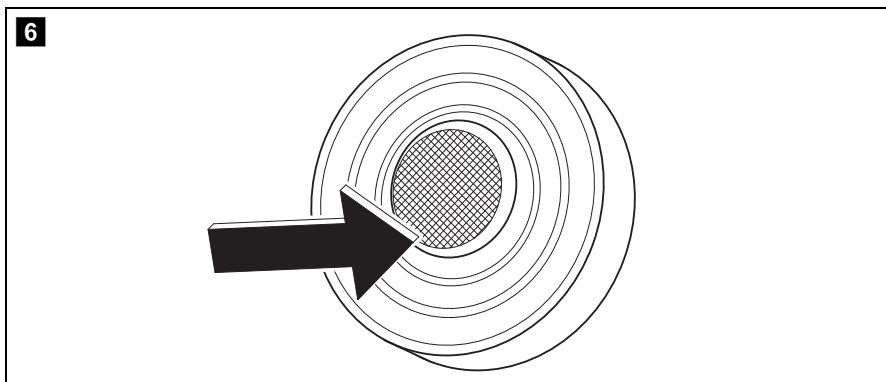
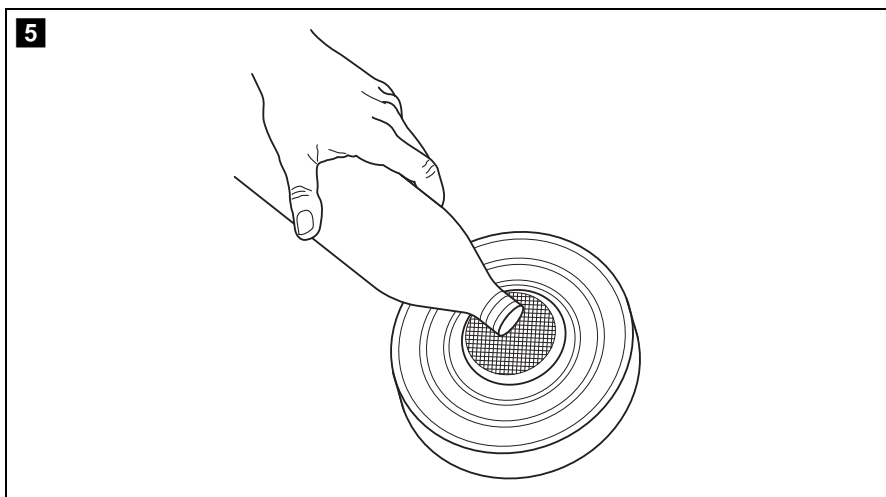
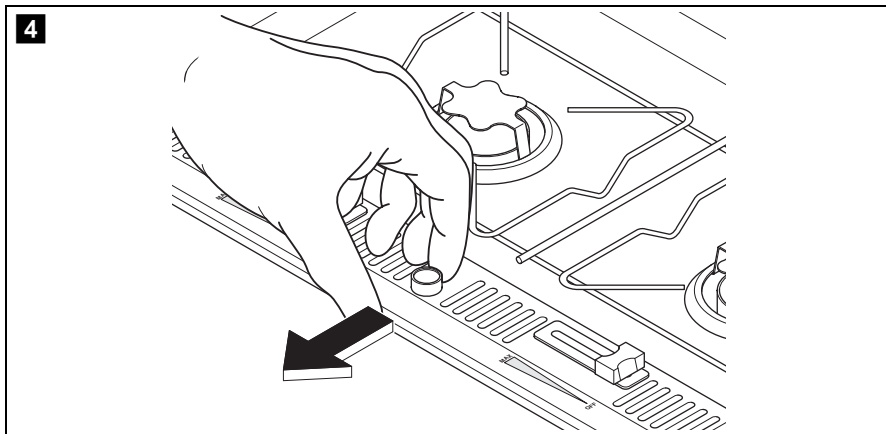


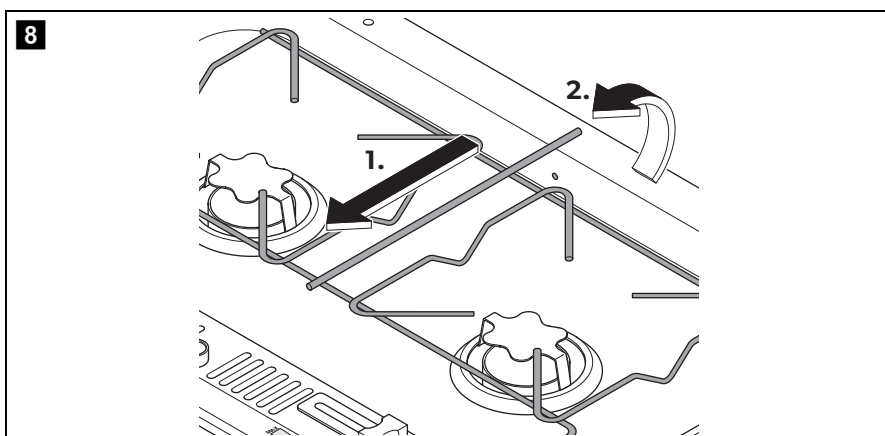
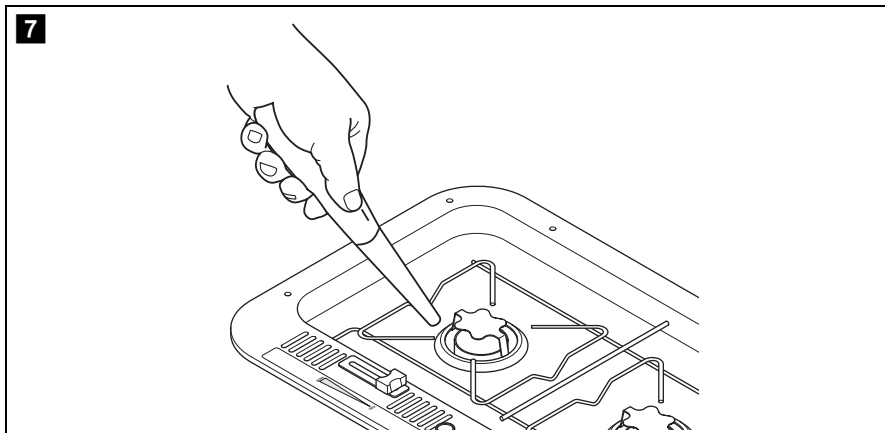
## Origo 2000, 4100

<b>EN</b>	<b>Alcohol stoves</b> Operating manual .....	6
<b>DE</b>	<b>Spirituskocher</b> Bedienungsanleitung .....	17
<b>FR</b>	<b>Cuisinières à alcool</b> Notice d'utilisation .....	29
<b>ES</b>	<b>Hornillos de alcohol</b> Instrucciones de uso .....	41
<b>PT</b>	<b>Fogões a álcool</b> Manual de instruções .....	53
<b>IT</b>	<b>Fornelli ad alcool</b> Istruzioni per l'uso .....	65
<b>NL</b>	<b>Spirituskooktoestellen</b> Gebruiksaanwijzing .....	77
<b>DA</b>	<b>Spritleger</b> Betjeningsvejledning .....	89
<b>SV</b>	<b>Spritlek</b> Bruksanvisning .....	100
<b>NO</b>	<b>Spritlebrenner</b> Bruksanvisning .....	110
<b>FI</b>	<b>Sprilleitin</b> Käyttöohje .....	120
<b>RU</b>	<b>Плита, работающая на спирте</b> Инструкция по эксплуатации .....	131
<b>PL</b>	<b>Kuchenka spirytusowa</b> Instrukcja obsługi .....	143
<b>SK</b>	<b>Liehové variče</b> Návod na obsluhu .....	165
<b>CS</b>	<b>Lihový vaříč</b> Návod k obsluze .....	155
<b>HU</b>	<b>Spirituszfőző</b> Használati utasítás .....	176









**Please read this instruction manual carefully before first use, and store it in a safe place. If you pass on the product to another person, hand over this instruction manual along with it.**

## Table of contents

1	Explanation of symbols . . . . .	7
2	General safety instructions . . . . .	7
3	Scope of delivery . . . . .	10
4	Accessories . . . . .	10
5	Intended use . . . . .	10
6	Technical description . . . . .	10
7	Mounting the stove. . . . .	11
8	Using the stove . . . . .	13
9	Cleaning and maintaining the stove. . . . .	15
10	Guarantee . . . . .	15
11	Disposal . . . . .	16
12	Technical data . . . . .	16

# 1 Explanation of symbols

**WARNING!**

**Safety instruction:** Failure to observe this instruction can cause fatal or serious injury.

**CAUTION!**

**Safety instruction:** Failure to observe this instruction can lead to injury.

**NOTICE!**

Failure to observe this instruction can cause material damage and impair the function of the product.

**NOTE**

Supplementary information for operating the product.

# 2 General safety instructions

The manufacturer accepts no liability for damage in the following cases:

- Damage to the product resulting from mechanical influences
- Alterations to the product without express permission from the manufacturer
- Use for purposes other than those described in the operating manual

Please observe the following basic safety information when using electrical devices to protect against:

- Electric shock
- Fire hazards
- Injury

## 2.1 General safety



### WARNING!

- Use denatured alcohol only. Do **not** use other fuels such as gasoline, diesel, methanol, propane or charcoal lighter.
- **Danger of asphyxiation!**  
Before starting the device, ensure that the area is sufficiently ventilated.
- Place a class A fire extinguisher (for alcohol fires) in reaching distance. Ensure the fire extinguisher is regularly checked by qualified personnel.
- People (including children) whose physical, sensory or mental capacities or whose lack of experience or knowledge prevent them from using this product safely should not use it without the supervision or instruction of a responsible person.
- **Electric devices are not toys**  
Keep electrical appliances out of reach of children or infirm persons. Do not let them use the appliances without supervision.



### NOTICE!

- Use the stove only as intended.

## 2.2 Safety precautions when handling denatured alcohol



### WARNING!

- Keep inflammable substances apart from heating and cooking devices and other light and heat sources.
- Store alcohol in suitable containers only and in sufficient distance from the stove.
- Eliminate all sources of sparks or flames where the alcohol is stored or filled-in.
- Never fill the canisters while still in the stove. Never pour fuel through the burner openings in top of the stove (fig. **1**, page 2).
- Overfilling, spilt alcohol and hot objects can cause severe burns.
- Denatured alcohol burns with almost invisible flame, so great damage can arise before you notice the danger.



**NOTICE!**

- Mop up any spilt alcohol immediately to prevent uncontrollable burning.
- Do not smoke when handling alcohol or when operating the stove.
- Fill the canister to the maximum capacity only. Alcohol expands in the canister when heated. Overfilled alcohol can cause uncontrollable burning inside the stove.

## 2.3 Operating the device safely

**CAUTION!**

- Use long matches or long lighters to light the burner. Quickly remove your hand as soon as the burner ignites.
- Wear proper clothing when operating the stove. Do not wear hanging garments which can catch fire.

**NOTICE!**

- Let the stove cool down to ambient temperature before you touch it with bare hands.
- Keep the area surrounding the stove and interior parts free of grease, fat, alcoholic substances, plastic or inflammable cloths (for instance curtains, towels, kitchen utensils).
- Use only pots and pans with a maximum diameter of 23 cm.
- When cooking ensure that pans and pots are securely in position. Recommended is the use of pot holders (fig. **2** 2, page 2, **accessory**).
- Be careful when heating grease or oil. Grease and oil catch fire when exposed to great heat.
- Use only dry pot cloths to prevent the formation of steam. Do not use towels or the like instead of pot cloths as these can catch fire.
- Never leave the stove unattended when cooking. Pots boiling over can cause smoke and fires.
- Move the burner control (fig. **2** 1, page 2) to the off position before removing the pot.
- Do not use the stove to heat the environment.

### 3 Scope of delivery

- Stove
- Gasket per canister

### 4 Accessories

Description	Ref. no.	
	2000	4100
Glass Lid	9103303990	9103303989
Pot Holder	9103303981	9103303981
Cutting Board	9103303987	9103303986

### 5 Intended use

The Origo stoves are designed for use in vehicles or boats.

### 6 Technical description

#### 6.1 Function

The stove is made of stainless steel and uses the absorption principle. The canister has a capacity of 1.2 l. Denatured alcohol is used as fuel.

Alcohol is absorbed into a non-flammable material in the canister. They are not equipped with fuel valve or fuel lines, which can develop leaks, or with other such components requiring regular service.

## 6.2 Specifications for the device variants

Various stove versions are available.

- **2000**: single-burner unit
- **4100**: double-burner unit

To define your device see the Ref.no. on the type plate.

## 6.3 Operating elements

**Operating elements for operation with denatured alcohol (fig. 2, page 2):**

No.	Description
1	Control, continuously adjustable – Control set fully to right: burner closed – Control set fully to left: burner open
2	Pot holder ( <b>accessory</b> )

# 7 Mounting the stove

You can fit the stove into the countertop of your kitchen.

## 7.1 Selecting the installation location

When selecting the installation location, observe the following instructions:

- Select a well-ventilated location for the device.
- Avoid draft at the installation location.  
If you fit the stove in an open cockpit or other open areas mount an additional wind protection.
- Do **not** operate the device in spaces where danger of explosion is present.

## 7.2 Installing the stove



### **NOTICE! Danger of damaging the device!**

Before drilling any holes, make sure that no electrical cables or other parts of the vehicle can be damaged by drilling, sawing and filing.

- Cut a rectangular hole into the countertop (dimensions see following table):

<b>Model</b>	<b>Dimensions in mm</b>
2000	345 x 320
4100	575 x 320

- Open the top and remove the canisters.
- Place the stove in the middle of the cutout.
- Mark the drill holes.  
Use the drill holes at the rim of the stove as template.
- Pre-drill the holes into the countertop where marked.
- Fasten the stove by screwing flat head screws through each drill hole at the rim.
- Place a class B-1 fire extinguisher in reaching distance.

## 8 Using the stove

### 8.1 Filling-in denatured alcohol



#### **WARNING! Danger of injury!**

Never pour fuel through the burner openings in top of the stove (fig. **1**, page 2).

Overfilling, spilt alcohol and hot objects can cause severe burns.

- Ensure all burners are turned off:
  - operation with denatured alcohol: slide the control fully to right
- Ensure the stove is cooled down to room temperature.
- If applicable, remove the cutting board or lift the glass lid (both **accessory**).
- Pull the latch forward (fig. **4**, page 3) and lift the stovetop.
- Check canister opening ensuring there's neither fire nor glow.
- Take out the canister.
- Hold the canister tilted down (fig. **5**, page 3).
- Fill the denatured alcohol through the wire mesh into the opening of the canisters.  
The maximum capacity per canister must not exceed 1.2 l.
- Check the fuel level by tilting the canister vertically (fig. **6**, page 3).  
Keep it in this position for 20 s, to make sure it's not overfilled. In addition, in the case of accidental overfilling you can get rid of the surplus fuel.
- ✓ The maximum fuel level is reached when the fuel is visible at the bottom of the opening.



#### **NOTE**

The stove will operate even if the canister isn't filled with the maximum capacity.

- Wipe possible spilt alcohol off the outside of the canister.
- Replace the canister.
- Close the stovetop and secure it with the latch.

## 8.2 Lighting the stove



### **CAUTION! Danger of injury!**

Use long matches or long lighters to light the burner.  
Quickly remove your hand as soon as the burner ignites.

- Slide the control fully to left.
- ✓ The burner is open.
- Light the stove by placing a long match or a long lighter to the burner opening (fig. **7**, page 4).
- Adjust the flame so it does not extend beyond the edge of the pot.
- Choose the desired power setting via control.



### **NOTE**

If the stove hasn't cooled down from previous use, the burner may ignite but immediately extinguish. In this case blow air into the burner opening to dissipate vapour.  
Afterwards light the stove as described above.

## 8.3 Extinguish the flame

- Slide the control fully to right.
- ✓ The burner is closed.
- Wait about five seconds.
- Slide the control fully to left to make sure the flame is extinguished.
- ✓ The burner is open.
- Slide the control fully to right.
- ✓ The burner is closed.

## 8.4 Covering the canister with a gasket

To prevent the evaporation of denatured alcohol the burners are covered with rubber gaskets, when the stove is not to be used for a long period.

- Ensure the stove is cooled down to room temperature.
- If applicable, remove the cutting board or lift the glass lid (both **accessory**).
- Pull the latch forward (fig. **4**, page 3) and lift the stovetop.
- Place the gasket over the canister opening.
- Close the stovetop and secure it with the latch.



### NOTE

Remove the gaskets before using the stove.

## 9 Cleaning and maintaining the stove



### NOTICE!

Do not use any sharp or hard objects for cleaning since they may damage the device.

- Remove the grate from the stovetop. Therefore slide the retainer off the hole and lift the grate (fig. **8**, page 4).
- Clean the stovetop. In particular remove carefully sticky grease and oil.

## 10 Guarantee

The statutory warranty period applies. If the product is defective, please contact your retailer or the manufacturer's branch in your country (see the back of the instruction manual for the addresses).

For repair and guarantee processing, please include the following documents when you send in the device:

- A copy of the receipt with purchasing date
- A reason for the claim or description of the fault

## 11 Disposal

- Place the packaging material in the appropriate recycling waste bins wherever possible.



If you wish to finally dispose of the product, ask your local recycling centre or specialist dealer for details about how to do this in accordance with the applicable disposal regulations.

## 12 Technical data

	<b>Origo2000</b>	<b>Origo4100</b>
Ref. no.:	9103303884	9103303890
Number of burners:	1	2
Burning duration:	approx. 4.5 h	
Power of burner:	2000 W	
Cooking time for 1 l water:	10 min	
Canister capacity:	1.2 l	
Dimensions (L x W x H):	396 x 377 x 150 mm	623 x 377 x 150 mm
Weight:	5.8 kg	8 kg



**Bitte lesen Sie diese Anleitung vor der Inbetriebnahme sorgfältig durch und bewahren Sie sie auf. Geben Sie sie im Falle einer Weitergabe des Produktes an den Nutzer weiter.**

## **Inhaltsverzeichnis**

1	Erklärung der Symbole . . . . .	18
2	Allgemeine Sicherheitshinweise . . . . .	18
3	Lieferumfang . . . . .	21
4	Zubehör . . . . .	22
5	Bestimmungsgemäßer Gebrauch . . . . .	22
6	Technische Beschreibung . . . . .	22
7	Kocher montieren . . . . .	23
8	Kocher verwenden . . . . .	24
9	Kocher reinigen und warten . . . . .	27
10	Gewährleistung . . . . .	28
11	Entsorgung . . . . .	28
12	Technische Daten . . . . .	28

# 1 Erklärung der Symbole

**WARNUNG!**

**Sicherheitshinweis:** Nichtbeachtung kann zu Tod oder schwerer Verletzung führen.

**VORSICHT!**

**Sicherheitshinweis:** Nichtbeachtung kann zu Verletzungen führen.

**ACHTUNG!**

Nichtbeachtung kann zu Materialschäden führen und die Funktion des Produktes beeinträchtigen.

**HINWEIS**

Ergänzende Informationen zur Bedienung des Produktes.

# 2 Allgemeine Sicherheitshinweise

Der Hersteller übernimmt in folgenden Fällen keine Haftung für Schäden:

- Beschädigungen am Produkt durch mechanische Einflüsse
- Veränderungen am Produkt ohne ausdrückliche Genehmigung vom Hersteller
- Verwendung für andere als die in der Anleitung beschriebenen Zwecke

Beachten Sie folgende grundsätzliche Sicherheitsmaßnahmen beim Gebrauch von elektrischen Geräten zum Schutz vor:

- elektrischem Schlag
- Brandgefahr
- Verletzungen

## 2.1 Allgemeine Sicherheit



### WARNUNG!

- Betreiben Sie den Kocher nur mit Brennspritus. Verwenden Sie **keine** anderen Brennstoffe wie zum Beispiel Benzin- oder Dieselmotorkraftstoffe, Methylalkohol, Propangas oder Grillkohleanzünder.
- **Erstickungsgefahr!**  
Sorgen Sie vor der Inbetriebnahme des Kochers für ausreichende Belüftung.
- Montieren Sie in Greifnähe einen Feuerlöscher der Klasse A (für Spiritusflammen).  
Lassen Sie den Feuerlöscher regelmäßig von zugelassenem Fachpersonal prüfen.
- Personen (einschließlich Kinder), die aufgrund ihrer physischen, sensorischen oder geistigen Fähigkeiten oder ihrer Unerfahrenheit oder Unkenntnis nicht in der Lage sind, das Produkt sicher zu benutzen, sollten dieses Produkt nicht ohne Aufsicht oder Anweisung durch eine verantwortliche Person nutzen.
- **Elektrogeräte sind kein Kinderspielzeug!**  
Kinder können Gefahren, die von elektrischen Geräten ausgehen, nicht richtig einschätzen. Lassen Sie Kinder nicht ohne Aufsicht elektrische Geräte benutzen.



### ACHTUNG!

- Benutzen Sie den Kocher nur zu seinem bestimmungsgemäßen Gebrauch.

## 2.2 Sicherheit im Umgang mit Brennspritus



### WARNUNG!

- Halten Sie brennbare Substanzen fern von Heiz- und Kochgeräten und anderen Licht- und Wärmequellen.
- Lagern Sie Brennspritus nur in geeigneten Behältnissen und in ausreichender Entfernung vom Kocher.
- Sorgen Sie dafür, dass am Aufbewahrungsort für Brennspritus oder am Auffüllort keine Gefahr von Funken- und Flammenbildung besteht.
- Befüllen Sie die Brennertöpfe niemals im Kocher. Füllen Sie niemals Spiritus durch die Brenneröffnungen in der Abdeckung (Abb. **1**, Seite 2).
- Überfüllte Brennertöpfe, verschütteter Brennspritus und heiße Oberflächen können zu schweren Verbrennungen führen.
- Brennspritus brennt mit fast unsichtbarer Flamme, so dass ein großer Schaden bereits entstanden sein kann, bevor Sie die Gefahr bemerkt haben.



### ACHTUNG!

- Wischen Sie verschütteten Brennspritus immer sofort auf, um ein unkontrolliertes Verbrennen zu verhindern.
- Rauchen Sie nicht, wenn Sie mit Brennspritus hantieren oder den Kocher verwenden.
- Befüllen Sie den Brennertopf nur mit der maximalen Füllmenge. Erwärmter Brennspritus dehnt sich im Brennertopf aus. Überlaufender Brennspritus verursacht unkontrolliertes Verbrennen im Kocher.

## 2.3 Sicherheit beim Betrieb des Gerätes



### VORSICHT!

- Verwenden Sie zum Anzünden des Brenners überlange Streichhölzer oder ein Stabfeuerzeug.  
Ziehen Sie Ihre Hand schnell beiseite, sobald der Brenner angezündet ist.
- Tragen Sie angemessene Kleidung, wenn Sie den Kocher verwenden.  
Tragen Sie keine herabhängenden Kleidungsstücke, die Feuer fangen könnten.



### ACHTUNG!

- Lassen Sie den Kocher vollständig auf Raumtemperatur abkühlen, bevor Sie ihn mit bloßen Händen anfassen.
- Halten Sie die Umgebung um den Kocher herum frei von Fetten, alkoholischen Substanzen, Plastik und entflammaren Stoffen (zum Beispiel Vorhänge, Handtücher, Küchenutensilien).
- Verwenden Sie nur Töpfe und Pfannen mit einem maximalen Durchmesser von 23 cm.
- Achten Sie beim Kochen auf den sicheren Stand von Töpfen und Pfannen. Es empfiehlt sich, Topfhalter (Abb. **2** 2, Seite 2, **Zubehör**) zu verwenden.
- Seien Sie besonders aufmerksam, wenn Sie Fette und Öle erhitzen.  
Fette und Öle fangen bei zu großer Hitze an zu brennen.
- Verwenden Sie ausschließlich trockene Topflappen, um die Bildung von Dampf zu vermeiden. Benutzen Sie keine Trockentücher oder ähnliches anstellen von Topflappen, da diese Feuer fangen könnten.
- Lassen Sie den Kocher beim Kochen nie unbeaufsichtigt. Durch überkochende Töpfe können Rauchbildung oder Brände die Folge sein.
- Stellen Sie den Regler (Abb. **2** 1, Seite 2) auf „Aus“, bevor Sie den Topf entfernen.
- Verwenden Sie den Kocher nicht, um den Raum zu beheizen.

## 3 Lieferumfang

- Kocher
- Gummidichtscheibe pro Brennertopf

## 4 Zubehör

Bezeichnung	Art.-Nr.	
	2000	4100
Glasabdeckung	9103303990	9103303989
Topfhalter	9103303981	9103303981
Schnittbrett	9103303987	9103303986

## 5 Bestimmungsgemäßer Gebrauch

Die Origo Kocher sind zum Einbau an Bord von Fahrzeugen oder Booten geeignet.

## 6 Technische Beschreibung

### 6.1 Funktion

Der Kocher ist aus rostfreiem Edelstahl gefertigt und arbeitet nach dem Absorptionsprinzip. Die Brenntöpfe haben ein Fassungsvermögen von 1,2 l. Als Brennstoff dient Brennspritus.

Spritus wird in ein nicht entflammables Material im Brenntopf absorbiert. Die Brenntöpfe besitzen weder Ventile oder Leitungen, die Leckagen bekommen könnten, noch andere Komponenten, die regelmäßigen Service benötigen.

### 6.2 Spezifikationen der Gerätevarianten

Die Origo Kocher werden in unterschiedlichen Gerätevarianten geliefert.

- **2000:** einflammige Kocher
- **4100:** zweiflämmige Kocher

Die Bezeichnung Ihres Gerätes finden Sie auf dem Typenschild.

## 6.3 Bedienelemente

### Bedienelemente für den Betrieb mit Brennspritus (Abb. 2, Seite 2):

Nr.	Beschreibung
1	Stufenlos verstellbarer Regler – Regler ganz rechts: Brenner geschlossen – Regler ganz links: Brenner geöffnet
2	Topfhalter ( <b>Zubehör</b> )

## 7 Kocher montieren

Sie können den Kocher in die Arbeitsplatte Ihrer Küche einlassen.

### 7.1 Montageort wählen

Beachten Sie bei der Wahl des Montageortes folgende Hinweise:

- Wählen Sie einen gut belüfteten Montageort.
- Achten Sie darauf, dass am Montageort kein Durchzug entsteht. Wenn Sie den Kocher in ein offenes Cockpit oder andere offene Stellen einbauen, montieren Sie zusätzlich einen Windschutz.
- Betreiben Sie das Gerät **nicht** in explosionsgefährdeten Räumen.

## 7.2 Kocher einbauen



### **ACHTUNG! Beschädigungsgefahr!**

Bevor Sie irgendwelche Bohrungen vornehmen, stellen Sie sicher, dass keine elektrischen Kabel oder andere Teile des Fahrzeugs durch Bohren, Sägen und Feilen beschädigt werden.

- Sägen Sie einen rechteckigen Ausschnitt in die Arbeitsplatte (Maße siehe folgende Tabelle):

Modell	Maße in mm
2000	345 x 320
4100	575 x 320

- Öffnen Sie die Abdeckung und entfernen Sie die Brenntöpfe.
- Setzen Sie den Kocher mittig in den Ausschnitt ein.
- Markieren Sie die Bohrlöcher.  
Verwenden Sie die Löcher am Rand des Kochers als Schablone.
- Bohren Sie die Bohrlöcher an den markierten Stellen in die Arbeitsplatte vor.
- Schrauben Sie zur Befestigung Senkkopfschrauben in die Bohrungen am Rand.
- Montieren Sie in Greifnähe einen Feuerlöscher der Klasse B-1.

## 8 Kocher verwenden

### 8.1 Brennspritus einfüllen



### **WARNUNG! Verletzungsgefahr!**

Befüllen Sie die Brenntöpfe niemals im Kocher. Füllen Sie niemals Spiritus durch die Brenneröffnungen in der Abdeckung (Abb. **1**, Seite 2).

Überfüllte Brenntöpfe, verschütteter Brennspritus und heiße Oberflächen können zu schweren Verbrennungen führen.

- Stellen Sie sicher, dass alle Brenntöpfe abgeschaltet sind:
  - Spiritusbetrieb: Regler nach ganz rechts schieben
- Stellen Sie sicher, dass der Kocher auf Raumtemperatur abgekühlt ist.



- Entfernen Sie ggf. das Schneidebrett oder heben Sie die Glasabdeckung (beide **Zubehör**).
- Ziehen Sie den Riegel nach vorn (Abb. **4**, Seite 3) und heben Sie das Kochfeld an.
- Prüfen Sie die Öffnung des Brennerpotfes, um sicherzustellen, dass weder Feuer noch Glut vorhanden ist.
- Nehmen Sie den Brennerpotf heraus.
- Halten Sie den Brennerpotf schräg nach unten (Abb. **5**, Seite 3).
- Füllen Sie Brennspiritus durch das Drahtgeflecht in die Öffnung des Brennerpotfes ein.  
Die maximale Füllmenge von 1,2 l pro Brennerpotf darf nicht überschritten werden.
- Prüfen Sie die zulässige Füllmenge, indem Sie den Brennerpotf senkrecht nach unten halten (Abb. **6**, Seite 3).  
Halten Sie ihn 20 s lang in dieser Position, um sicherzustellen, dass er nicht überfüllt ist. Außerdem entsorgen Sie so überschüssigen Brennspiritus, falls Sie versehentlich zuviel eingefüllt haben
- ✓ Der maximale Füllstand ist erreicht, wenn der Spiritus am unteren Ende der Öffnung sichtbar ist.

**HINWEIS**

Der Kocher funktioniert auch dann, wenn der Brennerpotf nicht bis zur maximalen Füllmenge befüllt ist.

- Reinigen Sie den Brennerpotf außen von eventuell verschüttetem Brennspiritus.
- Setzen Sie den Brennerpotf wieder ein.
- Schließen Sie das Kochfeld und sichern Sie es mit dem Riegel.

## 8.2 Kocher anzünden



### **VORSICHT! Verletzungsgefahr!**

Verwenden Sie zum Anzünden überlange Streichhölzer oder ein Stabfeuerzeug.

Ziehen Sie Ihre Hand schnell beiseite, sobald der Brenner angezündet ist.

- Schieben Sie den Regler ganz nach links.
- ✓ Der Brenner ist geöffnet.
- Zünden Sie den Kocher an, indem Sie ein überlanges Streichholz oder Stabfeuerzeug an die Brenneröffnung halten (Abb. **7**, Seite 4).
- Stellen Sie die Flamme so ein, dass sie sich nicht über den Rand des Topfes ausdehnt.
- Stellen Sie über den Regler die gewünschte Leistungsstufe ein.



### **HINWEIS**

Falls der Kocher durch vorherigen Gebrauch noch nicht ganz abgekühlt ist, kann es passieren, dass die Flamme entzündet wird, aber sofort wieder erlischt. Blasen Sie in diesem Fall Luft in die Brenneröffnung, um den Dampf aus dem Gerät zu leiten.

Zünden Sie danach den Kocher wie oben beschrieben an.

## 8.3 Flamme löschen

- Schieben Sie den Regler ganz nach rechts.
- ✓ Der Brenner ist geschlossen.
- Warten Sie etwa fünf Sekunden.
- Schieben Sie den Regler noch einmal ganz nach links, um sicherzustellen, dass die Flamme aus ist.
- ✓ Der Brenner ist geöffnet.
- Schieben Sie den Regler ganz nach rechts.
- ✓ Der Brenner ist geschlossen.

## 8.4 Brennerkopf mit Dichtung abdecken

Zum Schutz vor Verdampfung des Brennspiritus werden die Brennerköpfe mit Gummidichtungen abgedeckt, wenn der Kocher längere Zeit nicht verwendet wird.

- Stellen Sie sicher, dass der Kocher auf Raumtemperatur abgekühlt ist.
- Entfernen Sie ggf. das Schneidebrett oder heben Sie die Glasabdeckung (beide **Zubehör**).
- Ziehen Sie den Riegel nach vorn (Abb. **4**, Seite 3) und heben Sie das Kochfeld an.
- Ziehen Sie die Dichtung über die Öffnung des Brennerkopfs.
- Schließen Sie das Kochfeld und sichern Sie es mit dem Verschluss.



### HINWEIS

Achten Sie darauf, dass Sie die Dichtungen wieder entfernen, wenn Sie den Kocher verwenden.

## 9 Kocher reinigen und warten



### ACHTUNG!

Keine scharfen oder harten Mittel zur Reinigung verwenden, da dies zu einer Beschädigung des Gerätes führen kann.

- Nehmen Sie das Gitter vom Kochfeld ab. Schieben Sie dazu den Bügel aus der Öffnung und heben Sie das Gitter vom Kochfeld (Abb. **8**, Seite 4).
- Reinigen Sie das Kochfeld. Entfernen Sie insbesondere anhaftende Fette und Öle sorgfältig.

## 10 Gewährleistung

Es gilt die gesetzliche Gewährleistungsfrist. Sollte das Produkt defekt sein, wenden Sie sich bitte an Ihren Fachhändler oder an die Niederlassung des Herstellers in Ihrem Land (Adressen siehe Rückseite der Anleitung).

Zur Reparatur- bzw. Gewährleistungsbearbeitung müssen Sie folgende Unterlagen mitschicken:

- eine Kopie der Rechnung mit Kaufdatum,
- einen Reklamationsgrund oder eine Fehlerbeschreibung.

## 11 Entsorgung

- Geben Sie das Verpackungsmaterial möglichst in den entsprechenden Recycling-Müll.



Wenn Sie das Produkt endgültig außer Betrieb nehmen, informieren Sie sich bitte beim nächsten Recyclingcenter oder bei Ihrem Fachhändler über die zutreffenden Entsorgungsvorschriften.

## 12 Technische Daten

	<b>Origo 2000</b>	<b>Origo 4100</b>
Art.-Nr.:	9103303884	9103303890
Anzahl der Flammen:	1	2
Brenndauer:	ca. 4,5 h	
Leistung Brenner:	2000 W	
Kochzeit für 1 l Wasser:	10 min	
Max. Füllmenge:	1,2 l	
Abmessungen (L x B x H):	396 x 377 x 150 mm	623 x 377 x 150 mm
Gewicht:	5,8 kg	8 kg

**Veillez lire ce manuel attentivement avant de mettre l'appareil en service et conservez-le. En cas de passer le produit, veuillez le transmettre au nouvel acquéreur.**

## **Table des matières**

1	Explication des symboles . . . . .	30
2	Instructions générales de sécurité . . . . .	30
3	Plan de livraison. . . . .	33
4	Accessoires . . . . .	34
5	Usage conforme . . . . .	34
6	Description technique . . . . .	34
7	Montage de la cuisinière . . . . .	35
8	Utilisation de la cuisinière . . . . .	36
9	Nettoyage et entretien de la cuisinière . . . . .	39
10	Garantie . . . . .	39
11	Elimination . . . . .	40
12	Caractéristiques techniques . . . . .	40

# 1 Explication des symboles

**AVERTISSEMENT !**

**Consigne de sécurité :** le non-respect de ces consignes peut entraîner la mort ou de graves blessures.

**ATTENTION !**

**Consigne de sécurité :** le non-respect de ces consignes peut entraîner des blessures.

**AVIS !**

Le non-respect de ces consignes peut entraîner des dommages matériels et des dysfonctionnements du produit.

**REMARQUE**

Informations complémentaires sur l'utilisation du produit.

# 2 Instructions générales de sécurité

Le fabricant décline toute responsabilité pour des dommages dans les cas suivants :

- des influences mécaniques ayant endommagé le matériel
- des modifications apportées au produit sans autorisation explicite de la part du fabricant
- une utilisation différente de celle décrite dans la notice

Veuillez respecter les instructions de base suivantes concernant la sécurité lors de l'emploi de dispositifs électriques afin de vous protéger :

- des décharges électriques
- des risques d'incendie
- des risques de blessure

## 2.1 Sécurité générale



### AVERTISSEMENT !

- Utiliser uniquement de l'alcool dénaturé. Ne **pas** employer d'autres combustibles tels que : essence, diesel, méthanol, propane ou allumeur de charbon de bois.
- **Danger d'asphyxie !**  
Avant de mettre l'appareil en marche, s'assurer que le lieu d'utilisation est suffisamment aéré.
- Placer un extincteur de classe A (pour feux alimentés par alcool) à distance de portée.  
S'assurer que l'extincteur est vérifié régulièrement par un personnel qualifié.
- Ne laissez pas des personnes (enfants compris) incapables d'utiliser le produit de manière sûre, en raison de déficiences physiques, sensorielles ou mentales ou de leur manque d'expérience ou de connaissances, utiliser ce produit sans surveillance.
- **Les dispositifs électriques ne sont pas des jouets**  
Maintenir les appareils électriques hors de portée des enfants et des personnes souffrant d'infirmités. Ne pas les laisser se servir des appareils sans surveillance.



### AVIS !

- Utiliser la cuisinière aux fins pour lesquelles elle a été conçue.

## 2.2 Précautions de sécurité lors de la manipulation d'alcool dénaturé



### AVERTISSEMENT !

- Maintenir à distance des appareils de chauffage et de cuisine, ainsi que des sources de lumière et de chaleur, toutes les substances inflammables.
- Garder l'alcool dans des récipients adéquats uniquement et à une distance suffisante de la cuisinière.
- Eliminer toutes les sources potentielles d'étincelles et de flammes de l'endroit où l'alcool est stocké ou transféré.
- Ne jamais remplir les réservoirs tant qu'ils se trouvent dans la cuisinière. Ne jamais verser de combustible dans les orifices des brûleurs sur le dessus de la cuisinière (fig. 1, page 2).
- Le transvasement ou déversement d'alcool sur des objets très chauds peut causer de graves brûlures.
- L'alcool dénaturé brûle avec une flamme pratiquement invisible, ce qui peut causer de grands dommages avant même que le danger soit perçu.



### AVIS !

- Nettoyer immédiatement tout alcool renversé afin d'éviter une combustion incontrôlable.
- Ne pas fumer durant la manipulation d'alcool ou l'exploitation de la cuisinière.
- Remplir le réservoir uniquement jusqu'à son niveau maximum. L'alcool se dilate dans le réservoir lorsqu'il est chauffé. Trop d'alcool peut causer une combustion incontrôlable à l'intérieur de la cuisinière.



## 2.3 Exploitation sûre de l'appareil



### ATTENTION !

- Utiliser de longues allumettes ou briquets pour allumer le brûleur. Retirer rapidement sa main dès que le brûleur s'allume.
- Porter des vêtements appropriés lors de l'exploitation de la cuisinière. Ne pas porter de vêtements pouvant s'enflammer.



### AVIS !

- Laisser la cuisinière refroidir à la température ambiante avant de la toucher avec les mains nues.
- Éviter la présence, dans la zone à proximité de la cuisinière et des composantes intérieures, de graisse, huile, substances alcoolisées, plastique ou tissus inflammables (par exemple rideaux, serviettes, ustensiles de cuisine).
- N'utiliser que des casseroles et poêles de diamètre maximal 23 cm.
- S'assurer que les casseroles et poêles sont bien positionnés lorsqu'on les utilise. Il est recommandé d'utiliser des supports pour casseroles (fig. **2** 2, page 2, **accessoire**).
- Faire attention lorsque l'on chauffe de la graisse ou de l'huile. La graisse et l'huile peuvent s'enflammer lorsqu'elles sont exposées à des températures élevées.
- Utiliser des chiffons secs pour éviter la formation de vapeur. Ne pas utiliser de serviettes à la place des chiffons spéciaux de cuisine, car elles pourraient s'enflammer.
- Ne jamais laisser la cuisinière sans surveillance pendant qu'elle fonctionne. Les casseroles peuvent causer de la fumée et des incendies si elles débordent.
- Mettre le bouton de contrôle des brûleurs (fig. **2** 1, page 2) sur arrêt avant de retirer la casserole.
- Ne pas utiliser la cuisinière pour chauffer la pièce.

## 3 Plan de livraison

- Cuisinière
- Joint pour réservoir

## 4 Accessoires

Description	N° d'article	
	2000	4100
Couvercle de verre	9103303990	9103303989
Support pour casserole	9103303981	9103303981
Planche à couper	9103303987	9103303986

## 5 Usage conforme

Les cuisinières Origo ont été conçues pour être utilisées dans des véhicules et des bateaux.

## 6 Description technique

### 6.1 Fonctionnement

La cuisinière est composée d'acier inoxydable et fonctionne sur le principe d'absorption. Le réservoir a une capacité de 1,2 l. De l'alcool dénaturé est utilisé comme combustible.

L'alcool est absorbé dans un matériau ininflammable dans le réservoir. La cuisinière n'est pas équipée de vanne ou de canalisation de combustible, lesquelles peuvent causer des fuites, ni d'autres composants exigeant un entretien régulier.

### 6.2 Spécifications pour les variantes de l'appareil

Différentes versions de cuisinières sont disponibles.

- **2000** : une unité de brûleur
- **4100** : double unité de brûleur

La version de votre appareil est indiquée par le numéro d'article sur la plaque signalétique.

## 6.3 Éléments d'exploitation

**Éléments pour exploitation de l'appareil avec alcool dénaturé (fig. 2, page 2) :**

N°	Description
1	Contrôle réglable en continu – Contrôle à fond à droite : brûleur fermé – Contrôle à fond à gauche : brûleur ouvert
2	Support pour casserole ( <b>accessoire</b> )

# 7 Montage de la cuisinière

La cuisinière peut être installée sur le comptoir de cuisine.

## 7.1 Sélection du lieu d'installation

Lors de la sélection du lieu d'installation, respecter les instructions suivantes :

- Choisir un endroit bien ventilé pour installer l'appareil.
- Éviter les courants d'air sur le lieu d'installation.  
Si la cuisinière est installée dans un poste de pilotage ouvert ou autres endroits à l'air libre, installer une protection anti-vent supplémentaire.
- Ne **pas** exploiter l'appareil dans des zones exposées à des dangers d'explosion.

## 7.2 Installation de la cuisinière



### AVIS ! Danger d'endommagement !

Avant de percer des alésages, s'assurer qu'aucun câble électrique ou autre pièce du véhicule ne puisse être endommagé par perçage, sciage ou limage.

- Découper un alésage rectangulaire dans le comptoir de cuisine (dimensions : voir tableau suivant) :

Modèle	Dimensions en mm
2000	345 x 320
4100	575 x 320

- Ouvrir le couvercle et enlever les réservoirs.
- Placer la cuisinière au milieu de l'orifice.
- Marquer les trous de perçage.  
Utiliser les trous de perçage au bord de la cuisinière comme gabarit.
- Pré-percer les alésages dans le comptoir là où se trouvent les marquages.
- Fixer la cuisinière en vissant des vis à tête fraisée à travers chacun des trous de perçage sur le bord.
- Placer un extincteur de classe B1 à distance de portée.

## 8 Utilisation de la cuisinière

### 8.1 Remplissage d'alcool dénaturé



#### AVERTISSEMENT ! Danger de blessures !

Ne jamais verser de combustible dans les orifices des brûleurs sur le dessus de la cuisinière (fig. 1, page 2).

Le transvasement ou déversement d'alcool sur des objets très chauds peut causer de graves brûlures.

- S'assurer que tous les brûleurs sont éteints :
  - exploitation avec alcool dénaturé : mettre le bouton de contrôle à fond à droite
- S'assurer que la cuisinière s'est refroidie à température ambiante.

- Le cas échéant, retirer la planche à couper ou soulever le couvercle en verre (**accessoires**).
- Tirer le taquet vers l'avant (fig. **4**, page 3) et soulever le couvercle de la cuisinière.
- Vérifier l'ouverture du réservoir en contrôlant la présence de feu ou de lueur.
- Retirer le réservoir.
- Tenir le réservoir à l'envers (fig. **5**, page 3).
- Remplir d'alcool dénaturé au travers du treillis métallique par l'ouverture des réservoirs.  
La capacité maximale par réservoir ne doit pas dépasser 1,2 l.
- Vérifier le niveau de combustible en renversant le réservoir verticalement (fig. **6**, page 3).  
Le maintenir dans cette position pendant 20 s, pour s'assurer qu'il n'est pas trop rempli. De plus, en cas de surremplissage accidentel, il est ainsi possible de vider le surplus de combustible.
- ✓ Le niveau maximal de combustible est atteint quand celui-ci est visible au fond de l'ouverture.

**REMARQUE**

La cuisinière fonctionne même si le réservoir n'est pas rempli au maximum de sa capacité.

- Essuyer l'alcool potentiellement renversé à l'extérieur du réservoir.
- Remettre le réservoir en place.
- Fermer le couvercle de la cuisinière et le sécuriser avec le taquet.

## 8.2 Allumage de la cuisinière



### ATTENTION ! Danger de blessures !

Utiliser de longues allumettes ou briquets pour allumer le brûleur. Retirer rapidement sa main dès que le brûleur s'allume.

- Mettre le bouton de contrôle à fond à gauche.
- ✓ Le brûleur est ouvert.
- Allumer la cuisinière en plaçant une longue allumette ou un long briquet près de l'ouverture du brûleur (fig. 7, page 4).
- Ajuster la flamme de manière à ce qu'elle ne dépasse pas le bord de la casserole.
- Choisir la puissance désirée au moyen du contrôle.



### REMARQUE

Si la cuisinière ne s'est pas encore refroidie depuis l'usage précédent, il est possible que le brûleur s'allume et s'éteigne immédiatement. Dans ce cas, souffler dans l'ouverture du brûleur afin de dissiper la vapeur. Ensuite, allumer la cuisinière tel que décrit ci-dessus.

## 8.3 Extinction de la flamme

- Mettre le bouton de contrôle à fond à droite.
- ✓ Le brûleur est fermé.
- Attendre environ cinq secondes.
- Mettre le bouton de contrôle à fond à gauche pour s'assurer que la flamme est éteinte.
- ✓ Le brûleur est ouvert.
- Mettre le bouton de contrôle à fond à droite.
- ✓ Le brûleur est fermé.

## 8.4 Recouvrir le réservoir d'un joint

Afin d'éviter l'évaporation de l'alcool dénaturé, les brûleurs sont recouverts de joints caoutchouc quand la cuisinière n'est pas utilisée pendant longtemps.

- S'assurer que la cuisinière s'est refroidie à température ambiante.
- Le cas échéant, retirer la planche à couper ou soulever le couvercle en verre (**accessoires**).
- Tirer le taquet vers l'avant (fig. **4**, page 3) et soulever le couvercle de la cuisinière.
- Placer le joint au-dessus de l'ouverture du réservoir.
- Fermer le couvercle de la cuisinière et le sécuriser avec le taquet.



### REMARQUE

Retirer les joints avant d'utiliser la cuisinière.

## 9 Nettoyage et entretien de la cuisinière



### AVIS !

Ne pas employer d'objets coupants ou pointus pour le nettoyage, car ils pourraient endommager l'appareil.

- Retirer la grille du dessus de la cuisinière. Faire glisser pour ce faire le dispositif de retenue hors du trou et soulever la grille (fig. **8**, page 4).
- Nettoyer le dessus de la cuisinière. En particulier, éliminer avec soin la graisse et l'huile qui y adhèrent.

## 10 Garantie

Le délai légal de garantie s'applique. Si le produit s'avérait défectueux, veuillez vous adresser à la filiale du fabricant située dans votre pays (voir adresses au verso du présent manuel) ou à votre revendeur spécialisé.

Veuillez y joindre les documents suivants pour la gestion des réparations et de la garantie :

- une copie de la facture avec la date d'achat,
- le motif de la réclamation ou une description du dysfonctionnement.

## 11 Elimination

- Jetez les emballages dans les conteneurs de déchets recyclables prévus à cet effet.



Lorsque vous mettez votre produit définitivement hors service, informez-vous auprès du centre de recyclage le plus proche ou auprès de votre revendeur spécialisé sur les prescriptions relatives au retraitement des déchets.

## 12 Caractéristiques techniques

	<b>Origo 2000</b>	<b>Origo 2500</b>
N° d'article :	9103303884	9103303890
Nombre de brûleurs :	1	2
Durée de combustion :	approx. 4,5 h	
Puissance du brûleur :	2 000 W	
Durée pour faire bouillir d'1 l d'eau :	10 min	
Capacité du réservoir :	1,2 l	
Dimensions (L x l x h) :	396 x 377 x 150 mm	623 x 377 x 150 mm
Poids :	5,8 kg	8 kg



**Antes de poner en funcionamiento el producto, lea atentamente estas instrucciones y consérvelas para futuras consultas. En caso de vender o entregar el producto a otra persona, entregue también estas instrucciones.**

## Índice

1	Aclaración de los símbolos . . . . .	42
2	Instrucciones generales de seguridad . . . . .	42
3	Volumen de entrega . . . . .	45
4	Accesorios . . . . .	46
5	Uso previsto . . . . .	46
6	Descripción técnica . . . . .	46
7	Montaje del hornillo . . . . .	47
8	Utilización del hornillo . . . . .	48
9	Limpieza y mantenimiento del hornillo . . . . .	51
10	Garantía . . . . .	51
11	Gestión de residuos . . . . .	51
12	Características técnicas . . . . .	52

# 1 Aclaración de los símbolos

**¡ADVERTENCIA!**

**Indicación de seguridad:** su incumplimiento puede acarrear la muerte o graves lesiones.

**¡ATENCIÓN!**

**Indicación de seguridad:** su incumplimiento puede acarrear lesiones.

**¡AVISO!**

Su incumplimiento puede acarrear daños materiales y perjudicar el correcto funcionamiento del producto.

**NOTA**

Información adicional para el manejo del producto.

## 2 Instrucciones generales de seguridad

El fabricante declina toda responsabilidad ante daños ocurridos en los siguientes casos:

- daños en el producto debido a influencias mecánicas
- modificaciones realizadas en el producto sin el expreso consentimiento del fabricante
- utilización del aparato para fines distintos a los descritos en las instrucciones

Cuando utilice aparatos eléctricos, observe las instrucciones básicas de seguridad siguientes para protegerse frente a:

- Descargas eléctricas
- Peligro de incendio
- Lesiones

## 2.1 Seguridad general



### ¡ADVERTENCIA!

- Utilice únicamente alcohol desnaturalizado. **No** utilice otros combustibles como gasolina, diesel, metanol, propano o fluido encendedor de carbón.
- **¡Peligro de asfixia!**  
Antes de encender el aparato, asegúrese de que el área esté suficientemente ventilada.
- Coloque a su alcance un extintor de incendios de clase A (para fuegos producidos por el alcohol).  
Asegúrese de que el extintor sea controlado periódicamente por personal cualificado.
- Las personas (incluidos los niños) que, debido a sus capacidades físicas, sensoriales o mentales, a su falta de experiencia o a desconocimiento, no pueden utilizar el producto de forma segura, no tienen permitido utilizar este producto sin la vigilancia y las instrucciones de una persona sobre la que recae tal responsabilidad.
- **Los aparatos eléctricos no son juguetes**  
Mantenga los equipos eléctricos fuera del alcance de los niños o de personas con salud delicada. No permita que utilicen los equipos sin supervisión.



### ¡AVISO!

- Utilice el hornillo exclusivamente del modo previsto.

## 2.2 Precauciones de seguridad en la manipulación del alcohol desnaturalizado



### ¡ADVERTENCIA!

- Mantenga las sustancias inflamables lejos de los aparatos de calefacción o cocina y otras fuentes de luz y calor.
- Guarde el alcohol en depósitos adecuados y sólo a distancia suficiente del hornillo.
- Elimine cualquier fuente de chispas o llama del lugar de almacenamiento del alcohol.
- Nunca llene los cartuchos estando estos en el hornillo. Nunca extraiga el combustible por los orificios del quemador de la parte superior del hornillo (fig. 1, página 2).
- Un llenado excesivo, el alcohol vertido y los objetos calientes pueden causar quemaduras graves.
- El alcohol desnaturalizado se quema produciendo una llama casi invisible, de forma que pueden producirse grandes daños antes de que advierta el peligro.



### ¡AVISO!

- Recoja inmediatamente todo el alcohol vertido para evitar una combustión incontrolada.
- No fume cuando manipule el alcohol o cuando maneje el hornillo.
- No llene el cartucho más allá de su capacidad máxima. Al calentarse, el alcohol se expande en el cartucho. Un llenado excesivo puede causar una combustión incontrolada dentro del hornillo.

## 2.3 Manejo seguro del aparato



### ¡ATENCIÓN!

- Use cerillas largas o mecheros largos para encender el hornillo. Retire rápidamente su mano en cuanto el quemador se encienda.
- Lleve ropa adecuada cuando maneje el hornillo. No lleve accesorios colgantes que puedan entrar en combustión.



### ¡AVISO!

- Antes de tocarlo con las manos descubiertas, espere a que el hornillo se enfríe hasta la temperatura ambiente.
- Mantenga el área circundante del hornillo y las piezas interiores sin grasas, sustancias alcohólicas, plásticos o tejidos inflamables (por ej., cortinas, toallas, utensilios de cocina).
- No utilice cazuelas y sartenes de más de 23 cm de diámetro.
- Cuando cocine, asegúrese de que las cazuelas y las sartenes estén en una posición estable. Es recomendable el uso de agarradores (fig. **2** 2, página 2, **accesorios**).
- Tenga cuidado al calentar grasa o aceite. La grasa y el aceite pueden entrar en combustión al estar expuestos a gran temperatura.
- Utilice únicamente agarradores secos para evitar la formación de vapor. No utilice toallas o similares en lugar de agarradores, ya que éstas pueden entrar en combustión.
- No deje nunca el hornillo sin vigilancia cuando esté cocinando. Si el contenido en ebullición de las cazuelas se sale éstas, puede producir humo y fuego.
- Ponga el mando del quemador (fig. **2** 1, página 2) en posición de apagado antes de retirar la cazuela.
- No utilice el hornillo para subir la temperatura ambiente.

## 3 Volumen de entrega

- Hornillo
- Un tapón por cartucho

## 4 Accesorios

Descripción	Art. núm.	
	2000	4100
Tapa de vidrio	9103303990	9103303989
Agarrador	9103303981	9103303981
Tabla para cortar	9103303987	9103303986

## 5 Uso previsto

Los hornillos Origo han sido diseñados para su uso en vehículos o embarcaciones.

## 6 Descripción técnica

### 6.1 Funcionamiento

El hornillo está hecho de acero inoxidable y utiliza el principio de absorción. El cartucho tiene una capacidad de 1,2 l. Como combustible utiliza el alcohol desnaturalizado.

El alcohol es absorbido por un material no inflamable contenido en el cartucho. No están equipados con una válvula o con conductos de combustible que puedan permitir fugas, o con otros componentes similares que requieran mantenimiento periódico.

### 6.2 Especificaciones de las variantes del aparato

Pueden adquirirse varias versiones del hornillo.

- **2000:** unidad de un solo quemador
- **4100:** unidad de dos quemadores

Para saber cuál es su aparato vea su número de artículo en la placa de características.

## 6.3 Elementos de mando

**Elementos de mando para el funcionamiento con alcohol desnaturalizado (fig. 2, página 2):**

Núm.	Descripción
1	Control, regulable de forma continua – Control situado a la derecha del todo: quemador cerrado – Control situado a la izquierda del todo: quemador abierto
2	Agarrador ( <b>accesorios</b> )

## 7 Montaje del hornillo

Puede empotrar el hornillo en la encimera de su cocina.

### 7.1 Selección del lugar de montaje

Cuando elija el lugar de montaje, siga las instrucciones siguientes:

- Seleccione para el aparato un lugar bien ventilado.
- Evite que haya corriente de aire en el lugar de montaje.  
Si instala el hornillo en una cabina abierta u otras zonas abiertas, monte una protección adicional contra el viento.
- **No** maneje el aparato en espacios que presenten peligro de explosión.

### 7.2 Instalación del hornillo



#### **¡AVISO! ¡Peligro de dañar el aparato!**

Antes de realizar cualquier taladro, asegúrese de que no pueda dañar cables eléctricos u otras partes del vehículo al taladrar, serrar o lijar.

- Recorte en la encimera un orificio rectangular (dimensiones según la tabla siguiente):

Modelo	Dimensiones en mm
2000	345 x 320
4100	575 x 320

- Abra la parte superior y retire los cartuchos.

- Coloque el hornillo en el centro del recorte.
- Marque las perforaciones.  
Utilice como plantilla las perforaciones del borde del hornillo.
- Realice una perforación previa en los puntos marcados de la encimera.
- Fije el hornillo introduciendo tornillos de cabeza plana en cada perforación del borde.
- Coloque a su alcance un extintor de incendios de clase B-1.

## 8 Utilización del hornillo

### 8.1 Rellenar de alcohol desnaturalizado



#### ¡ADVERTENCIA! ¡Peligro de lesión!

Nunca extraiga el combustible por los orificios del quemador de la parte superior del hornillo (fig. **1**, página 2).

Un llenado excesivo, el alcohol vertido y los objetos calientes pueden causar quemaduras graves.

- Asegúrese de que todos los quemadores estén apagados:
  - Funcionamiento con alcohol desnaturalizado: deslice el mando hasta la derecha del todo.
- Asegúrese de que el hornillo se haya enfriado hasta la temperatura ambiente.
- En caso necesario, retire la tabla para cortar o levante la tapa de vidrio (ambos **accesorios**).
- Tire del seguro hacia delante (fig. **4**, página 3) y levante la parte superior del hornillo.
- Compruebe que en la boca del cartucho no haya fuego ni incandescencia.
- Saque el cartucho.
- Mantenga el cartucho inclinado hacia abajo (fig. **5**, página 3).
- Rellene de alcohol desnaturalizado a través de la rejilla por la boca de los cartuchos.  
La capacidad máxima de un cartucho es de 1,2 l.



- Compruebe el nivel de combustible poniendo el cartucho en vertical (fig. **6**, página 3).  
Mantenga esta posición durante 20 s para asegurarse de que no esté excesivamente lleno. En caso de que accidentalmente se haya llenado demasiado, puede extraer el exceso de combustible.
- ✓ El nivel máximo de combustible se alcanza cuando el combustible puede verse en el fondo de la boca.

**NOTA**

El hornillo funcionará aunque el cartucho no esté lleno hasta su capacidad máxima.

- Limpie del exterior del cartucho el alcohol que haya podido verterse.
- Cambie el cartucho.
- Cierre la parte superior del hornillo y fjela con el seguro.

## 8.2 Encendido del hornillo

**¡ATENCIÓN! ¡Peligro de lesión!**

Para encender el hornillo utilice cerillas largas o encendedores largos. Retire rápidamente su mano en cuanto el quemador se encienda.

- Deslice el mando hasta la izquierda del todo.
- ✓ El quemador está abierto.
- Encienda el hornillo poniendo una cerilla larga o un mechero largo junto a la abertura del quemador (fig. **7**, página 4).
- Ajuste la llama para que no sobresalga del borde de la cazuela.
- Seleccione un nivel de potencia con el mando.

**NOTA**

Si el hornillo no se ha enfriado de un uso previo, el quemador puede encenderse y apagarse después inmediatamente. En ese caso, introduzca aire en la abertura del quemador para disipar el vapor. Después, encienda el hornillo como se describe arriba.

### 8.3 Extinción de la llama

- Deslice el mando hasta la derecha del todo.
- ✓ El quemador está cerrado.
- Espere unos cinco segundos.
- Deslice el control hasta la izquierda del todo para asegurarse de que la llama se haya extinguido.
- ✓ El quemador está abierto.
- Deslice el mando hasta la derecha del todo.
- ✓ El quemador está cerrado.

### 8.4 Cubrir el cartucho con un tapón

Para evitar la evaporación del alcohol desnaturalizado, los quemadores se cubren con tapones de goma cuando el hornillo no va a usarse durante un periodo prolongado.

- Asegúrese de que el hornillo se haya enfriado hasta la temperatura ambiente.
- En caso necesario, retire la tabla para cortar o levante la tapa de vidrio (ambos **accesorios**).
- Tire del seguro hacia delante (fig. **4**, página 3) y levante la parte superior del hornillo.
- Coloque el tapón sobre la boca del cartucho.
- Cierre la parte superior del hornillo y fjela con el seguro.

**NOTA**

Retire los tapones antes de utilizar el hornillo.

## 9 Limpieza y mantenimiento del hornillo



### ¡AVISO!

No use en la limpieza objetos afilados o duros ya que pueden dañar el aparato.

- ▶ Retire la parrilla de la parte superior del hornillo. Para ello, deslice el seguro hacia fuera del orificio y levante la parrilla (fig. **8**, página 4).
- ▶ Limpie la parte superior del hornillo. En especial, quite con cuidado la grasa adherida y el aceite.

## 10 Garantía

Rige el plazo de garantía legal. Si el producto presenta algún defecto, diríjase a su establecimiento especializado o a la sucursal del fabricante de su país (ver direcciones en el dorso de estas instrucciones).

Para la tramitación de la reparación y de la garantía debe enviar también los siguientes documentos:

- una copia de la factura con fecha de compra,
- el motivo de la reclamación o una descripción de la avería.

## 11 Gestión de residuos

- ▶ Deseche el material de embalaje en el contenedor de reciclaje correspondiente.



Cuando vaya a desechar definitivamente el producto, infórmese en el centro de reciclaje más cercano o en un comercio especializado sobre las normas pertinentes de eliminación de materiales.

## 12 Características técnicas

	<b>Origo 2000</b>	<b>Origo 4100</b>
Art. núm.:	9103303884	9103303890
Número de quemadores:	1	2
Duración de la combustión:	aprox. 4,5 h	
Potencia del quemador:	2.000 W	
Tiempo de ebullición para 1 l de agua:	10 min	
Capacidad del cartucho:	1,2 l	
Dimensiones (L x A x H):	396 x 377 x 150 mm	623 x 377 x 150 mm
Peso:	5,8 kg	8 kg

**Por favor, leia atentamente este manual antes da colocação em funcionamento do aparelho e guarde-o em local seguro. Em caso de transmissão do produto, entregue o manual ao novo utilizador.**

## Índice

1	Explicação dos símbolos . . . . .	54
2	Indicações gerais de segurança . . . . .	54
3	Material fornecido . . . . .	57
4	Acessórios . . . . .	58
5	Utilização adequada . . . . .	58
6	Descrição técnica . . . . .	58
7	Montar o fogão . . . . .	59
8	Utilizar o fogão . . . . .	60
9	Efetuar a limpeza e manutenção do fogão . . . . .	63
10	Garantia . . . . .	64
11	Eliminação . . . . .	64
12	Dados técnicos . . . . .	64

# 1 Explicação dos símbolos

**AVISO!**

**Indicação de segurança:** o incumprimento pode provocar a morte ou ferimentos graves.

**PRECAUÇÃO!**

**Indicação de segurança:** o incumprimento pode provocar ferimentos.

**NOTA!**

O incumprimento pode causar danos materiais e pode prejudicar o funcionamento do produto.

**OBSERVAÇÃO**

Informações suplementares sobre a operação do produto.

# 2 Indicações gerais de segurança

O fabricante não se responsabiliza por danos nos seguintes casos:

- Danos no produto resultantes de influências mecânicas
- Alterações ao produto sem autorização expressa do fabricante
- Utilização para outras finalidades que não as descritas no manual de instruções

Tenha em atenção as seguintes medidas de segurança fundamentais durante a utilização de aparelhos elétricos para a proteção contra:

- Choque elétrico
- Perigo de incêndio
- Ferimentos

## 2.1 Segurança geral



### AVISO!

- Utilize o fogão apenas com álcool desnaturalado. Não utilize **quaisquer** outros combustíveis como, por exemplo, gasolina, gasóleo, álcool metílico, gás propano ou acendalhas.
- **Perigo de asfixia!**  
Antes da colocação em funcionamento do fogão, certifique-se de que a ventilação é suficiente.
- Instale um extintor da classe A (para chamas de álcool) num local próximo e acessível.  
Solicite uma verificação regular do extintor por pessoal técnico autorizado.
- As pessoas (incluindo crianças) que não estão aptas a utilizar o produto de modo seguro devido a incapacidade física, sensorial ou mental ou devido à sua inexperiência não devem utilizar o produto sem a supervisão ou as instruções de uma pessoa responsável.
- **Os aparelhos elétricos não são brinquedos!**  
As crianças não conseguem avaliar adequadamente os perigo decorrentes dos equipamentos elétricos. Não permita que as crianças utilizem equipamentos elétricos sem supervisão.



### NOTA!

- Utilize o fogão apenas para o fim previsto.

## 2.2 Segurança no manuseamento de álcool desnaturado



### AVISO!

- Mantenha as substâncias inflamáveis afastadas dos aparelhos de aquecimento e de cozedura e de outras fontes de luz e de calor.
- Guarde o álcool desnaturado apenas em recipientes adequados e a uma distância suficiente do fogão.
- Certifique-se de que no local de armazenamento do álcool desnaturado ou no local de enchimento não existe qualquer perigo de formação de faíscas e chamas.
- Nunca encha as panelas dos queimadores no fogão. Nunca abasteça o álcool através das aberturas do queimador na cobertura (fig. **1**, página 3).
- Uma panela de queimador demasiado cheia, álcool desnaturado derramado e superfícies quentes podem originar queimaduras graves.
- O álcool desnaturado queima com uma chama praticamente invisível, daí que os danos já poderão ser grandes quando se der conta do perigo.



### NOTA!

- Limpe sempre de imediato o álcool desnaturado derramado para evitar uma combustão descontrolada.
- Não fume enquanto mexe em álcool desnaturado ou utiliza o fogão.
- Encha a panela do queimador apenas com a quantidade de enchimento máxima. O álcool desnaturado quente expande-se pela panela do queimador. O transbordamento de álcool desnaturado origina uma combustão descontrolada no fogão.



## 2.3 Segurança durante a utilização do aparelho



### PRECAUÇÃO!

- Para acender o queimador, utilize fósforos extracompridos ou um isqueiro de fogão.  
Retire a mão rapidamente assim que o queimador estiver ligado.
- Utilize vestuário adequado ao utilizar o fogão.  
Não utilize peças de vestuário que pendam e que possam ser apanhadas pelo fogo.



### NOTA!

- Deixe o fogão arrefecer completamente à temperatura ambiente antes de lhe tocar com as mãos.
- Mantenha a área à volta do fogão livre de gorduras, substâncias alcoólicas, plásticos e substâncias inflamáveis (por exemplo, cortinados, toalhas, utensílios de cozinha).
- Utilize apenas painéis e frigideiras com um diâmetro máximo de 23 cm.
- Enquanto cozinha, certifique-se de que as painéis e as frigideiras estão estáveis. Recomendamos a utilização de suportes para painéis (fig. **2** 2, página 3, **acessórios**).
- Tenha um cuidado redobrado ao aquecer gorduras e óleos. Gorduras e óleos começam a arder se o nível de calor for muito elevado.
- Utilize exclusivamente pegas secas para evitar a formação de vapor. Não utilize panos de cozinha ou semelhantes em vez de pegas, pois estes podem pegar fogo.
- Nunca deixe o fogão sem supervisão enquanto cozinha. Painéis em fervura excessiva podem originar a formação de fumo ou incêndios.
- Coloque o regulador (fig. **2** 1, página 3) na posição “Deslig.” antes de retirar a panela.
- Não utilize o fogão para aquecer a sala.

## 3 Material fornecido

- Fogão
- Anel de vedação em borracha por cada panela de queimador

## 4 Acessórios

Designação	N.º art.	
	2000	4100
Cobertura de vidro	9103303990	9103303989
Suporte para panela	9103303981	9103303981
Tábua de cozinha	9103303987	9103303986

## 5 Utilização adequada

Os fogões Origo são indicados para a montagem a bordo de veículos ou barcos.

## 6 Descrição técnica

### 6.1 Função

O fogão é produzido em aço inoxidável e funciona segundo o princípio da absorção. As panelas dos queimadores têm uma capacidade de 1,2 l. Como combustível, é utilizado álcool desnaturado.

O álcool é absorvido num material não inflamável na panela do queimador. As panelas dos queimadores possuem válvulas ou tubos que podem ganhar fugas e outros componentes que requerem uma manutenção regular.

### 6.2 Especificações das variantes de aparelhos

Os fogões Origo são fornecidos em diferentes versões.

- **2000:** fogão de uma chama
- **4100:** fogão de duas chamas

Pode encontrar a designação do seu aparelho na chapa de características.

## 6.3 Elementos de comando

**Elementos de comando para a utilização com álcool desnaturado (fig. 2, página 3):**

N.º	Descrição
1	Regulador ajustável de forma contínua – Regulador mais à direita: queimador fechado – Regulador mais à esquerda: queimador aberto
2	Suporte para panela ( <b>acessórios</b> )

# 7 Montar o fogão

Pode encaixar o fogão na bancada de trabalho da sua cozinha.

## 7.1 Selecionar o local de montagem

Ao selecionar o local de montagem, tenha atenção às seguintes indicações:

- Escolha um local de montagem bem arejado.
- Certifique-se de que não existem correntes de ar no local de montagem.  
Se montar o fogão num cockpit aberto ou noutra local aberto, monte também uma proteção contra o vento.
- **Não** utilize o aparelho em espaços potencialmente explosivos.

## 7.2 Instalar o fogão



### NOTA! Perigo de danos!

Antes de fazer quaisquer perfurações, certifique-se de que não são danificados cabos elétricos ou outras peças do veículo devido a trabalhos de perfuração, corte ou lixamento.

- Faça um recorte retangular na bancada de trabalho (consulte as medidas na tabela seguinte):

Modelo	Medidas em mm
2000	345 x 320
4100	575 x 320

- Abra a cobertura e remova as painelas dos queimadores.
- Coloque o fogão centrado no recorte.
- Marque os furos perfurados.  
Utilize os furos no rebordo do fogão como molde.
- Faça os furos perfurados nas posições marcadas na bancada de trabalho.
- Para efeitos de fixação, aperte os parafusos de cabeça escareada nos furos do rebordo.
- Instale um extintor da classe B-1 num local próximo e acessível.

## 8 Utilizar o fogão

### 8.1 Encher com álcool desnaturado



#### AVISO! Perigo de ferimentos!

Nunca encha as painelas dos queimadores no fogão. Nunca abasteça o álcool através das aberturas do queimador na cobertura (fig. 1, página 3).

Uma painela de queimador demasiado cheia, álcool desnaturado derramado e superfícies quentes podem originar queimaduras graves.

- Certifique-se de que todas as painelas dos queimadores estão desligadas:
  - Funcionamento com álcool: Empurrar o regulador totalmente para a direita
- Certifique-se de que o fogão está à temperatura ambiente.

- Se necessário, remova a tábua de cozinha ou levante a cobertura de vidro (ambos **acessórios**).
- Puxe o trinco para a frente (fig. **4**, página 4) e levante a placa de fogão.
- Verifique a abertura da panela do queimador para garantir que não há fogo nem brasas.
- Retire a panela do queimador.
- Mantenha a panela do queimador inclinada para baixo (fig. **5**, página 4).
- Encha com álcool desnaturado através da malha metálica na abertura da panela do queimador.  
A quantidade de enchimento máxima de 1,2 l por cada panela de queimador não pode ser excedida.
- Verifique a quantidade de enchimento admissível, mantendo a panela do queimador na posição perpendicular, para baixo (fig. **6**, página 4).  
Mantenha-o durante 20 segundos nesta posição para assegurar que não está excessivamente cheio. Se tiver vertido demasiado álcool desnaturado, elimine a quantidade em excesso
- ✓ O nível de enchimento máximo é atingido quando o álcool for visível na extremidade inferior da abertura.

**OBSERVAÇÃO**

O fogão também funciona se a panela do queimador não estiver cheia até ao nível de enchimento máximo.

- Limpe a panela do queimador por fora para eliminar álcool desnaturado eventualmente derramado.
- Volte a colocar a panela do queimador.
- Feche a placa de fogão e fixe a mesma com o trinco.

## 8.2 Acender o fogão



### **PRECAUÇÃO! Perigo de ferimentos!**

Para acender o fogão, utilize fósforos extracompridos ou um isqueiro de fogão.

Retire a mão rapidamente assim que o queimador estiver ligado.

- Empurre o regulador totalmente para a esquerda.
- ✓ O queimador está aberto.
- Acenda o fogão, mantendo um fósforo extracomprido ou um isqueiro de fogão junto da abertura do queimador (fig. **7**, página 5).
- Regule a chama de modo que esta não se estenda para lá do rebordo da panela.
- Com o regulador, defina o nível de potência pretendido.



### **OBSERVAÇÃO**

Se o fogão ainda não tiver arrefecido completamente de uma utilização anterior, pode acontecer que a chama acenda mas volte a apagar-se de imediato. Neste caso, sopre ar na abertura do queimador para que o vapor saia do aparelho.

Acenda depois o fogão tal como descrito anteriormente.

## 8.3 Apagar a chama

- Empurre o regulador totalmente para a direita.
- ✓ O queimador está fechado.
- Aguarde cerca de cinco segundos.
- Empurre mais uma vez o regulador totalmente para a esquerda para garantir que a chama está apagada.
- ✓ O queimador está aberto.
- Empurre o regulador totalmente para a direita.
- ✓ O queimador está fechado.

## 8.4 Cobrir a panela do queimador com a vedação

Para proteger contra a evaporação do álcool desnaturalado, as painéis dos queimadores são cobertos com vedações de borracha, caso o fogão não seja utilizado por longos períodos.

- ▶ Certifique-se de que o fogão está à temperatura ambiente.
- ▶ Se necessário, remova a tábua de cozinha ou levante a cobertura de vidro (ambos **acessórios**).
- ▶ Puxe o trinco para a frente (fig. **4**, página 4) e levante a placa de fogão.
- ▶ Passe a vedação pela abertura da panela do queimador.
- ▶ Feche a placa de fogão e fixe a mesma com o fecho.



### OBSERVAÇÃO

Certifique-se de que as vedações são removidas novamente quando utilizar o fogão.

## 9 Efetuar a limpeza e manutenção do fogão



### NOTA!

Não utilize objetos afiados ou duros para a limpeza, uma vez que isto pode provocar danos no aparelho.

- ▶ Retire a grelha da placa de fogão. Para o efeito, empurre o arco para fora da abertura e levante a grelha da placa de fogão (fig. **8**, página 5).
- ▶ Limpe a placa de fogão. Remova cuidadosamente as gorduras e os óleos mais persistentes.

## 10 Garantia

É válido o prazo de garantia legal. Se o produto estiver com defeito, por favor, dirija-se ao seu revendedor ou à representação do fabricante no seu país (endereços, ver verso do manual).

Para fins de reparação ou de garantia, terá de enviar os seguintes documentos em conjunto:

- uma cópia da factura com a data de aquisição,
- um motivo de reclamação ou uma descrição da falha.

## 11 Eliminação

- Sempre que possível, coloque o material de embalagem no respectivo contentor de reciclagem.



Para colocar o aparelho definitivamente fora de funcionamento, por favor, informe-se junto do centro de reciclagem mais próximo ou revendedor sobre as disposições de eliminação aplicáveis.

## 12 Dados técnicos

	<b>Origo 2000</b>	<b>Origo 4100</b>
N.º art.:	9103303884	9103303890
Quantidade de chamas:	1	2
Tempo de combustão:	aprox. 4,5 h	
Potência do queimador:	2000 W	
Tempo de cozedura para 1 l de água:	10 min	
Quantidade de enchimento máx.:	1,2 l	
Dimensões (C x L x A):	396 x 377 x 150 mm	623 x 377 x 150 mm
Peso:	5,8 kg	8 kg



**Prima di effettuare la messa in funzione, leggere accuratamente questo manuale di istruzioni, conservarlo e, nel caso in cui il prodotto venga consegnato ad un altro utente, consegnare anche le relative istruzioni.**

## Indice

1	Spiegazione dei simboli . . . . .	66
2	Indicazioni generali di sicurezza. . . . .	66
3	Dotazione . . . . .	69
4	Accessori . . . . .	70
5	Uso conforme alla destinazione . . . . .	70
6	Descrizione delle caratteristiche tecniche . . . . .	70
7	Montaggio del fornello. . . . .	71
8	Uso del fornello . . . . .	72
9	Pulizia e manutenzione del fornello . . . . .	75
10	Garanzia . . . . .	75
11	Smaltimento . . . . .	75
12	Specifiche tecniche. . . . .	76

# 1 Spiegazione dei simboli

**AVVERTENZA!**

**Avviso di sicurezza:** la mancata osservanza di questo avviso può causare ferite gravi anche mortali.

**ATTENZIONE!**

**Avviso di sicurezza:** la mancata osservanza di questo avviso può essere causa di lesioni.

**AVVISO!**

La mancata osservanza di questa nota può causare danni materiali e compromettere il funzionamento del prodotto.

**NOTA**

Informazioni integranti relative all'impiego del prodotto.

# 2 Indicazioni generali di sicurezza

Il produttore non si assume nessuna responsabilità per danni nei seguenti casi:

- danni al prodotto dovuti a influenze meccaniche
- modifiche al prodotto senza esplicita autorizzazione del produttore
- impiego per altri fini rispetto a quelli descritti nel manuale di istruzioni

Quando vengono usati apparecchi elettrici, attenersi alle misure di sicurezza fondamentali descritte qui di seguito per proteggersi da:

- scosse elettriche
- pericolo di incendio
- ferite

## 2.1 Sicurezza generale



### AVVERTENZA!

- Utilizzare solo alcool denaturato. **Non** usare altri tipi di combustibile quali benzina, diesel, metanolo, propano o l'accenditore del carbone di legno.
- **Pericolo di asfissia!**  
Prima di mettere in funzione l'apparecchio, assicurarsi che l'area sia sufficientemente ventilata.
- Posizionare un estintore di classe A (per incendi causati da alcool) in modo tale che risulti a portata di mano.  
Assicurarsi inoltre che esso venga controllato regolarmente da parte di personale qualificato.
- Persone (bambini compresi) che a causa della proprie capacità fisiche, sensoriali o mentali, oppure che a causa della propria inesperienza e scarsa conoscenza non siano in grado di utilizzare il prodotto in modo sicuro, devono evitare di utilizzarlo se non in presenza e seguendo le istruzioni di una persona per loro responsabile.
- **I dispositivi elettrici non sono giocattoli!**  
Tenere l'apparecchio fuori dalla portata di bambini o persone che non sono in grado di utilizzarlo. Non lasciare che usino l'apparecchio se non in presenza di una persona responsabile.



### AVVISO!

- Usare il fornello unicamente per l'uso conforme alla sua destinazione.

## 2.2 Misure di sicurezza durante l'uso di alcool denaturato



### AVVERTENZA!

- Mantenere le sostanze infiammabili lontano dai dispositivi di riscaldamento o di cottura, nonché da fonti di luce e calore.
- Conservare l'alcool in recipienti adatti e a distanza adeguata dal fornello.
- Eliminare tutte le fonti di scintille o fiamme dove viene conservato o riempito d'alcool.
- Non riempire mai i recipienti se sono ancora nel fornello. Non versare mai il combustibile attraverso le aperture del bruciatore sulla parte superiore del fornello (fig. **1**, pagina 2).
- Nel caso in cui dovesse venir riempito troppo, l'alcool fuoriuscito a contatto con oggetti caldi può causare gravi ustioni.
- La fiamma dell'alcool denaturato risulta quasi invisibile; per questo motivo può essere causa di gravi danni, prima che si noti il pericolo.



### AVVISO!

- Pulire subito l'alcool fuoriuscito per evitare che bruci in modo incontrollato.
- Non fumare quando si lavora con l'alcool o quando il fornello è in funzione.
- Riempire il sebatoio solo fino al livello di riempimento massimo. L'alcool si espande nel sebatoio se riscaldato. L'alcool fuoriuscito potrebbe causare una combustione non controllabile all'interno del fornello.

## 2.3 Uso sicuro del dispositivo



### ATTENZIONE!

- Usare dei lunghi fiammiferi o accenditori dalla forma allungata per accendere il bruciatore.  
Rimuovere velocemente la mano non appena il bruciatore si infiamma.
- Indossare vestiti adatti quando si usa il fornello.  
Non indossare indumenti svolazzanti che possono prendere fuoco.



### AVVISO!

- Lasciare che il fornello si raffreddi fino a raggiungere la temperatura ambiente prima di toccarlo a mani nude.
- Mantenere l'area attorno al fornello e le parti interne libere da lubrificanti, grasso, sostanze alcoliche, plastica o vestiti infiammabili (ad esempio tende, asciugamani, utensili da cucina).
- Usare solo pentole e padelle con un diametro massimo di 23 cm.
- Quando si cucina, assicurarsi che le pentole e le padelle siano posizionare in modo sicuro. Si consiglia l'uso di fermapentole (fig. **2** 2, pagina 2, **accessorio**).
- Prestare attenzione quando si riscalda grassi o olio. I grassi e l'olio si infiammano se esposti a forti fonti di calore.
- Usare solo presine asciutte per evitare la formazione di vapore. Non usare asciugamani o oggetti in tessuto in quanto potrebbero prendere fuoco.
- Non lasciare i fornelli incustoditi quando si cucina. Le pentole che bollono sul fuoco possono causare l'emissione di fumo e incendi.
- Portare il regolatore del bruciatore (fig. **2** 1, pagina 2) in posizione di spegnimento prima di rimuovere la padella.
- Non usare il fornello per riscaldare l'ambiente.

## 3 Dotazione

- Fornello
- Guarnizione per il sebatoio

## 4 Accessori

Descrizione	Art. n.	
	2000	4100
Copertura in vetro	9103303990	9103303989
Fermapentole	9103303981	9103303981
Tagliere	9103303987	9103303986

## 5 Uso conforme alla destinazione

I fornelli Origo sono progettati per l'uso all'interno di veicoli o barche.

## 6 Descrizione delle caratteristiche tecniche

### 6.1 Funzione

Il fornello è in acciaio inox ed è stato progettato in base al principio di assorbimento. Il serbatoio ha una capacità di 1,2 l di alcool denaturato che viene usato come combustibile.

L'alcool viene assorbito in un materiale non infiammabile nel serbatoio. Non predispongono di una valvola o condotti del combustibile (essi infatti potrebbero presentare perdite) oppure altri componenti che potrebbero richiedere una manutenzione regolare.

### 6.2 Specifiche per le varianti del dispositivo

Sono disponibili diversi modelli di fornelli.

- **2000**: unità con bruciatore singolo
- **4100**: unità con doppio bruciatore

Per definire il proprio apparecchio, vedere il numero dell'articolo sulla targhetta identificatrice.

## 6.3 Elementi di comando

**Elementi di comando per l'uso con alcool denaturato (fig. 2, pagina 2):**

N.	Descrizione
1	Regolatore, impostabile in modo continuo – Regolatore impostato completamente verso destra: bruciatore chiuso – Regolatore impostato completamente verso sinistra: bruciatore aperto
2	Fermapentole ( <b>accessorio</b> )

## 7 Montaggio del fornello

È possibile inserire il fornello nel piano da lavoro della cucina.

### 7.1 Come scegliere il luogo per l'installazione

Quando si sceglie il luogo per l'installazione, tenere presente quanto segue:

- Selezionare un luogo ben ventilato.
- Evitare di installare il dispositivo in un luogo dove sono presenti correnti d'aria. Se si inserisce il fornello in un in abitacolo o altri posti aperti, montare un'ulteriore protezione dal vento.
- **Non** mettere in funzione il dispositivo in luoghi soggetti al pericolo di esplosione.

### 7.2 Installazione del fornello



#### **AVVISO! Pericolo di danni al dispositivo!**

Prima di effettuare perforazioni, assicurarsi che nessun cavo elettrico o altri componenti del veicolo vengano danneggiati dall'uso di trapani, seghe e lime.

- Eseguire un foro rettangolare nel piano da lavoro (per le dimensioni, consultare la seguente tabella):

Modello	Dimensioni in mm
2000	345 x 320
4100	575 x 320

- Aprire la parte superiore e rimuovere i recipienti.
- Posizionare il fornello all'interno del foro quadrangolare.
- Contrassegnare i fori.  
Utilizzare i fori sul bordo del fornello come modello.
- Pre-perforare i fori contrassegnati nel piano da lavoro.
- Fissare il fornello con viti a testa piatta in ogni foro del bordo.
- Posizionare un estintore (classe B-1) a portata di mano.

## 8 Uso del fornello

### 8.1 Riempimento con alcool denaturato



#### **AVVERTENZA! Pericolo di ferite!**

Non versare mai il combustibile attraverso le aperture del bruciatore sulla parte superiore del fornello (fig. **1**, pagina 2).

Nel caso in cui dovesse venir riempito troppo, l'alcool fuoriuscito a contatto con oggetti caldi può causare gravi ustioni.

- Assicurarsi che tutti i bruciatori siano spenti:
  - uso con alcool denaturato: far scorrere il regolatore completamente verso destra
- Assicurarsi che il fornelli si raffreddi a temperatura ambiente.
- Se possibile, rimuovere il tagliere oppure alzare la copertura in vetro (entrambi **accessori**).
- Tirare in avanti il gancio di arresto (fig. **4**, pagina 3) e sollevare la parte superiore del fornello.
- Controllare l'apertura del sebatoio per assicurarsi che non sia presente fuoco o fiamme.
- Estrarre il sebatoio.
- Tenere il sebatoio inclinato verso il basso (fig. **5**, pagina 3).
- Riempire con alcool denaturato attraverso la rete metallica nell'apertura del sebatoio.  
Non superare la capacità massima del sebatoio (1,2 l).



- Controllare il livello di combustibile portando il sebatoio in posizione verticale (fig. **6**, pagina 3).  
Tenerlo in questa posizione per 20 sec, per assicurarsi che non sia troppo pieno. Inoltre, nel caso in cui sia stato riempito troppo, è possibile togliere il combustibile in eccesso.
- ✓ Si raggiunge il livello massimo di combustibile quando il combustibile è visibile sulla parte inferiore dell'apertura.

**NOTA**

Il fornello funziona anche se il sebatoio non è stato riempito al livello massimo.

- Pulire l'alcool che potrebbe essere fuoriuscito dal sebatoio.
- Rimettere in posizione il sebatoio.
- Chiudere la parte superiore del fornello e assicurarla con il gancio di arresto.

## 8.2 Accensione del fornello

**ATTENZIONE! Pericolo di ferite!**

Usare dei lunghi fiammiferi o accenditori dalla forma allungata per accendere il bruciatore.  
Togliere rapidamente la mano non appena il bruciatore si infiamma.

- Far scorrere il regolatore completamente verso sinistra.
- ✓ Il bruciatore è aperto.
- Accendere il fornello posizionando un lungo fiammifero o un accenditore dalla forma allungata all'apertura del bruciatore (fig. **7**, pagina 4).
- Regolare la fiamma in modo che non si estenda oltre il bordo del fondo della pentola.
- Con il regolatore, scegliere l'impostazione desiderata.

**NOTA**

Se il fornello non si è ancora raffreddato dall'uso precedente, il bruciatore potrebbe accendersi per poi spegnersi subito. In questo caso, soffiare nell'apertura del bruciatore per disperdere il vapore. Accendere poi il fornello come descritto sopra.

### 8.3 Come spegnere la fiamma

- Far scorrere il regolatore completamente verso destra.
- ✓ Il bruciatore è chiuso.
- Attendere circa cinque secondi.
- Far scorrere il regolatore completamente verso sinistra per assicurarsi che la fiamma sia spenta.
- ✓ Il bruciatore è aperto.
- Far scorrere il regolatore completamente verso destra.
- ✓ Il bruciatore è chiuso.

### 8.4 Chiusura del serbatoio con la guarnizione

Se non si intende utilizzare il fornello per un lungo periodo di tempo, per evitare che l'alcool denaturato evapori, ricoprire i bruciatori con guarnizioni in gomma.

- Assicurarsi che il fornelli si raffreddi a temperatura ambiente.
- Se possibile, rimuovere il tagliere oppure alzare la copertura in vetro (entrambi **accessori**).
- Tirare in avanti il gancio di arresto (fig. **4**, pagina 3) e sollevare la parte superiore del fornello.
- Posizionare la guarnizione sopra l'apertura del serbatoio.
- Chiudere la parte superiore del fornello e assicurarla con il gancio di arresto.

**NOTA**

Rimuovere le guarnizioni prima di usare il fornello.

## 9 Pulizia e manutenzione del fornello



### AVVISO!

Non usare utensili affilati o duri per pulire il fornello, in quanto potrebbero danneggiarlo.

- ▶ Rimuovere la griglia dalla parte superiore del fornello. Per fare ciò, far scorrere il fermo oltre il foro e alzare la griglia (fig. 8, pagina 4).
- ▶ Pulire la parte superiore del fornello. Pulire con cura particolare macchie di grasso e olio.

## 10 Garanzia

Vale il termine di garanzia previsto dalla legge. Qualora il prodotto risultasse difettoso, La preghiamo di rivolgersi al proprio rivenditore specializzato o alla filiale del produttore del suo Paese (l'indirizzo si trova sul retro del manuale di istruzioni).

Per la riparazione e per il disbrigo delle condizioni di garanzia è necessario inviare la seguente documentazione:

- una copia della fattura con la data di acquisto del prodotto,
- un motivo su cui fondare il reclamo, oppure una descrizione del guasto.

## 11 Smaltimento

- ▶ Raccogliere il materiale di imballaggio possibilmente negli appositi contenitori di riciclaggio.



Quando il prodotto viene messo fuori servizio definitivamente, informarsi al centro di riciclaggio più vicino, oppure presso il proprio rivenditore specializzato, sulle prescrizioni adeguate concernenti lo smaltimento.

## 12 Specifiche tecniche

	<b>Origo 2000</b>	<b>Origo 4100</b>
Art. n.:	9103303884	9103303890
Numero di bruciatori:	1	2
Durata di combustione:	circa 4,5 h	
Potenza del bruciatore:	2.000 W	
Tempo di cottura per 1 l d'acqua:	10 min	
Capacità del serbatoio:	1,2 l	
Dimensioni (L x P x A):	396 x 377 x 150 mm	623 x 377 x 150 mm
Peso:	5,8 kg	8 kg

**Lees deze handleiding voor de ingebruikneming zorgvuldig door en bewaar hem. Geef de handleiding bij het doorgeven van het product aan de gebruiker.**

## **Inhoudsopgave**

1	Verklaring van de symbolen . . . . .	78
2	Algemene veiligheidsaanwijzingen . . . . .	78
3	Leveringsomvang . . . . .	81
4	Toebehoren . . . . .	82
5	Gebruik volgens bestemming . . . . .	82
6	Technische beschrijving . . . . .	82
7	Kooktoestel opstellen . . . . .	83
8	Kooktoestel gebruiken . . . . .	84
9	Kooktoestel reinigen en onderhouden . . . . .	87
10	Garantie . . . . .	87
11	Afvoeren . . . . .	88
12	Technische gegevens . . . . .	88

# 1 Verklaring van de symbolen

**WAARSCHUWING!**

**Veiligheidsaanwijzing:** Het niet naleven kan leiden tot overlijden of ernstig letsel.

**VOORZICHTIG!**

**Veiligheidsaanwijzing:** Het niet naleven kan leiden tot letsel.

**LET OP!**

Het niet naleven ervan kan leiden tot materiële schade en de werking van het product beperken.

**INSTRUCTIE**

Aanvullende informatie voor het bedienen van het product.

# 2 Algemene veiligheidsaanwijzingen

De fabrikant kan in de volgende gevallen niet aansprakelijk worden gesteld voor schade:

- beschadiging van het product door mechanische invloeden
- veranderingen aan het product zonder uitdrukkelijke toestemming van de fabrikant
- gebruik voor andere dan de in de handleiding beschreven toepassingen

Neem de volgende algemene veiligheidsaanwijzingen in acht als u elektrische toestellen gebruikt om u te beschermen tegen:

- elektrische schok
- brandgevaar
- letsel

## 2.1 Algemene veiligheid



### WAARSCHUWING!

- Gebruik uitsluitend spiritus. Gebruik **geen** andere brandstoffen zoals benzine, diesel, methanol, propaan of aanmaakvloeistof voor houtskool.
- **Gevaar voor verstikking!**  
Voordat u het toestel in gebruik neemt, dient u voor voldoende ventilatie in de ruimte te zorgen.
- Zorg ervoor dat er een brandblusser van klasse A (voor spiritusbrand) in de buurt klaarstaat.  
Laat de brandblusser regelmatig controleren door gekwalificeerde personen.
- Personen (ook kinderen) die door hun fysieke, sensorische of geestelijke vaardigheden, of hun onervarenheid of onwetendheid niet in staat zijn om het product veilig te gebruiken, mogen dit niet zonder toezicht of instructie door een verantwoordelijke persoon doen.
- **Elektrische toestellen zijn geen speelgoed**  
Houd elektrische toestellen buiten het bereik van kinderen of zwakbegaafde personen. Laat hen de toestellen niet gebruiken zonder toezicht.



### LET OP!

- Gebruik het kooktoestel alleen volgens de bestemming.

## 2.2 Veiligheidsmaatregelen bij het gebruik van spiritus



### WAARSCHUWING!

- Houd ontvlambare stoffen uit de buurt van verwarmings- en kooktoestellen en andere licht- en warmtebronnen.
- Bewaar spiritus uitsluitend in geschikte verpakkingen en op voldoende afstand van het kooktoestel.
- Verwijder alle vonk- of vuurbronnen op plaatsen waar de spiritus wordt opgeslagen of gevuld.
- Vul de tanks nooit terwijl deze zich nog in het kooktoestel bevinden. Giet nooit brandstof door de pitopeningen aan de bovenzijde van het kooktoestel (afb. **1**, pagina 2).
- Overtollige, gemorste spiritus en hete voorwerpen kunnen ernstige brandwonden veroorzaken.
- Spiritus brandt met een vrijwel onzichtbare vlam, zodat er grote schade kan ontstaan voordat u het gevaar herkent.



### LET OP!

- Wis gemorste spiritus meteen af om ongecontroleerd vuur te voorkomen.
- Rook niet als u de spiritus gebruikt of als u het kooktoestel bediend.
- Vul de tank enkel tot het maximale volume. Spiritus zet uit in de tank als deze verwarmd. Overstromende spiritus kan oncontroleerbaar vuur in het kooktoestel veroorzaken.



## 2.3 Het toestel veilig bedienen



### VOORZICHTIG!

- Gebruik lange lucifers of een lange aansteker om de pit aan te steken. Als de pit is aangestoken dient u uw hand snel weg te trekken.
- Draag geschikte kleding als u het kooktoestel gebruikt. Draag geen loshangende kledingstukken die vuur kunnen vatten.



### LET OP!

- Laat het kooktoestel afkoelen tot de omgevingstemperatuur voordat u hem aanraakt met blote handen.
- Houd de ruimte om het kooktoestel en de onderdelen vrij van vet, alcoholische vloeistoffen, kunststoffen of ontvlambare doeken (bijvoorbeeld gordijnen, vaatdoeken, keukenmachines).
- Gebruik alleen potten en pannen met een maximale diameter van 23 cm.
- Zorg ervoor dat de potten en pannen veilig staan. Het gebruik van panhouders wordt aanbevolen (afb. **2** 2, pagina 2, **toebehoren**).
- Wees voorzichtig als u vet of olie verwarmd. Vet en olie kunnen vuur vatten als deze blootstaan aan grote hitte.
- Gebruik alleen droge pannenlappen om stoomvorming te voorkomen. Gebruik geen handdoeken of dergelijke in plaats van pannenlappen, aangezien deze vlam kunnen vatten.
- Laat het kooktoestel nooit onbeheerd als u kookt. Overkokende pannen kunnen rook en brand veroorzaken.
- Schakel de branderknoppen (afb. **2** 1, pagina 2) uit voordat u de pan verwijderd.
- Gebruik het kooktoestel niet om de ruimte te verwarmen.

## 3 Leveringsomvang

- Kooktoestel
- 1 pakking per tank

## 4 Toebehoren

Beschrijving	Artikelnr.	
	2000	4100
Glasdeksel	9103303990	9103303989
Panhouder	9103303981	9103303981
Snijplank	9103303987	9103303986

## 5 Gebruik volgens bestemming

De Origo kooktoestellen zijn ontworpen voor het gebruik in voertuigen en boten.

## 6 Technische beschrijving

### 6.1 Werking

Het kooktoestel is gemaakt van roestvrij staal en maakt gebruik van het absorptie-principe. De tank heeft een volume van 1,2 l. Als brandstof wordt spiritus gebruikt.

Spiritus wordt geabsorbeerd in niet ontvlambaar materiaal in de tank. Het toestel is niet uitgerust met een brandstofventiel of brandstofleidingen, die kunnen lekken, of met andere dergelijke componenten die regelmatig moeten worden onderhouden.

### 6.2 Specificatie voor toestelvarianten

Er zijn verschillende uitvoeringen van het kooktoestel verkrijgbaar.

- **2000**: met één pit
- **4100**: met twee pitten

Voor de variant van uw toestel, zie het artikelnummer op het typeplaatje.

## 6.3 Bedieningselementen

**Bedieningselementen voor het gebruik met spiritus (afb. 2, pagina 2):**

Nr.	Beschrijving
1	Knop, traploos in te stelen – knop volledig naar rechts gedraaid: pit gesloten – knop volledig naar links gedraaid: pit geopend
2	Panhouder ( <b>toebehoren</b> )

# 7 Kooktoestel opstellen

U kunt het kooktoestel op het aanrecht in uw keuken plaatsen.

## 7.1 Installatieplaats kiezen

Bij het kiezen van de installatieplaats dient u de volgende aanwijzingen in acht te nemen:

- Kies een goed geventileerde plaats voor het toestel.
- Voorkom tocht op de installatieplaats.  
Als u het kooktoestel in een open stuurhut plaatst of in een andere open ruimte breng dan een extra windscherm aan.
- Gebruik het toestel **niet** in een explosiegevaarlijke ruimte.

## 7.2 Het kooktoestel installeren



### **LET OP! Gevaar voor beschadiging van het toestel!**

Voordat u gaten gaat boren, controleert u eerst of er geen elektrische kabels of andere voertuigonderdelen kunnen worden beschadigd door boren, zagen of vullen.

- Snij een vierkant gat in het aanrecht (voor afmetingen, zie de tabel hieronder):

Model	Afmetingen in mm
2000	345 x 320
4100	575 x 320

- Open de bovenzijde en verwijder de tanks.
- Plaats het kooktoestel in het midden van de uitsnijding.
- Markeer de boorgaten.  
Gebruik de boorgaten aan de rand van het kooktoestel als sjabloon.
- Boor de gaten in het aanrecht op de markeringen.
- Bevestig het kooktoestel door schroeven met platte koppen door elk boorgat in de rand te schroeven.
- Plaats een brandblusser van klasse B-1 in de buurt.

## 8 Kooktoestel gebruiken

### 8.1 Spiritus vullen



### **WAARSCHUWING! Gevaar voor letsel!**

Giet nooit brandstof door de pitopeningen aan de bovenzijde van het kooktoestel (afb. **1**, pagina 2).  
Overtollige, gemorste spiritus en hete voorwerpen kunnen ernstige brandwonden veroorzaken.

- Controleer of alle pitten zijn uitgeschakeld:
  - gebruik met spiritus: schuif de knop helemaal naar rechts
- Zorg ervoor dat het kooktoestel is afgekoeld tot kamertemperatuur.

- Indien aanwezig verwijdert u de snijplank of tilt het glazen deksel op (beide **toebehoren**).
- Trek het veerslotje naar voren (afb. **4**, pagina 3) en til de bovenzijde van het kooktoestel op.
- Controleer de tankopening op vuur of gloeien.
- Haal de tank eruit.
- Kantel de tank omlaag (afb. **5**, pagina 3).
- Vul de spiritus door het draadgaas in de opening van de tanks.  
Het maximale volume per tank mag niet worden overschreden 1,2 l.
- Controleer het brandstofpeil door de tank verticaal op te tillen (afb. **6**, pagina 3).  
Houd hem gedurende 20 s in deze positie en controleer of hij niet te vol is.  
Bovendien kunt u als de tank per ongeluk teveel gevuld is de overtollige brandstof verwijderen.
- ✓ Het maximale brandstofpeil is bereikt als de brandstof te zien is aan de onderzijde van de opening.

**INSTRUCTIE**

Het kooktoestel werkt ook als de tank niet is gevuld tot het maximale volume.

- Veeg eventueel gemorste spiritus van de buitenkant van de tank.
- Plaats de tank weer terug.
- Sluit de bovenzijde van het kooktoestel met het veerslotje.

## 8.2 Het kooktoestel aansteken



### **VOORZICHTIG! Gevaar voor letsel!**

Gebruik lange lucifers of een lange aansteker om de pit aan te steken. Als de pit is aangestoken dient u uw hand snel weg te trekken.

- Schuif de knop helemaal naar links.
- ✓ De pit is geopend.
- Steek het kooktoestel aan door een lange lucifer of een lange aansteker tegen de pitopening te houden (afb. **7**, pagina 4).
- Stel de vlam zo in dat hij niet over de rand van de pan komt.
- Stel het gewenste vermogen in met de knop.



### **INSTRUCTIE**

Als het kooktoestel nog niet is afgekoeld van het vorige gebruik, kan de pit ontsteken maar meteen weer uitgaan. In dat geval blaast u lucht in de pitopening om de stoom te verwijderen.

Vervolgens steekt u het kooktoestel aan zoals hierboven beschreven.

## 8.3 Vlam doven

- Schuif de knop helemaal naar rechts.
- ✓ De pit is gesloten.
- Wacht ongeveer vijf seconden.
- Schuif de knop helemaal naar links om er zeker van te zijn dat de vlam is gedoofd.
- ✓ De pit is geopend.
- Schuif de knop helemaal naar rechts.
- ✓ De pit is gesloten.

## 8.4 Tank afdichten met pakking

Om te voorkomen dat de spiritus verdampt worden de pitten met een rubberen pakking afgesloten als het kooktoestel voor langere tijd niet wordt gebruikt.

- ▶ Zorg ervoor dat het kooktoestel is afgekoeld tot kamertemperatuur.
- ▶ Indien aanwezig verwijderd u de snijplank of tilt het glazen deksel op (beide **toebehoren**).
- ▶ Trek het veerslotje naar voren (afb. **4**, pagina 3) en til de bovenzijde van het kooktoestel op.
- ▶ Plaats de pakking over de tankopening.
- ▶ Sluit de bovenzijde van het kooktoestel met het veerslotje.



### INSTRUCTIE

Verwijder de pakking voordat u het kooktoestel gaat gebruiken.

## 9 Kooktoestel reinigen en onderhouden



### LET OP!

Gebruik geen scherpe of harde voorwerpen voor de reiniging. Deze kunnen het toestel beschadigen.

- ▶ Verwijder het rooster van de bovenzijde van het kooktoestel. Daarvoor schuift u de borgveer uit de opening en tilt het rooster op (afb. **8**, pagina 4).
- ▶ Reinig de bovenzijde van het kooktoestel. Verwijder vooral het vastzittende vet en de aangekoekte olie.

## 10 Garantie

De wettelijke garantieperiode is van toepassing. Als het product defect is, wendt u zich tot uw speciaalzaak of tot het filiaal van de fabrikant in uw land (adressen zie achterkant van de handleiding).

Voor de afhandeling van de reparatie of garantie dient u de volgende documenten mee te sturen:

- een kopie van de factuur met datum van aankoop,
- reden van de klacht of een beschrijving van de storing.

## 11 Afvoeren

- Laat het verpakkingsmateriaal indien mogelijk recyclen.



Als u het product definitief buiten bedrijf stelt, informeer dan bij het dichtstbijzijnde recyclingcentrum of uw speciaalzaak naar de betreffende afvoervoorschriften.

## 12 Technische gegevens

	<b>Origo2000</b>	<b>Origo4100</b>
Artikelnr.:	9103303884	9103303890
Aantal pitten:	1	2
Brandtijd:	ongeveer 4,5 uur	
Vermogen van de brander:	2000 W	
Kooktijd voor 1 l water:	10 min	
Tankvolume:	1,2 l	
Afmetingen (l x b x h):	396 x 377 x 150 mm	623 x 377 x 150 mm
Gewicht:	5,8 kg	8 kg



**Læs denne vejledning omhyggeligt igennem før ibrugtagning, og gem den. Giv den til brugeren, hvis du giver produktet videre.**

## **Inholdsfortegnelse**

1	Forklaring af symbolerne . . . . .	90
2	Generelle sikkerhedshenvisninger. . . . .	90
3	Leveringsomfang. . . . .	93
4	Tilbehør . . . . .	93
5	Brug i overensstemmelse med formålet . . . . .	93
6	Teknisk beskrivelse . . . . .	93
7	Montering af koger . . . . .	94
8	Brug af koger. . . . .	95
9	Rengøring og vedligeholdelse af koger . . . . .	98
10	Garanti . . . . .	98
11	Bortskaffelse . . . . .	99
12	Tekniske data. . . . .	99

# 1 Forklaring af symbolerne

**ADVARSEL!**

**Sikkerhedshenvisning:** Manglende overholdelse kan medføre død eller alvorlig kvæstelse.

**FORSIGTIG!**

**Sikkerhedshenvisning:** Manglende overholdelse kan medføre kvæstelser.

**VIGTIGT!**

Manglende overholdelse kan medføre materielle skader og begrænse produktets funktion.

**BEMÆRK**

Supplerende informationer om betjening af produktet.

# 2 Generelle sikkerhedshenvisninger

Producenten påtager sig intet ansvar for skader i følgende tilfælde:

- Beskadigelser på produktet på grund af mekanisk påvirkning
- Ændringer på produktet uden udtrykkelig tilladelse fra producenten
- Anvendelse til andre formål end dem, der er beskrevet i vejledningen

Bemærk følgende principielle sikkerhedsforanstaltninger for brugen af elektriske apparater til beskyttelse imod:

- Elektrisk stød
- Brandfare
- Kvæstelser

## 2.1 Generel sikkerhed



### ADVARSEL!

- Brug kun kogerens med kogesprit. Anvend **ingen** andre brændstoffer som f.eks. benzin- eller dieselbrændstoffer, methylalkohol, propan-gas eller grillkultændere.
- **Fare for kvælning!**  
Sørg for tilstrækkelig ventilation før ibrugtagning af blusset.
- Montér en brandslukker af klasse A (til spritflammer) i din rækkevidde. Få brandslukkeren kontrolleret af godkendt fagpersonale med jævne mellemrum.
- Personer (herunder børn), som på grund af deres fysiske, sensoriske eller psykiske evner eller på grund af deres uerfarenhed eller uvidenhed ikke er i stand til at anvende produktet sikkert, bør ikke anvende produktet uden opsyn eller instruktion ved en ansvarlig person.
- **El-apparater er ikke noget børnelegetøj!**  
Børn kan ikke vurdere farer, som går ud fra elektriske apparater, korrekt. Lad ikke børn bruge elektriske apparater uden opsyn.



### VIGTIGT!

- Brug kun kogerens til sit bestemmelsesmæssige formål.

## 2.2 Sikkerhed ved håndteringen af kogesprit.



### ADVARSEL!

- Hold brændbare substanser fjern fra varme- og kogeapparater samt andre lys- og varmekilder.
- Kogesprit må kun opbevares i egnede beholdere og i tilstrækkeligt stor afstand fra kogerens.
- Sørg for, at der på opbevaringsstedet for kogesprit eller på påfyldningsstedet ikke hersker fare for hverken gnist- eller flammedannelse.
- Fyld aldrig brændergryderne i kogerens. Fyld aldrig sprit igennem brænderåbningerne i afdæningen (fig. **1**, side 2).
- Overfyldte brændergryder, spildt kogesprit og varme overflader kan medføre alvorlige forbrændinger.
- Kogesprit brænder med en næsten usynlig flamme, således at der allerede kan være sket en stor skade, inden du har bemærket faren.

**VIGTIGT!**

- Tør altid spildt kogesprit op med det samme for at forhindre en ukontrolleret forbrænding.
- Undlad at ryge, mens du håndterer med kogesprit eller bruger kogeren.
- Fyld kun brændergryden med den maksimale påfyldningsmængde. Opvarmet kogesprit udvider sig i brændergryden. Kogesprit, som koger over, forårsager en ukontrolleret forbrænding i kogeren.

## 2.3 Sikkerhed ved brug af apparatet

**FORSIGTIG!**

- Brug overlange tændstikker eller et stavlighter til at tænde brænderen.  
Træk hurtigt din hånd tilbage, så snart brænderen er tændt.
- Bær den passende påklædning, når du bruger kogeren.  
Undlad at bære løst hængende påklædning, som kan antændes.

**VIGTIGT!**

- Lad kogeren køle ned til rumtemperatur, inden du rører ved det med de bare hænder.
- Hold området omkring kogeren frit for fedtstoffer, alkoholiske substanser, plastik og antændelige stoffer (f.eks. forhæng, håndklæder, køkkenmaterialer).
- Brug kun gryder og pander med en maksimal diameter på 23 cm.
- Kontrollér, at gryder og pander står sikkert under kogningen. Det anbefales at bruge grydelapper (fig. **2** 2, side 2, **tilbehør**).
- Vær især forsigtig ved opvarmning af fedt og olie. Fedt og olie begynder at brænde ved for stor varme.
- Brug udelukkende tørre grydelapper for at undgå dannelsen af damp. Undlad at bruge viskestykker eller lignende i stedet for grydelapper, idet disse kan antændes.
- Lad aldrig kogeren uden opsyn under kogningen. Gryder, som koger over, kan medføre røgdannelse eller brande.
- Stil regulatoren (fig. **2** 1, side 2) på „fra“, inden du fjerner gryden.
- Undlad at bruge kogeren til at opvarme rummet.

### 3 Leveringsomfang

- Blus
- Gummipakskive pr. brændergryde

### 4 Tilbehør

Betegnelse	Art. nr.	
	2000	4100
Glasafdækning	9103303990	9103303989
Grydeholder	9103303981	9103303981
Skærebræt	9103303987	9103303986

### 5 Brug i overensstemmelse med formålet

Origo kogerne egner sig til indbygning indeni køretøjer eller ombord på både.

### 6 Teknisk beskrivelse

#### 6.1 Funktion

Kogeren er fremstillet af rustfrit stål og arbejder efter absorptionsprincippet. Brændergryderne har en kapacitet på 1,2 l. Som brændstof bruges kogesprit.

Sprit absorberes i et ikke antændeligt materiale i brændergryden. Brændergryderne har hverken ventiler eller ledninger, som kunne få lækager, eller andre komponenter, som kræver en regelmæssig service.

#### 6.2 Specifikationer af apparatvarianterne

Origo kogerne leveres i forskellige apparatvarianter.

- **2000:** 1-flammede kogere
- **4100:** 2-flammede kogere

Betegnelsen på dit apparat finder du på typeskiltet.

## 6.3 Betjeningslementer

### Betjeningslementer for driften med kogesprit (fig. 2, side 2):

Art. nr.	Beskrivelse
1	Trinløst justerbar regulator – Regulator helt til højre: Brænder lukket – Regulator helt til venstre: Brænder åbnet
2	Grydeholder ( <b>tilbehør</b> )

## 7 Montering af koger

Du kan indbygge kogerens i arbejdspladen i dit køkken.

### 7.1 Valg af monteringssted

Bemærk følgende henvisninger ved valget af monteringsstedet:

- Vælg et godt udluftet monteringssted.
- Sørg for, at der ikke opstår gennemtræk på monteringsstedet.  
Hvis du indbygger kogerens i et åbent førerrum eller andre åbne steder, skal der desuden monteres en vindbeskyttelse.
- **Undlad** at bruge apparatet i eksplosionsfarlige rum.

## 7.2 Indbygning af koger



### VIGTIGT! Fare for beskadigelse!

Inden du foretager borer af nogen art, skal det kontrolleres, at ingen elektriske kabler eller andre dele af køretøjet beskadiges ved boring, savning og filning.

- Sav en firkantet udskæring i arbejdspladen (mål se følgende tabel):

Model	Mål i mm
2000	345 x 320
4100	575 x 320

- Åbn afdækningen og fjern brændergryderne.
- Sæt kogerens ned i midten af udskæringen.
- Markér borehullerne.  
Brug hullerne ved kanten af kogerens som skabelon.
- Forbor borehullerne i arbejdspladen på de markerede steder.
- Skru undersænskruer ind i borerne i kanten for at fastgøre kogerens.
- Montér en brandslukker af klasse B-1 i din rækkevidde.

## 8 Brug af koger

### 8.1 Påfyld kogesprit



### ADVARSEL! Fare for at komme til skade!

Fyld aldrig brændergryderne i kogerens. Fyld aldrig sprit igennem brænderåbningerne i afdækningen (fig. 1, side 2).

Overfyldte brændergryder, spildt kogesprit og varme overflader kan medføre alvorlige forbrændinger.

- Kontrollér, at alle brændergryder er slukket:
  - Spritdrift: Skub regulatoren helt til højre
- Kontrollér, at kogerens er kølet ned til stuetemperatur.
- Fjern evt. skærebrettet eller løft glasafdækningen af (begge **tilbehør**).
- Træk riglen frem (fig. 4, side 3) og løft kogefeltet af.

- Kontrollér brændergrydens åbning for at sikre, at der hverken befinder sig ild eller gløde i den.
- Tag brændergryden ud.
- Hold brændergryden skråt nedad (fig. **5**, side 3).
- Fyld kogesprit igennem trådnettets ind i brændergrydens åbning. Den maksimale påfyldningsmængde på 1,2 l pr. brændergryde må ikke overskrides.
- Kontrollér den tilladte påfyldningsmængde ved at holde brændergryden lodret nedad (fig. **6**, side 3).  
Hold den i denne position i 20 sek. for at sikre, at den ikke er overfyldt. Desuden bortskaffer du på den måde overskydende kogesprit, hvis du ved en fejltagelse har fyldt for meget i
- ✓ Det maksimale påfyldningsniveau er nået, når spritten er synlig ved åbningens nederste ende.

**BEMÆRK**

Kogeren fungerer også, hvis brændergryden ikke er fyldt op til den maksimale påfyldningsmængde.

- Rengør brændergryden udvendigt for eventuelt spildt kogesprit.
- Sæt brændergryden i igen.
- Luk kogefeltet og sikr det med riglen.



## 8.2 Antænding af koger



### **FORSIGTIG! Fare for at komme til skade!**

Brug overlange tændstikker eller et stavlighter til antændingen. Træk hurtigt din hånd tilbage, så snart brænderen er tændt.

- Skub regulatoren helt til venstre.
- ✓ Brænderen er åbnet.
- Tænd kogerens ved at holde et overlangt tændstik eller en stavlighter hen til brænderåbningen (fig. **7**, side 4).
- Indstil flammen sådan, at den ikke udvider sig over grydens kant.
- Indstil det ønskede effekttrin via regulatoren.



### **BEMÆRK**

Hvis kogerens endnu ikke er kølet helt ned efter tidligere brug, kan det ske, at flammen tændes, men går ud igen med det samme. Blæs i dette tilfælde luft ind i brænderåbningen for at lede dampen ud af apparatet. Tænd kogerens igen som beskrevet ovenfor.

## 8.3 Slukning af flammen

- Skub regulatoren helt til højre.
- ✓ Brænderen er lukket.
- Vent ca. 5 sekunder.
- Skub endnu engang regulatoren helt til venstre for at sikre, at flammen er gået ud.
- ✓ Brænderen er åbnet.
- Skub regulatoren helt til højre.
- ✓ Brænderen er lukket.

## 8.4 Tildækning af brændergryden med pakning

For at beskytte mod fordampning af kogespritten dækkes brændergryden med gummipakninger til, hvis kogerens ikke bruges i længere tid.

- Kontrollér, at kogerens er kølet ned til stuetemperatur.
- Fjern evt. skærebrettet eller løft glasafdækningen af (begge **tilbehør**).
- Træk riglen frem (fig. **4**, side 3) og løft kogefeltet op.
- Træk pakningen over brændergrydens åbning.
- Luk kogefeltet og sikr det med låseanordningen.



### BEMÆRK

Sørg for at fjerne pakningerne ved brug af kogerens.

## 9 Rengøring og vedligeholdelse af kogerens



### VIGTIGT!

Undlad at bruge skarpe eller hårde midler til rengøringen, idet de kan føre til en beskadigelse af apparatet.

- Tag gitret af kogefeltet. Skub bøjlen ud af åbningen og løft gitret fra kogefeltet (fig. **8**, side 4).
- Rengør kogefeltet. Fjern især fastsiddende fedt og olie omhyggeligt.

## 10 Garanti

Den lovbestemte garantiperiode gælder. Hvis produktet er defekt, skal du kontakte din forhandler eller producentens afdeling i dit land (adresser, se vejledningens bagside).

Ved reparation eller krav om garanti skal du medsende følgende bilag:

- En kopi af regningen med købsdato
- En reklameringsgrund eller en fejlbeskrivelse

## 11 Bortskaffelse

- Bortskaf så vidt muligt emballagen sammen med det tilsvarende genbrugsaffald.



Hvis du tager produktet endegyldigt ud af drift, skal du kontakte det nærmeste recyclingcenter eller din faghandel for at få de pågældende forskrifter om bortskaffelse.

## 12 Tekniske data

	<b>Origo2000</b>	<b>Origo4100</b>
Art.nr.:	9103303884	9103303890
Antal flammer:	1	2
Brændtid:	ca. 4,5 h	
Effekt brænder:	2000 W	
Kogetid for 1 l vand:	10 min	
Maks. påfyldningsmængde:	1,2 l	
Mål (L x B x H):	396 x 377 x 150 mm	623 x 377 x 150 mm
Vægt:	5,8 kg	8 kg

**Läs igenom anvisningarna noga innan produkten tas i drift. Spara bruksanvisningen för senare bruk. Överlämna bruksanvisningen till den nya ägaren vid ev. vidareförsäljning.**

## Innehållsförteckning

1	Förklaring till symboler . . . . .	101
2	Allmänna säkerhetsanvisningar . . . . .	101
3	Leveransinnehåll . . . . .	104
4	Tillbehör . . . . .	104
5	Ändamålsenlig användning . . . . .	104
6	Teknisk beskrivning. . . . .	104
7	Montera köket . . . . .	105
8	Använda köket . . . . .	106
9	Rengöring och skötsel . . . . .	108
10	Garanti . . . . .	109
11	Avfallshantering. . . . .	109
12	Teknisk data. . . . .	109

# 1 Förklaring till symboler

**VARNING!**

**Observera:** Beaktas anvisningen ej kan det leda till dödsfara eller svåra skador.

**AKTA!**

**Observera:** Beaktas anvisningen ej kan det leda till kroppsskador.

**OBSERVERA!**

Om anvisningarna inte beaktas kan det leda till materialskador och produktens funktion kan påverkas negativt.

**ANVISNING**

Kompletterande information om användning av produkten.

# 2 Allmänna säkerhetsanvisningar

Tillverkaren övertar inget ansvar för skador i följande fall:

- skador på produkten, orsakade av mekanisk påverkan
- ändringar som utförts utan uttryckligt medgivande från tillverkaren
- ej ändamålsenlig användning

Följ nedanstående allmänna säkerhetsanvisningar vid användning av elektriska anordningar. När anvisningarna följs förhindras:

- elektriska stötar
- brandrisk
- personskador

## 2.1 Allmänna säkerhetsanvisningar



### WARNING!

- Använd endast denaturerad alkohol. Använd **aldrig** andra sorters bränsle som t.ex. bensen, diesel, metanol, propan eller tändvätska för träkol.
- **Kvävningsrisk!**  
Se alltid till att platsen där apparaten ska användas är väl ventilerad.
- Se till att det finns en brandsläckare, klass A (för bränder som involverar alkohol) inom räckhåll.  
Brandsläckaren ska vara kontrollerad av behörig person.
- Personer (och barn), som på grund av fysiska, sensoriska eller mentala funktionshinder eller på grund av oerfarenhet eller ovetande inte kan använda produkten på ett säkert sätt, bör inte använda denna produkt utan uppsikt eller hjälp av en ansvarig person.
- **Elektriska apparater är inga leksaker**  
Se till att elektriska apparater placeras utom räckhåll för barn. Låt inte barn använda apparaterna utan uppsikt.



### OBSERVERA!

- Använd endast köket för avsett ändamål.

## 2.2 Säkerhetsåtgärder vid hantering av denaturerad alkohol



### WARNING!

- Förvara inte antändliga material och vätskor i närheten av värmaggregat, spritkök (o.dyl.) eller andra värmekällor.
- Förvara spriten i lämpliga behållare och på säkert avstånd från köket.
- Undvik gnistbildning och öppna lågor där spriten förvaras eller fylls på i behållaren.
- Fyll aldrig på behållaren när den sitter i köket. Häll aldrig bränsle genom brännaröppningarna upptill på köket (bild **1**, sida 2).
- Överfyllnad, utspild sprit och heta föremål innebär brandrisk och risk för allvarliga brännskador.
- Denaturerad alkohol brinner med nästan osynlig låga; det kan därför uppstå mycket farliga situationer redan innan man blir medveten om faran.

**OBSERVERA!**

- Torka genast upp utspild sprit; på så sätt förhindrar man att det börjar brinna okontrollerat.
- Rök inte under hanteringen med sprit eller när köket används.
- Fyll endast på behållaren till angiven max. mängd. Spriten expanderar i behållaren när den värms upp. För stor spritmängd kan leda till att det börjar brinna okontrollerat i köket.

## 2.3 Säker användning

**AKTA!**

- Använd långa tändstickor eller långa tändare för att tända brännaren. Dra snabbt undan handen när brännaren har tänts.
- Använd lämplig klädsel när du hanterar med köket. Bär inte vida klädesplagg som kan fatta eld.

**OBSERVERA!**

- Låt köket svalna till omgivningstemperatur innan du tar i det.
- Se till att det inte finns stekfett, olja, alkoholiska lösningar, plastmaterial eller andra antändliga material (t.ex. gardiner, handdukar, köksredskap) i närheten.
- Använd inte kastruller eller stekpannor som är större än 23 cm.
- Se till att kastrullerna och stekpannorna står säkert på köket när det används. Vi rekommenderar att kastrullhållare används (bild **2** 2, sida 2, **tillbehör**).
- Var försiktig vid uppvärmning av stekfett eller olja. Stekfett och olja börjar brinna vid hög värme.
- Använd endast torra grytlappar för att förhindra ångbildning. Använd inte handdukar eller liknande material som kan fatta eld.
- Låt aldrig köket stå utan uppsikt när det används. Innehållet i kastrullen kan koka över och orsaka rök och brand.
- Ställ brännarens reglage (bild **2** 1, sida 2) på "av"-läget innan kastrullen tas bort från köket.
- Använd aldrig spritköket som värmekälla.

## 3 Leveransinnehåll

- Kök
- Skydd per behållare

## 4 Tillbehör

Beskrivning	Artikelnummer	
	2000	4100
Glaslock	9103303990	9103303989
Kastrullhållare	9103303981	9103303981
Skärbräda	9103303987	9103303986

## 5 Ändamålsenlig användning

Origo-kök är avsedda att användas i fordon och på båtar.

## 6 Teknisk beskrivning

### 6.1 Funktion

Köket är tillverkat i rostfritt stål och fungerar enligt absorptionsprincipen. Behållaren rymmer 1,2 l. Denaturerad alkohol används som bränsle.

Spriten absorberas av ett icke-antändligt material i behållaren. Köken har inga bränsleventiler eller bränsleledningar som kan bli otäta. De har inga komponenter som kräver regelbundet underhåll.

### 6.2 Varianter

Det finns olika varianter av köken.

- **2000**: enkelbrännare
- **4100**: dubbelbrännare

Artikelnumret finns på typskylten.



## 6.3 Reglage, tillbehör

**Reglage och tillbehör för användning med denaturerad alkohol (bild 2, sida 2):**

Nr	Beskrivning
1	Reglage, steglös inställning – Reglaget i höger läge: brännaren stängd – Reglaget i vänster läge: brännaren öppen
2	Kastrullhållare ( <b>tillbehör</b> )

## 7 Montera köket

Utrustningen kan installeras på arbetsskivan i köket.

### 7.1 Välja installationsplats

Observera följande anvisningar när du väljer installationsplats:

- Utrustningen ska ställas upp på en väl ventilerad plats.
- Undvik luftdrag på installationsplatsen.  
Om köket monteras i en öppen styrhytt, eller på ett annat öppet område, ska ett extra vindskydd monteras.
- Använd **inte** utrustningen i utrymmen där det föreligger explosionsrisk.

### 7.2 Installera köket



#### **OBSERVERA! Risk för skador på utrustningen!**

Innan hålen borraras: se till att inga kablar eller andra komponenter på fordonet kan skadas av borrar, sågning och filning.

- ▶ Såga ut ett rektangulärt hål på arbetsskivan (mått, se nedanstående tabell):

Modell	Mått i mm
2000	345 x 320
4100	575 x 320

- ▶ Öppna ovandelen och tag bort behållarna
- ▶ Sätt in köket i mitten av den utsågade öppningen.

- Markera borrhålen.  
Använd hålen på kökets fals som mall.
- Förborra hålen på arbetsskivan enligt markeringarna.
- Sätt fast köket genom att skruva in skruvar med platt huvud i borrhålen på falsen.
- En brandsläckare klass B-1 ska finnas inom räckhåll.

## 8 Använda köket

### 8.1 Fylla på denaturerad alkohol



#### **WARNING! Risk för personskador!**

Håll aldrig bränsle genom brännaröppningarna upptill på köket (bild **1**, sida 2).

Överfyllnad, utspild sprit och heta föremål innebär brandrisk och risk för allvarliga brännskador.

- Se till att alla brännare är avstängda:
    - användning med denaturerad alkohol: skjut reglaget till höger stoppläge
  - Se till att köket har svalnat så att det har rumstemperatur.
  - Ta, i förekommande fall, bort skärbrädan eller ta av locket (**tillbehör**).
  - Dra spärren framåt (bild **4**, sida 3) och lyft upp ovandelen.
  - Kontrollera behållarens öppning så att det inte finns någon låga eller glöd.
  - Ta ut behållaren.
  - Håll behållaren nedåtlutande (bild **5**, sida 3).
  - Fyll på denaturerad alkohol i behållaren genom trådgallret.  
Fyll aldrig på mer än 1,2 l.
  - Kontrollera bränslenivån genom att luta behållaren vertikalt (bild **6**, sida 3).  
Håll den i detta läge i 20 sekunder för att säkerställa att inte för mycket bränsle har fyllts på. Om det finns för mycket bränsle i behållaren rinner det ut nu.
- ✓ Max. nivå har nåtts när bränslet syns nedtill i öppningen.



#### **ANVISNING**

Köket fungerar som det ska även om man inte fyller på max. mängd.

- Torka bort utspilld sprit från behållarens utsida.
- Sätt tillbaka behållaren.
- Stäng ovandelen och säkra med spärren.

## 8.2 Tända köket



### **AKTA! Risk för personskador!**

Använd långa tändstickor eller långa tändare för att tända brännaren. Dra genast undan handen när brännaren har tänts.

- Skjut reglaget till vänster stoppläge.
- ✓ Brännaren är öppen.
- Tänd köket genom att hålla en lång tändsticka eller en lång tändare mot brännaröppningen (bild **7**, sida 4).
- Justera lågan så att den inte sträcker sig utanför kastrullens kant.
- Välj önskat effektläge med reglaget.



### **ANVISNING**

Om köket inte har svalnat sedan det senaste användningstillfället kan det hända att brännaren tänds och sedan genast släcks igen. Blås då luft mot brännaröppningen för att skingra ångan. Tänd sedan köket enligt ovanstående beskrivning.

## 8.3 Släcka lågan

- Skjut reglaget till höger stoppläge.
- ✓ Brännaren är stängd.
- Vänta ungefär fem sekunder.
- Skjut reglaget till vänster stoppläge för att kontrollera att lågan är släckt.
- ✓ Brännaren är öppen.
- Skjut reglaget till höger stoppläge.
- ✓ Brännaren är stängd.

## 8.4 Skydd för behållaren

För att förhindra att den denaturerade alkoholen förångas täcks brännarna över med gummiskydd när köket ska stå oanvänt under längre tid.

- Se till att köket har svalnat så att det har rumstemperatur.
- Ta, i förekommande fall, bort skärbrädan eller ta av locket (**tillbehör**).
- Dra spärren framåt (bild **4**, sida 3) och lyft upp ovandelen.
- Placera skyddet över behållarens öppning.
- Stäng ovandelen och säkra med spärren.



### ANVISNING

Ta bort skydden innan köket används.

## 9 Rengöring och skötsel



### OBSERVERA!

Använd inga vassa eller hårda föremål för att rengöra köket – det kan skada utrustningen.

- Ta bort gallret på kökets ovansida. Dra ut hållaren och lyft upp gallret (bild **8**, sida 4).
- Rengör kökets ovansida. Var särskilt noga med att avlägsna fastsittande stekfett och olja.

## 10 Garanti

Den lagstadgade garantitiden gäller. Om produkten är defekt: kontakta återförsäljaren eller tillverkarens kontor i ditt land (adresser, se bruksanvisningens baksida).

Vid reparations- resp. garantiärenden ska följande skickas med:

- en kopia på fakturan med inköpsdatum,
- en reklamationsbeskrivning/felbeskrivning.

## 11 Avfallshantering

► Lämna om möjligt förpackningsmaterialet till återvinning.



När produkten slutgiltigt tas ur bruk: informera dig om gällande bestämmelser hos närmaste återvinningscentral eller hos återförsäljaren.

## 12 Teknisk data

	<b>Origo 2000</b>	<b>Origo 4100</b>
Artikelnummer:	9103303884	9103303890
Antal brännare:	1	2
Bränntid:	ung. 4,5 h	
Brännareffekt:	2000 W	
Kokningstid för 1 l vatten:	10 min	
Behållarvolym:	1,2 l	
Mått (L x B x H):	396 x 377 x 150 mm	623 x 377 x 150 mm
Vikt:	5,8 kg	8 kg

**Les bruksanvisningen nøye før du tar i bruk apparatet, og ta vare på den. Hvis produktet selges videre, må du sørge for å gi bruksanvisningen videre også.**

## Innholdsfortegnelse

1	Forklaring til symbolene . . . . .	111
2	Generelle sikkerhetsinstrukser . . . . .	111
3	Standardutstyr . . . . .	114
4	Tilbehør . . . . .	114
5	Forskriftsmessig bruk . . . . .	114
6	Teknisk beskrivelse . . . . .	114
7	Montere kokeren . . . . .	115
8	Bruke kokeren . . . . .	116
9	Rengjøre og vedlikeholde kokeren . . . . .	118
10	Garanti . . . . .	119
11	Avfallsbehandling . . . . .	119
12	Tekniske data . . . . .	119

# 1 Forklaring til symbolene

**ADVARSEL!**

**Sikkerhetsregel:** Hvis man ikke overholder denne regelen, kan det føre til død eller alvorlig skade.

**FORSIKTIG!**

**Sikkerhetsregel:** Hvis man ikke overholder denne regelen, kan det føre til personskader.

**PASS PÅ!**

Hvis man ikke overholder denne regelen, kan det føre til materielle skader og skade funksjonen til produktet.

**MERK**

Utfyllende informasjon om bruk av produktet.

# 2 Generelle sikkerhetsinstrukser

Produsenten tar i følgende tilfeller intet ansvar for skader:

- Skader på produktet på grunn av mekanisk påvirkning
- Endringer på produktet uten at det er gitt uttrykkelig godkjenning av produsenten
- Bruk til andre formål enn det som er beskrevet i veiledningen

Overhold følgende grunnleggende sikkerhetsregler ved bruk av elektriske apparater for å beskytte mot:

- Elektrisk støt
- Brannfare
- Skader

## 2.1 Generell sikkerhet



### ADVARSEL!

- Kokeren skal kun benyttes med brennsprit. Bruk **ikke** andre brennstoffer, slik som f.eks. bensin- eller dieseldrivstoff, metylalkohol, propangass eller tennvæske for grillkull.
- **Kvelningsfare!**  
Før du tar i bruk kokeren, må du sørge for tilstrekkelig ventilasjon.
- Monter en brannslukker i klasse A (for spritflammer) innen rekkevidde. Få brannslukkeren kontrollert av fagfolk regelmessig.
- Personer (inklusive barn) som på grunn av sine fysiske, sensoriske eller mentale ferdigheter eller på grunn av sin uerfarenhet eller manglende kjennskap ikke er i stand til å bruke produktet, må ikke bruke dette produktet uten oppsyn eller anvisning fra en ansvarlig person.
- **Elektriske apparater er ikke noe leketøy for barn!**  
Barn er ikke i stand til å bedømme farer forbundet med elektriske apparater. La ikke barn bruke elektriske apparater uten tilsyn.



### PASS PÅ!

- Bruk kokeren kun til tiltenkt formål.

## 2.2 Sikkerhet ved bruk av brennsprit



### ADVARSEL!

- Hold brennbare stoffer på avstand fra varme- og kokeapparater, samt andre lys- og varmekilder.
- Oppbevar brennsprit kun i egnede beholdere og i tilstrekkelig avstand fra kokeren.
- Sørg for at det på oppbevaringsstedet eller påfyllingsstedet for brennspriten ikke finnes noen fare for gnist- og glammedannelse.
- Fyll aldri på brennerkarene i kokeren. Fyll aldri på sprit gjennom brenneråpningene i dekslet (fig. **1**, side 2).
- Overfylte brennerkar, sølt brennsprit og varme overflater kan føre til alvorlige forbrenninger.
- Brennsprit brenner med nesten usynlig flamme, slik at det kan oppstå store skader selv før du merker faren.



**PASS PÅ!**

- Tørk alltid opp sølt brennsprit med en gang for å forhindre en ukontrollert forbrenning.
- Ikke røyk når du håndterer brennsprit eller bruker kokeren.
- Fyll kun på brennerkaret til maksimalt påfyllingsnivå. Oppvarmet brennsprit utvider seg i brennerkaret. Oversvømmet brennsprit forårsaker ukontrollert forbrenning i kokeren.

## 2.3 Sikkerhet ved bruk av apparatet

**FORSIKTIG!**

- Til påtenningen må du bruke lange fyrstikker eller en stavlighter. Trekk hånden raskt til side så snart brenneren er påtent.
- Bruk egnede klær ved bruk av kokeren. Ikke bruk klær som henger løst og som kan ta fyr.

**PASS PÅ!**

- La kokeren kjøle seg ned til romtemperatur før du berører den med bare hender.
- Hold området rundt kokeren fritt for fett, alkoholholdige stoffer, plastmaterialer og brennbart stoff (f.eks. gardiner, håndklær, kjøkkenmaterialer).
- Bruk kun kokekar og panner med en maksimal diameter på 23 cm.
- Se til at kokekar og panner er sikkert plassert ved matlaging. Det anbefales å bruke kokekarholder (fig. **2** 2, side 2, **Tilbehør**).
- Vær spesielt oppmerksom når du varmer opp fett og olje. Fett og olje kan antennes ved for høy varme.
- Bruk kun tørre grytekluter for å unngå dampdannelse. Ikke bruk håndklær el. lign. i stedet for grytelapper, da disse kan antennes.
- Gå aldri fra kokeren uten tilsyn ved matlaging. Kokekar som koker over kan føre til røykdannelse eller branner.
- Still inn regulatoren (fig. **2** 1, side 2) på «Av» før du tar av kokekaret.
- Ikke bruk kokeren til å varme opp rommet.

### 3 Standardutstyr

- Koker
- Gummitetningsskive pr. brennerkar

### 4 Tilbehør

Betegnelse	Art.-nr.	
	2000	4100
Glassdeksel	9103303990	9103303989
Kokekarholder	9103303981	9103303981
Skjærebrett	9103303987	9103303986

### 5 Forskriftsmessig bruk

Origo-kokerne egner seg til montering om bord kjøretøy eller båter.

### 6 Teknisk beskrivelse

#### 6.1 Funksjon

Kokeren er produsert i edelstål og arbeider etter absorpsjonsprinsippet. Brennerkarene har en kapasitet på 1,2 l. Som brennstoff brukes brennsprit.

Sprit absorberes i et ikke-antennelig materiale i brennerkaret. Brennerkarene har verken ventiler eller ledninger som kan få lekkasjer, og heller ingen andre komponenter som trenger regelmessig service.

#### 6.2 Spesifikasjoner til apparatvariantene

Origo kokere leveres i ulike apparatvarianter.

- **2000**: koker med én flamme
- **4100**: koker med to flammer

Betegnelsen på apparatet finner du på typeskiltet

## 6.3 Betjeningslementer

**Betjeningslementer for drift med brennsprit (fig. 2, side 2):**

nr.	Beskrivelse
1	Trinnløst justerbar regulator – Regulator helt til høyre: Brenner lukket – Regulator helt til venstre: Brenner åpnet
2	Kokekarholder ( <b>Tilbehør</b> )

## 7 Montere kokeren

Du kan bygge inn kokeren i arbeidsbenken på kjøkkenet.

### 7.1 Velge monteringssted

Pass på følgende ved valg av montasjested:

- Veg et montasjested med god lufting.
- Påse at det ikke oppstår noen gjennomtrekk på monteringsstedet.  
Hvis du monterer kokeren i en åpen cockpit eller andre åpne steder, monter i tillegg en vindbeskyttelse.
- Bruk ikke apparatet der det er eksplosjonsfare.

### 7.2 Montere koker



#### **PASS PÅ! Fare for skade!**

Før du borer noe som helst, må du forsikre deg om at ingen elektriske kabler eller andre deler på kjøretøyet kan skades av boring, saging og filing.

- Sag en firkantet åpning i arbeidsplaten (mål se følgende tabell):

Modell	Mål i mm
2000	345 x 320
4100	575 x 320

- Åpne dekslet og fjern brennerkarene.
- Sett kokeren i midten av utskjæringen.

- Marker borehullene.  
Bruk hullene på kanten av kokeren som mal.
- Bor borehull på merkede steder i arbeidsbenken.
- Skru de innsenkede hodeskruene inn i hullene på kanten for å feste.
- Monter en brannslukker i klasse B-1 innenfor rekkevidde.

## 8 Bruke kokeren

### 8.1 Fylle på brennsprit



#### **ADVARSEL! Fare for skade!**

Fyll aldri på brennerkarene i kokeren. Fyll aldri på sprit gjennom brenneråpningene i dekslet (fig. **1**, side 2).

Overfylte brennerkar, sølt brennsprit og varme overflater kan føre til alvorlige forbrenninger.

- Forsikre deg om at brennekarene er koblet ut:
    - Spritdrift: Skyv knappen helt til høyre
  - Forsikre deg om at kokeren er nedkjølt til romtemperatur.
  - Fjern evt. skjærebrettet eller løft glassdekslet (begge deler **tilbehør**).
  - Trekk sperren fremover (fig. **4**, side 3) og løft kokefeltet.
  - Kontroller åpningen til brennstoffbeholderen for å sikre at det ikke finnes noen flamme eller glød.
  - Ta ut brennerbeholderen.
  - Hold brennerkaret på skrå nedover (fig. **5**, side 3).
  - Fyll på brennspriten gjennom nettet i åpningen på brennerkaret.  
Den maksimale påfyllingsmengden på 1,2 l pr. brennerkar må ikke overskrides.
  - Kontroller riktig påfyllingsmengde ved at du holder brennerkaret vertikalt nedover (fig. **6**, side 3).  
Hold det i denne posisjonen i 20 s for å sikre at det ikke er overfylt. Dessuten bortskaffer du dermed overflødig brennsprit hvis du ved uhell skulle ha fylt på for mye.
- ✓ Det maksimale påfyllingsnivået oppnås når brennstoffet er synlig i nedre ende av åpningen.

**MERK**

Kokeren fungerer også når brennerkaret ikke er helt fylt opp til maksimal påfyllingsmengde.

- Rengjør brennerkaret utvendig for eventuelt sølt brennsprit.
- Sett inn brennerkaret igjen.
- Lukk kokefeltet og sikre det med sperren.

## 8.2 Tenne på kokeren

**FORSIKTIG! Fare for skade!**

Bruk lange fyrstikker eller stavlighter for å tenne på.  
Trekk hurtig tilbake hånden, så snart brenneren er påtent.

- Skyv regulatoren helt til venstre.
- ✓ Brenneren er åpnet.
- Tenn på kokeren ved å holde en lang fyrstikk eller stavlighter mot brenneråpningen (fig. **7**, side 4).
- Still inn flammen slik at den ikke kommer ut over kanten på kokekaret.
- Still inn regulatoren på ønsket effektnivå.

**MERK**

Hvis kokeren fortsatt ikke er helt avkjølt etter forrige bruk, kan det hende at flammen tennes, men slukker igjen snart. Blås i dette tilfelle luft inn i brenneråpningen for å lede dampe ut av apparatet.  
Tenn deretter på kokeren som beskrevet over.

### 8.3 Slukk flammen

- Skyv regulatoren helt til høyre.
- ✓ Brenneren er lukket.
- Vent i ca. fem sekunder.
- Skyv regulatoren enda en gang helt til venstre for å sikre at flammen er slukket.
- ✓ Brenneren er åpnet.
- Skyv regulatoren helt til høyre.
- ✓ Brenneren er lukket.

### 8.4 Dekke til brennerkar med tetning

For å forhindre at spriten fordampes lukkes brennerkarene med gummitetninger når kokeren ikke skal brukes på lengre tid.

- Forsikre deg om at kokeren er nedkjølt til romtemperatur.
- Fjern evt. skjærebrettet eller løft glassdekselet (begge deler **tilbehør**).
- Trekk sperren fremover (fig. **4**, side 3) og løft kokefeltet.
- Trekk tetningen over åpningen på brennerkaret.
- Lukk kokefeltet og sikre det med lukkingen.



#### MERK

Se til at du fjerner tetningene igjen når du bruker kokeren.

## 9 Rengjøre og vedlikeholde kokeren



#### PASS PÅ!

Bruk ikke skarpe eller harde hjelpemidler til rengjøring, da det kan skade apparatet.

- Ta gitteret av fra kokefeltet. Skyv da bøylene ut av åpningen og løft gitteret fra kokefeltet (fig. **8**, side 4).
- Rengjør kokefeltet. Fjern spesielt klebrige fett- og oljerester.

## 10 Garanti

Lovmessig garantitid gjelder. Hvis produktet skulle være defekt, kontakter du din faghandler eller produsentens filial i ditt land (du finner adressene på baksiden av veiledningen).

Ved henvendelser vedrørende reparasjon eller garanti, må du sende med følgende dokumentasjon:

- kopi av kvitteringen med kjøpsdato,
- årsak til reklamasjonen eller beskrivelse av feilen.

## 11 Avfallsbehandling

► Lever emballasje til resirkulering så langt det er mulig.



Når du tar produktet ut av drift for siste gang, må du sørge for å få informasjon om deponeringsforskrifter hos nærmeste resirkuleringsstasjon eller hos din faghandler.

## 12 Tekniske data

	<b>Origo 2000</b>	<b>Origo 4100</b>
Art.nr.:	9103303884	9103303890
Antall flammer:	1	2
Brennvarighet:	ca. 4,5 t	
Effekt, brenner:	2000 W	
Koketid for 1 l vann:	10 min	
Maks. fyllmengde:	1,2 l	
Mål (L x B x H):	396 x 377 x 150 mm	623 x 377 x 150 mm
Vekt:	5,8 kg	8 kg

**Lue tämä ohje huolellisesti läpi ennen käyttöönottoa ja säilytä ohje hyvin. Jos myyt tuotteen eteenpäin, anna ohje tällöin edelleen uudelle käyttäjälle.**

## Sisällysluettelo

1	Symbolien selitys . . . . .	121
2	Yleiset turvallisuusohjeet . . . . .	121
3	Toimituskokonaisuus . . . . .	124
4	Lisävarusteet . . . . .	125
5	Käyttötarkoitus . . . . .	125
6	Tekninen kuvaus . . . . .	125
7	Keittimen asentaminen . . . . .	126
8	Keittimen käyttäminen . . . . .	127
9	Keittimen puhdistaminen ja ylläpito . . . . .	129
10	Takuu . . . . .	129
11	Hävittäminen . . . . .	130
12	Tekniset tiedot . . . . .	130



# 1 Symbolien selitys

**VAROITUS!**

**Turvallisuusohje:** Huomiotta jättäminen voi aiheuttaa hengenvaaran tai vakavan loukkaantumisen.

**HUOMIO!**

**Turvallisuusohje:** Huomiotta jättäminen voi johtaa loukkaantumiseen.

**HUOMAUTUS!**

Huomiotta jättäminen voi johtaa materiaalivaurioihin ja haitata tuotteen toimintaa.

**OHJE**

Tuotteen käyttöä koskevia lisätietoja.

## 2 Yleiset turvallisuusohjeet

Valmistaja ei ota mitään vastuuta vahingoista seuraavissa tapauksissa:

- tuotteeseen mekaanisen vaikutuksen takia syntyneet vauriot
- tuotteeseen ilman valmistajan nimenomaista lupaa tehdyt muutokset
- käyttö muuhun kuin käyttöohjeessa ilmoitettuun tarkoitukseen

Ole hyvä ja ota sähkölaitteita käyttäessäsi huomioon seuraavat turvallisuustiedot, jotka suojelevat:

- Sähköiskulta
- Tulipaloilta
- Loukkaantumiselta

## 2.1 Yleinen turvallisuus



### VAROITUS!

- Käytä vain denaturoitua spriitä. **Älä** käytä muita polttoaineita kuten bensiiniä, dieseliä, metanolia, propaania tai sytytysnestettä.
- **Tukehtumisvaara!**  
Varmista ennen laitteen käynnistämistä, että alue on riittävästi tuuletettu.
- Sijoita A-luokan sammutin (spriikeittimille) etäisyydelle, josta se voidaan tavoittaa.  
Varmista, että pätevä henkilökunta tarkastaa sammuttimen säännöllisesti.
- Henkilöiden (mukaan lukien lapset), jotka eivät voi käyttää tuotetta turvallisesti fyysisten, sensoristen tai psyykkisten taitojensa takia, tai kokemattomuuden tai tietämättömyyden vuoksi, ei tulisi käyttää tuotetta ilman valvontaa tai vastuullisen henkilön ohjeita.
- **Sähkölaitteet eivät ole leikkikaluja**  
Pidä sähkölaitteet lasten tai heikkokuntoisten henkilöiden ulottumattomissa. Älä anna heidän käyttää laitteita ilman valvontaa.



### HUOMAUTUS!

- Käytä keitintä vain sen käyttötarkoitukseen.

## 2.2 Denaturoidun spriiin käsittelyä koskevat turvatoimenpiteet



### VAROITUS!

- Pidä syttyvät materiaalit kaukana lämmitys- ja keittolaitteista ja muista valo- ja lämpölähteistä.
- Säilytä spriiä ainoastaan sopivissa astioissa riittävän kaukana keittimestä.
- Eliminoi kaikki kipinälähteet tai liekit alueilta, joilla spriiä säilytetään tai täytetään.
- Älä koskaan täytä kanistereita niiden ollessa yhä paikallaan keittimessä. Älä koskaan kaada polttoainetta lieden yläpuolelta polttimen reikiin (kuva **1**, sivulla 2).
- Ylitäyttäminen, roiskunut sprii ja kuumat kappaleet voivat aiheuttaa vakavia palovammoja.
- Denaturoitu sprii palaa lähes näkymättömällä liekillä, joten suuri vaurio voi syntyä jo ennen kuin edes huomaat vaaraa.



### HUOMAUTUS!

- Pyyhi kaikki roiskunut sprii välittömästi pois hallitsemattoman palamisen estämiseksi.
- Älä tupakoi käsitellessäsi spriiä tai käyttäessäsi keitintä.
- Täytä kanisteri vain maksimivetoisuuteen asti. Sprii laajenee lämmitessään kanisterissa. Spriiin ylitäyttäminen voi johtaa hallitsemattomaan palamiseen keittimen sisällä.

## 2.3 Laitteen turvallinen käyttäminen



### HUOMIO!

- Käytä pitkiä tulitikkuja tai pitkiä sytyttimiä polttimen sytyttämiseen. Vedä kätesi nopeasti pois heti, kun poltin syttyy.
- Käytä keitintä käyttäessäsi asianmukaista vaatetusta. Älä käytä roikkuvia asusteita, jotka voivat syttyä palamaan.



### HUOMAUTUS!

- Anna keittimen jäähtyä ympäristön lämpötilaan ennen kuin kosketat sitä paljain käsin.
- Pidä keitintä ympäröivä alue ja sisätilat vapaina rasvasta, eläinrasvasta, alkoholipitoisista aineista, muovista tai syttyivistä tekstiileistä (esimerkiksi verhot, pyyhkeet, keittiötarvikkeet).
- Käytä vain kattiloita ja pannuja, joiden maksimihalkaisija on 23 cm.
- Varmista ruokaa valmistaessasi, että pannut ja kattilat ovat turvallisesti paikoillaan. On suositeltavaa käyttää kattilapidikkeitä (kuva **2** 2, sivulla 2, **lisävaruste**).
- Ole varovainen kuumentaessasi rasvaa tai öljyä. Rasva ja öljy syttyvät tuleen, jos ne altistetaan suurelle kuumuudelle.
- Käytä vain kuivia pannulappuja höyryn muodostumisen estämiseksi. Älä käytä pyyhkeitä tai vastaavia pannulappuina, koska ne voivat syttyä tuleen.
- Älä koskaan ruokaa laittaessasi jätä keitintä vaille valvontaa. Yli kiehuvat kattilat voivat synnyttää savua ja tulipaloja.
- Aseta polttimen säädin (kuva **2** 1, sivulla 2) pois-asentoon ennen kuin otat kattilan pois.
- Älä käytä keitintä ympäristön lämmittämiseen.

## 3 Toimituskokonaisuus

- Keitin
- Tiiviste per kanisteri

## 4 Lisävarusteet

Kuvaus	Tuote nro	
	2000	4100
Lasikansi	9103303990	9103303989
Kattilapidike	9103303981	9103303981
Leikkuulauta	9103303987	9103303986

## 5 Käyttötarkoitus

Origo -keittimet on suunniteltu käytettäväksi ajoneuvoissa tai veneissä.

## 6 Tekninen kuvaus

### 6.1 Toiminta

Keitin on valmistettu ruostumattomasta teräksestä ja siinä sovelletaan imeytysperiaatetta. Kanisterin tilavuus on 1,2 l. Polttoaineena käytetään denaturoitua spriiä.

Sprii imeytetään kanistereissa olevaan palamattomaan materiaaliin. Niissä ei ole ole varusteena polttoaineventtiiliä tai polttoainejohtimia, joihin voi syntyä vuotoja tai muita vastaavia, säännöllistä huoltoa vaativia komponentteja.

### 6.2 Laitemuunnelmien spesifikaatiot

Saatavissa on erilaisia keitinmuunnelmia.

- **2000:** yksipolttiminen yksikkö
- **4100:** kaksipolttiminen yksikkö

Laitteesi tyyppin määrittelemiseksi katso tyyppikilven tuotenumeroa.

## 6.3 Käyttölaitteet

**Käyttölaitteet laitteen käyttämiseen denaturoidulla sprillä (kuva 2, sivulla 2):**

Nro	Kuvaus
1	Säädin, portaattomasti säädettävä – Säädin täysin oikealla: poltin kiinni – Säädin täysin vasemmalla: poltin auki
2	Kattilapidike ( <b>lisävaruste</b> )

## 7 Keittimen asentaminen

Voit sovittaa keittimen keittiösi pöytätasoon.

### 7.1 Asennuspaikan valitseminen

Noudata seuraavia ohjeita valitessasi asennuspaikkaa:

- Valitse laitteelle hyvin tuuletettu paikka.
- Vältä vetoa asennuspaikassa.  
Jos asennat keittimen avoimeen hyttiin tai muuhun avoimeen paikkaan, asenna lisätuulisuoja.
- **Älä** käytä laitetta tiloissa, joissa on vallitsee räjähdysvaara.

### 7.2 Keittimen asentaminen



#### **HUOMAUTUS! Laitteen vaurioitumisen vaara!**

Varmista ennen reikien poraamista, että poraaminen, sahaaminen ja viilaaminen ei vahingoita sähköjohtoja tai muita ajoneuvon osia.

- Sahaa pöytätasoon nelikulmainen reikä (katso mitat seuraavasta taulukosta):

Malli	Mitat millimetreinä
2000	345 x 320
4100	575 x 320

- Avaa kansi ja ota kanisterit pois.
- Aseta keitin keskelle reikää.

- Merkitse porauskohdat.  
Käytä porattuja reikiä keittimen reunassa sapluunana.
- Tee esiporaukset pöytätasoon merkittyihin kohtiin.
- Kiinnitä keitin ruuvaamalla litteäkantaiset ruuvit kaikkien reunan reikien läpi.
- Sijoita B-1-luokan sammutin etäisyydelle, josta se voidaan tavoittaa.

## 8 Keittimen käyttäminen

### 8.1 Denaturoidun spriiin täyttäminen



#### **VAROITUS! Loukkaantumisvaara!**

Älä koskaan kaada polttoainetta liedien yläpuolelta polttimen reikiin (kuva **1**, sivulla 2).

Ylitäyttäminen, roiskunut sprii ja kuumat kappaleet voivat aiheuttaa vakavia palovammoja.

- Varmista, että kaikki polttimet ovat pois päältä:
    - käyttö denaturoidulla spriiillä: liu'uta säädin täysin oikealle
  - Varmista, että keitin on jäähtynyt huonelämpötilaan.
  - Jos sellainen on käytössä, poista leikkuulauta tai nosta lasikansi (molemmat **lisävarusteita**).
  - Vedä säppeä eteenpäin (kuva **4**, sivulla 3) ja nosta keittimen kantta.
  - Tarkista kanisterin aukko ja varmista, että siinä ei näy liekkiä tai hehkua.
  - Ota kanisteri ulos.
  - Pidä kanisteria alas kallistettuna (kuva **5**, sivulla 3).
  - Täytä denaturoitua spriiä kanisterin aukon lankaverkon läpi.  
Maksimitilavuus per kanisteri ei saa ylittää 1,2 litraa.
  - Tarkasta polttoaineen määrä kääntämällä kanisteri pystysuoraan (kuva **6**, sivulla 3).  
Pidä se tässä asennossa 20 s varmistaaksesi, että sitä ei ole ylitäytetty. Lisäksi pääset näin vahingossa sattunen ylitäyttämisen yhteydessä eroon ylimääräisestä polttoaineesta.
- ✓ Polttoaineen maksimitaso on saavutettu, kun polttoaine näkyy aukon alareunassa.

**OHJE**

Keitin toimii, vaikka kanisteria ei ole täytetty maksimimäärään.

- Pyyhi mahdollisesti roiskunut sprii kanisterin ulkopuolelta.
- Aseta kanisteri paikalleen.
- Sulje keittimen kansi ja varmista se säpillä.

## 8.2 Keittimen sytyttäminen

**HUOMIO! Loukkaantumisvaara!**

Käytä polttimen sytyttämiseen pitkiä tulitikkuja tai sytyttimiä. Vedä kätesi nopeasti pois heti, kun poltin syttyy.

- Liu'uta säädin kokonaan vasemmalle.
- ✓ Poltin on auki.
- Sytytä keitin asettamalla pitkä tulitikku tai pitkä sytytin polttimen aukkoon (kuva **7**, sivulla 4).
- Säädä liekki siten, että se ei ylety kattilan reunan yli.
- Valitse haluttu tehoasetus säätimen avulla.

**OHJE**

Jos keitin ei ole jäähtynyt edellisestä käytöstä, poltin saattaa syttyä mutta sammua välittömästi. Puhalla tässä tapauksessa ilmaa polttimen aukkoon höyryn hajottamiseksi. Sytytä keitin myöhemmin yllä kuvatulla tavalla.

## 8.3 Liekin sammuttaminen

- Liu'uta säädin kokonaan oikealle.
- ✓ Poltin on kiinni.
- Odota noin viisi sekuntia.
- Liu'uta säädin kokonaan vasemmalle varmistaaksesi, että liekki on sammunut.
- ✓ Poltin on auki.
- Liu'uta säädin kokonaan oikealle.
- ✓ Poltin on kiinni.



## 8.4 Kanisterin peittäminen tiivisteellä

Denaturoidun spriin haihtumisen estämiseksi polttimet peitetään kumisilla tiivisteillä, jos keitintä ei käytetä pitkään aikaan.

- Varmista, että keitin on jäähtynyt huonelämpötilaan.
- Jos sellainen on käytössä, poista leikkuulauta tai nosta lasikansi (molemmat **lisävarusteita**).
- Vedä säppeä eteenpäin (kuva **4**, sivulla 3) ja nosta keittimen kantta.
- Aseta tiiviste kanisterin aukon päälle.
- Sulje keittimen kansi ja varmista se säpillä.



### OHJE

Poista tiivisteet ennen keittimen käyttämistä.

## 9 Keittimen puhdistaminen ja ylläpito



### HUOMAUTUS!

Älä käytä puhdistamiseen teräviä tai kovia esineitä, koska se voi vahingoittaa laitetta.

- Ota ritilä pois keittimen päältä. Liu'uta tätä varten pidätin pois reiästä ja nosta ritilä (kuva **8**, sivulla 4).
- Puhdista keittimen yläpinta. Poista erityisesti tahmea rasva ja öljy.

## 10 Takuu

Laitetta koskee lakisääteinen takuu-aika. Jos tuote sattuu olemaan viallinen, käänny oman ammattikauppiasi tai maasi valmistajan toimipisteen puoleen (osoitteet käyttöohjeen takasivulla).

Korjaus- ja takuukäsittelyä varten lähetä mukana seuraavat asiakirjat:

- kopio ostolaskusta, jossa näkyy ostopäivä,
- valitusperuste tai vikakuvaus.

## 11 Hävittäminen

- Vie pakkausmateriaali mahdollisuuksien mukaan vastaavan kierrätysjätteen joukkoon.



Jos poistat tuotteen lopullisesti käytöstä, pyydä tietoa sen hävittämistä koskevista määräyksistä lähimmästä kierrätyskeskuksesta tai ammattiliikkeestäsi.

## 12 Tekniset tiedot

	<b>Origo2000</b>	<b>Origo4100</b>
Tuote nro:	9103303884	9103303890
Poltinten määrä:	1	2
Palamisen kesto:	noin 4,5 h	
Polttimen teho:	2000 W	
Keittoaika 1 litralle vettä:	10 min	
Kanisterin tilavuus:	1,2 l	
Mitat (P x L x K):	396 x 377 x 150 mm	623 x 377 x 150 mm
Paino:	5,8 kg	8 kg

**Прочтите данную инструкцию перед вводом в эксплуатацию и сохраните ее. В случае передачи продукта передайте инструкцию следующему пользователю.**

## Содержание

1	Пояснения к символам . . . . .	132
2	Общие указания по технике безопасности. . . . .	132
3	Комплект поставки . . . . .	135
4	Дополнительные принадлежности. . . . .	136
5	Использование по назначению . . . . .	136
6	Техническое описание . . . . .	136
7	Монтаж плиты . . . . .	137
8	Пользование плитой . . . . .	138
9	Чистка плиты и уход . . . . .	141
10	Гарантия . . . . .	142
11	Утилизация . . . . .	142
12	Технические характеристики . . . . .	142

# 1 Пояснения к символам

**ПРЕДУПРЕЖДЕНИЕ!**

**Указания по технике безопасности:** Несоблюдение может привести к смертельному исходу или тяжелым травмам.

**ОСТОРОЖНО!**

**Указания по технике безопасности:** Несоблюдение может привести к травмам.

**ВНИМАНИЕ!**

Несоблюдение может привести к повреждениям и нарушить работу продукта.

**УКАЗАНИЕ**

Дополнительная информация по управлению продуктом.

## 2 Общие указания по технике безопасности

Изготовитель не несет никакой ответственности за ущерб в следующих случаях:

- Повреждения продукта из-за механических воздействий
- Изменения в продукте, выполненные без однозначного разрешения изготовителя
- Использование в целях, отличных от указанных в данной инструкции

Учитывайте следующие основы техники безопасности при использовании электроприборов для защиты от:

- поражения электрическим током;
- воспламенения;
- травм.

## 2.1 Общие сведения по безопасному обращению



### ПРЕДУПРЕЖДЕНИЕ!

- Эксплуатируйте плиту только с денатурированным спиртом. Не используйте **никаких** других видов горючих веществ, таких как, например, бензин или дизельное топливо, метиловый спирт, пропан или жидкость для розжига древесного угля для грилей.
- **Опасность удушья!**  
Перед вводом горелки в эксплуатацию обеспечьте достаточную вентиляцию помещения.
- В непосредственной близости от плиты необходимо установить огнетушитель класса А (для тушения возгораний спирта). Огнетушитель должен регулярно проверяться лицензированными специалистами.
- Лица (в том числе и дети), которые в силу своих физических, осязательных или психических способностей, неопытности или отсутствия знаний не в состоянии безопасно пользоваться прибором, не должны использовать плиту без присмотра или инструктажа ответственного лица.
- **Электроприборы - не игрушки для детей!**  
Дети не способны правильно оценить опасность, исходящую от электрических приборов. Не позволяйте детям пользоваться электроприборами без присмотра.



### ВНИМАНИЕ!

- Используйте плиту только по назначению.

## 2.2 Обеспечение безопасности при работе с денатурированным спиртом



### ПРЕДУПРЕЖДЕНИЕ!

- Держите горючие материалы вдали от нагревательных и варочных устройств, а также других источников света и тепла.
- Храните денатурированный спирт только в предназначенных для этого ёмкостях и на достаточном удалении от плиты.
- Позаботьтесь о том, чтобы в месте хранения денатурированного спирта или в месте заправки плиты отсутствовала опасность искрообразования или возгорания.
- Никогда не заполняйте топливные ёмкости непосредственно в плите. Никогда не заливаете спирт через отверстия горелки в крышке (рис. **1**, стр. 2).
- Переполненные ёмкости для топлива и пролитый денатурированный спирт при контакте с горячими поверхностями могут привести к возникновению серьезных ожогов.
- При горении денатурированного спирта пламя почти не просматривается, так что до момента, пока вы заметите опасность, возможно возникновение значительного ущерба.



### ВНИМАНИЕ!

- Немедленно вытрите пролитый денатурированный спирт во избежание неконтролируемого возгорания.
- При действиях с денатурированным спиртом или эксплуатации плиты курение строго запрещено.
- Заполняйте ёмкости для топлива только до максимально допустимого уровня. Нагретый денатурированный спирт расширяется в ёмкости для топлива. Перелив денатурированного спирта приводит к возникновению неконтролируемого возгорания внутри плиты.

## 2.3 Меры безопасности при работе с прибором



### ОСТОРОЖНО!

- Для розжига горелки используйте только достаточно длинные спички или соответствующую зажигалку. Как только горелка зажглась, быстро отведите руку в сторону.
- При пользовании плитой носите подходящую одежду. Не одевайте одежду с свисающими элементами, которые могут подхватить пламя.



### ВНИМАНИЕ!

- Прежде чем касаться плиты голыми руками дайте ей остыть до комнатной температуры.
- Не допускайте попадания зону вокруг плиты жиров, спиртосодержащих веществ, пластика и легковоспламеняющихся материалов (например, занавесок, полотенец, кухонных принадлежностей).
- Используйте только кастрюли и сковороды, максимальный диаметр которых составляет 23 см.
- При готовке следите за надежной устойчивостью кастрюль и сковородок. Рекомендуется использовать фиксаторы кастрюль (рис. **2** 2, стр. 2, **Дополнительные принадлежности**).
- Будьте особенно внимательны при нагреве жиров и масел. Жиры и масла при очень высокой температуре возгораются.
- Используйте только сухие прихватки во избежание образования пара. Не используйте сухие полотенца и подобные им предметы вместо прихваток, т.к. они могут загореться.
- При приготовлении пищи никогда не оставляйте плиту без присмотра. Содержимое, перелившееся через край посуды, может привести к задымлению или пожару.
- Установите регулятор (рис. **2** 1, стр. 2) в положение «ВЫКЛ.», прежде чем снять кастрюлю.
- Никогда не используйте плиту для обогрева помещения.

## 3 Комплект поставки

- Плита
- Резиновые уплотнительные шайбы, по одной на ёмкость для топлива

## 4 Дополнительные принадлежности

Наименование	Арт. №	
	2000	4100
Степанная крышка	9103303990	9103303989
Фиксатор кастрюль	9103303981	9103303981
Разделочная доска	9103303987	9103303986

## 5 Использование по назначению

Плиты Origo предназначены для установки на борту транспортных средств или судов.

## 6 Техническое описание

### 6.1 Функциональные особенности

Плита изготовлена из нержавеющей стали и функционирует на принципе абсорбции. Ёмкости для топлива имеют вместимость 1,2 л. В качестве топлива используется денатурированный спирт.

Спирт абсорбируется в негорючий материал в ёмкости для топлива. Ёмкости для топлива не имеют клапанов или топливопроводов, которые могут иметь утечки, равно как и иных компонентов, требующих регулярного технического обслуживания.

### 6.2 Характеристики вариантов исполнения прибора

Плиты Origo поставляются в различных вариантах конструкции.

- **2000:** одноконфорочные плиты
- **4100:** двухконфорочные плиты

Обозначение вашего устройства вы найдете на заводской табличке.



## 6.3 Элементы управления

**Элементы управления для работы на денатурированном спирте (рис. 2, стр. 2):**

№	Описание
1	бесступенчатый регулятор – Регулятор до упора вправо: Горелка закрыта – Регулятор до упора влево: Горелка открыта
2	Фиксатор кастрюль ( <b>Дополнительные принадлежности</b> )

## 7 Монтаж плиты

Плиту можно вмонтировать в рабочую поверхность Вашей кухни.

### 7.1 Выбор места монтажа

При выборе места установки учтите следующие моменты:

- Для установки плиты выберите хорошо вентилируемое место.
- В месте установки не должно быть сквозняков.  
При установке плиты в открытой рубке или другом открытом месте следует дополнительно установить защиту от ветра.
- Не пользуйтесь прибором во взрывоопасных **помещениях**.

## 7.2 Установка плиты



### **ВНИМАНИЕ! Опасность повреждения!**

Перед выполнением сверлений убедитесь, что отверстия, разрезы и пропилы не повредят кабели или другие части электрооборудования транспортного средства.

- Выпилите прямоугольный проем в рабочей поверхности (размеры см. в следующей таблице):

Модель	Размеры в мм
2000	345 x 320
4100	575 x 320

- Откройте крышку и извлеките ёмкости для топлива.
- Установите плиту по центру подготовленного проема.
- Отметьте отверстия для сверления.  
В качестве шаблона используйте отверстия по краю плиты.
- Просверлите отверстия в отмеченных местах рабочей поверхности.
- Для крепления плиты вверните в отверстия по краю винты с потайной головкой.
- В непосредственной близости от плиты установите огнетушитель класса В-1.

## 8 Пользование плитой

### 8.1 Заправка денатурированным спиртом



#### **ПРЕДУПРЕЖДЕНИЕ! Травмоопасно!**

Никогда не заполняйте топливные ёмкости непосредственно в плите. Никогда не заливаете спирт через отверстия горелки в крышке (рис. **1**, стр. 2).

Переполненные ёмкости для топлива и пролитый денатурированный спирт при контакте с горячими поверхностями могут привести к возникновению серьезных ожогов.

- Удостоверьтесь в том, что все топливные ёмкости отключены:
  - Работа на спирту: Передвиньте регулятор до упора вправо

- Убедитесь, что плита остыла до уровня комнатной температуры.
- При необходимости удалите разделочную доску или поднимите стеклянную крышку(и то, и другое -дополнительные **принадлежности**).
- Потяните стопор вперед (рис. **4**, стр. 3) и поднимите варочную поверхность.
- Проверьте отверстие ёмкости для топлива, чтобы убедиться в отсутствии открытого огня и жара.
- Извлеките ёмкость для топлива.
- Наклоните ёмкость для топлива вниз (рис. **5**, стр. 3).
- Залейте денатурированный спирт через проволочную сетку в отверстие топливной ёмкости.  
Нельзя превышать максимальный объём заправки, который составляет 1,2 л для каждой топливной ёмкости.
- Проверьте допустимый объём заправки, наклонив ёмкость для топлива вправо, удерживая ее в горизонтальном положении (рис. **6**, стр. 3).  
Подержите её в течение 20 с в таком положении, дабы убедиться, что она не переполнена. Кроме этого, удалите лишний денатурированный спирт, если по неосторожности залили слишком много.
- ✓ Максимальный уровень заполнения достигнут, если спирт видно на нижнем краю отверстия.

**УКАЗАНИЕ**

Плита работает даже тогда, когда ёмкость для топлива наполнена не до максимального уровня.

- Очистите ёмкость для топлива снаружи от случайно пролитого денатурированного спирта.
- Вновь установите ёмкость для топлива на место.
- Закройте варочную поверхность и зафиксируйте ее стопором.

## 8.2 Розжиг плиты



### **ОСТОРОЖНО! Травмоопасно!**

Для розжига плиты используйте только очень длинные спички или соответствующую зажигалку.

Как только горелка зажглась, быстро отведите руку в сторону.

- Передвиньте регулятор до упора влево.
- ✓ Горелка открыта.
- Разожгите плиту, поднеся зажженную длинную спичку или зажигалку к отверстию горелки (рис. **7**, стр. 4).
- Установите пламя так, чтобы оно не выходило за край кастрюли.
- Установите регулятор на необходимый уровень мощности.



### **УКАЗАНИЕ**

Если плита после предыдущего применения ещё не полностью остыла, то пламя может разгореться, но затем тут же потухнуть. В этом случае необходимо подать воздух в отверстие горелки, чтобы вывести пар из прибора.

Затем выполните розжиг плиты, как описано выше.

## 8.3 Тушение пламени

- Передвиньте регулятор до упора вправо.
- ✓ Горелка закрыта.
- Подождите примерно пять секунд.
- Снова передвиньте регулятор до упора влево, чтобы удостовериться, что пламя потушено.
- ✓ Горелка открыта.
- Передвиньте регулятор до упора вправо.
- ✓ Горелка закрыта.

## 8.4 Ёмкость для топлива закрывать уплотнением

Для защиты от испарения денатурированного спирта ёмкости для топлива накрываются резиновыми уплотнениями, если плита не используется в течение длительного времени.

- Убедитесь, что плита остыла до уровня комнатной температуры.
- При необходимости удалите разделочную доску или поднимите стеклянную крышку(и то, и другое -дополнительные **принадлежности**).
- Потяните стопор вперед (рис. **4**, стр. 3) и поднимите варочную поверхность.
- Натяните уплотнение на отверстие топливной ёмкости.
- Закройте варочную поверхность и зафиксируйте ее стопором.



### УКАЗАНИЕ

Не забудьте снова удалить уплотнения при повторном использовании плиты.

## 9 Чистка плиты и уход



### ВНИМАНИЕ!

Не используйте острых или твёрдых предметов для чистки, так как это может привести к повреждению прибора.

- Снимите решетку с плиты. Для этого вытащите скобу из отверстия и поднимите решетку с варочной панели (рис. **8**, стр. 4).
- Очистите варочную панель. В частности, тщательно удалите вевшийся жир и масло.

## 10 Гарантия

Действителен установленный законом срок гарантии. Если продукт неисправен, обратитесь в торговую организацию или в представительство изготовителя в Вашей стране (адреса см. на оборотной стороне инструкции).

В целях проведения ремонта или гарантийного обслуживания Вы должны также послать следующие документы:

- копию счета с датой покупки,
- причину рекламации или описание неисправности.

## 11 Утилизация

- По возможности, выкидывайте упаковочный материал в мусор, подлежащий вторичной переработке.



Если Вы окончательно выводите продукт из эксплуатации, то получите информацию в ближайшем центре по вторичной переработке или в торговой сети о соответствующих предписаниях по утилизации.

## 12 Технические характеристики

	<b>Origo 2000</b>	<b>Origo 4100</b>
Арт. №:	9103303884	9103303890
Количество горелок:	1	2
Продолжительность горения:	ок. 4,5 ч	
Мощность горелок:	2000 Вт	
Время закипания для 1 л воды:	10 мин	
Макс. объем заправки:	1,2 л	
Размеры (Д x Ш x В):	396 x 377 x 150 мм	623 x 377 x 150 мм
Вес:	5,8 кг	8 кг

**Przed uruchomieniem urządzenia należy uważnie przeczytać niniejszą instrukcję. Instrukcję należy zachować. W razie przekazywania urządzenia należy ją udostępnić kolejnemu nabywcy.**

## Spis treści

1	Objaśnienie symboli . . . . .	144
2	Ogólne zasady bezpieczeństwa . . . . .	144
3	W zestawie . . . . .	147
4	Osprzęt . . . . .	148
5	Użytkowanie zgodne z przeznaczeniem . . . . .	148
6	Opis techniczny . . . . .	148
7	Montaż kuchenki . . . . .	149
8	Używanie kuchenki . . . . .	150
9	Czyszczenie i konserwacja kuchenki . . . . .	153
10	Gwarancja . . . . .	153
11	Utylizacja . . . . .	153
12	Dane techniczne . . . . .	154

# 1 Objąśnienie symboli

**OSTRZEŻENIE!**

**Wskazówka dot. bezpieczeństwa:** Nieprzestrzeganie może prowadzić do śmierci lub ciężkich obrażeń ciała.

**OSTROŻNIE!**

**Wskazówka dot. bezpieczeństwa:** Nieprzestrzeganie może prowadzić do obrażeń ciała.

**UWAGA!**

Nieprzestrzeganie może prowadzić do powstania szkód materialnych i zakłóceń w działaniu produktu.

**WSKAZÓWKA**

Informacje uzupełniające dot. obsługi produktu.

# 2 Ogólne zasady bezpieczeństwa

Producent nie odpowiada za szkody spowodowane:

- uszkodzeniem produktu w sposób mechaniczny
- zmianami dokonanymi w produkcie bez wyraźnej zgody producenta
- użytkowaniem w celach innych niż opisane w niniejszej instrukcji

Podczas używania urządzeń elektrycznych należy przestrzegać następujących podstawowych środków ostrożności, aby zapewnić sobie ochronę przed:

- porażeniem elektrycznym,
- niebezpieczeństwem pożaru,
- obrażeniami.



## 2.1 Ogólne bezpieczeństwo



### OSTRZEŻENIE!

- Używać kuchenki wyłącznie ze spirytem denaturowanym. **Nie** używać innych paliw, takich jak benzyna czy olej napędowy, alkohol metylowy, propan lub płynna rozpałka do grilla.
- **Niebezpieczeństwo uduszenia!**  
Przed uruchomieniem kuchenki zadbać o wystarczającą wentylację.
- Zamontować w zasięgu gaśnicę klasy A (do płomieni spirytusu). Regularnie zlecać kontrole gaśnicy przez upoważniony personel specjalistyczny.
- Osoby (w tym dzieci), które ze względu na zdolności fizyczne, sensoryczne lub umysłowe albo ze względu na brak doświadczenia lub niewiedzę nie są w stanie bezpiecznie używać produktu, nie mogą go używać bez nadzoru lub instruktora odpowiedzialnej osoby.
- **Urządzenia elektryczne nie są zabawkami!**  
Dzieci nie są w stanie prawidłowo oceniać zagrożeń stwarzanych przez urządzenia elektryczne. Nie pozwalać dzieciom na używanie urządzeń elektrycznych bez nadzoru.



### UWAGA!

- Używać kuchenki wyłącznie zgodnie z jej przeznaczeniem.

## 2.2 Bezpieczeństwo podczas obchodzenia się ze spirytusem denaturowanym



### OSTRZEŻENIE!

- Łatwopalne substancje należy trzymać z dala od urządzeń grzejnych i kuchenek oraz innych źródeł światła i ciepła.
- Spirytus denaturowany przechowywać wyłącznie w odpowiednich zbiornikach i w wystarczającej odległości od kuchenki.
- Zadbaj o to, aby w miejscu przechowywania spirytusu denaturowanego lub w miejscu napełniania nie występowało ryzyko iskrzenia i powstania płomieni.
- Nigdy nie napełniać mis palnika w kuchence. Nigdy nie wlewać spirytusu przez otwory palnika w osłonie (rys. **1**, strona 2).
- Przepełnione misy palnika, rozlany spirytus denaturowany i gorące powierzchnie mogą prowadzić do poważnych poparzeń.
- Spirytus denaturowany spala się prawie niewidocznym płomieniem, w związku z czym poważne szkody mogą powstać jeszcze zanim spostrzeżeniem zagrożenia.



### UWAGA!

- Zawsze niezwłocznie wycierać rozlany spirytus denaturowany, aby zapobiec niekontrolowanemu spalaniu.
- Podczas obchodzenia się ze spirytusem denaturowanym i używania kuchenki nie wolno palić.
- Misę palnika napełniać jedynie do maksymalnego poziomu. Podgrzany spirytus denaturowany ulega rozciąganiu w misie palnika. Przelewający się spirytus powoduje niekontrolowane spalanie w kuchence.

## 2.3 Bezpieczeństwo podczas eksploatacji urządzenia



### OSTROŻNIE!

- Do zapalania palnika należy używać długich zapalek lub zapalniczki prętowej.  
Po zapaleniu palnika szybko odsunąć ręce na bok.
- Podczas używania kuchenki nosić stosowną odzież.  
Nie nosić zwisających ubrań, które mogą złapać ogień.



### UWAGA!

- Przed dotknięciem kuchenki gołymi rękami zaczekać, aż ostygnie ona do temperatury otoczenia.
- Otoczenie kuchenki należy utrzymywać w stanie wolnym od tłuszczu, substancji alkoholowych, plastiku i łatwopalnych materiałów (na przykład zasłon, ręczników, przyborów kuchennych).
- Używać wyłącznie garnków i patelni o maksymalnej średnicy 23 cm.
- Podczas gotowania zwracać uwagę na prawidłowy stan garnków i patelni. Zaleca się używanie uchwytów do garnków (rys. **2** 2, strona 2, **Osprzet**).
- Podczas podgrzewania tłuszczu i oleju należy zachować szczególną ostrożność. Przy zbyt wysokiej temperaturze tłuszcz i oleje mogą się zapalić.
- Używać wyłącznie suchych podkładek pod garnki, aby zapobiec powstawaniu pary. Zamiast podkładek nie należy używać ścierek, ponieważ mogą się one zapalić.
- Nie pozostawiać kuchenki bez nadzoru w czasie gotowania. Zbyt długie gotowanie może powodować powstanie dymu lub pożarów.
- Przed zdjęciem garnka ustawić regulator (rys. **2** 1, strona 2) w pozycji „Wył.”.
- Nie wolno używać kuchenki w celu ogrzewania pomieszczenia.

## 3 W zestawie

- Kuchenka
- Gumowa podkładka uszczelniająca na miskę palnika

## 4 Osprzęt

Oznaczenie	Nr art.	
	2000	4100
Szklana pokrywa	9103303990	9103303989
Uchwyt garnka	9103303981	9103303981
Deska do krojenia	9103303987	9103303986

## 5 Użytkowanie zgodne z przeznaczeniem

Kuchenka Origo jest przeznaczona do montażu na pokładach pojazdów lub łodzi.

## 6 Opis techniczny

### 6.1 Funkcja

Kuchenka jest wykonana z nierdzewnej stali szlachetnej i działa na zasadzie absorpcyjnej. Misy palnika mają pojemność 1,2 l. Paliwem jest spirytus denaturowany.

Spirytus jest w misie palnika absorbowany w niepalny materiał. Misy palnika nie zawierają zaworów ani przewodów, które mogłyby stać się nieszczelne, ani innych komponentów, wymagających regularnego serwisowania.

### 6.2 Specyfikacje wariantów urządzenia

Kuchenki Origo są dostarczane w różnych wariantach urządzenia.

- **2000:** kuchenka jednopalnikowa
- **4100:** kuchenka dwupalnikowa

Oznaczenie posiadanego urządzenia jest podane na tabliczce znamionowej.

## 6.3 Elementy obsługowe

**Elementy obsługowe do pracy ze spirytusem denaturowanym (rys. 2, strona 2):**

Nr	Opis
1	Płynny regulator – Regulator całkowicie po prawej stronie: Palnik zamknięty – Regulator całkowicie po lewej stronie: Palnik otwarty
2	Uchwyt garnka ( <b>osprzęt</b> )

## 7 Montaż kuchenki

Kuchenkę można zamontować w blacie roboczym kuchni.

### 7.1 Wybór miejsca montażu

Przy wybieraniu miejsca montażu należy uwzględnić następujące wskazówki:

- Wybrać miejsce montażu o odpowiedniej wentylacji.
- Uważać, aby w miejscu montażu nie powstawał przeciąg.  
W przypadku wbudowania kuchenki w otwartym kokpicie lub w innych otwartych miejscach, należy dodatkowo zamontować osłonę przed wiatrem.
- **Nie** użytkować urządzenia w pomieszczeniach zagrożonych wybuchem.

### 7.2 Montaż kuchenki



#### **UWAGA! Ryzyko uszkodzenia!**

Przed wykonaniem wszelkich otworów upewnić się, że wiercenie, cięcie i piłowanie nie powodują ryzyka uszkodzenia kabli elektrycznych lub innych części pojazdu.

- Wyciąć prostokątny otwór w blacie roboczym (wymiary podano w poniższej tabeli):

Model	Wymiary w mm
2000	345 x 320
4100	575 x 320

- ▶ Otworzyć pokrywę i wyjąć misy palników.
- ▶ Umieścić kuchenkę na środku w wycięciu.
- ▶ Zaznaczyć otwory do nawiercenia.  
Jako szablonu użyć otworów przy krawędzi kuchenki.
- ▶ Wywiercić otwory w zaznaczonych miejscach w blacie roboczym.
- ▶ W celu przymocowania wkręcić śruby z łbem wpuszczanym w otwory przy krawędzi.
- ▶ W pobliżu zamontować gaśnicę klasy B-1.

## 8 Używanie kuchenki

### 8.1 Wlewanie spirytusu denaturowanego



#### **OSTRZEŻENIE! Niebezpieczeństwo zranienia!**

Nigdy nie napełniać mis palnika w kuchence. Nigdy nie wlewać spirytusu przez otwory palnika w osłonie (rys. **1**, strona 2). Przepelnione misy palnika, rozlany spirytus denaturowany i gorące powierzchnie mogą prowadzić do poważnych poparzeń.

- ▶ Upewnić się, że wszystkie palniki są wyłączone:
  - Praca ze spirytusem: Przesunąć regulator całkowicie w prawo.
- ▶ Upewnić się, że kuchenka ostygła do temperatury pokojowej.
- ▶ W razie potrzeby usunąć deskę do krojenia lub unieść szklaną pokrywę (**Osprzęt**).
- ▶ Pociągnąć blokadę do przodu (rys. **4**, strona 3) i unieść płytę do gotowania.
- ▶ Sprawdzić otwór misy palnika, aby się upewnić, że nie ma w nim ognia ani żaru.
- ▶ Wyjąć misę palnika.
- ▶ Przytrzymać misę palnika skierowaną skośnie w dół (rys. **5**, strona 3).
- ▶ Wlać spirytus denaturowany przez siatkę drucianą w otwór misy palnika.  
Nie wolno przekraczać maksymalnej ilości napełnienia, wynoszącej 1,2 l na misę palnika.

- Sprawdzić dopuszczalny poziom napełnienia, przytrzymując misę palnika pionowo w dół (rys. **6**, strona 3).  
Przytrzymać ją w tej pozycji przez 20 s, aby się upewnić, że nie jest przepelniona. Jeżeli przypadkowo wiano zbyt dużą ilość spirytusu denaturowanego, należy zutilizować nadmiar.
- ✓ Maksymalny poziom napełnienia jest osiągnięty, gdy spirytus jest widoczny przy dolnym krańcu otworu.

**WSKAZÓWKA**

Kuchenka działa także wtedy, gdy misa palnika nie jest napełniona do maksymalnego poziomu.

- Oczyszczyć misę palnika na zewnątrz z ewentualnie rozlanego spirytusu.
- Włożyć z powrotem misę palnika.
- Zamknąć płytę do gotowania i zabezpieczyć ją za pomocą blokady.

## 8.2 Zapalanie kuchenki

**OSTROŻNIE! Niebezpieczeństwo zranienia!**

Do zapalania używać długich zapalek lub zapalniczek prętowych. Po zapaleniu palnika szybko odsunąć ręce na bok.

- Przesunąć regulator całkowicie w lewo.
- ✓ Palnik jest otwarty.
- Zapalić kuchenkę, przytrzymując długą zapalkę lub zapalniczkę prętową przy otworze palnika (rys. **7**, strona 4).
- Ustawić płomień tak, aby nie rozciągał się powyżej krawędzi misy.
- Za pomocą regulatora ustawić żądany stopień mocy.

**WSKAZÓWKA**

Jeżeli kuchenka nie ostygła całkowicie po poprzedni użyciu, może się zdarzyć, że płomień się zapali i natychmiast zgaśnie. Należy wówczas wdmuchnąć powietrze do otworu palnika, aby odprowadzić parę z urządzenia.

Następnie zapalić kuchenkę zgodnie z powyższym opisem.

### 8.3 Gaszenie płomienia

- ▶ Przesunąć regulator całkowicie w prawo.
- ✓ Palnik jest zamknięty.
- ▶ Zaczekać około pięciu sekund.
- ▶ Ponownie przesunąć regulator całkowicie w lewo, aby się upewnić, że płomień jest wyłączony.
- ✓ Palnik jest otwarty.
- ▶ Przesunąć regulator całkowicie w prawo.
- ✓ Palnik jest zamknięty.

### 8.4 Zamykanie misy panika przy użyciu uszczelki

W celu zabezpieczenia przed odparowywaniem spirytusu denaturowanego misy palników zamyka się przy użyciu gumowych uszczeltek, gdy kuchenka nie będzie używana przez dłuższy czas.

- ▶ Upewnić się, że kuchenka ostygła do temperatury pokojowej.
- ▶ W razie potrzeby usunąć deskę do krojenia lub unieść szklaną pokrywę (**Osprzęt**).
- ▶ Pociągnąć blokadę do przodu (rys. **4**, strona 3) i unieść płytę do gotowania.
- ▶ Wyciągnąć uszczelkę przez otwór misy palnika.
- ▶ Zamknąć płytę do gotowania i zabezpieczyć ją za pomocą blokady.



#### **WSKAZÓWKA**

Przed użyciem kuchenki pamiętać o wyjęciu uszczeltek.



## 9 Czyszczenie i konserwacja kuchenki



### UWAGA!

Do czyszczenia nie wolno używać ostrych lub twardych środków, ponieważ mogą one doprowadzić do uszkodzenia urządzenia.

- ▶ Zdjąć kratkę z płyty do gotowania. W tym celu wysunąć pałąk z otworu i unieść kratkę z płyty do gotowania (rys. **8**, strona 4).
- ▶ Wyczyścić płytę do gotowania. Usunąć w szczególności przywierające tłuszcze i oleje.

## 10 Gwarancja

Warunki gwarancji zostały opisane w Karcie Gwarancyjnej dołączonej do produktu.

W celu naprawy lub rozpatrzenia gwarancji konieczne jest przesłanie:

- kopii rachunku z datą zakupu,
- informacji o przyczynie reklamacji lub opisu wady.

## 11 Utylizacja

- ▶ Opakowanie należy wyrzucić do odpowiedniego pojemnika na śmieci do recyklingu.



Jeżeli produkt nie będzie dłużej eksploatowany, koniecznie dowiedz się w najbliższym zakładzie recyklingu lub w specjalistycznym sklepie, jakie są aktualnie obowiązujące przepisy dotyczące utylizacji.

## 12 Dane techniczne

	<b>Origo 2000</b>	<b>Origo 4100</b>
Nr art.:	9103303884	9103303890
Ilość płomieni:	1	2
Czas palenia:	ok. 4,5 h	
Palnik dużej mocy:	2000 W	
Czas gotowania 1 l wody:	10 min	
Maks. ilość napętnienia:	1,2 l	
Wymiary (dł. x szer. x wys.):	396 x 377 x 150 mm	623 x 377 x 150 mm
Waga:	5,8 kg	8 kg

**Před uvedením do provozu si pečlivě přečtěte tento návod k obsluze a uschovejte jej. V případě dalšího prodeje výrobku předejte návod novému uživateli.**

## Obsah

1	Vysvětlení symbolů . . . . .	156
2	Všeobecné bezpečnostní pokyny . . . . .	156
3	Rozsah dodávky . . . . .	159
4	Příslušenství . . . . .	159
5	Použití v souladu s určením . . . . .	159
6	Technický popis . . . . .	159
7	Montáž vaříče . . . . .	160
8	Použití vaříče . . . . .	161
9	Čištění a ošetřování vaříče . . . . .	163
10	Záruka . . . . .	164
11	Likvidace . . . . .	164
12	Technické údaje . . . . .	164

# 1 Vysvětlení symbolů

**VÝSTRAHA!**

**Bezpečnostní pokyny:** Následkem nedodržení pokynů mohou být smrtelná nebo vážná zranění.

**UPOZORNĚNÍ!**

**Bezpečnostní pokyny:** Následkem nedodržení mohou být úrazy.

**POZOR!**

Nedodržení pokynů může mít za následek hmotné škody a narušení funkce výrobku.

**POZNÁMKA**

Doplňující informace týkající se obsluhy výrobku.

## 2 Všeobecné bezpečnostní pokyny

V následujících případech nepřebírá výrobce žádné záruky za škody:

- Poškození výrobku působením mechanických vlivů
- Změna výrobku bez výslovného souhlasu výrobce
- Použití k jiným účelům, než jsou popsány v tomto návodu

Dodržujte následující základní bezpečnostní opatření při používání elektrických zařízení na ochranu před:

- zásahem elektrickým proudem
- nebezpečím požáru
- zraněním

## 2.1 Všeobecná bezpečnost



### VÝSTRAHA!

- Vařič provozujte pouze s technickým lihem. Nepoužívejte **žádná** jiná paliva, jako například benzin, naftu, metylalkohol, propan nebo zapalovač grilovacího uhlí.
- **Nebezpečí udušení!**  
Zajistěte před uvedením vařiče do provozu dostatečné větrání.
- Namontujte v dosahu hasicí přístroj třídy A (pro lihové plameny). Nechte hasicí přístroj pravidelně kontrolovat autorizovaným odborným personálem.
- Osoby (včetně dětí), které na základě svých fyzických, smyslových a duševních schopností nebo nezkušenosti či neznalosti nejsou schopny produkt bezpečně používat, by tento produkt neměly používat bez dohledu nebo instrukcí odpovědné osoby.
- **Elektrické přístroje nejsou žádná hračka!**  
Děti nedokáží správně posoudit ohrožení, která vycházejí z elektrických přístrojů. Nedovolte dětem používat bez dohledu elektrické přístroje.



### POZOR!

- Používejte vařič pouze k určenému účelu.

## 2.2 Bezpečnost při zacházení s technickým lihem



### VÝSTRAHA!

- Topná a varná zařízení udržujte z dosahu hořlavých materiálů a jiných zdrojů světla a tepla.
- Technický líh skladujte pouze ve vhodných nádobách a v dostatečně vzdálenosti od vařiče.
- Postarejte se o to, aby se na místě uložení technického lihu nebo na místě plnění nevyskytovalo riziko vytváření jisker a plamenů.
- Nikdy neplňte nádrže hořáku ve vařiči. Nikdy neplňte líh otvory hořáku v krytu (obr. **1**, strana 2).
- Přeplněné nádrže hořáku, rozlitý technický líh a horké povrchy mohou vést k vážným popáleninám.
- Technický líh hoří téměř neviditelným plamenem, takže může dojít k velké škodě ještě předtím, než zpozorujete nebezpečí.

**POZOR!**

- Rozlitý technický líh ihned setřete, abyste zabránili nekontrolovatelnému hoření.
- Nekuřte při manipulaci s technickým lihem nebo při používání vařiče.
- Naplňte nádrž hořáku jen po maximální plnicí množství. Zahřátý technický líh se v nádrži hořáku rozpíná. Přetečený technický líh způsobuje nekontrolovatelné hoření ve vařiči.

## 2.3 Bezpečnost při provozu zařízení

**UPOZORNĚNÍ!**

- Pro zapalování hořáku použijte zápalky s nadměrnou délkou nebo tyčový zapalovač.  
Jakmile je hořák zapálen, rychle odtáhněte ruku na stranu.
- Noste při používání vařiče přiměřené oblečení.  
Nenoste žádné visící části oděvů, které by oheň mohl zachytit.

**POZOR!**

- Nechte vařič úplně ochladit na teplotu místnosti předtím, než se ho budete dotýkat holýma rukama.
- Udržujte prostředí kolem vařiče bez výskytu tuků, alkoholických substancí, plastů a hořlavých materiálů (například záclony, ručníky, kuchyňské pomůcky).
- Používejte pouze hrnce a pánve s maximálním průměrem 23 cm.
- Dbejte při vaření na bezpečný stav hrnců a pánví. Doporučujeme používání držáku hrnců (obr. **2** 2, strana 2, **Příslušenství**).
- Buďte obzvláště opatrní při rozpalování tuků a olejů. Tuky a oleje začínají při velmi vysokém žáru hořet.
- Používejte výlučně suché chňapky, abyste zabránili tvorbě páry. Nepoužívejte žádné mikrovláknové utěrky nebo podobné materiály namísto chňapek, protože by se mohly vznítit.
- Nikdy nenechávejte vařič během vaření bez dozoru. Překypující hrnce mohou mít za následek tvorbu kouře nebo vznik požárů.
- Před odebráním hrnce nastavte regulační knoflík (obr. **2** 1, strana 2) na „Vyp“.
- Nepoužívejte vařič k vytápění místnosti.

### 3 Rozsah dodávky

- Vaříč
- Pryžová těsnicí podložka pro nádrž hořáku

### 4 Příslušenství

Název	Č. výr.	
	2000	4100
Skleněný kryt	9103303990	9103303989
Držák hrnců	9103303981	9103303981
Řezná deska	9103303987	9103303986

### 5 Použití v souladu s určením

Vaříče Origo jsou vhodné pro montáž na palubu vozidel nebo lodí.

### 6 Technický popis

#### 6.1 Funkce

Vaříč je vyroben z nerezavějící ušlechtilé oceli a pracuje na absorpčním principu. Nádrže hořáků mají objem 1,2 l. Jako palivo slouží technický líh.

Láh se absorbuje do nehořlavého materiálu v nádrži hořáku. Nádrže hořáků nemají ventily nebo vedení, která by mohla unikát, ani jiné komponenty, které by vyžadovaly pravidelný servis.

#### 6.2 Specifikace variant přístroje

Vaříče Origo jsou dodávány v různých variantách.

- **2000:** jednoplamenné vaříče
- **4100:** dvouplamenné vaříče

Název Vašeho přístroje najdete na typovém štítku.

## 6.3 Ovládací prvky

**Ovládací prvky pro provoz s technickým lihem (obr. 2, strana 2):**

Č.	Popis
1	Plynule nastavitelný regulační knoflík – Regulační knoflík úplně vpravo: Hořák vypnutý – Regulační knoflík úplně vlevo: Hořák zapnutý
2	Držák hrnců ( <b>Příslušenství</b> )

## 7 Montáž vaříče

Vaříč můžete zapustit do pracovní desky Vaší kuchyně.

### 7.1 Zvolení montážního místa

Při výběru montážního místa dodržujte tyto pokyny:

- Zvolte dobře větrané montážní místo.
- Dávejte pozor na to, aby na montážním místě nevznikal průvan. Pokud namontujete vaříč do otevřené kabiny nebo na jiné otevřené místo, namontujte dodatečně ochranu proti větru.
- Zařízení **neprovozujte** v prostorech ohrožených explozí.

### 7.2 Zabudování vaříče



#### **POZOR! Nebezpečí poškození!**

Ujistěte se před vytvořením jakýchkoliv otvorů, že se nepoškodí vrtáním, řezáním a pilováním žádné elektrické kabely nebo jiné díly vozidla.

- Vyřežte pravoúhlý výřez v pracovní desce (rozměry viz následující tabulka):

Model 0	Rozměry v mm
2000	345 x 320
4100	575 x 320

- Otevřete kryt a odstraňte nádrže hořáku.
- Nasadte vaříč centricky do výřezu.



- Označte vrtané otvory.  
Použijte otvory na okraji vaříče jako šablonu.
- Předvrtejte otvory na označených místech do pracovní desky.
- Našroubujte k upevnění šrouby s šestihrannou hlavou do otvorů na okraji.
- Namontujte v dosahu hasicí přístroj třídy B-1.

## 8 Použití vaříče

### 8.1 Naplnění technického líhu



#### **VÝSTRAHA! Nebezpečí zranění!**

Nikdy neplňte nádrže hořáku ve vaříči. Nikdy neplňte líh otvory hořáku v krytu (obr. **1**, strana 2).

Přeplněné nádrže hořáku, rozlitý technický líh a horké povrchy mohou vést k vážným popáleninám.

- Ubezpečte se, že jsou vypnuty všechny hořáky:
    - Lihový provoz: Posuňte regulátor úplně doprava
  - Ujistěte se, že vaříč je ochlazen na teplotu místnosti.
  - Odstraňte příp. desku nebo zvedněte skleněný kryt (obojí **příslušenství**).
  - Potáhněte pojistnou západku dopředu obr. **4**, strana 3) a nadzvedněte varnou desku.
  - Zkontrolujte otvor nádrže hořáku, abyste zajistili, že tam není oheň ani žár.
  - Vyjměte nádrž hořáku.
  - Držte nádrž hořáku šikmo dolů (obr. **5**, strana 3).
  - Naplňte technický líh přes drátěné pletivo do otvoru nádrže hořáku.  
Nesmí se překročit maximální plnicí množství 1,2 l pro jednu nádrž hořáku.
  - Zkontrolujte přípustné plnicí množství tak, že nádrž hořáku přidržíte kolmo dolů (obr. **6**, strana 3).  
Držte ji 20 s v této poloze, abyste zajistili, že nebyla přeplněná. Kromě toho odstraňte přebytečný technický líh, pokud jste nedopatřením naplnili příliš velké množství.
- ✓ Maximální hladina je dosažena, pokud je líh vidět na spodním konci otvoru.

**POZNÁMKA**

Vaříč funguje také tehdy, pokud není nádrž hořáku naplněna až po maximální plnicí množství.

- ▶ Očistěte nádrž hořáku zvenčí od případně vytečeného technického lihu.
- ▶ Nasadte opět nádrž hořáku.
- ▶ Zavřete varnou desku a zajistěte ji pojistnou západkou.

## 8.2 Zapalování vaříče

**UPOZORNĚNÍ! Nebezpečí zranění!**

K zapalování používejte zápalky nadměrné délky nebo tyčové zapalovače.

Odtáhněte ruku rychle na stranu, jakmile je hořák zapálený.

- ▶ Posuňte regulátor úplně doleva.
- ✓ Hořák je zapnutý.
- ▶ Zapalte vaříč tak, že podržíte zápalku nadměrné délky nebo tyčový zapalovač u otvoru hořáku (obr. **7**, strana 4).
- ▶ Nastavte plamen tak, aby nepřesahoval přes okraj hrnce.
- ▶ Nastavte pomocí regulátoru požadovaný výkonový stupeň.

**POZNÁMKA**

Pokud vaříč od předchozího použití ještě zcela nevychladnul, může se stát, že se plamen sice zapálí, ale hned zase zhasne. Foukněte v takovém případě vzduch do otvoru hořáku, abyste odvedli páru z přístroje. Potom zapalte vaříč výše uvedeným způsobem.

### 8.3 Zhasnutí plamene

- ▶ Posuňte regulátor úplně doprava.
- ✓ Hořák je vypnutý.
- ▶ Počkejte přibližně pět sekund.
- ▶ Posuňte regulátor ještě jednou úplně doleva, abyste se ujistili, že plamen zhasnul.
- ✓ Hořák je zapnutý.
- ▶ Posuňte regulátor úplně doprava.
- ✓ Hořák je vypnutý.

### 8.4 Zakrytí nádrže hořáku těsněním

Na ochranu před odpařováním technického lihu, když se vařič delší dobu nepoužívá, se zakryjí nádrže hořáků gumovými těsněními.

- ▶ Ujistěte se, že vařič je ochlazen na teplotu místnosti.
- ▶ Odstraňte příp. desku nebo zvedněte skleněný kryt (obojí **příslušenství**).
- ▶ Potáhněte pojistnou západku dopředu (obr. **4**, strana 3) a nadzvedněte varnou desku.
- ▶ Přetáhněte těsnění přes otvor nádrže hořáku.
- ▶ Zavřete varnou desku a zajistěte ji uzávěrem.



#### POZNÁMKA

Dbejte na to, že těsnění musíte znovu odstranit, pokud budete používat vařič.

## 9 Čištění a ošetřování vařiče



#### POZOR!

Nepoužívejte pro čištění ostré a tvrdé prostředky, protože vedou k poškození přístroje.

- ▶ Sundejte mřížku z varné desky. Posuňte k tomu třmen z otvoru a zvedněte mřížku z varné desky (obr. **8**, strana 4).
- ▶ Vyčistěte varnou desku. Odstraňte pečlivě zejména přichycené tuky a oleje.

## 10 Záruka

Na výrobek je poskytována záruka v souladu s platnými zákony. Pokud je výrobek vadný, kontaktujte svého specializovaného prodejce nebo pobočku výrobce ve vaší zemi (adresy jsou uvedeny na zadní straně návodu).

K provedení opravy nebo záručního servisu musíte zaslat následující dokumentaci:

- kopii účtu s datem zakoupení,
- uvedení důvodu reklamace nebo popisu vady.

## 11 Likvidace

► Obalový materiál likvidujte v odpadu určeném k recyklaci.



Jakmile výrobek zcela vyřadíte z provozu, informujte se v příslušných recyklačních centrech nebo u specializovaného prodejce o příslušných předpisech o likvidaci odpadu.

## 12 Technické údaje

	<b>Origo 2000</b>	<b>Origo 4100</b>
Č. výr.:	9103303884	9103303890
Počet plamenů:	1	2
Doba hoření:	cca 4,5 h	
Výkon hořáku:	2000 W	
Doba vaření 1 l vody:	10 min	
Max. plnicí množství:	1,2 l	
Rozměry (d x š x v):	396 x 377 x 150 mm	623 x 377 x 150 mm
Hmotnost:	5,8 kg	8 kg

**Pred uvedením zariadenia do prevádzky si prosím pozorne prečítajte tento návod a odložte si ho. V prípade odovzdania výrobku ďalšiemu používateľovi mu odovzdajte aj tento návod.**

## Obsah

1	Vysvetlenie symbolov . . . . .	166
2	Všeobecné bezpečnostné pokyny . . . . .	166
3	Rozsah dodávky . . . . .	169
4	Príslušenstvo . . . . .	169
5	Používanie podľa určenia . . . . .	169
6	Technický popis . . . . .	169
7	Montáž variča . . . . .	170
8	Používanie variča . . . . .	171
9	Čistenie a údržba variča . . . . .	174
10	Ručenie . . . . .	174
11	Likvidácia . . . . .	175
12	Technické údaje . . . . .	175

# 1 Vysvetlenie symbolov

**VÝSTRAHA!**

**Bezpečnostný pokyn:** Nerešpektovanie môže viesť k smrti alebo k ťažkému zraneniu.

**UPOZORNENIE!**

**Bezpečnostný pokyn:** Nerešpektovanie môže viesť k zraneniam.

**POZOR!**

Nerešpektovanie môže viesť k materiálnym škodám a môže ovplyvniť funkciu zariadenia.

**POZNÁMKA**

Doplňujúce informácie k obsluhu výrobku.

# 2 Všeobecné bezpečnostné pokyny

Výrobca v nasledujúcich prípadoch nepreberá za škody žiadnu záruku:

- Poškodenia produktu mechanickými vplyvmi
- Zmeny produktu bez vyjadreného povolenia výrobcu
- Použitie na iné účely ako sú účely uvedené v návode

Pri používaní elektrických spotrebičov rešpektujte nasledujúce bezpečnostné opatrenia, aby bola zaručená ochrana pred:

- zásahom elektrickým prúdom,
- nebezpečím požiaru,
- zraneniami.

## 2.1 Všeobecná bezpečnosť



### VÝSTRAHA!

- Varič používajte len s denaturovaným liehom. **Neužívajte** iné palivá, ako sú napríklad benzín alebo nafta, metylalkohol, propán alebo podpaľovač grilovacieho uhlia.
- **Nebezpečenstvo udusenía!**  
Pred uvedením variča do prevádzky zaistíte dostatočné vetranie.
- Namontujte v dosahu hasiaci prístroj triedy A (na požiare spôsobené liehom).  
Hasiaci prístroj nechajte pravidelne skontrolovať oprávneným odborníkom.
- Osoby (vrátane detí), ktoré z dôvodu ich fyzických, zmyslových či duševných schopností alebo ich neskúsenosti či neznalosti nie sú schopné výrobok bezpečne používať, nemajú používať tento prístroj bez dozoru alebo poučenia od zodpovednej osoby.
- **Elektrické spotrebiče nie sú detské hračky!**  
Deti nedokážu správne vyhodnotiť nebezpečenstvá hroziace elektrickými spotrebičmi. Nedovoľte, aby deti bez dozoru používali elektrické zariadenia.



### POZOR!

- Používajte varič len v súlade s jeho určením.

## 2.2 Bezpečnosť pri manipulácii s denaturovaným liehom



### VÝSTRAHA!

- Horľavé látky uchovávajúte ďaleko od ohrievacích a varných zariadení, ako aj svetelných a tepelných zdrojov.
- Denaturovaný lieh skladujte len vo vhodných nádobách a v dostatočnej vzdialenosti od variča.
- Zaistíte, aby sa na mieste skladovania denaturovaného liehu alebo mieste plnenia nevyskytovali iskry ani plameň.
- Nádoby horáka nikdy nepľňte vo variči. Lieh nikdy nenalievajte cez otvory horáka v kryte (obr. **1**, strane 2).
- Preplnené nádoby horáka, rozliaty denaturovaný lieh a horúce plochy môžu viesť k ťažkým popáleninám.
- Denaturovaný lieh horí plameňom, ktorý je takmer neviditeľný, preto kvôli neskorému zisteniu nebezpečenstva môže dôjsť k značným škodám.

**POZOR!**

- Rozliaty denaturovaný lieh vždy ihneď utrite, aby nedošlo k nekontrolovanému horeniu.
- Pri manipulácii s denaturovaným liehom alebo používaní variča nefajčite.
- Nádobu horáka naplňte najviac po značku maximálneho plniaceho množstva. Ohriaty denaturovaný lieh sa pri ohriatí nádoby horáka rozťahuje. Rozliaty denaturovaný lieh spôsobuje nekontrolované horenie vo variči.

## 2.3 Bezpečnosť pri prevádzke prístroja

**UPOZORNENIE!**

- Na zapalovanie horáka používajte veľmi dlhé zápalky alebo tyčový zapalovač. Keď sa horák zapáli, rýchlo odtiahnite ruku.
- Pri používaní spotrebiča noste vhodný odev. Nenoste voľne visiaci odev, ktorý sa môže chytiť od ohňa.

**POZOR!**

- Varič nechajte vychladnúť na teplotu okolia a až potom sa ho dotýkajte holými rukami.
- Okolie variča zachovávajújte bez tuku, alkoholových látok, plastov a horľavých látok (ako sú napr. záclony, utierky či kuchynské materiály).
- Používajte len hrnce a panvice s maximálnym priemerom 23 cm.
- Pri varení dajte pozor, aby boli hrnce a panvice bezpečne umiestnené. Odporúča sa používať držiak na hrnce (obr. **2** 2, strane 2, **príslušenstvo**).
- Špeciálne dávajte pozor pri rozohrievaní tukov a oleja. Tuky a olej sa pri vysokých teplotách zapália.
- Používajte výlučne suché chňapky, aby nedochádzalo k vzniku pary. Nepoužívajte namiesto chňapiiek utierky a pod., pretože sa môžu chytiť od ohňa.
- Varič pri varení nikdy nenechajte bez dozoru. Následkom vykypených hrncov môže byť vznik dymu a popáleniny.
- Nastavte regulátor na možnosť „Aus“ (Vyp.) (obr. **2** 1, strane 2) a až potom snímte hrniec.
- Varič nepoužívajte na vykurovanie miestnosti.



### 3 Rozsah dodávky

- Varič
- Gumené tesnenie na každú nádobu horáka

### 4 Príslušenstvo

Označenie	Tovarové č.	
	2000	4100
Sklený kryt	9103303990	9103303989
Držiak na hrnce	9103303981	9103303981
Krájacia doska	9103303987	9103303986

### 5 Používanie podľa určenia

Variče Origo sú určené na zabudovanie na palubu vozidiel alebo lodí.

### 6 Technický popis

#### 6.1 Funkcia

Varič je vyrobený z ušľachtilej ocele a funguje na princípe absorpcie. Nádoby horákov majú objem 1,2 l. Ako palivo sa používa denaturovaný lieh.

Denaturovaný lieh sa v nádobe horáka absorbuje do nehorľavého materiálu. Nádoby horákov neobsahujú ventily ani vedenia, na ktorých by mohli vzniknúť netesnosti, ani iné komponenty vyžadujúce pravidelný servis.

#### 6.2 Špecifikácie variantov spotrebiča

Variče Origo sa dodávajú v rôznych variantoch.

- **2000:** varič s jedným plameňom
- **4100:** varič s dvomi plameňmi

Popis vášho spotrebiča je uvedený na typovom štítku.

## 6.3 Ovládacie prvky

**Ovládacie prvky na prevádzku s denaturovaným liehom (obr. 2, strane 2):**

č.:	Opis
1	Plynulo nastaviteľný regulátor – Regulátor úplne vpravo: Horák zatvorený – Regulátor úplne vľavo: Horák otvorený
2	Držiak na hrnce ( <b>príslušenstvo</b> )

## 7 Montáž variča

Varič možno zapustiť do pracovnej platne v kuchyni.

### 7.1 Výber miesta montáže

Pri výbere miesta montáže zohľadnite nasledujúce upozornenia:

- Vyberte dobre vetrané miesto montáže.
- Dbajte na to, aby v mieste montáže nedochádzalo k prievanu. Keď varič zabudujete do otvorenej kabíny alebo na iné otvorené miesto, doplnkovo namontujte aj ochranu proti vetru.
- Spotrebič **nepoužívajte** v priestoroch ohrozených výbuchom.

## 7.2 Zabudovanie variča



### POZOR! Nebezpečenstvo poškodenia!

Pred vykonávaním vŕtacích prác zistite, či sa pri vŕtaní, rezaní a pilovaní nemôže poškodiť elektrický kábel alebo iné časti vozidla.

- Do pracovnej dosky vyrežte pravouhlý otvor (rozmery sú uvedené v nasledujúcej tabuľke):

Model	Rozmer v mm
2000	345 x 320
4100	575 x 320

- Otvorte kryt a vyberte nádoby horákov.
- Do stredu výrezu vsaďte varič.
- Označte otvory na vŕtanie.  
Ako šablónu použite otvory na okraji variča.
- Na vopred vyznačených miestach na pracovnej doske vyvŕtajte otvory.
- Na pripavenie naskrutkujte do vyvŕtaných otvorov na okraji zápusťné skrutky.
- Namontujte v dosahu hasiaci prístroj triedy B-1.

## 8 Používanie variča

### 8.1 Naliatie denaturovaného liehu



#### VÝSTRAHA! Nebezpečie poranenia!

Nádoby horáka nikdy neplňte vo variči. Lieh nikdy nenalievajte cez otvory horáka v kryte (obr. **1**, strane 2).  
Preplnené nádoby horáka, rozliaty denaturovaný lieh a horúce plochy môžu viesť k ťažkým popáleninám.

- Skontrolujte, či sú vypnuté všetky nádoby horákov:
  - Prevádzka s liehom: Regulátor otočte úplne doprava
- Skontrolujte, či varič vychladol na izbovú teplotu.
- V prípade potreby snímte krájajúcu dosku alebo zdvihnite sklený kryt (obidve položky patria do **príslušenstva**).

- Haspru potiahnite dopredu (obr. **4**, strane 3) a nadvihnite varné pole.
- V otvore nádoby horáka skontrolujte, či v nej nie je plameň ani žiar.
- Vyberte nádobu horáka.
- Nádobu horáka držte šikmo nadol (obr. **5**, strane 3).
- Nalejte denaturovaný lieh cez drôtené pletivo do otvoru nádoby horáka. Nesmiete prekročiť maximálne plniace množstvo 1,2 l na každú nádobu horáka.
- Skontrolujte prípustné plniace množstvo tak, že nádobu horáka podržíte kolmo dolu (obr. **6**, strane 3).

V tejto polohe ju podržte 20 sekúnd, aby sa potvrdilo, že nie je preplnená. Okrem toho odstráňte prebytočný denaturovaný lieh, ak ste ho omylom naliali viac.
- ✓ Maximálny stav naplnenia je dosiahnutý, keď je lieh vidieť na dolnom konci otvoru.

**POZNÁMKA**

Varič funguje, aj keď nádobu horáka nie je naplnená na maximum.

- V prípade potreby nádobu horáka zvonku očistite od rozliateho denaturovaného liehu.
- Nádobu horákaf znovu vsaďte.
- Zatvorte varné pole a zaistite ho hasprou.

## 8.2 Zapálenie variča



### **UPOZORNENIE! Nebezpečie poranenia!**

Na zapalovanie horáka používajte veľmi dlhé zápalky alebo tyčový zapalovač.

Hneď ako sa horák zapáli, rýchlo odťahnite ruku.

- Regulátor otočte úplne doľava.
- ✓ Horák je otvorený.
- Zapáľte varič tak, že veľmi dlhú zápalku alebo tyčový zapalovač podržíte pri otvore horáka (obr. **7**, strane 4).
- Plameň nastavte tak, aby neprečnieval cez okraj hrnca.
- Nastavte regulátor na požadovaný výkonový stupeň.



### **POZNÁMKA**

Ak varič ešte nevychladol od posledného použitia, môže sa stať, že horák hneď po zapálení zhasne. V takom prípade fúknite vzuch do otvoru horáka, aby sa odstránili pary.

Potom znovu zapáľte varič podľa popisu.

## 8.3 Zhasnutie plameňa

- Regulátor otočte úplne doprava.
- ✓ Horák je zatvorený.
- Počkajte asi päť sekúnd.
- Regulátor znovu otočte úplne doľava, aby ste sa uistili, že plameň je zhasnutý.
- ✓ Horák je otvorený.
- Regulátor otočte úplne doprava.
- ✓ Horák je zatvorený.

## 8.4 Zakrytie nádoby horáka tesnením

Na ochranu pred vyparovaním denaturovaného liehu sa nádoby horákov zakrývajú gumovými tesneniami, keď sa varič dlhší čas nebude používať.

- Skontrolujte, či varič vychladol na izbovú teplotu.
- V prípade potreby snímte krájaciu dosku alebo zdvihnite sklený kryt (obidve položky patria do **príslušenstva**).
- Haspru potiahnite dopredu (obr. **4**, strane 3) a nadvihnite varné pole.
- Pretiahnite tesnenie cez otvor nádoby horáka.
- Zatvorte varné pole a zaistite ho uzáverom.



### POZNÁMKA

Dajte pozor, aby ste tesnenia pred opätovným používaním variča znovu sňali.

## 9 Čistenie a údržba variča



### POZOR!

Na čistenie nepoužívajte ostré ani tvrdé predmety, inak môže dôjsť k poškodeniu spotrebiča.

- Snímte mriežku z varného poľa. Za týmto účelom posuňte držiak z otvoru a nadvihnite mrežu z varného poľa (obr. **8**, strane 4).
- Vyčistite varné pole. Dôkladne odstráňte najmä príľnuté tuky a oleje.

## 10 Ručenie

Platí zákonom stanovená záručná lehota. Ak by bol výrobok chybný, obráťte sa na vášho špecializovaného predajcu alebo na pobočku výrobcu vo vašej krajine (adresy pozri na zadnej strane návodu).

Ak žiadate o vybavenie opravy alebo nárokov vyplývajúcich zo záruky, musíte priložiť nasledovné podklady:

- kópiu faktúry s dátumom kúpy,
- dôvod reklamácie alebo opis chyby.

## 11 Likvidácia

- Obalový materiál podľa možnosti odovzdajte do príslušného odpadu na recykláciu.



Keď výrobok definitívne vyradíte z prevádzky, informujte sa v najbližšom recyklačnom stredisku alebo u vášho špecializovaného predajcu o príslušných predpisoch týkajúcich sa likvidácie.

## 12 Technické údaje

	<b>Origo2000</b>	<b>Origo4100</b>
Č. vyr.:	9103303884	9103303890
Počet plameňov:	1	2
Trvanie horenia:	cca. 4,5 hod.	
Výkon horáka:	2000 W	
Čas varenia pre 1 l vody:	10 min	
Max. plniace množstvo:	1,2 l	
Rozmery (D x Š x V):	396 x 377 x 150 mm	623 x 377 x 150 mm
Hmotnosť:	5,8 kg	8 kg

**A készülék használata előtt gondosan olvassa el és őrizze meg ezt a használati útmutatót. Ha a készüléket továbbadja, mellékelje hozzá a használati útmutatót is.**

## Tartalomjegyzék

1	Szimbólumok magyarázata . . . . .	177
2	Általános biztonsági információk . . . . .	177
3	Szállítási terjedelem . . . . .	180
4	Tartozékok . . . . .	181
5	Rendeltetésszerű használat . . . . .	181
6	Műszaki leírás . . . . .	181
7	A főzőkészülék szerelése . . . . .	182
8	A főző használata . . . . .	183
9	A főző tisztítása és karbantartása . . . . .	185
10	Szavatosság . . . . .	186
11	Ártalmatlanítás . . . . .	186
12	Műszaki adatok . . . . .	186



# 1 Szimbólumok magyarázata

**FIGYELMEZTETÉS!**

**Biztonsági tudnivaló:** Az utasítás figyelmen kívül hagyása halált vagy súlyos sérülést okozhat.

**VIGYÁZAT!**

**Biztonsági tudnivaló:** Az utasítás figyelmen kívül hagyása sérüléseket okozhat.

**FIGYELEM!**

Ha nem veszi figyelembe az információt, az anyagkárosodást eredményezhet, és káros kihatással lehet a termék működésére.

**MEGJEGYZÉS**

Kiegészítő információk a termék kezelésével kapcsolatosan.

## 2 Általános biztonsági információk

A gyártó a bekövetkező károkért a következő esetekben nem vállal felelősséget:

- a termék mechanikai behatások miatti sérülése
- a termék kifejezett gyártói engedély nélküli módosítása
- az útmutatóban leírt céloktól eltérő felhasználás

Elektromos készülékek használata előtt vegye figyelembe az alábbi alapvető biztonsági intézkedéseket az alábbi veszélyek elleni védelem érdekében:

- áramütés
- tűzveszély
- sérülések

## 2.1 Általános biztonság



### FIGYELMEZTETÉS!

- A főzőkészüléket csak denaturált szeszszel üzemeltesse. Más tüzelőanyagokat, például benzint, vagy dízelolajat, metilalkoholt, propán gázt, vagy grillbegyújtót **ne** használjon a készülékhez.
- **Fulladásveszély!**  
A főző üzembe helyezése előtt gondoskodjon megfelelő szellőzésről.
- Elérhető közelségbe szereljen fel egy 'A' osztályú tűzoltókészüléket (alkoholégés megfékezésére).  
Hivatalos szakemberrel rendszeresen ellenőriztesse a tűzoltókészüléket.
- Azok a személyek (beleértve a gyermekeket is), akik fizikai, érzékszervi vagy szellemi képességeik, illetve tapasztalatlanságuk vagy tudatlanságuk miatt a terméket nem tudják biztonságosan használni, ezt a terméket nem használhatják felelős személy felügyelete vagy utasítása nélkül.
- **Az elektromos berendezések nem játékszerek!**  
A gyermekek az elektromos készülékekből eredő veszélyeket nem tudják ténylegesen felmérni. Soha ne hagyja, hogy gyermekek felügyelet nélkül elektromos készülékeket használjanak.



### FIGYELEM!

- A főzőkészüléket csak rendeltetésének megfelelően használja.

## 2.2 A denaturált szesz biztonságos kezelése



### FIGYELMEZTETÉS!

- Az éghető anyagokat tartsa távol a fűtő- és főzőkészülékektől, valamint más fény- és hőforrásoktól.
- A denaturált szeszt megfelelő tárolóedényben, a főzőtől kell távolságra tárolja.
- Gondoskodjon róla, hogy a denaturált szesz tárolásának, vagy töltésének helyén ne legyen szikra-, vagy lángképződési veszély.
- A tűztégelyeket tilos a főzőben feltölteni. A borításban lévő égőfejnyílásokon keresztül tilos szeszt tölteni a készülékbe (1. ábra, 3. oldal).
- A túltöltött tűztégelyek, a kiömlött denaturált szesz és a forró felületek súlyos égési sérüléseket okozhatnak.
- A denaturált szesz csaknem láthatatlan lánggal ég, így már az előtt nagy kár keletkezhet, hogy észlelhetté a veszélyt.



### FIGYELEM!

- A szabályozatlan égés megakadályozása érdekében a kiömlött denaturált szeszt mindig azonnal törölje fel.
- A denaturált szesz kezelése, vagy a főző használata közben dohányozni tilos.
- A tűztégelyt csak a maximális töltöttségig töltsse fel. A felmelegedett denaturált szesz a tűztégelyben kitágul. A kifolyt denaturált szesz szabályozatlan égést okoz a főzőben.

## 2.3 Biztonság a készülék üzemeltetése során



### VIGYÁZAT!

- Az égőfej meggyújtásához használjon hosszú gyufát, vagy elektromos gázgyújtót. Amint az égőfej meggyulladt, mindkét oldalon gyorsan húzza vissza a kezét.
- A főző használatakor viseljen megfelelő ruházatot. Ne hordjon olyan szabadon lógó ruhadarabokat, amelyek tüzet foghatnak.



### FIGYELEM!

- A főzőt csak akkor fogja meg csupasz kézzel, ha az már lehűlt a környezeti hőmérsékletre.
- A főző környezetében ne tároljon zsíros, alkoholos anyagokat, műanyagot és gyúlékony anyagokat (például függönyöket, törülközőket, konyharuhákat).
- Maximum 23 cm átmérőjű edényeket és serpenyőket használjon.
- A főzéskor ügyeljen az edények és serpenyők stabilitására. Azt javasoljuk, hogy használjon edénytartót (2. ábra 2, 3. oldal, **tartozék**).
- Olajok és zsírok felmelegítésekor különös óvatossággal járjon el. A túlhevített olajok és zsírok meggyulladhatnak.
- A gőzképződés elkerülése érdekében kizárólag száraz konyharuhákat használjon. A konyharuhák helyett ne használjon száraz törülközőket, vagy hasonlókat, mivel ezek felgyulladhatnak.
- A főzés közben soha ne hagyja felügyelet nélkül a főzőkészüléket. A túlmelegedett edények füstölni kezhetnek, vagy felgyulladhatnak.
- Az edény levétele előtt állítsa a szabályozót (2. ábra 1, 3. oldal) „Ki” állásba.
- A helyiség fűtésére tilos használni a főzőkészüléket.

## 3 Szállítási terjedelem

- Főzőkészülék
- Gumi tömítés a tüztégelyekhez

## 4 Tartozékok

Megnevezés	Cikkszám	
	2000	4100
Üvegborítás	9103303990	9103303989
Edénytartó	9103303981	9103303981
Vágódeszka	9103303987	9103303986

## 5 Rendeltetésszerű használat

Az Origo főzőkészülék járművek és hajók fedélzetén történő beépítésre alkalmas.

## 6 Műszaki leírás

### 6.1 Funkció

A főzőkészülék rozsdamentes koracélból készült és az abszorpciós elv alapján működik. A tűztégelyek térfogata 1,2 liter. Tüzelőanyagként denaturált szeszt kell használni.

A tűztégelyben egy nem éghető anyag felszívja a denaturált szeszt. A tűztégelyek olyan szelepekkel, vagy vezetékekkel és más komponensekkel rendelkeznek, melyek szívároghatnak és rendszeres szervizelésre van szükségük.

### 6.2 A készülékváltozatok meghatározása

Az Origo főzőkészülékek különböző készülékváltozatokban kaphatók.

- **2000:** egy égőfejes főzőkészülék
- **4100:** két égőfejes főzőkészülék

Készüléke megnevezését a típustáblán találja meg.

## 6.3 Kezelőelemek

**Kezelőelemek a spirituszfűző üzemeltetéséhez (2. ábra, 3. oldal):**

Szám	Leírás
1	Fokozatmentesen állítható szabályozó – A szabályzó egészen jobb oldalon van: Égőfej zárva – A szabályzó teljesen bal oldalon van: Égőfej nyitva
2	Edénytartó ( <b>tartozék</b> )

## 7 A főzőkészülék szerelése

A főzőkészülék beilleszthető konyhája munkalapjába.

### 7.1 A szerelési hely kiválasztása

A szerelési hely kiválasztásánál vegye figyelembe a következő megjegyzéseket:

- Válasszon ki egy jól szellőző szerelési helyet.
- Ügyeljen arra, hogy a szerelési helyen ne legyen húzat.  
Ha a főzőt egy nyitott fülkében, vagy más nyitott helyen szeretné beszerezni, akkor szereljen fel egy szélvédőt is.
- **Ne** üzemeltesse a készüléket robbanásveszélyes helyiségekben.

### 7.2 A főző beépítése



#### **FIGYELEM! Sérülésveszély!**

Furatok készítése előtt ellenőrizze, hogy a fúrás, fűrészelés vagy reszelés nem okozta-e a jármű elektromos kábeleinek vagy más alkatrészeinek sérülését.

- Készítsen egy derékszögű kivágást a munkalapba (a méreteket a következő táblázatban találhatja meg):

Modell	(méretek mm-ben)
2000	345 x 320
4100	575 x 320

- Nyissa ki a borítást és vegye ki a tűztégelyeket.
- Helyezze be a főzőt a kivágás közepébe.
- Jelölje be a furatok helyét.  
Használja sablonként a főző peremén lévő furatokat.
- A munkalap bejelölt helyein fúrja elő a furatokat.
- A rögzítés céljára csavarjon be hatlapfejű csavarokat a perem furataiba.
- Elérhető közelségbe szereljen fel egy 'B-1' osztályú tűzoltókészüléket.

## 8 A főző használata

### 8.1 A denaturált szesz betöltése



#### **FIGYELMEZTETÉS! Sérülésveszély!**

A tűztégelyeket tilos a főzőben feltölteni. A borításban lévő égőfejnyílásokon keresztül tilos szeszt tölteni a készülékbe (1. ábra, 3. oldal).

A túltöltött tűztégelyek, a kiömlött denaturált szesz és a forró felületek súlyos égési sérüléseket okozhatnak.

- Győződjön meg arról, hogy az összes tűztégely ki van-e kapcsolva:
  - Üzemeltetés denaturált szeszrel: Tolja teljesen jobbra a szabályozót
- Győződjön meg, hogy a főző lehűlt szobahőmérsékletre.
- Szükség esetén távolítsa el a vágódeszkát vagy emelje meg az üvegborítást (mindkettő **tartozék**).
- Húzza előre a reteszt (4. ábra, 4. oldal) és emelje meg a főzőfelületet.
- A tűztégely nyílásának ellenőrzésével győződjön meg róla, hogy nincsen benne tűz, vagy parázs.
- Vegye ki a tűztégelyt.
- Ferdén tartsa lefelé a tűztégelyt (5. ábra, 4. oldal).
- A dróthálón át töltsön denaturált szeszt a tűztégely nyílásába.  
Tilos túllépni a tűztégelyenkénti 1,2 literes töltési mennyiséget.

- A tűztégely ferdén lefelé tartásával ellenőrizze a feltöltési mennyiséget (**6**. ábra, 4. oldal).  
A túltöltés ellenőrzéséhez tartsa 20 másodpercig ebben a helyzetben. Ha véletlenül túl sokat töltött bele, akkor távolítsa el a felesleges denaturált szeszt.
- ✓ Akkor érte el a maximális töltöttséget, ha a denaturált szesz alul, a nyílás végén látható.

**MEGJEGYZÉS**

A főző akkor is működik, ha a tűztégely nincs feltöltve a maximális szintig.

- Tisztítsa meg a tűztégely külsejét az esetlegesen kiömlött denaturált szesztől.
- Helyezze vissza a tűztégelyt.
- Zárja vissza a főzőfelületet és rögzítse a retesszel.

## 8.2 A főző begyújtása

**VIGYÁZAT! Sérülésveszély!**

A meggyújtáshoz használjon hosszú gyufát, vagy elektromos gázgyújtót.

Amint az égőfej meggyulladt, mindkét oldalon gyorsan húzza vissza a kezét.

- Tolja teljesen balra a szabályozót.
- ✓ Az égőfej nyitva van.
- Hosszú gyufa, vagy elektromos gázgyújtó az égőfej nyílásához tartásával gyújtsa be a főzőt (**7**. ábra, 5. oldal).
- Úgy állítsa be a lángot, hogy az ne nyúljon túl az edény peremén.
- A szabályozóval állítsa be a kívánt teljesítményfokozatot.

**MEGJEGYZÉS**

Ha a főző a korábbi használat miatt még nem hűlt le teljesen, megtörténhet, hogy a láng begyullad, de azonnal ki is alszik. Ebben az esetben a készülék páramentesítése érdekében fújjon levegőt az égőfej nyílásába. Ezt követően a fenn ismertetett módon gyújtsa be a főzőt.



### 8.3 A láng eloltása

- ▶ Tolja teljesen jobbra a szabályozót.
- ✓ Az égőfej zárva van.
- ▶ Várjon körülbelül öt másodpercet.
- ▶ A láng kikapcsolásának ellenőrzéséhez még egyszer tolja teljesen balra a szabályozót.
- ✓ Az égőfej nyitva van.
- ▶ Tolja teljesen jobbra a szabályozót.
- ✓ Az égőfej zárva van.

### 8.4 A tűztégely lefedése tömítéssel

Abban az esetben, ha hosszabb ideig nem használja a főzőt, a denaturált szesz elpárolgásának megakadályozása érdekében gumitömítésekkel fedje le a tűztégelyeket.

- ▶ Győződjön meg, hogy a főző lehűlt szobahőmérsékletre.
- ▶ Szükség esetén távolítsa el a vágódeszkát vagy emelje meg az üvegborítást (mindkettő **tartozék**).
- ▶ Húzza előre a reteszt (**4**. ábra, 4. oldal) és emelje meg a főzőfelületet.
- ▶ Húzza rá a tömítést a tűztégely nyílására.
- ▶ Zárja vissza a főzőfelületet és rögzítse a zárral.



#### MEGJEGYZÉS

A főző újbóli használatakor ügyeljen rá, hogy távolítsa el a tömítéseket.

## 9 A főző tisztítása és karbantartása



#### FIGYELEM!

Ne használjon éles vagy kemény eszközöket a tisztításhoz, mivel azok a készülék sérülését okozhatják.

- ▶ Vegye le a rácst a főzőfelületről. Ehhez tolja ki a kengyelt a nyílásból és emelje fel a rácst a főzőfelületről (**8**. ábra, 5. oldal).
- ▶ Tisztítsa meg a főzőfelületet. Gondosan távolítsa el a rátapadt olajokat és zsírokat.

## 10 Szavatosság

A termékre a törvény szerinti szavatossági időszak érvényes. A termék meghibásodása esetén forduljon az illetékes szaktereskedőhöz vagy gyártói lerakathoz (a címeket lásd jelen útmutató hátoldalán).

A javításhoz, illetve a szavatossági adminisztrációhoz a következő dokumentumokat kell mellékelnie:

- a számla vásárlási dátummal rendelkező másolatát,
- a reklamáció okát vagy a hibát tartalmazó leírást.

## 11 Ártalmatlanítás

- A csomagolóanyagot lehetőleg a megfelelő újrahasznosítható hulladék közé tegye.



Ha a terméket véglegesen kivonja a forgalomból, kérjük, tájékozódjon a legközelebbi hulladékártalmatlanító központnál vagy a szaktereskedőjénél az idevonatkozó ártalmatlanítási előírásokkal kapcsolatban.

## 12 Műszaki adatok

	<b>Origo 2000</b>	<b>Origo 4100</b>
Cikkszám:	9103303884	9103303890
Égőfejek száma:	1	2
Égési időtartam:	kb. 4,5 óra	
Égőfej teljesítménye:	2000 W	
1 liter víz forralási ideje:	10 perc	
Max. töltési mennyiség:	1,2 l	
Méretetek (h x sz x m):	396 x 377 x 150 mm	623 x 377 x 150 mm
Súly:	5,8 kg	8 kg



**GERMANY****Domestic WAECO International GmbH**

Hollefeldstraße 63 · D-48282 Emsdetten  
 ☎ +49 (0) 2572 879-195 · 📠 +49 (0) 2572 879-322  
 Mail: info@domestic-waeco.de

**www.domestic.com****AUSTRALIA****Domestic Australia Pty. Ltd.**

1 John Duncan Court  
 Varsity Lakes QLD 4227  
 ☎ 1800 212121  
 📠 +61 7 55076001  
 Mail: sales@domestic.com.au

**AUSTRIA****Domestic Austria GmbH**

Neudorferstraße 108  
 A-2353 Guntramsdorf  
 ☎ +43 2236 908070  
 📠 +43 2236 90807060  
 Mail: info@domestic.at

**BENELUX****Domestic Branch Office Belgium**

Zincstraat 3  
 B-1500 Halle  
 ☎ +32 2 3598040  
 📠 +32 2 3598050  
 Mail: info@domestic.be

**BRAZIL****Domestic DO Brasil LTDA**

Avenida Paulista 1754, conj. 111  
 SP 01310-920 Sao Paulo  
 ☎ +55 11 3251 3352  
 📠 +55 11 3251 3362  
 Mail: info@domestic.com.br

**DENMARK****Domestic Denmark A/S**

Nordensvej 15, Taulov  
 DK-7000 Fredericia  
 ☎ +45 75585966  
 📠 +45 75586307  
 Mail: info@domestic.dk

**FINLAND****Domestic Finland OY**

Mestariitie 4  
 FIN-01730 Vantaa  
 ☎ +358 20 7413220  
 📠 +358 9 7593700  
 Mail: info@domestic.fi

**FRANCE****Domestic SAS**

ZA du Pré de la Dame Jeanne  
 B.P. 5  
 F-60128 Pleilly  
 ☎ +33 3 44633525  
 📠 +33 3 44633518  
 Mail: vehiculesdeloisirs@domestic.fr

**HONG KONG****Domestic Group Asia Pacific**

Suites 2207-11 / 22/F - Tower 1  
 The Gateway - 25 Canton Road,  
 Tsim Sha Tsui - Kowloon  
 ☎ +852 2 4611386  
 📠 +852 2 4665553  
 Mail: info@waeco.com.hk

**HUNGARY****Domestic Zrt. Sales Office**

Kerekgyártó u. 5.  
 H-1147 Budapest  
 ☎ +36 1 468 4400  
 📠 +36 1 468 4401  
 Mail: budapest@domestic.hu

**ITALY****Domestic Italy S.r.l.**

Via Virgilio, 3  
 I-47122 Forlì (FC)  
 ☎ +39 0543 754901  
 📠 +39 0543 754983  
 Mail: vendite@domestic.it

**JAPAN****Domestic KK**

Maekawa-Shibaura, Bldg. 2  
 2-13-9 Shibaura Minato-ku  
 Tokyo 108-0023  
 ☎ +81 3 5445 3333  
 📠 +81 3 5445 3339  
 Mail: info@domestic.jp

**MEXICO****Domestic Mx, S. de R. L. de C. V.**

Circuito Médicos No. 6 Local 1  
 Colonia Ciudad Satélite  
 CP 53100 Naucalpan de Juárez  
 Estado de México  
 ☎ +52 55 5374 4108  
 📠 +52 55 5393 4683  
 Mail: info@domestic.com.mx

**NETHERLANDS****Domestic Benelux B.V.**

Ecustraat 3  
 NL-4879 NP Etten-Leur  
 ☎ +31 76 5029000  
 📠 +31 76 5029019  
 Mail: info@domestic.nl

**NEW ZEALAND****Domestic New Zealand Ltd.**

PO Box 12011  
 Penrose  
 Auckland 1642  
 ☎ +64 9 622 1490  
 📠 +64 9 622 1573  
 Mail: customerservices@domestic.co.nz

**NORWAY****Domestic Norway AS**

Østerøyveien 46  
 N-3232 Sandefjord  
 ☎ +47 33428450  
 📠 +47 33428459  
 Mail: firmapost@domestic.no

**POLAND****Domestic Poland Sp. z o.o.**

Ul. Puławska 435A  
 PL-02-801 Warszawa  
 ☎ +48 22 414 3200  
 📠 +48 22 414 3201  
 Mail: info@domestic.pl

**PORTUGAL****Domestic Spain, S.L.**

Branch Office em Portugal  
 Rot. de São Gonçalo nº 1 – Esc. 12  
 2775-399 Carcavelos  
 ☎ +351 219 244 173  
 📠 +351 219 243 206  
 Mail: info@domestic.pt

**RUSSIA****Domestic RUS LLC**

Komsomolskaya square 6-1  
 RU-107140 Moscow  
 ☎ +7 495 780 79 39  
 📠 +7 495 916 56 53  
 Mail: info@domestic.ru

**SINGAPORE****Domestic Pte Ltd**

18 Boon Lay Way 06-140 Trade Hub 21  
 Singapore 609966  
 ☎ +65 6795 3177  
 📠 +65 6862 6620  
 Mail: domestic@domestic.com.sg

**SLOVAKIA****Domestic Slovakia s.r.o. Sales Office Bratislava**

Nádražná 34/A  
 900 28 Ivanka pri Dunaji  
 ☎/📠 +421 2 45 529 680  
 Mail: bratislava@domestic.com

**SOUTH AFRICA****Domestic (Pty) Ltd.****Regional Office****South Africa & Sub-Saharan Africa**

2 Avalon Road  
 West Lake View Ext 11  
 Modderfontein 1645  
 Johannesburg  
 ☎ +27 11 4504978  
 📠 +27 11 4504976  
 Mail: info@domestic.co.za

**SPAIN****Domestic Spain S.L.**

Avda. Sierra del Guadarrama, 16  
 E-28691 Villanueva de la Cañada  
 Madrid  
 ☎ +34 91 833 60 89  
 📠 +34 900 100 245  
 Mail: info@domestic.es

**SWEDEN****Domestic Scandinavia AB**

Gustaf Melins gata 7  
 S-42131 Västra Frölunda  
 ☎ +46 31 7341100  
 📠 +46 31 7341101  
 Mail: info@domesticgroup.se

**SWITZERLAND****Domestic Switzerland AG**

Riedackerstrasse 7a  
 CH-8153 Rümlang  
 ☎ +41 44 8187171  
 📠 +41 44 8187191  
 Mail: info@domestic.ch

**UNITED ARAB EMIRATES****Domestic Middle East FZCO**

P. O. Box 17860  
 S-D 6, Jebel Ali Freezone  
 Dubai  
 ☎ +971 4 883 3858  
 📠 +971 4 883 3868  
 Mail: info@domestic.ae

**UNITED KINGDOM****Domestic UK Ltd.**

Domestic House, The Brewery  
 Blandford St. Mary  
 Dorset DT11 9LS  
 ☎ +44 344 626 0133  
 📠 +44 344 626 0143  
 Mail: customerservices@domestic.co.uk

**USA****Domestic RV Division**

1120 North Main Street  
 Elkhart, IN 46515  
 ☎ +1 574-264-2131