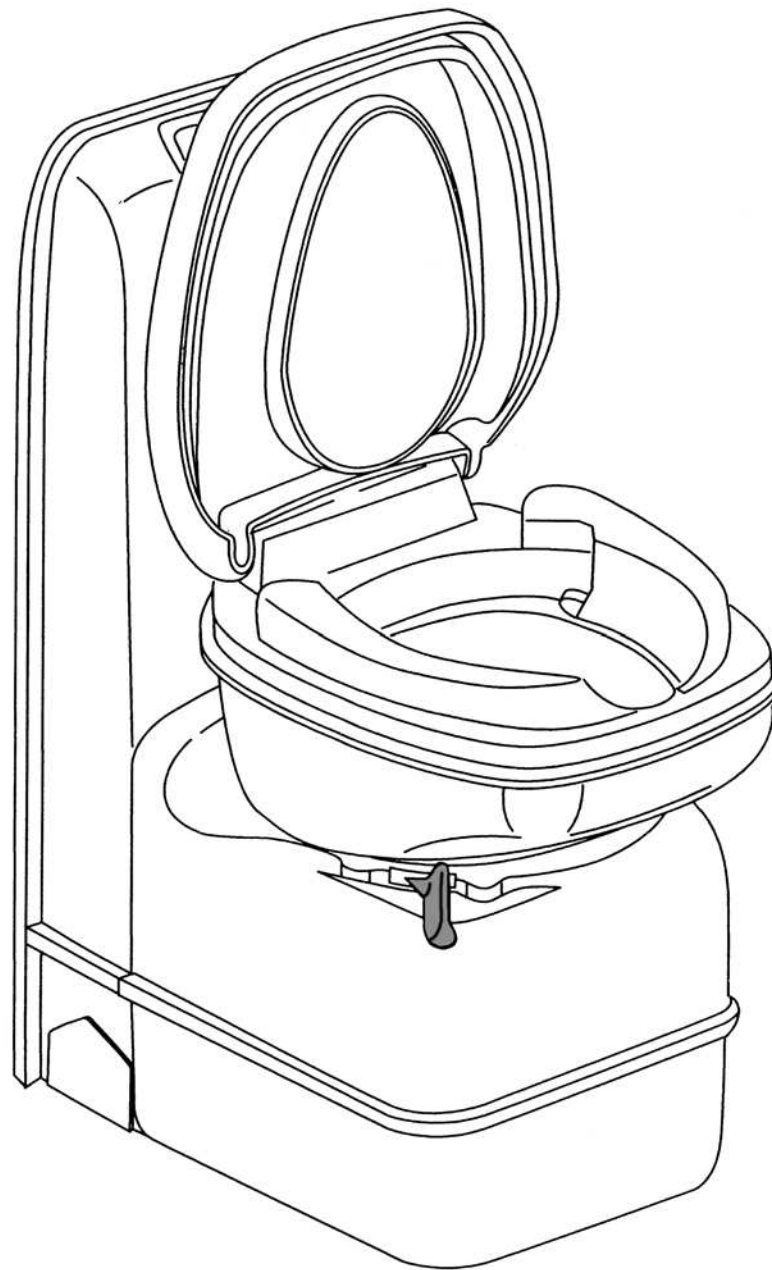


THETFORD

CASSETTE

www.thetford.eu

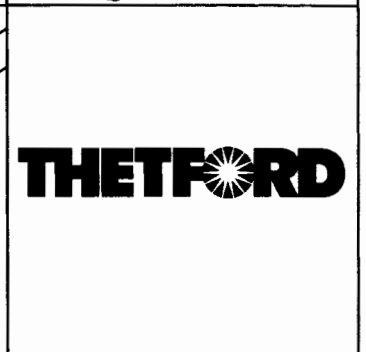
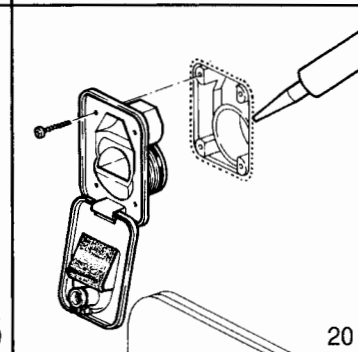
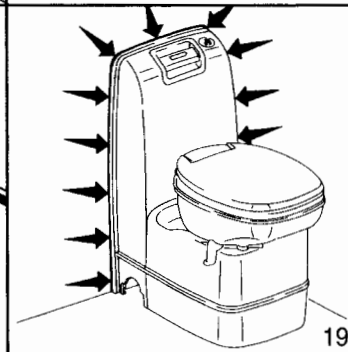
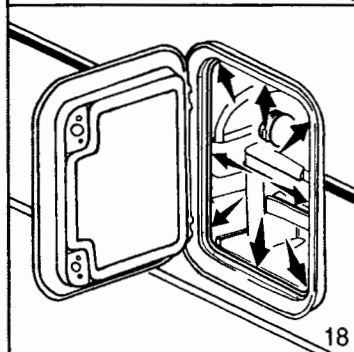
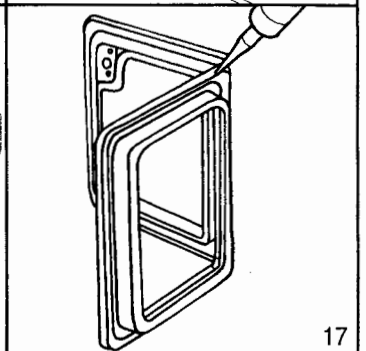
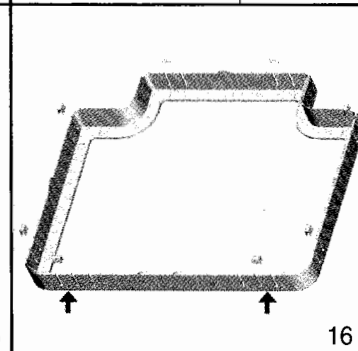
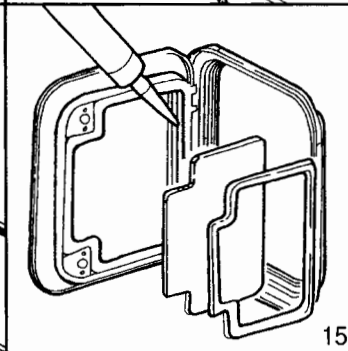
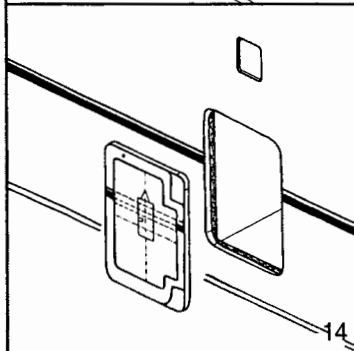
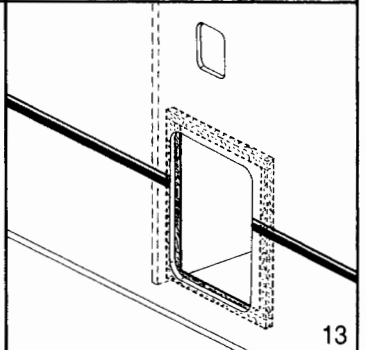
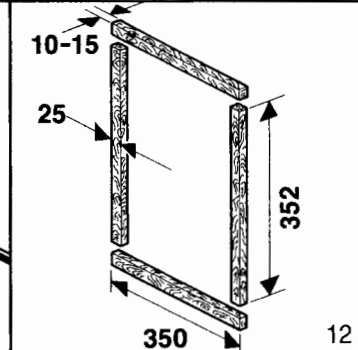
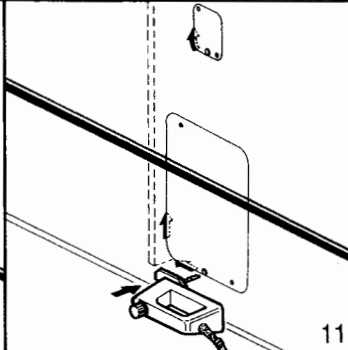
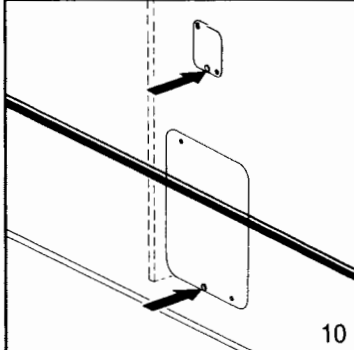
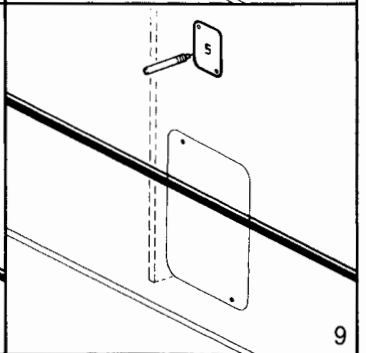
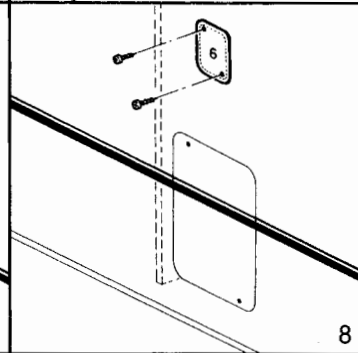
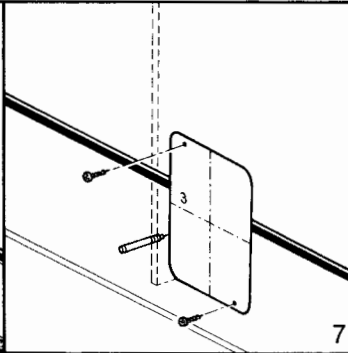
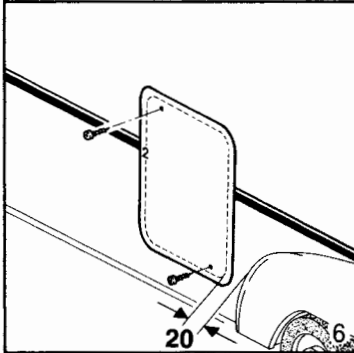
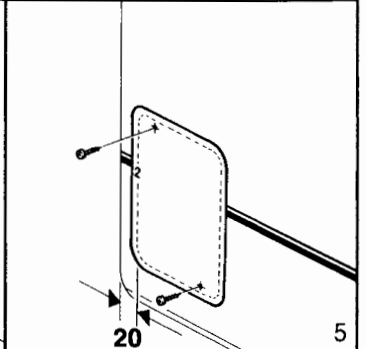
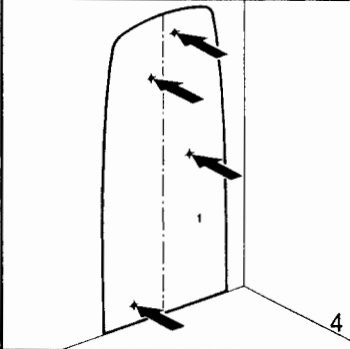
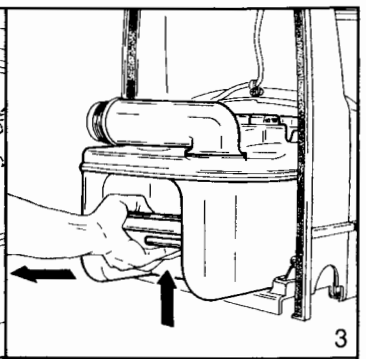
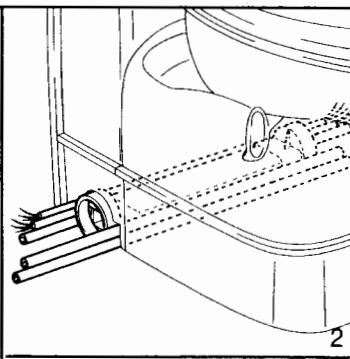
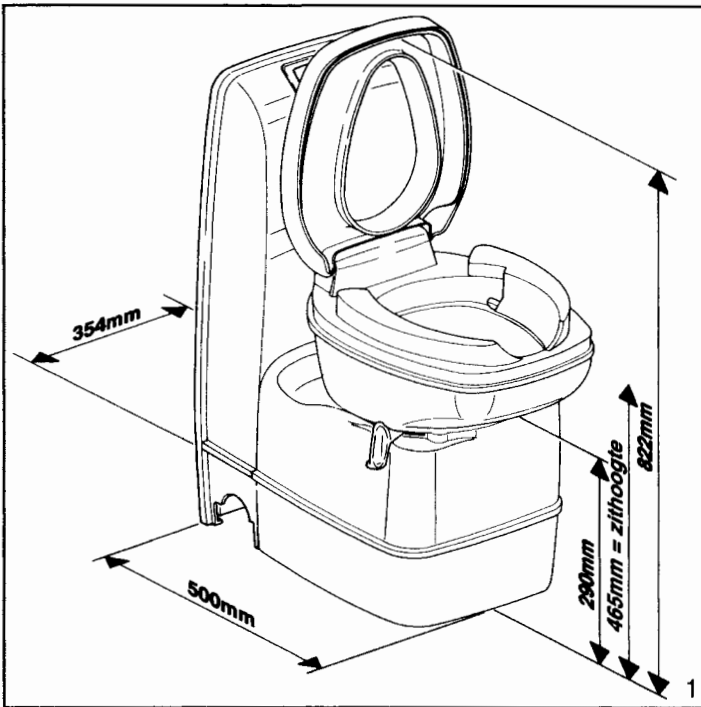


C-200 CW D3

GB INSTALLATION INSTRUCTIONS
D EINBAU ANLEITUNG

F INSTRUCTIONS POUR L'INSTALLATION
NL INBOUW INSTRUCTIES

S INSTALLATIONSANVISNINGAR
I INSTRUZIONI PER L'INSTALLAZIONE



Thetford C-200 CW Cassette

General information

C-200 CW Cassette aftermarket specification

The valve blade is operated manually using a handle. The toilet has an integrated water tank and is flushed with a hand pump.

Important: We recommend that you have the Thetford Cassette toilet installed by a dealer.

The Thetford C-200 Cassette is a semi-portable toilet for caravans and campers which is integrated in the bathroom. We recommend that the welding seam around the base of the toilet is used to trap the shower tray. The shower tray with upstanding surround can be connected below this welding seam to prevent leaks when the shower is used. The C-200 Cassette can also be installed in a caravan without a shower tray.

Installation details

1. The bathroom must be a minimum of 500 mm wide and the floor must be at least 500 mm deep, calculated from the rear wall. To allow for the toilet seat, the clearance height must be 822 mm. At the back there is an opening at floor level for a (Ø 65 mm heating cable, three (Ø 16 mm water supply lines and two (Ø 8 mm electric leads. We recommend that the air duct (plenum) is used to lead trough the heating cable. (See drawing 2)
2. If the toilet is near the wheel housing, the distance between the housing trim and the hole to be made must be at least 20 mm. If the toilet is at the back of the caravan, the distance between the hole to be made and the caravan's rear wall must also be 20 mm. (See drawing 5 + 6)
3. The toilet must be mounted against a vertical rear wall. The rear wall must be at least 728 mm high.
4. The wall thickness of the caravan or camper must be between 24 and 46 mm. When the caravan wall is thicker than 40 mm, the O-ring of the waterfill door has to be replaced (contact Thetford). A wooden frame or a frame of 3 mm aluminium strips must be placed round the large doorway so that the door can be securely attached. The frame is glued to the wall around the large doorway for additional strength. (See drawing 12)
5. Thetford recommends that the large door should hinge in the direction of travel.
6. Consult your caravan dealer in respect of the cut-out in the caravan wall, in order to prevent any damage

Useful tips

- To facilitate installation, drawings have been enclosed to make templates.
- The installation instructions must be followed precisely.
- Tools required:
 - * an electric drill
 - * 3 and 8 mm bits
 - * an electric saw
 - * a screwdriver with Philips head nr. 2
 - * an awl
 - * safety glasses
 - * a marker
 - * butyl sealant

The cut-out from the caravan wall for the large door is used as the door panel; only saw or drill in the places indicated in the instructions.

Installations instructions

The toilet can only be mounted against a vertical rear wall.

1. Remove the toilet from the box.
 2. Remove the plastic bag containing the loose parts. The instructions for use and the spout cap are also in this bag.
 3. First read the instructions for use to familiarise yourself with the names of the various parts.
 4. Pull the yellow clip upwards and remove the holding tank. (See drawing 3)
 5. Remove the shower tray, if applicable, or adjust this tray in such a way that the C-200 CW can be fitted in.
 6. Put the toilet in the right place and lift the seat to check the vertical clearance. Draw the toilet's outline on the rear wall with a pencil. If there is any floor covering, bear in mind that this will be pressed down when someone sits on the toilet. (Tip: Sit on the toilet when you draw the outline.) Remove the toilet.
 7. Place template number 1 over the outline of the toilet.
 8. Drill four holes with a diameter of 3 mm in the caravan wall from the inside. The locations are shown by the template. (See drawing 4) Remove the template. (Template for the large door.)
 9. Fasten template number 2 to the outside of the caravan with 2 screws in the pre-drilled holes. Template 2 is used to check the 20 mm distance (from the trim rear wall caravan/wheel housing to the opening). (See drawing 5 + 6)
 10. Replace template 2 with template 3 and outline template 3 using a marker to indicate the cuttingline. (See drawing 7)
 11. Fasten template number 6 to the outside of the caravan using 2 screws in the pre-drilled holes. Template 6 is used to check the space for the small door. (See drawing 8)
 12. Replace template 6 with template 5 and outline template 5 with a marker to indicate the cutting line. (See drawing 9)
 13. Remove templates 3 and 5 and stick protective tape on the inside and outside of the cutting lines.
 14. Drill a hole with a diameter of 8 mm on the inside of both cutting lines (at the bottom) to admit the saw. (See drawing 10)
 15. Make the cut-outs using a electric saw. Make sure that the cut is dead straight. (See drawing 11)
 16. Check that both door frames fit in the openings.
 17. Make the wooden frame wich will be placed round the large doorway to strengthen the wall and secure the door. (See drawing 12) The frame is glued in for additional strength. (See drawing 13)
 18. Now cut the sawn-out panel from the caravan wall to fit the door frame using template 4A or 4B, depending on whether the door is right-hand or left-hand hung. Make sure that the decorative stripes on the panel are in line with those on the caravan. (See drawing 14)
 19. Fill the groove of the door outer with sealant. (15). Then position the panel in the door outer. Fix the clips to the door inner, make sure that the two clips with the arrow are mounted on this location (See drawing no.16), and then push the door inner into the door outer. Fill in the groove of the frame to be placed in the opening (=3) with sealant (See drawing 17) place the complete door against the outside wall of the caravan and fasten the door with 9 sheet-metal screws (4.2 x 12.5 mm.)
 20. Push the toilet into the correct position and screw the toilet on to the floor with 4 crews (4.5 x 55).
 21. Install the adapted or new shower tray.
 22. Install the toilet.
 23. Seal the space between the door and the toilet from the outside. Also seal the gaps between the toilet and the side walls, between the toilet and rear wall and between the toilet and the shower tray (or floor). (See drawing 18 + 19)
 24. Before you place the small door use sealant between the door and caravan wall, use screws (4 x 35 mm) to place the door. (See drawing 20)
-

Thetford Cassette C-200 CW

Allgemeine Informationen

Produktangaben C-200 CW aftermarket

Wichtig: Wir empfehlen Ihnen, die Thetford Cassette von Ihrem Händler einbauen zu lassen.

Die Thetford Cassette C-200 CW ist eine in den Sanitärbereich integrierte Toilette für Wohnwagen und Camper. Die Toilette hat einen integrierten Wassertank, die Spülung geschieht mittels einer Handpumpe. Wir raten, den Tropfrand der Toilette zu benutzen. Darunter kann die Duschwanne mit senkrechter Kante angeschlossen werden. Das verhindert Leckagen beim Benutzen der Dusche. Die Cassette C-200 CW kann auch in einen Wohnwagen ohne Duschwanne eingebaut werden.

Angaben zur Installation

1. Der Sanitärbereich muß minimal 500 mm breit und - von der Rückwand aus gemessen - 500 mm tief sein. Im Hinblick auf die Toilettebrille muß die lichte Höhe 822 mm betragen. In Fußbodenhöhe befindet sich an der Rückseite ein Durchlaß für das Heizungsrohr (Ø 65 mm), die Wasserteitung (Ø 16 mm, 3x) und das Anschlußkabel (Ø 8 mm, 2x). Beim Anbringen des Heizungsrohrs empfiehlt es sich, den mit gelieferten Luftkanal (Plenum) zu benutzen (Abb. 2).
2. Wenn sich die Toilette in der Nähe des Radkastens befindet, müssen sich mindestens 20 mm zwischen der Zierleiste des Radkastens und der einzuschneidenden Öffnung befinden. Befindet die Toilette sich hinten im Wohnwagen, so ist der Abstand zwischen der einzuschneidenden Öffnung und der Rückwand des Wohnwagens ebenfalls 20 mm (Abb. 5+6).
3. Es muß eine senkrechte Rückwand, an der die Toilette montiert werden kann, vorhanden sein. Die minimale Höhe der Rückwand muß 728 mm sein.
4. Die Wanddicke des Wohnwagens oder Campers soll zwischen 24 und 46 mm liegen. Wenn die Wandstärke mehr als 40 mm beträgt, muß der O-ring der Türe für die Wasserbefüllung ausgetauscht werden (setzen Sie bitte mit Thetford in Verbindung). Ein Holzrahmen oder 3 mm dicke Aluminiumprofile müssen in die große Türöffnung zwecks guter Befestigung der Tür eingesetzt werden. Der Rahmen wird in der großen Türöffnung für zusätzliche Verstärkung an die Wand geleimt. (Abb. 12).
5. Thetford empfiehlt, den Türrahmen so einzusetzen, daß die Türscharniere in Fahrtrichtung zeigen.
6. Fragen Sie ihren Wohnwagenhändler, wie Sie ohne Schaden ein Stück aus der Wohnwagenwand ausschneiden können.

Praktische Tips

- Zur Erleichterung des Einbaus werden Zeichnungen mitgeliefert, mit denen Schablonen anzufertigen sind.
 - Die Einbauanleitung muß genauestes befolgt werden.
- Benötigtes Handwerkszeug:
- * elektrische Bohrmaschine
 - * 3- und 8- mm Bohrer
 - * elektrische Säge
 - * Kreuzschlitzschraubendreher nr. 2
 - * Priem
 - * Schutzbrille
 - * Zeichenstift
 - * Butylkautschuk
 - * Schutzfolie

Das aus der Wohnwagenwand herausgeschnittene Stück für die große Tür wird als Türplatte verwendet; sägen oder bohren Sie deshalb nur an den angegebenen Stellen.

Installationsanleitung

Die Toilette kann nur an eine senkrechte Rückwand montiert werden.

1. Nehmen Sie die Toilette aus dem Karton.
 2. Nehmen Sie ebenfalls den Beutel mit den losen Teilen heraus. Darin befinden sich die Gebrauchsanweisung und der Verschluß des Auslaufstutzens.
 3. Lesen Sie erst die Gebrauchsanweisung genau durch, damit Ihnen die Namen der verschiedenen Teile geläufig werden.
 4. Ziehen Sie den gelben Haltebügel nach oben, und entfernen Sie den Abfalltank (Abb. 3).
 5. Falls eine Duschwanne vorhanden ist, ist diese zu entfernen oder derart anzupassen, daß die C-200 CW hineinpaßt.
 6. Stellen Sie die Toilette an den vorgesehenen Platz, und klappen Sie die Brille hoch, um zu kontrollieren, ob über der Toilette genügend Raum vorhanden ist. Zeichnen Sie den Umriß der Toilette mit Bleistift auf die Rückwand. Im Falle eines Fußbodens mit Teppichboden ist zu berücksichtigen, daß der Teppichboden eingedrückt wird, wenn man sich auf die Toilette setzt. (Tip: Setzen Sie sich beim Markieren des Umrisses auf die Toilette.) Entfernen Sie die Toilette.
 7. Legen Sie Schablone Nummer 1 über den Umriß der Toilette.
 8. Bohren Sie von innen aus vier Löcher mit 3 mm Durchmesser durch die Wand des Wohnwagens. Die Positionen werden von der Schablone angegeben. (Abb. 4) Entfernen Sie die Schablone. (Schablone für die große Tür.)
 9. Befestigen Sie mit Hilfe von zwei in den vorgebohrten Löchern steckenden Schrauben Schablone 2 an der Außenseite des Wohnwagens. Mit Schablone 2 überprüfen Sie den Abstand von 20 mm zwischen der Zierleiste an der Rückwand / am Radkasten und der Öffnung (Abb. 5 + 6).
 10. Ersetzen Sie dann Schablone 2 durch Schablone 3, und ziehen Sie mit einem Zeichenstift die Umrißlinie von Schablone 3 (Abb. 7).
 11. Bringen Sie Schablone 6 mit Hilfe der 2 Schrauben und der vorgebohrten Löcher an der Außenseite des Wohnwagens an. Schablone 6 dient dazu, den Raum der kleinen Tür zu überprüfen (Abb. 8).
 12. Ersetzen Sie Schablone 6 durch Schablone 5, und ziehen Sie mit einem Zeichenstift die Umrißlinie von Schablone 5 (Abb. 9).
 13. Entfernen Sie Schablone Nr. 3 und 5, und kleben Sie Schutzfolie an beide Seiten der Linien.
 14. Bohren Sie ein Loch mit einem Durchmesser von 8 mm an der Innenseite der beiden Umrißlinien (unten); dies dient zum Ansetzen der Säge (Abb. 10).
 15. Machen Sie die Ausschnitte mit einer elektrischen Säge, sägen Sie genau senkrecht (Abb. 11).
 16. Kontrollieren Sie, ob die beiden Türrahmen in die Öffnungen passen.
 17. Setzen Sie den Rahmen zusammen, der als Wandverstärkung in die große Türöffnung eingesetzt wird und als stabile Befestigung der Tür dient (Abb. 12). Der Rahmen wird zur zusätzlichen Verstärkung verleimt (Abb. 13).
 18. Sägen Sie nun die aus der Wohnwagenwand ausgeschnittene Türplatte maßgerecht zurecht, so daß sie den Türrahmen paßt. Verwenden Sie hierzu Schablone 4A oder 4B, je nachdem, ob Sie eine rechts- oder linksdrehende Tür haben. Sorgen Sie dafür, daß die Dekorationsstreifen auf der Türplatte mit denen auf dem Wohnwagen gleichlaufen (Abb. 14).
 19. Die Nut im äußeren Teil der Tür mit Dichtungsmasse füllen. Den inneren Teil der Tür in den äußeren legen (Siehe Diagramm 15). Befestigen Sie die Klammern am Innenrahmen und vergewissern Sie sich, ob die Klammern an der mit dem Pfeil (Abb. 16) gekennzeichneten Stelle befestigt sind. Drücken Sie dann den Innenrahmen in den Außenrahmen. Die Nut in dem Rahmen, der in der Öffnung angebracht werden soll, mit Dichtungsmasse füllen (Siehe Diagramm 17.) Die komplette Tür gegen die Außenwand des Wohnwagens stellen und mit 9 Blechschrauben (4,2 x 12,5 mm) festmachen.
 20. Schieben Sie die Toilette an den vorgesehenen Platz, und schrauben Sie die Toilette mit 4 Schrauben (4,5 x 55 mm) am Fußboden fest.
 21. Installieren Sie den angepaßte oder neue Duschwanne.
 22. Kitten Sie den Raum zwischen der Tür und der Toilette von außen her dicht. Kitten Sie ebenfalls die Ritzen zwischen der Toilette und den Seitenwänden, der Rückwand und der Duschwanne (oder dem Fußboden) dicht (Abb. 18 + 19).
 23. Bevor Sie die kleine Tür einbauen, müssen Sie zwischen der Tür und der Wohnwagen Dichtungsmasse anbringen. Bauen Sie dann unter Verwendung von Schrauben (4 x 35 mm) die Tür ein (Abb. 20).
-

C-200 CW Cassette Thetford

Information générale

Spécifications de la cassette C-200 CW aftermarket

Une manette de commande manuelle permet d'actionner le clapet.

Un réservoir d'eau est intégré dans la toilette, le rinçage s'effectue en actionnant une pompe manuelle.

Important: Nous vous conseillons de confier l'intégration de votre toilette Thetford Cassette à un revendeur agréé.

La Cassette C-200 Thetford est une toilette semi-portable qui s'intègre dans le coin douche de la caravane ou du camping-car.

Il est possible d'adapter la toilette C-200 sur un bac à douche spécialement conçu (sur-élevé) à cet effet. La Cassette C-200 peut également être intégrée dans une caravane non pourvue de bac de douche.

Particularités de l'installation

1. Il est nécessaire que le coin douche ait une largeur minimale de 500 mm et une profondeur minimale de 500 mm calculée à partir de la cloison arrière, afin de laisser suffisamment d'espace pour relever le siège, soit 822 mm. en hauteur. Une découpe est aménagée à l'arrière, à la hauteur du sol pour le passage du conduit de chauffage Ø 65 mm, du conduit d'eau Ø 16 mm (3x) et du câble électrique Ø 8 mm (2x). Nous vous conseillons d'utiliser le plénum (manchon) fourni pour le passage du conduit de chauffage (voir fig. 2).
2. Si la toilette se trouve près du passage de roue, respectez une distance minimale de 20 mm entre la baguette de moulure de celui-ci et l'orifice à percer. Si la toilette se trouve à l'arrière de la caravane, la distance entre l'orifice à percer et la cloison arrière de la caravane sera également de 20 mm (voir fig. 5 et 6).
3. La présence d'une cloison arrière verticale est impérative pour le montage de la toilette. Sa hauteur minimale doit être au minimum de 728 mm.
4. L'épaisseur de la cloison de votre véhicule doit être idéalement comprise entre 24 et 46 mm. Si l'épaisseur de la paroi de la caravane est supérieure à 40 mm, le joint du petit portillon doit être changé. (contacter Thetford). Vous placerez un cadre en bois ou des bandes en aluminium de 3 mm d'épaisseur dans la cloison sur le pourtour de la grande embrasure pour une meilleure rigidité des fixations de la porte. Vous collerez ce cadre dans la grande embrasure pour une meilleure fixation (voir fig. 12).
5. Thetford conseille d'orienter les charnières du portillon vers l'avant du véhicule (sens de la marche).
6. Consultez votre concessionnaire de caravane avant d'effectuer la découpe de la cloison, afin d'éviter tout dommage.

Conseils pratiques

- Pour faciliter l'installation, des illustrations destinées à la réalisation des gabarits sont fournies.
- Les instructions de montage doivent être suivies à la lettre
- Les outils suivants sont nécessaires:
 - une perceuse (électrique) et des mèches de 3 et 8 mm
 - * une scie électrique
 - * tournevis Philips no. 2 (cruciforme)
 - * règle
 - * crayon feutre
 - * lunettes de protection
 - * joint mastic (butyl)

Le panneau issu de la découpe pratiquée dans la paroi extérieure du véhicule sera utilisé comme panneau de porte. Il ne faut donc pas couper ni percer ce panneau, en dehors des opérations indiquées dans les instructions.

Instructions d' installation

La toilette ne peut être montée que contre une cloison arrière verticale.

1. Retirer la toilette de l'emballage.
 2. Retirer le sachet des pièces. Celui-ci renferme les instructions d'installation et le bouchon du bras de vidange.
 3. Commencez par lire attentivement le mode d'emploi pour vous familiariser avec les noms des différentes pièces.
 4. Soulevez la patte de verrouillage jaune et retirez le réservoir à matières (voir fig. 3).
 5. Retirez le bac de douche éventuellement présent, ou alors adaptez-le de sorte à y intégrer la C-200 CW.
 6. Placez la toilette au bon endroit et relevez le siège pour contrôler la hauteur de mouvement nécessaire. Reportez au crayon les contours de la toilette sur la cloison arrière. N'oubliez pas de prendre en compte l'écrasement du revêtement de sol sous le poids de l'utilisateur. Un conseil: asseyez-vous sur la toilette quand vous en dessinez les contours. Retirez la toilette.
 7. Placez le gabarit no. 1 sur les contours tracés.
 8. De l'intérieur de la caravane, percez dans la cloison quatre trous de 3 mm de diamètre. Les positions sont indiquées sur le gabarit (voir fig. 4). Enlevez le gabarit (gabarit de la grande porte).
 9. Placez le gabarit no. 2 contre la cloison extérieure de la caravane et maintenez-le en place en introduisant deux vis dans les orifices préforés. Le gabarit no. 2 vous servira à contrôler les 20 mm d'espacement minimum requis (mesuré depuis le passage de roue ou la baguette de moulure de la cloison arrière et l'ouverture du portillon) (voir fig. 5 et 6).
 10. Remplacez le gabarit no. 2 par le gabarit no. 3 et reportez les contours au crayon pour indiquer la ligne de découpe (voir fig. 7).
 11. Placez le gabarit no. 6 contre la cloison extérieure de la caravane et maintenez-le en place en introduisant deux vis dans les orifices préfores. Le gabarit 6 vous servira à contrôler l'espace qu'occupera le petit portillon (voir fig. 8).
 12. Remplacez le gabarit no. 6 par le gabarit no. 5 et reportez le contours au crayon pour indiquer la ligne de découpe (voir fig. 9).
 13. Enlevez les gabarits no. 3 et 5. Apposez une bande adhésive de protection de part et d'autre des lignes de découpe pour protéger la cloison.
 14. Percez un trou de 8 mm de diamètre à l'intérieur des deux lignes de découpe (en dessous), afin de vous permettre d'insérer la scie (voir fig. 10).
 15. Découpez à la scie électrique. Effectuez une bonne découpe verticale (voir fig. 11).
 16. Vérifiez la bonne adaptation de chaque cadre dans les ouvertures pratiquées.
 17. Fabriquez un cadre en bois. Celui-ci sera placé dans la cloison sur le pourtour de la grande embrasure découpée pour renforcer les fixations du portillon (voir fig. 12). Collez également le cadre pour une meilleure fixation (voir fig.13).
 18. En vous servant du gabarit no. 4A ou 4B selon que le portillon s'ouvre sur la droite ou sur la gauche, adaptez les dimensions du panneau découpé dans la cloison en fonction de l'embrasure de la porte. Veillez à faire coïncider les rayures décoratives de la caravane et du panneau de porte (voir fig. 14).
 19. Injectez un cordon de mastic dans la rainure du battant du portillon (voir fig. 15). Positionnez le panneau dans le battant. Emboîter les clips sur le cadre de porte. Assurez-vous que les 2 clips, comme indiqué par les flèches (voir fig.16), sont bien fixés sur les deux emplacements extérieurs du cadre. Emboîter le cadre de coupe dans l'ouvrant. Prendre l'encadrement de porte et injectez un cordon de mastic dans la rainure intérieure (voir fig. 17) avant de le placer dans l'ouverture percée dans la paroi du véhicule. Fixez l'encadrement de porte dans la paroi du véhicule à l'aide des 9 vis fournies (4.2 x 12.5 mm).
 20. Poussez la toilette au bon endroit, puis fixez en serrant les 4 vis (4.5 x 55 mm) au sol.
 21. Installez le bac de douche adapté, ou un nouveau bac.
 22. Placez la toilette.
 23. En procédant de l'extérieur, bouchez au mastic l'espace entre la porte et la toilette. Opérez de même pour les fentes entre la toilette et les cloisons latérales, entre la toilette et la cloison arrière et entre la toilette et le bac de douche (ou sol), (voir fig.18 et 19).
 24. Avant de fixer le petit portillon à l'extérieur du véhicule, injectez du mastic entre celui-ci et la cloison du véhicule. Fixer le petit portillon à l'aide des vis (4 x 35 mm) fournies (voir fig. 20).
-

Thetford Cassette C-200 CW

Algemene informatie

Cassette specificatie

Belangrijk: Wij adviseren u, uw Thetford Cassette toilet door uw dealer te laten inbouwen.

De Thetford Cassette C-200 is een semi draagbaar, in de badkamer geïntegreerd toilet voor caravan en kampeerauto. Het C-200 CW Cassette toilet heeft een ingebouwde spoelwatertank. Spoeling geschiedt met behulp van een handpomp.

Wij adviseren bij de installatie gebruik te maken van de lekrand van het toilet. Hieronder kan de douchebak met opstaande kant aangesloten worden. Dit voorkomt lekkage tijdens gebruik van douche. De Cassette C-200 CW kan ook in een voertuig zonder douchebak ingebouwd worden.

Installatie bijzonderheden

1. De badkamer moet een minimale breedte van 500 mm hebben. De minimaal benodigde vloerdiepte gerekend vanaf de achterwand is 500 mm. In verband met het rechtop kunnen zetten van toiletbril met deksel, moet de vrije hoogte minimaal 822 mm zijn. Op vloerhoogte is aan de achterzijde van het toilet een ruimte uitgespaard voor het doorvoeren van een eventuele verwarmingsleiding (Ø 65 mm), waterleiding (Ø 16 mm, 3x) en elektriciteitsleiding (Ø 8 mm, 2x). Voor het doorvoeren van de verwarmingsleiding adviseren wij gebruik te maken van het bijgeleverde luchtkanaal (plenum genaamd; zie tek. 2).
2. Als het toilet zich bij een wielkast bevindt, moet er minimaal 20 mm ruimte zijn tussen de sierlijst van de wielkast en het te maken gat. Bevindt het toilet zich achter in het voertuig, dan is de minimaal benodigde afstand tussen het te maken gat in de zijwand en de achterwand van het voertuig eveneens 20 mm (zie tek. 5 + 6).
3. Er moet een verticale achterwand aanwezig zijn waartegen het toilet gemonteerd kan worden. De minimale benodigde hoogte van de achterwand is 728 mm.
4. Om het C-200 CW Cassette toilet te kunnen inbouwen moet de wanddikte van het voertuig tussen de 24 en 46 mm zijn. Voor wanden dikker dan 40 mm, verplaats afdichtingsring van de watervuldeur (raadpleeg Thetford). Voor een stevige bevestiging van de deur, moet een houten raamwerk of een raamwerk van aluminium strips van 3 mm dikte in de wand rondom de deuropening gebracht worden. Ter extra versteviging wordt het raamwerk in de wand rondom de deuropening gelijmd (zie tek. nr. 12).
5. Thetford adviseert om de toegangsdeur tot de afvaltank in de rijrichting te laten scharnieren.
6. Raadpleeg uw dealer m.b.t. de uitsnede in de wand van het voertuig zodat er geen schade kan ontstaan.

Handige tips

- Om de inbouw te vergemakkelijken zijn er tekeningen bijgevoegd om sjablonen te maken.
- De inbouw instructies moeten nauwkeurig opgevolgd worden. Lees voordat u begint deze instructies eerst aandachtig door.
- Benodigd gereedschap:
 - * elektrische boor
 - * 3 en 8 mm boortjes
 - * decoupeerzaag
 - * kruiskop-schroevendraaier nr. 2
 - * priem
 - * beschermingsbril
 - * viltstift
 - * butylkit
 - * beschermingstape

De uitsnede uit de wand van het voertuig wordt gebruikt als deurpaneel; zaag of boor daarom alleen daar, waar dit in de instructie is aangegeven.

Installatie instructies

Het toilet kan alleen gemonteerd worden tegen een verticale achterwand.

1. Neem het toilet uit de doos.
 2. Neem het plastic zakje met de losse onderdelen uit de doos. In dit zakje vindt u o.a. de gebruiksaanwijzing en de dop van de schenktuit van de afvaltank.
 3. Lees eerst de gebruiksaanwijzing goed door om vertrouwd te raken met de namen van de verschillende onderdelen.
 4. Trek de gele vasthoudklem omhoog en verwijder de afvaltank uit het toilet (zie tek. 3).
 5. Verwijder indien nodig de douchebak, of pas deze zodanig aan dat de Cassette C-200 erin past.
 6. Plaats het toilet op de juiste plaats en de deksel omhoog om de benodigde verticale ruimte te controleren. Teken de omtrek van het toilet met potlood op de achterwand. In geval er vloerbedekking aanwezig is: houd er rekening mee dat vloerbedekking indrukt wanneer men op het toilet plaats neemt. (Tip: ga op het toilet zitten tijdens het aftekenen van de contouren.)
Verwijder vervolgens het toilet.
 7. Plaats sjabloon nr. 1 over de getekende contouren van het toilet.
 8. Boor vanuit de binnenkant van het voertuig vier gaten met een diameter van 3 mm door de wand van het voertuig. De boorposities worden aangegeven door het sjabloon (zie tek. 4). Verwijder nu het sjabloon. (Sjabloon voor de grote deur.)
 9. Plaats sjabloon nr. 2 aan de buitenkant van het voertuig met behulp van 2 schroeven in de voorgeboorde gaten. Sjabloon nr. 2 dient ervoor om de 20 mm afstand vanaf sierlijst wielkast / achterwand voertuig tot opening te controleren (zie tek.5+6).
 10. Vervang hierna sjabloon nr. 2 door nr. 3 en omlijn sjabloon nr. 3 met een stift om zo de snijlijn aan te geven (zie tek. 7).
 11. Plaats het sjabloon nr. 6 aan de buitenzijde van het voertuig met behulp van 2 schroeven in de voorgeboorde gaten. Sjabloon nr. 6 dient ervoor om de ruimte te controleren voor het vulluikje van de spoelwatertank (zie tek. 8).
 12. Vervang sjabloon nr. 6 door sjabloon nr. 5 en omlijn deze met een stift om zo de snijlijn aan te geven (zie tek. 9).
 13. Verwijder sjabloon nr. 3 en nr. 5 en plak beschermingstape aan de binnen- en buitenkant van de snijlijnen om krassen door de decoupeerzaag te voorkomen.
 14. Boor een gat, 8 mm diameter, aan de binnenkant van beide snijlijnen (onderaan) om de zaag in te stellen (zie tek. 10).
 15. Maak de uitsneden met een decoupeerzaag. Zorg ervoor dat het uitzagen loodrecht geschiedt (zie tek. 11).
 16. Controleer of beide frames in de openingen passen.
 17. Maak het raamwerk voor een stevige bevestiging van de deur. Het raamwerk wordt als versterking in de wand rondom de grote deuropening gebracht (zie tek. 12).
Lijm het raamwerk in, ter extra versterking (zie tek.13).
 18. Maak nu het uit de wand van het voertuig uitgezaagde paneel op maat met behulp van sjabloon nr. 4 A of 4 B. Pas op: gebruik het juiste sjabloon! Het te gebruiken sjabloon wordt bepaald door het rechts- of linksom draaien van de deur. Zorg ervoor dat eventuele decoratiestrepes op het paneel gelijk lopen met die van het voertuig (zie tek. 14).
 19. Vul de groef in de buitendeur met kit en plaats het paneel in de buitendeur (zie tek. 15). Druk de clips in het binnenframe van de buitendeur, zorg ervoor dat de twee clips welke zijn aangegeven met een pijl in de juiste rib worden aangebracht (zie tek. 16). Druk hierna het frame in de buitendeur. Vul hierna de groef van het frame wat in de opening geplaatst wordt met kit (zie tek. 17). Plaats de complete deur tegen de buitenwand van het voertuig en bevestig de deur met 9 schroeven (4.2 x 12.5 mm).
 20. Plaats het toilet in de juiste positie en schroef het toilet met 4 schroeven (4.5 x 55) vast op de vloer.
 21. Installeer de aangepaste of nieuwe douchebak.
 22. Kit de ruimte tussen de deur en het toilet vanaf buitenaf dicht.
Kit eveneens de spleten tussen toilet en zijwanden, tussen toilet en achterwand en tussen toilet en douchebak (of vloer) dicht (zie tek. 18 + 19).
 23. Voordat u het watervulluikje plaatst dient u eerst de ruimte tussen het luikje en de caravanwand af te kitten. Gebruik (4 x 35 mm) schroeven om het luikje te plaatsen (zie tek. 20). Het toilet is nu geïnstalleerd.
-

Thetford Cassette C-200 CW

Allmän information

Specifikation C-200 CW aftermarket

Ventilbladet öppnas och stängs manuellt med ett handtag. Toaletten har en inbyggd vattentank och spolras med en handpump.

VIKTIGT Vi rekommenderar att låta återförsäljaren installera Thetford Cassette.

Thetford Cassette C-200 är ett toalettsystem för husvagnar och husbilar.

Vi rekommenderar att svetsfogen runt toalettens underkant används till att fästa in duschkaret.

Duschkaret med uppåtvand kant kan monteras under svetsfogen för att förhindra läckage när duschen används. Cassette C-200 kan även installeras i husvagn utan duschkar.

Installationsanvisning

1. Badrummet måste ha en bredd på minst 500 mm, och golvet måste vara minst 500 mm djupt räknat från bakväggen. Den fria höjden måste vara 822 mm för att sittringen skall kunna fällas upp. Baktill finns en öppning i golvnivå för en värmeledning med \varnothing 65 mm, tre vattenledningar med \varnothing 16 mm och två elledningar med \varnothing 8 mm. Vi rekommenderar att luftkanalen används för indragning av värmeledningen (luftvärmesystemet) (se ritning 2).
2. Om toaletten är nära hjulhuset måste avståndet mellan hjulhuset och det hål som skall göras vara minst 20 mm. Om toaletten finns baktill i husvagnen, måste även avståndet det hål som skall göras och husvagnens bakvägg vara 20 mm (se ritningarna 5 och 6).
3. Toaletten måste monteras mot en vertikal yttervägg. Den måste vara minst 728 mm hög.
4. Husvagns- eller husbilsväggens tjocklek måste vara mellan 24 och 46 mm. När husvagns väggen är tjockare än 40 mm, måste O-ring bytas ut (kontakta Thetford). En träram eller en 3 mm aluminiumlist måste sättas in runt öppningen så att luckan kan monteras stabilt. Ramen limmas på väggen runt dörroppningen som extra förstärkning (se ritning 12).
5. Thetford rekommenderar att den stora luckan hängs upp med gångjärnen i körriktningen.
6. Kontakta husvagnsåterförsäljaren när det gäller urtaget i husvagnsväggen för att undvika eventuella skador.

Praktiska tips

- För att underlätta installationen har vi bifogat ritningar så att man kan göra mallar.
- Installationsanvisningarna måste följas noga.
- Verktyg som behövs:
 - * elektrisk borr
 - * 3 och 8 mm borr
 - * elektrisk såg
 - * krysskruvmejsel nr 2
 - * pryl
 - * skyddsglasögon
 - * märkpenna
 - * tätningssmassa

Urtaget i husvagnsväggen används som dörrpanel, såga eller borra därför endast enligt ritningarna.

Installationsanvisningar

Toaletten kan endast monteras mot en vertikal yttervägg.

1. Ta ut toaletten ur lådan.
2. Ta ut plastpåsen med de lösa delarna. I denna påse finns även bruksanvisningen och locket till tömningsröret.
3. Läs först bruksanvisningen noga för att göra dig förtrogen med de olika delarnas benämningar.
4. Lyft upp den gula spärren och ta ut avfallstanken (se ritning 3).
5. Ta bort duschkaret, om det är användbart, eller justera det så att C-200 CW kan passas in.
6. Placera toaletten på rätt plats och kontrollera att toalettlocket går att öppna helt. Märk ut toalettens kontur på bakväggen med en penna. Om det finns en matta får man tänka på att den pressas ihop när någon sitter på toaletten. (Tips: Sitt på toaletten när Du märker ut konturen.) Ta bort toaletten.
7. Placera mall nr 1 över toalettens kontur.
8. Borra fyra hål med 3 mm diameter från insidan på husvagnsväggen. Placeringarna framgår av mallen (se ritning 4). Ta bort mallen (mallen för den stora luckan) .
9. Sätt fast mall nr 2 på husvagnens utsida med två skruvar i de förborrade hålen. Mall nr 2 används för att kontrollera avståndet på 20 mm (från dekorlist på husvagnens sida/hjulhuset till öppningen) (se ritning 5 och 6).
10. Byt ut mall nr 2 mot mall nr 3 och dra konturen runt den med en märkpenna för att ange skärlinjen (se ritning nr 7).
11. Sätt fast mall nr 6 på husvagnens utsidan med hjälp av två skruvar i de förborrade hålen. Mall nr 6 används för att kontrollera utrymmet för den lilla dörren (se ritning 8).
12. Byt ut mall nr 6 mot mall nr 5 och rita in mall nr 5 med en märkpenna för att ange skärlinjen (se ritning 9).
13. Ta bort mall nr 3 och nr 5 och fäst maskeringstejp på inner- och yttersidan av skärlinjerna.
14. Borra ett hål på 8 mm diameter på insidan av skärlinjen (undertill) så att man kan sticka in sågen (se ritning 10).
15. Gör urtaget med en elektrisk såg. Se till att sågningen blir alideles rak (se ritning 11).
16. Kontrollera att båda dörrarna passar in i öppningarna.
17. Gör den träram som skall placeras runt den stora dörröppningen för att förstärka väggen och fästa in dörren (se ritning 12). Ramen limmas för extra stadga (se ritning 13).
18. Tiliverka ett dörrblad av den utsågade panelen från husvagnsväggen med hjälp av mall 4A eller 4B, beroende på om dörren är höger- eller vänsterupphängd. Se till att dekoren på panelen stämmer överens med den som finns på husvagnen (se ritning 14).
19. Fyll skåran i ytterdörren med tätningssmassa (15). Montera clipsen på den inre fästramen, notera placeringen av de två clips som är märkta med pilar (se ritning 16). Montera därefter den inre ramen i den yttre. Fyll i skåran i ramen som skall placeras i öppningen (=3) med tätningssmassa (se ritning 17), placera den kompletta dörren mot husvagnens yttervägg och sätt fäst den med 9 plåtskruvar (4,2 x 12,5 mm).
20. Placera toaletten som den skall stå och skruva fast den i golvet med fyra skruvar (4,5 x 55 mm).
21. Montera det anpassade eller nya duschkaret.
22. Installera toaletten.
23. Täta utrymmet mellan dörr och toalett från utsidan. Täta även springorna mellan toalett och sidoväggar, mellan toalett och bakvägg samt mellan toalett och duschkar (eller golv). (Se ritningarna 18 och 19).
24. Innan den lilla dörren satts in, använd tätningssmassa mellan dörr och husvagnsvägg. Använd skruvar (4 x 35 mm) för att sätta fast dörren. (Se ritning 20).

Thetford C-200 CW Cassette

Informazioni generali

Caratteristiche tecniche aftermarket della Cassetta C-200 CW

La paletta della valvola può essere azionata manualmente tramite una maniglia. La toilette è dotata di un serbatoio d'acqua incorporato; il risciacquo avviene mediante una pompa a mano.

Importante: Si raccomanda al cliente di far installare la toilette della Cassetta Thetford da un rivenditore autorizzato.

La Cassetta Thetford C-200 è una toilette semifissa da integrare nel bagno di caravans e campers. Si consiglia di utilizzare il cordone di saldatura attorno alla base della toilette per trattenere il piatto doccia. Effettuare il raccordo del piatto doccia con bordi rialzati sotto tale cordone in modo da evitare qualsiasi perdita quando si utilizza la doccia. La Cassetta C-200 può essere anche installata in un caravan sprovvista di piatto doccia.

Informazioni per l'installazione

1. La larghezza e la profondità del bagno non devono essere inferiori a 500 mm, calcolate partendo dalla parete posteriore. Il sedile della toilette richiede un'altezza libera di 822 mm. Nella parte posteriore, all'altezza del pavimento, si trova un'apertura per il cavo di riscaldamento di (65 mm), per tre linee di alimentazione dell'acqua di (16 mm) e per due conduttori elettrici di (8 mm). Si consiglia di far passare il cavo di riscaldamento attraverso il condotto dell'aria (vedi diagramma n. 2).
2. Se la toilette si trova vicino al passaruota, la distanza tra il rivestimento del passaruota e il foro da praticare deve essere almeno di 20 mm. Se la toilette si trova nella parte posteriore del caravan, la distanza tra il foro da praticare e la parete posteriore del caravan deve ugualmente essere di 20 mm (vedi diagramma n. 5 e 6).
3. Installare la toilette solo contro una parete posteriore perfettamente verticale. L'altezza minima della parete posteriore deve essere di 728 mm.
4. Le pareti del caravan o del camper devono avere uno spessore compreso fra 24 e 26 mm. Se la parete del caravan è più spesso di 40 mm, la guarnizione del portello per il riempimento d'acqua deve essere sostituita (contattare la Thetford). Montare un controtelaio di legno oppure profili di alluminio di 3 mm. attorno al vano dello sportellino grande in modo che lo sportellino stesso possa essere saldamente fissato. Incollare il controtelaio sulla parete attorno al vano dello sportellino grande per aumentarne la solidità (vedi diagramma n.12).
5. Thetford consiglia di installare lo sportellino grande mantenendone l'apertura nel senso di marcia.
6. Al fine di evitare qualsiasi danno, consultare il rivenditore di caravans per l'apertura da praticare nella parete del vostro autoveicolo.

Consigli utili

- Per facilitare l'installazione sono presenti i disegni necessari per la preparazione delle sagome di lavorazione.
- Le istruzioni di montaggio devono essere seguite scrupolosamente.
- Attrezzi richiesti:
 - * un trapano elettrico
 - * punte di 3 mm e 8 mm
 - * una sega elettrica
 - * una cacciavite Philips n. 2
 - * un punteruolo
 - * occhiali di protezione
 - * un pennarello
 - * silicone butilico

La parte ritagliata dalla parete del caravan per lo sportellino grande servirà come pannello dello sportellino; segare o perforare solo nei punti indicati dalle istruzioni.

Istruzioni di montaggio

La toilette può essere montata solo contro una parete posteriore perfettamente verticale.

1. Estrarre la toilette dalla scatola.
2. Togliere il sacchetto di plastica contenente le parti, le istruzioni d'uso e il tappo di dosaggio.
3. Leggere le istruzioni per prendere conoscenza dei nomi delle varie parti.
4. Spingere il supporto di bloccaggio giallo verso l'alto e togliere il serbatoio di scarico (vedi diagramma n. 3).
5. Togliere il piatto doccia, se presente, oppure risistemarlo per permettere il montaggio della Cassetta C-200 CW.
6. Posizionare correttamente la toilette e sollevare il sedile per verificarne l'ingombro verticale. Con una matita, tracciare il contorno della toilette sulla parete posteriore. Se il pavimento è rivestito, ricordarsi che il rivestimento si abbasserà sotto il peso della persona seduta sulla toilette (Consiglio: sedere sulla toilette quando si traccia il contorno). Togliere la toilette.
7. Mettere la sagoma n. 1 sul contorno della toilette.
8. Praticare quattro fori del diametro di 3 mm nella parete interna del caravan. Individuare l'esatta posizione dove forare servendosi della sagoma (vedi diagramma n. 4). Togliere la sagoma (sagoma per lo sportellino grande.)
9. Fissare la sagoma n. 2 all'esterno del caravan introducendo 2 viti nei fori precedentemente praticati. Utilizzare la sagoma n. 2 per assicurarsi che la distanza di 20 mm venga rispettata (dal rivestimento della parete posteriore del caravan/dal rivestimento del passaruota fino all'apertura (vedi diagramma n. 5 e 6).
10. Sostituire la sagoma n. 2 con la n. 3 e tracciare il contorno della sagoma n. 3 con un pennarello per evidenziarne la linea di taglio (vedi diagramma n. 7).
11. Fissare la sagoma n. 6 all'esterno del caravan introducendo 2 viti nei fori precedentemente praticati. La sagoma n. 6 serve a regolare lo spazio dello sportellino piccolo (vedi diagramma n. 8).
12. Sostituire la sagoma n. 6 con la n. 5 e tracciare il contorno della sagoma n. 5 con un pennarello per evidenziarne la linea di taglio (vedi diagramma n. 9).
13. Togliere le sagoma n. 3 e n. 5 e applicare del nastro adesivo di protezione all'interno e all'esterno delle linee di taglio.
14. Praticare un foro del diametro di 8 mm all'interno delle linee di taglio (in fondo) per potervi inserire la lama della sega (vedi diagramma n.10).
15. Eseguire le aperture utilizzando una sega elettrica. Assicurarsi che il taglio sia perfettamente diritto (vedi diagramma n. 11) .
16. Controllare che gli sportellini si adattino perfettamente alle aperture.
17. Realizzare il controtelaio in legno, che sarà montato attorno al vano dello sportellino grande per rafforzare la parete e per fissare lo sportellino stesso (vedi diagramma n. 12). Il controtelaio viene incollato in modo da aumentarne la solidità (vedi diagramma n. 13).
18. A questo punto, per poter montare il profilo, tagliare il pannello dalla parete del caravan utilizzando la sagoma n. 4A oppure 4B, a seconda che lo sportellino venga incernierato a destra o a sinistra. Assicurarsi che le strisce decorative sul pannello siano allineate con quelle del caravan (vedi diagramma n. 14).
19. Riempire la scanalatura del profilo esterno con del silicone (vedi diagramma n. 15) e installare quindi il pannello nel profilo stesso. Fissare i fermagli al profilo interno, assicurarsi che i due fermagli con la freccia siano montati in questo punto (vedi diagramma n. 16) e di seguito, premere il profilo interno nel profilo esterno. Riempire la scanalatura del profilo da inserire nell'apertura con del silicone (vedi diagramma n. 17), posizionare il gruppo completo dello sportellino sulla parete esterna del caravan e quindi fissare lo sportellino con 9 viti per lamiera (4,2 x 12,5 mm).
20. Springere la toilette nella posizione corretta e fissarla al pavimento servendosi di 4 viti (4,5 x 55 mm).
21. Montare il piatto doccia adattato o quello nuovo.
22. Installare la toilette.
23. Sigillare le fessure tra la toilette e lo sportellino dall'esterno. Inoltre, sigillare le fessure fra la toilette e le pareti laterali, fra la toilette e la parete posteriore e fra la toilette e il piatto doccia (o il pavimento) (vedi diagramma n. 18 e 19).
24. Installare lo sportellino piccolo utilizzando viti 4 x 35 mm. dopo aver applicato del sigillante fra lo sportellino stesso e la parete del caravan (vedi diagramma n. 20).

Thetford BV

Nijverheidsweg 29
Postbus 169
4870 AD Etten-Leur
Nederland
T: +31 (0)76-5042200
F: +31 (0)76-5042300
E: info@thetford.eu

Thetford S.A.R.L.

Bâtiment Le Californie
11, Rue Rosa Luxembourg
BP 40204 Eragny sur Oise
95614 Cergy PONTOISE Cedex
France
T: +33 (0)1.30375823
F: +33 (0)1.30379767
E: infof@thetford.eu

Thetford GmbH

Schallbruch 14
D-42781 Haan
Deutschland
T: +49 (0)2129-94250
F: +49 (0)2129-942525
E: infod@thetford.eu

Thetford BV

Repres. Office Scandinavia
Hönekullavägen 13
43544 Mölnlycke
Sverige
T: +46 (0)31-3363580
F: +46 (0)31-448570
E: infos@thetford.eu

Thetford Ltd.

Unit 19,
Parkwood Industrial Estate
Oakham Drive
Sheffield, South Yorkshire
S3 9QX, England
T: +44 (0)114-2738157
F: +44 (0)114-2753094
E: infofb@thetford.eu

Thetford Italy c/o Tecma s.r.l.

Via Flaminia
Loc. Castel delle Formiche
05030 Otricoli (TR)
Italia
T: +39 (0)744-709071
F: +39 (0)744-719833
E: infoi@thetford.eu

Thetford is not responsible for printing errors and reserves the right to make changes to product specifications without notice.

www.thetford.eu