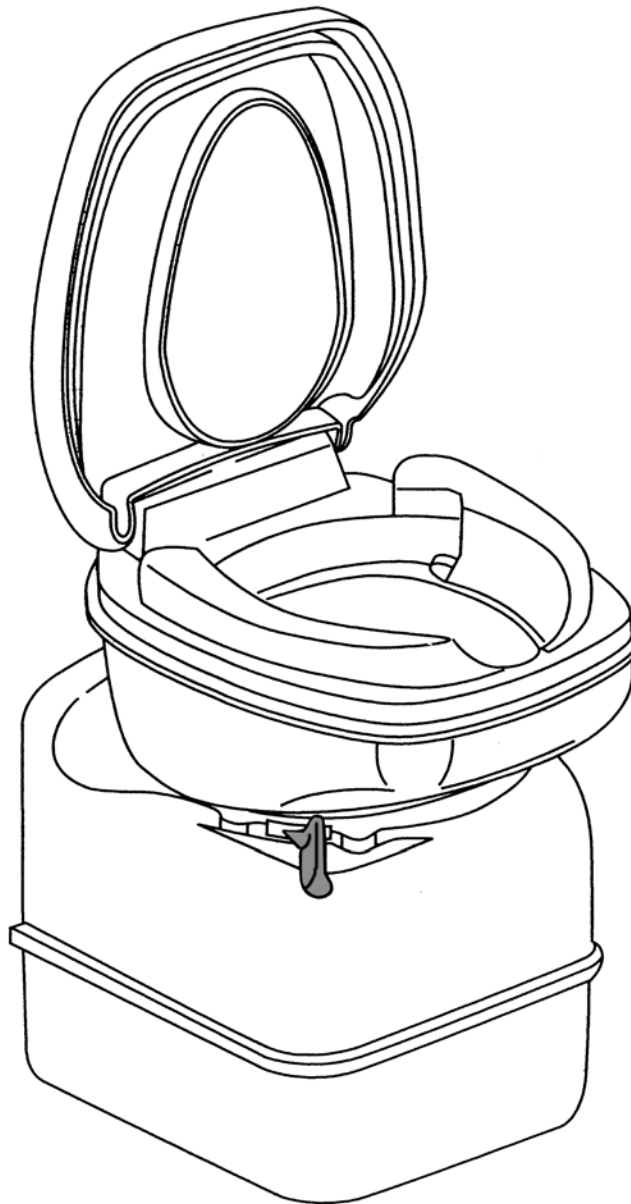


THETFORD

CASSETTE

www.thetford.eu

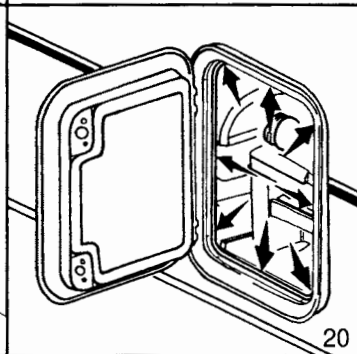
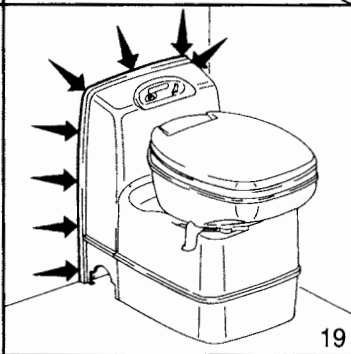
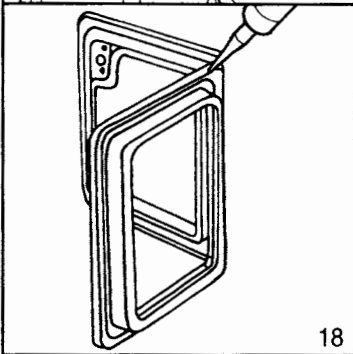
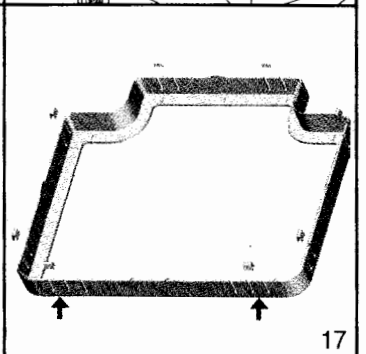
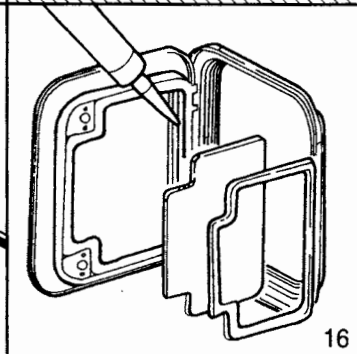
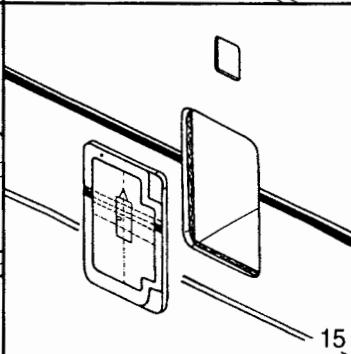
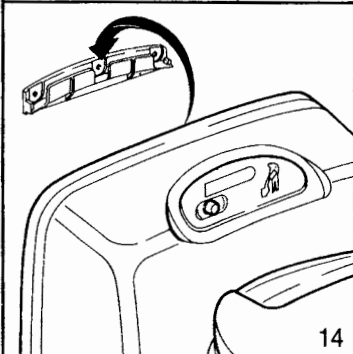
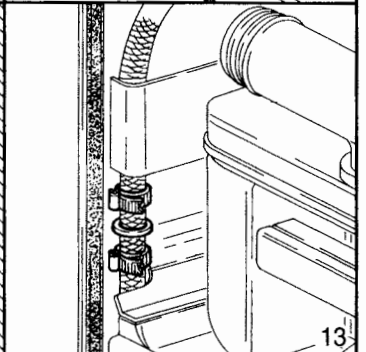
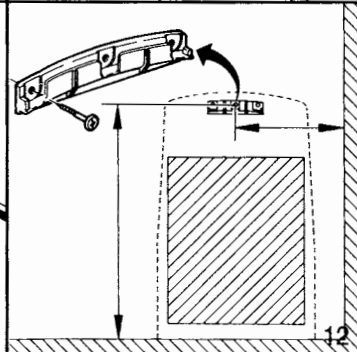
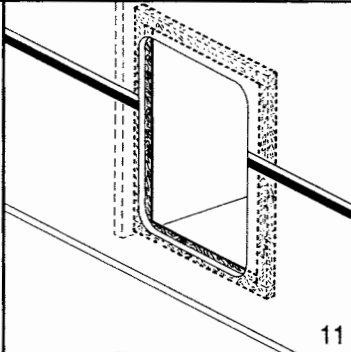
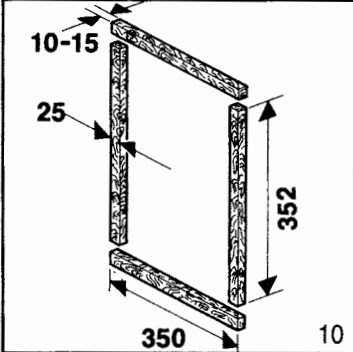
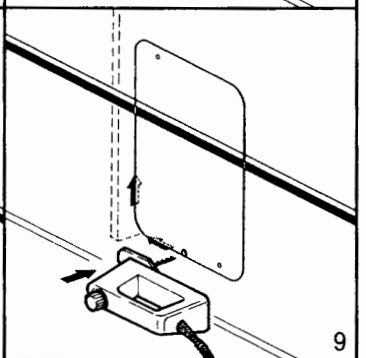
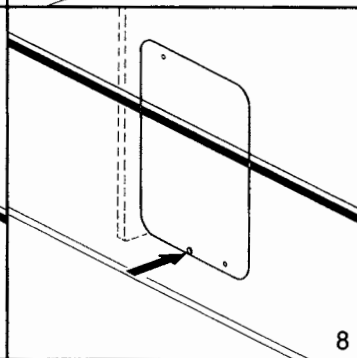
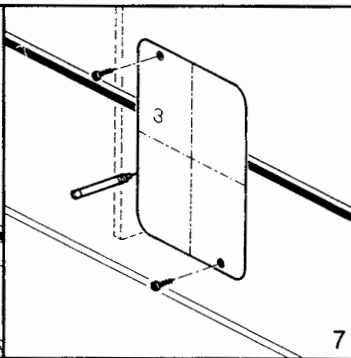
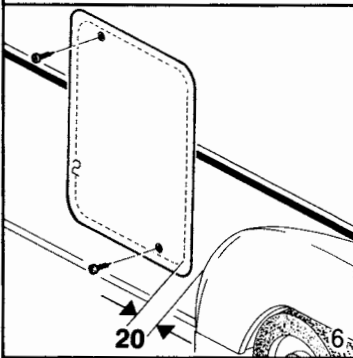
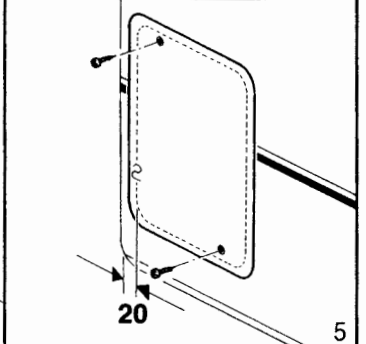
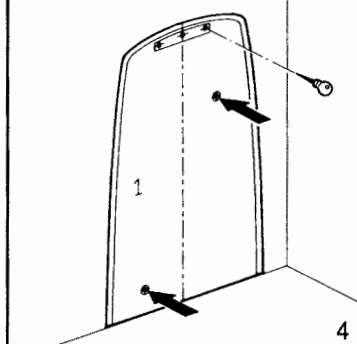
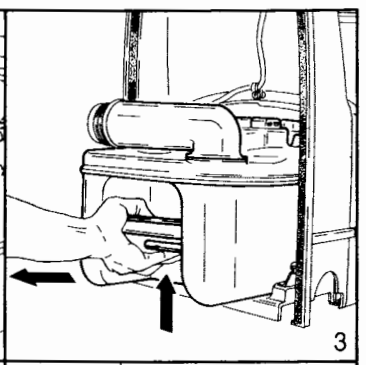
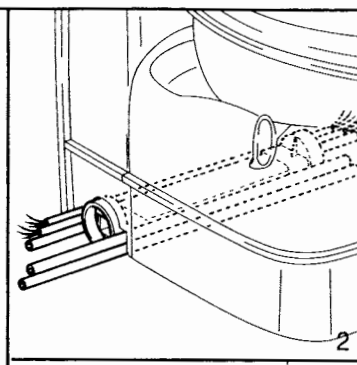
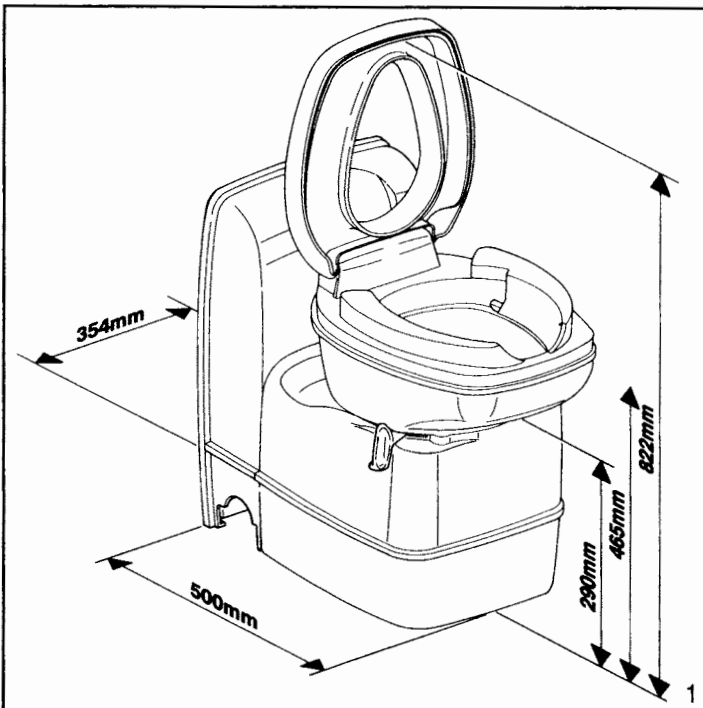


C-200 CS D3

GB INSTALLATION INSTRUCTIONS
D EINBAU ANLEITUNG

F INSTRUCTIONS POUR L'INSTALLATION
NL INBOUW INSTRUCTIES

S INSTALLATIONSANVISNINGAR
I INSTRUZIONI PER L'INSTALLAZIONE



Thetford C-200 CS Cassette

General information

C-200 CS Cassette aftermarket specification

The valve blade is operated manually using a handle.

Important: We recommend that you have the Thetford Cassette toilet installed by a dealer.

The Thetford C-200 Cassette is a semi-portable toilet for caravans and campers which is integrated in the bathroom. The C-200 CS Cassette toilet is connected to the water supply system of the vehicle and flushing is done by means of a magnetic valve (1 2V).

We recommend that the welding seam around the base of the toilet is used to trap the shower tray. The shower tray with upstanding surround can be connected below this welding seam to prevent leaks when the shower is used. The C-200 Cassette can also be installed in a caravan without a shower tray.

Installation details

1. The bathroom must be a minimum of 500 mm wide and the floor must be at least 500 mm deep, calculated from the rear wall. To allow for the toilet seat, the clearance height must be 822 mm. At the back there is an opening at floor level for a (Ø 65 mm heating cable, three (Ø 16 mm water supply lines and two (Ø 8 mm electric leads. We recommend that the air duct (plenum) is used to lead through the heating cable. (See drawing 2)
2. If the toilet is near the wheel housing, the distance between the housing trim and the hole to be made must be at least 20 mm. If the toilet is at the back of the caravan, the distance between the hole to be made and the caravan's rear wall must also be 20 mm. (See drawings 5 + 6)
3. The toilet must be mounted against a vertical rear wall.
4. A wooden frame or a frame of 3 mm aluminium strips must be placed around the doorway so that the door can be securely attached. The frame is glued to the wall around the doorway for additional strength. (See drawing 10)
5. Thetford recommends that the door should hinge in the direction of travel.
6. Consult your caravan dealer in respect of the cut out in the caravan wall, in order to prevent any damage.
7. The C-200 CS requires a 1 2V (DC) supply through a battery or transformer (min. 5 Amp.).
8. In order to get a good flush the inlet tube of the toilet should have following requirements:
 - A minimum pressure of 0.5 bar
 - A minimum flow of 6L/min
9. Some vehicles are equipped with waterpumps supplying high waterpressure which can result in having an overflushing problem. It is possible to use the flow restrictor supplied with the toilet (packed together with the screws) by installing it in the watertube at the connection level.

Useful tips

- To facilitate installation, drawings have been enclosed to make templates.
- The installation instructions must be followed precisely.
- Tools required:
 - * an electric drill
 - * 3 and 8 mm bits
 - * an electric saw
 - * a screwdriver with Philips head nr. 2
 - * an awl
 - * safety glasses
 - * a marker
 - * butyl sealant

The cut-out from the caravan wall is used as the door panel; only saw or drill in the places indicated in the instructions.

Installations instructions

The toilet can only be mounted against a vertical rear wall.

1. Remove the toilet from the box.
2. Remove the plastic bag containing the loose parts. The instructions for use and the spout cap are also in this bag.
3. First read the instructions for use to familiarise yourself with the names of the various parts.
4. Pull the yellow clip upwards and remove the holding tank. (See drawing 3)
5. Remove the fastening strip and screws under the holding tank.
6. Remove the shower tray, if applicable, or adjust this tray in such a way that the C-200 can be fitted in.
7. Put the toilet in the right place and lift the seat to check the vertical clearance. Draw the toilet's outline on the rear wall with a pencil. If there is any floor covering, bear in mind that this will be pressed down when someone sits on the toilet. (Tip: Sit on the toilet when you draw the outline.) Remove the toilet.
8. Place template number 1 over the outline of the toilet. Use the awl to mark the holes for the fastening strip. (Drawing 4)
9. Drill two holes with a diameter of 3 mm in the caravan wall from the inside of the caravan. The locations are shown by the template. Remove the template.
10. Fasten template number 2 to the outside of the caravan with 2 screws in the pre-drilled holes. Template 2 is used to check the 20 mm distance (from the trim rear wall caravan/wheel housing to the opening). (See drawing 5 + 6)
11. Replace template 2 with template 3 and outline template 3 using a marker to indicate the cutting line. (See drawing 7)
12. Remove template 3 and stick protective tape on the inside and outside of the cutting line.
13. Drill a hole with a diameter of 8 mm on the inside of the cutting line (at the bottom) to admit the saw. (See drawing 8)
14. Make the cut-out using an electric saw. Make sure that the cut is dead straight. (See drawing 9)
15. Check that the door frame fits in the opening.
16. Make the wooden frame which will be placed round the doorway to strengthen the wall and secure the door. (See drawing 10). The frame is glued in for additional strength. (See drawing 11)
17. Screw the fastening strip on the rear wall using 4 x 13 mm screws. (See drawing 12)
18. Install the adapted or new shower tray.
19. Before the C-200 CS toilet is installed, the electrical connection must be made first.

If the toilet is connected to a pressurised system:

The brown wire is positive

The blue wire is negative

Do not connect the black wire

Drawing 19A

Do not connect the black and white wire

If the toilet is connected to a water supply system that is not pressurised:

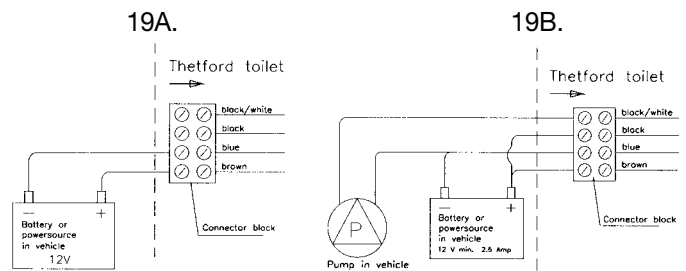
The brown wire is positive

The blue wire is negative

The black wire is positive

Drawing 19B

Black and white wire: to the + connection of the pump



20. Before installation, the toilet must first be connected to the water supply system. Use a hose bushing for this. (The inside diameter of the hose is 10 mm (3/8 inch). Fasten the hose with a hose clip. (See drawing 13)
21. Place the toilet in the correct position (See drawing 14) and screw the toilet on to the floor with 4 screws (4,5 x 55)
22. Now cut the sawn-out panel from the caravan wall to fit the door frame using template no. 4A or 4B, depending on whether the door is right-hand or left-hand hung. Make sure that the decorative stripes on the panel are in line with those on the caravan. (See drawing 15)
23. Fill the groove of the door outer with sealant. (16). Then position the panel in the door outer. Fix the clips to the door inner, make sure that the two clips with the arrow are mounted on this location (See diagram no.17), and then push the door inner into the door outer. Fill in the groove of the frame to be placed in the opening (=3) with sealant (See drawing 18), place the complete door against the outside wall of the caravan and fasten the door with 9 sheet- metal screws (4.2 x 12.5 mm.)
24. Seal the space between the door and the toilet from the outside. Also seal the gaps between the toilet and the side walls, between the toilet and the rear wall and between the toilet and the shower tray (or floor). (See drawings 19 + 20)

Thetford Cassette C-200 CS

Allgemeine Informationen

Produktangaben

C-200 CS aftermarket

Wichtig: Wir empfehlen Ihnen, die Thetford Cassette von Ihrem Händler einbauen zu lassen.

Die Thetford Cassette C-200 ist eine in den Sanitärbereich integrierte Toilette für Wohnwagen und Camper. Die C-200 CS Cassette Toilette wird an das Wassersystem des Fahrzeugs angeschlossen; Spülung findet mit Hilfe eines Magnetventils (12V) statt. Wir raten, den Tropfrand der Toilette zu benutzen. Darunter kann die Duschwanne mit senkrechter Kante angeschlossen werden. Das verhindert Leckagen beim Benutzen der Dusche. Die Cassette C-200 kann auch in einen Wohnwagen ohne Duschwanne eingebaut werden.

Angaben zur Installation

1. Der Sanitarbereich muß minimal 500 mm breit und - von der Rückwand aus gemessen - 500 mm tief sein. Im Hinblick auf die Toilettenbrille muß die lichte Höhe 822 mm betragen. In Fußbodenhöhe befindet sich an der Rückseite ein Durchlaß für das Heizungsrohr (Ø 65 mm), die Wasserleitung (Ø 16 mm, x 3) und das Anschlußkabel (Ø 8 mm, x 2). Beim Anbringen des Heizungsrohrs empfiehlt es sich, den mitgelieferten Luftkanal (Plenum) zu benutzen (Abb. 2).
2. Wenn sich die Toilette in der Nähe des Radkastens befindet, müssen sich mindestens 20 mm zwischen der Zierleiste des Radkastens und der einzuschneidenden Öffnung befinden. Befindet die Toilette sich hinten im Wohnwagen, so ist der Abstand zwischen der einzuschneidenden Öffnung und der Rückwand des Wohnwagens ebenfalls 20 mm (Abb. 5 + 6).
3. Es muß eine senkrechte Rückwand, an der die Toilette montiert werden kann, vorhanden sein. Die minimale Höhe der Rückwand muß 538 mm sein.
4. Ein Holzrahmen oder 3 mm dicke Aluminiumprofile müssen in die Türöffnung zwecks guter Befestigung der Tür eingesetzt werden. Der Rahmen wird in der Türöffnung für zusätzliche Verstärkung an die Wand geleimt (Abb. 10).
5. Thetford empfiehlt, den Türrahmen so einzusetzen, daß die Türscharniere in Fahrtrichtung zeigen.
6. Fragen Sie Ihren Wohnwagenhändler, wie Sie ohne Schaden ein Stück aus der Wohnwagenwand ausschneiden können.
7. Für die C-200 CS wird eine 12 V Gleichstromanlage mit Akku oder Transformator benötigt. (min. 5 Amp.)
8. Damit eine gute Spülung gewährleistet wird, sollte der Toiletteneinlaß den folgenden Anforderungen entsprechen:
 - Minimumdruck 0,5 bar.
 - Minimaler Durchfluß 6 L/min.
9. Manche Wagen sind mit Hochdruckwasserpumpen ausgestattet, was zu einer zu großen Wasserzufuhr führen kann. Nötigenfalls kann der mit der Toilette mitgelieferte Drosselkoper verwendet werden

(zusammen mit den Schrauben verpackt). Dieser ist auf gleicher Höhe wie der Anschluß in die Wasserleitung einzubauen .

Praktische Tips

- Zur Erleichterung des Einbaus werden Zeichnungen mitgeliefert, mit denen Schablonen anzufertigen sind.
- Die Einbauanleitung muß genauestes befolgt werden. Benötigtes Handwerkszeug:
 - * elektrische Bohrmaschine
 - * 3 und 8 mm Bohrer
 - * elektrische Säge
 - * Kreuzschlitzschraubendreher nr. 2
 - * Priem
 - * Schutzbrille
 - * Zeichenstift
 - * Butyl kautschuk
 - * Schutzfolie
 - * Durchführungstülle für Schlauch mit einem Innendurchmesser von 10 mm
 - * 2 Schlauchklemmen für 16 mm Schlauch

Das aus der Wohnwagenwand herausgeschnittene Stück wird als Türfutter verwendet; sägen oder bohren Sie deshalb nur an den angegebenen Stellen.

Installationsanleitung

Die Toilette kann nur an eine senkrechte Rückwand montiert werden.

1. Nehmen Sie die Toilette aus dem Karton.
2. Nehmen Sie ebenfalls den Beutel mit den losen Teilen heraus. Darin befindet sich die Gebrauchsanweisung und der Verschluß des Auslaufstutzens.
3. Lesen Sie erst die Gebrauchsanweisung genau durch, damit Ihnen die Namen der verschiedenen Teile geläufig werden.
4. Ziehen Sie den gelben Haltebügel nach oben und entfernen Sie den Abfalltank (Abb. 3).
5. Unter dem Abfalltank befinden sich der Befestigungsstreifen und die Befestigungsschrauben; diese sind zu entfernen.
6. Falls eine Duschwanne vorhanden ist, ist diese zu entfernen oder derart anzupassen, daß die C-200 hineinpaßt.
7. Stellen Sie die Toilette und den vorgesehenen Platz, und klappen Sie die Brille hoch, um zu kontrollieren, ob über der Toilette genügend Raum vorhanden ist. Zeichnen Sie den Umriss der Toilette mit Bleistift auf die Rückwand. Im Falle eines Fußbodens mit Teppichboden ist zu berücksichtigen, daß der Teppichboden eingedrückt wird, wenn man sich auf die Toilette setzt. (Tip: Setzen Sie sich beim Markieren des Umrisses auf die Toilette.) Entfernen Sie die Toilette.
8. Legen Sie Schablone Nummer 1 über den Umriss der Toilette. Markieren Sie mit einem Priem die Löcher des Befestigungsstreifens (Abb. 4).
9. Bohren Sie von innen aus zwei Löcher mit 3 mm Durchmesser durch die Wand des Wohnwagens. Die Positionen werden von der Schablone angegeben. Entfernen Sie die Schablone.
10. Befestigen Sie mit Hilfe von zwei in den vorgebohrten Lochern steckenden Schrauben Schablone 2 an der Außenseite des Wohnwagens. Mit Schablone 2 überprüfen Sie den Abstand von 20 mm zwischen der Zierleiste an der Rückwand / am Radkasten und der Öffnung (Abb. 5 + 6)
11. Ersetzen Sie dann Schablone 2 durch Schablone 3, und ziehen Sie mit einem Zeichenstift die Umrisslinie von Schablone 3. (Abb. 7)
12. Entfernen Sie Schablone Nr. 3 und kleben Sie Schutzfolie an beide Seiten der Linie.
13. Bohren Sie ein Loch mit einem Durchmesser von 8 mm an der Innenseite der Umrisslinie (unten); dies dient zum Ansetzen der Sage. (Abb. 8)
14. Machen Sie den Ausschnitt mit einer elektrischen Säge, sägen Sie genau senkrecht (Abb. 9).
15. Kontrollieren Sie, ob der Türrahmen in die Öffnung paßt.
16. Setzen Sie den Rahmen zusammen, der als Wandverstärkung in die Türöffnung eingesetzt wird und als stabile Befestigung der Tür dient (Abb. 10). Der Rahmen wird zur zusätzlichen Verstärkung verleimt (Abb. 11).
17. Schrauben Sie den Befestigungsstreifen mit 4 x 13 mm Schrauben an die Rückwand (Abb. 12).

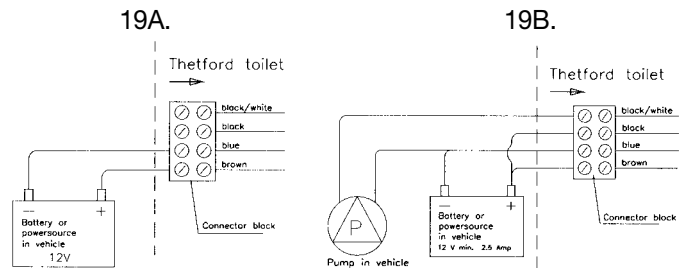
18. Installieren Sie die angepaßte oder neue Duschwanne.
19. Ehe die Toilette installiert wird, muß die elektrische Verbindung hergestellt werden.

Bei Anschluß der Toilette an ein Drucksystem:

Braunes Kabel ist positiv.
Blaues Kabel ist negativ. Zeichnung 19A
Schwarzes Kabel nicht anschließen.
Schwarzweißes Kabel nicht anschließen.

Bei Anschluß der Toilette an ein Wassersystem, das kein Drucksystem ist:

Braunes Kabel ist positiv.
Blaues Kabel ist negativ. Zeichnung 19B
Schwarzes Kabel ist positiv.
Schwarzweißes Kabel an den +Anschluß der Pumpe.



20. Ehe die Toilette montiert wird, muß diese an das Wassersystem angeschlossen werden. Benutzen Sie hierzu eine Durchführungstülle (Der Innendurchmesser des Schlauches beträgt 10 mm 3/8 Zoll). Befestigen Sie den Schlauch mit Hilfe einer Schlauchklemme (Abb. 13).
21. Stellen Sie die Toilette an den vorgesehenen Platz (Abb. 14) und schrauben Sie die Toilette mit 4 Schrauben (4,5 x 55) am Fußboden fest.
22. Sägen Sie nun die aus der Wohnwagenwand ausgeschnittene Turplatte maßgerecht zurecht, so daß sie in den Türrahmen paßt. Verwenden Sie hierzu Schablone 4A oder 4B, je nachdem, ob Sie eine Rechts- oder linksdrehende Tür haben. Sorgen Sie dafür, daß die Dekorationsstreifen auf der Turplatte mit denen auf dem Wohnwagen gleichlaufen (Abb. 15).
23. Die Nut im äußeren Teil der Tür mit Dichtungsmasse füllen. Den inneren Teil der Tür in den äußeren legen (Abb. 16). Befestigen Sie die Klammern am Innenrahmen und vergewissern Sie sich, ob die Klammern an der mit dem Pfeil (Abb. 17) gekennzeichneten Stelle befestigt sind. Drücken Sie dann den Innenrahmen in den Außenrahmen. Die Nut in dem Rahmen, der in der Öffnung angebracht werden soll, mit Dichtungsmasse füllen (Abb. 18). Die komplette Tür gegen die Außenwand des Wohnwagens stellen und mit 9 Blechschrauben (4,2 x 12,5 mm) festmachen.
24. Kitten Sie den Raum zwischen der Tür und der Toilette von außen her dicht. Kitten Sie ebenfalls die Ritzen zwischen der Toilette und den Seitenwänden, der Rückwand und der Duschwanne (oder dem Fußboden) dicht (Abb. 19+20).

C-200 CS Cassette Thetford

Information générale

Spécifications de la cassette C-200 CS aftermarket

Une manette de commande manuelle permet d'actionner le clapet.

Important: Nous vous conseillons de confier l'intégration de votre toilette Thetford Cassette à un revendeur agréé.

La Cassette C-200 Thetford est une toilette semi-portable qui s'intègre dans le coin douche de la caravane ou du camping-car. La toilette C-200 CS Cassette se raccorde directement au système d'alimentation en eau du véhicule et le rinçage s'effectue à l'aide d'une chasse d'eau électrique (12V). Il est possible d'adapter la toilette C-200 sur un bac à douche spécialement conçu (sur-élevé) à cet effet. La Cassette C-200 peut également être intégrée dans une caravane non pourvue de bac de douche.

Particularités de l'installation

1. Il est nécessaire que le coin douche ait une largeur minimale de 500 mm et une profondeur minimale de 500 mm calculée à partir de la cloison arrière, afin de laisser suffisamment d'espace pour relever le siège, soit 822 mm. Une découpe est aménagée à l'arrière, à la hauteur du sol pour le passage du conduit de chauffage Ø 65 mm, du conduit d'eau Ø 16 mm (3x) et du câble électrique Ø 8 mm (2x). Nous vous conseillons d'utiliser le plénum (manchon) fourni pour le passage du conduit de chauffage (Voir fig. 2).
2. Si la toilette se trouve près du passage de roue, respectez une distance minimale de 20 mm entre la baguette de moulure de celui-ci et l'orifice à percer. Si la toilette se trouve à l'arrière de la caravane, la distance entre l'orifice à percer et la cloison arrière de la caravane sera également de 20 mm (voir fig. 5 et 6).
3. La présence d'une cloison arrière verticale est impérative pour le montage de la toilette.
4. Vous placerez un cadre en bois ou des bandes en aluminium de 3 mm d'épaisseur sur le pourtour de l'ouverture pour une meilleure rigidité de l'ensemble. Vous collerez ce cadre dans l'embrasure pour une meilleure fixation des vis (voir fig. 10).
5. Thetford conseille que les charnières du portillon soient orientées vers l'avant du véhicule (sens de la marche).
6. Consultez votre concessionnaire de caravane avant d'effectuer la découpe de la cloison, afin d'éviter tout dommage.
7. La toilette C-200 CS requiert une alimentation de 12 V (courant continu) fourni par batterie ou accumulateur (mini 5 A).
8. Pour assurer le bon fonctionnement de la chasse d'eau, il est impératif de respecter les caractéristiques suivantes:
 - pression minimum de 0.5 bar
 - débit d'eau minimum de 6 l/ min

9. Certains véhicules sont équipés de pompe à eau électrique débitant une pression importante, ce qui peut provoquer une surpression pendant l'opération de rinçage de la cuvette. Dans ce cas, il est possible de monter un réducteur de pression (fourni et emballé avec les vis) qui doit être installé dans le tuyau de connexion à l'arrivée d'eau .

Conseils pratiques

- Pour faciliter l'installation, des illustrations destinées à la réalisation des gabarits sont fournies.
- Les instructions de montage doivent être suivies à la lettre
- Les outils suivants sont nécessaires:
 - * une perceuse (électrique) et des mèches de 3 et 8 mm
 - * une scie électrique
 - * tournevis Philips no. 2 (cruciforme)
 - * règle
 - * crayon feutre
 - * lunettes de protection
 - * joint mastic (butyl)

Le panneau issu de la découpe pratiquée dans la paroi extérieure du véhicule sera utilisé comme panneau de porte. Il ne faut donc pas couper ni percer ce panneau, en dehors des opérations indiquées dans les instructions.

Instructions d'installation

La toilette ne peut être montée que contre une cloison arrière verticale.

1. Retirer la toilette de l'emballage.
2. Retirer le sachet des pièces. Celui-ci renferme les instructions d'installation et le bouchon du bras de vidange.
3. Commencez par lire attentivement le mode d'emploi pour vous familiariser avec les noms des différentes pièces.
4. Soulevez la patte de verrouillage jaune et retirer le réservoir à matières (voir fig. 3).
5. Enlevez la sangle de fixation et les vis de serrage, qui sont placées sous le réservoir à matières.
6. Retirez le bac de douche éventuellement présent, ou alors adaptez-le de sorte à y intégrer la C-200.
7. Placez la toilette au bon endroit et relevez le siège pour contrôler la hauteur de mouvement nécessaire. Reportez au crayon les contours de la toilette sur la cloison arrière. N'oubliez pas de prendre en compte l'écrasement du revêtement de sol sous le poids de l'utilisateur. Un conseil: asseyez-vous sur la toilette quand vous en dessinez les contours. Retirez la toilette.
8. Placez le gabarit numéro 1 sur les contours tracés. Poinçonnez-y les orifices nécessaires à la patte de fixation (voir fig. 4).
9. De l'intérieur de la caravane, percez dans la cloison deux trous de 3 mm de diamètre. Les positions sont indiquées sur le gabarit. Enlevez le gabarit.
10. Placez le gabarit numéro 2 contre la cloison extérieure de la caravane et maintenez-le en place en introduisant deux vis dans les orifices préforés. Le gabarit no. 2 vous servira à contrôler les 20 mm d'espacement minimum requis (mesuré depuis le passage de roue ou la baguette de moulure de la cloison arrière et l'ouverture du portillon (voir fig. 5 et 6).
11. Remplacez le gabarit numéro 2 par le gabarit numéro 3 et reportez les contours au crayon pour obtenir la ligne de découpe (voir fig. 7).
12. Enlevez le gabarit numéro 3. Apposez une bande de protection de part et d'autre de la ligne de découpe.
13. Percez un trou de 8 mm de diamètre à l'intérieur de la ligne de découpe (en dessous), afin de vous permettre d'insérer la scie (voir fig. 8).
14. Découpez à la scie électrique. Effectuez une bonne découpe verticale (voir fig. 9).
15. Vérifiez la bonne adaptation du cadre dans l'ouverture pratiquée.
16. Fabriquez un cadre en bois (voir fig. 10). Celui-ci sera placé dans la cloison sur le pourtour de l'embrasure découpée pour renforcer les fixations du portillon (voir fig. 11). Collez également le cadre pour une meilleure fixation.
17. Vissez la sangle de fixation à la paroi extérieure en utilisant les vis de 4 x 13 mm (voir fig. 12).
18. Installez le bac de douche adapté, ou un nouveau bac.

19. Veillez à effectuer le câblage électrique de la C-200 CS avant d'installer la toilette comme suit.

Si la toilette est raccordée à un système d'alimentation en eau sous pression, connectez comme suit:

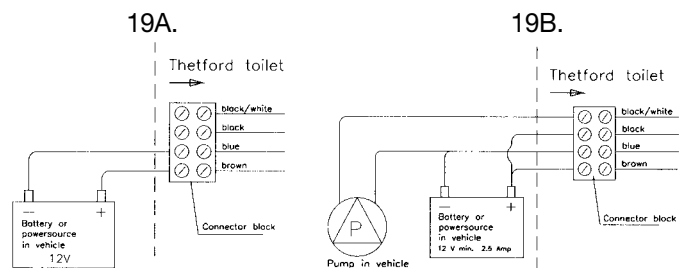
Fil brun au positif
Fil bleu au négatif
Ne raccordez par le fil noir
Ne raccordez par le fil noir/blanc

Voir schéma 19A

Si la toilette est raccordée à un système d'alimentation en eau qui n'est pas sous pression, connectez comme suit:

Fil brun au positif
Fil bleu au négatif
Fil noir est positif
Fil noir/blanc à raccorder au positif + de la pompe

Voir schéma 19B



20. Veillez à raccorder la toilette au système d'alimentation en eau avant de l'installer. Utilisez un manchon (le diamètre intérieur du flexible est de 10 mm, ou 3/8"). Serrez le flexible avec un collier (voir fig. 13).
21. Placez la toilette au bon endroit (voir fig. 14), puis fixez en serrant les 4 vis (4,5 x 55) au sol.
22. En vous servant du gabarit numéro 4A ou 4B selon que la porte s'ouvre sur la droite ou sur la gauche, adaptez les dimensions du panneau découpé dans la cloison en fonction de l'embrasure de la porte. Veillez à faire coïncider les rayures décoratives de la caravane et du panneau de porte (voir fig. 15).
23. Injectez un cordon de mastic dans la rainure du battant du portillon (voir fig. 16). Positionnez le panneau dans le battant. Emboîter les clips sur le cadre de porte. Assurez-vous que les 2 clips, comme indiqué par les flèches (voir fig. 17), sont bien fixés sur les deux emplacements extérieurs du cadre. Emboîter le cadre de coupe dans l'ouvrant. Prendre l'encadrement de porte et injectez un cordon de mastic dans la rainure intérieure (voir fig. 18) avant de le placer dans l'ouverture percée dans la paroi du véhicule. Fixez l'encadrement de porte dans la paroi du véhicule à l'aide des 9 vis fournies (4.2 x 12.5 mm).
24. En procédant de l'extérieur, bouchez au mastic l'espace entre la porte et la toilette. Opérez de même pour les fentes entre la toilette et les cloisons latérales, entre la toilette et la cloison arrière et entre la toilette et le bac de douche (ou le sol), (voir fig. 19 et 20).

Thetford Cassette C-200 CS

Algemene informatie

Cassette specificatie C-200 CS aftermarket

Belangrijk: Wij adviseren u, uw Thetford Cassette toilet door uw dealer te laten inbouwen.

De Thetford Cassette C-200 is een semi-draagbaar, in de badkamer geïntegreerd toilet voor caravan en kampeerauto. Het C-200CS Cassette toilet wordt aangesloten op het watersysteem van het voertuig. Spoeling geschiedt door middel van een magneetventiel (12V).

Wij adviseren bij de installatie gebruik te maken van de lekrand van het toilet. Hieronder kan de douchebak met opstaande kant aangesloten worden. Dit voorkomt lekkage tijdens gebruik van de douche. De Cassette C-200 kan ook in een voertuig zonder douchebak ingebouwd worden.

Installatie bijzonderheden

1. De badkamer moet een minimale breedte van 500 mm hebben. De minimaal benodigde vloerdiepte gerekend vanaf de achterwand is 500 mm. In verband met het rechtop kunnen zetten van toiletbril met deksel, moet de vrije hoogte minimaal 822 mm zijn. Op vloerhoogte is aan de achterzijde van het toilet een ruimte uitgespaard voor het doorvoeren van een eventuele verwarmingsleiding (Ø 65 mm), waterleiding (Ø 16 mm, 3x) en elektriciteitsleiding (Ø 8 mm, 2x). Voor het doorvoeren van de verwarmingsleiding adviseren wij gebruik te maken van het bijgeleverde luchtkanaal (plenum genaamd; zie tek. 2).
2. Als het toilet zich bij een wielkast bevindt, moet er minimaal 20 mm ruimte zijn tussen de sierlijst van de wielkast en het te maken gat. Bevindt het toilet zich achter in het voertuig, dan is de minimaal benodigde afstand tussen het te maken gat in de zijwand en de achterwand van het voertuig eveneens 20 mm (zie tek. 5 + 6).
3. Er moet een verticale achterwand aanwezig zijn waartegen het toilet gemonteerd kan worden. De minimale hoogte van de achterwand moet 538 mm zijn.
4. Voor een stevige bevestiging van de deur, moet een houten raamwerk of een raamwerk van aluminium strips van 3 mm dikte in de wand rondom de deuropening gebracht worden. Ter extra versteviging wordt het raamwerk in de wand rondom de deuropening gelijmd (zie tek. nr. 10).
5. Thetford adviseert om de toegangsdeur tot de afvaltank in de rijrichting te laten scharnieren.
6. Raadpleeg uw dealer m.b.t. de uitsnede in de wand van het voertuig zodat er geen schade kan ontstaan.
7. Voor de C-200 CS is een 12V (gelijkstroom)-voorziening nodig via accu of transformator (min. 5 Amp.).

8. Teneinde een goede spoeling van het toilet te verkrijgen, is het volgende vereist:
 - minimale toevoerdruk van 0.5 bar
 - minimaal toevoervolume van 6 liter per minuut
9. Sommige voertuigen zijn uitgevoerd met een waterpomp met een hoge waterdruk. Dit kan resulteren in een te krachtige spoeling, waarbij de spoeling over de toiletpot heengaat. Het is dan raadzaam om de bijgeleverde drukreducerder te gebruiken (verpakt bij de schroeven). Deze drukreducerder moet in de waterslang worden geplaatst daar waar het toilet op het centrale watersysteem wordt aangesloten.

Handige tips

- Om de inbouw te vergemakkelijken zijn er tekeningen bijgevoegd om sjablonen te maken.
- De inbouw instructies moeten nauwkeurig opgevolgd worden. Lees voordat u begint deze instructies eerst aandachtig door.
- Benodigd gereedschap:
 - * elektrische boor
 - * 3 en 8 mm boortjes
 - * decoupeerzaag
 - * kruiskop-schroevendraaier nr. 2
 - * priem
 - * beschermingsbril
 - * viltstift
 - * butylkit
 - * beschermingstape
 - * slangdoorvoer voor slang met binnendiameter van 10 mm
 - * 2 slangklemmen voor 16 mm slang

De uitsnede uit de wand van het voertuig wordt gebruikt als deurpaneel; zaag of boor daarom alleen daar, waar dit in de instructie is aangegeven.

Installatie instructies

Het toilet kan alleen gemonteerd worden tegen een verticale achterwand.

Wanneer deze ontbreekt moet een verticale wand gemaakt worden.

1. Neem het toilet uit de doos.
2. Neem het plastic zakje met de losse onderdelen uit de doos. In dit zakje vindt u o.a. de gebruiksaanwijzing en de dop van de schenktuit van de afvaltank.
3. Lees eerst de gebruiksaanwijzing goed door om vertrouwd te raken met de namen van de verschillende onderdelen.
4. Trek de gele vasthoudklem omhoog en verwijder de afvaltank uit het toilet (zie tek. 3).
5. Onder de afvaltank, in het toilet, vindt u de bevestigingsstrip en de bevestigingsschroeven. Verwijder deze.
6. Verwijder indien nodig de douchebak, of pas deze zodanig aan dat de Cassette C-200 erin past.
7. Plaats het toilet op de juiste plaats en zet de deksel omhoog om de benodigde verticale ruimte te controleren. Teken de omtrek van het toilet met potlood op de achterwand. In geval er vloerbedekking aanwezig is: houd er rekening mee dat vloerbedekking indrukt wanneer men op het toilet plaats neemt. (Tip: ga op het toilet zitten tijdens het aftekenen van de contouren.) Verwijder vervolgens het toilet.
8. Plaats sjabloon nr. 1 over de getekende contouren van het toilet. Markeer met een priem de gaten van de bevestigingsstrip (zie tek. 4).
9. Boor vanuit de binnenkant van het voertuig twee gaten met een diameter van 3 mm door de wand van het voertuig. De boorposities worden aangegeven door het sjabloon. Verwijder nu het sjabloon.
10. Plaats sjabloon nr. 2 aan de buitenkant van het voertuig met behulp van 2 schroeven in de voorgeboorde gaten. Sjabloon nr. 2 dient ervoor de 20 mm afstand vanaf sierlijst wielkast / achterwand voertuig tot opening te controleren (zie tek. 5 + 6).
11. Vervang hierna sjabloon nr. 2 door nr. 3 en omlijn sjabloon nr. 3 met een stiften om zo de snijlijn aan te geven (zie tek. 7).
12. Verwijder sjabloon nr. 3 en plak beschermingstape aan de binnen- en buitenkant van de snijlijn om krassen door de decoupeerzaag te voorkomen.
13. Boor een gat, 8 mm diameter, aan de binnenkant van de snijlijn (onderaan) om de zaag in te stellen (zie tek. nr. 8).
14. Maak de uitsnede met een decoupeerzaag. Zorg ervoor dat het uitzagen loodrecht geschiedt (zie tek. nr. 9).
15. Controleer of het deurframe in de opening past.
 16. Maak het raamwerk voor een stevige bevestiging van de deur. Het raamwerk wordt als versterking in de wand rondom de deuropening gebracht (zie tek. 10). Lijm het raamwerk in, ter extra versterking (zie 11).

17. Schroef de bevestigingsstrip tegen de achterwand, gebruikmakend van de meegeleverde 4 x 13 mm schroeven (zie tek. 12).
18. Installeer de aangepaste of nieuwe douchebak.
19. Alvorens het toilet te plaatsen moet de elektrische verbinding tot stand gebracht worden.

Indien het toilet op een druksysteem aangesloten wordt:

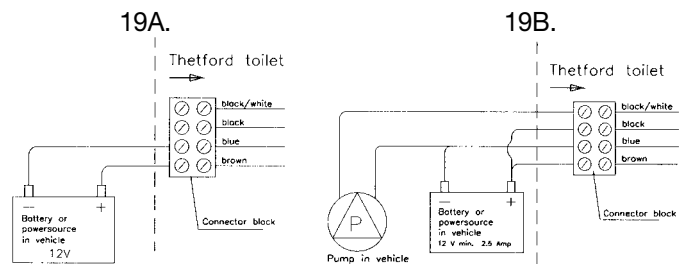
Bruine draad is positief
Blauwe draad is negatief
Zwarte draad niet aansluiten
Zwart/witte draad niet aansluiten

Zie tek. 19A.

Indien het toilet aangesloten wordt op een watersysteem wat geen druksysteem is:

Bruine draad is positief
Blauwe draad is negatief
Zwarte draad is positief
Zwart/witte draad aansluiten aan de + aansluiting van de pomp.

Zie tek. 19B.



20. Alvorens het toilet te monteren moet het toilet op het watersysteem aangesloten worden. Gebruik hiervoor een slangdoorvoer. De binnendiameter van de slang is 10 mm (3/8 inch). Bevestig de slang met behulp van een slangklem (zie tek. 13).
21. Plaats het toilet in de juiste positie (zie tek. 14) en schroef het toilet met 4 schroeven (4.5 x 55) vast op de vloer.
22. Maak nu het uit de wand van het voertuig uitgezaagde paneel op maat met behulp van sjabloon nr. 4A of 4B. Pas op: gebruik het juiste sjabloon! Het te gebruiken sjabloon wordt bepaald door het rechts- of linksom draaien van de deur. Zorg ervoor dat eventuele decoratiestrepen op het paneel gelijk lopen met die van het voertuig (zie tek. 15).
23. Vul de groef in de buitendeur met kit en plaats het paneel in de buitendeur (zie tek. 16). Druk de clips in het binnenframe van de buitendeur, zorg ervoor dat de twee clips welke zijn aangegeven met een pijl in de juiste rib worden aangebracht (zie tek. 17). Druk hierna het frame in de buitendeur. Vul hierna de groef van het frame wat in de opening geplaatst wordt met kit (zie tek. 18). Plaats de complete deur tegen de buitenwand van het voertuig en bevestig de deur met 9 schroeven (4.2 x 12.5 mm).
24. Kit de ruimte tussen de deur en het toilet van buitenaf dicht. Kit eveneens de spleten tussen toilet en zijwanden, tussen toilet en achterwand en tussen toilet en douchebak (of vloer) dicht (zie tek. 19 + 20). Het toilet is nu geïnstalleerd.

Thetford Cassette C-200 CS

Allmän information

Specifikation C-200 CS aftermarket

Ventilbladet öppnas och stängs manuellt med ett handtag.

VIKTIGT Vi rekommenderar att låta återförsäljaren installera Thetford Cassette.

Thetford Cassette C-200 är ett toalettsystem för husvagnar och husbilar. Toaletten Thetford Cassette C-200 CS kopplas till fordonets vattensystem och spolning sker med hjälp av en magnetventil (12V). Vi rekommenderar att använda svetsfogen runt toalettens underkant för att fästa in duschkaret. Duschkaret med uppåtvända kant kan monteras under svetsfogen för att förhindra läckage när duschen används. Cassette C-200 kan även installeras i en husvagn utan duschkar.

Installationsanvisning

1. Badrummet måste ha en minsta bredd på 500 mm, och golvet måste vara minst 500 mm djupt räknat från bakväggen. Den fria höjden måste vara 822 mm för att sittringen skall kunna fällas upp. Baktill finns en öppning i golvnivå för en värmeledning med \varnothing 65 mm, tre vattenledningar med \varnothing 16 mm och två elledningar med \varnothing 8 mm. Vi rekommenderar att luftkanalen används för indragning av värmeledningen (luftvärmesystem) (se ritning 2).
2. Om toaletten är nära hjulhuset måste avståndet mellan hjulhuset och det hål som skall göras vara minst 20 mm. Om toaletten finns baktill i husvagnen, måste även avståndet till det hål som skall göras och husvagnens bakvägg vara 20 mm (se ritningarna 5 och 6).
3. Toaletten måste monteras mot en vertikal yttervägg.
4. En träram eller 3 mm aluminiumlist måste sättas upp runt öppningen så att luckan kan monteras stabilt. Ramen limmas på väggen runt dörröppningen som extra förstärkning (se ritning 10).
5. Thetford rekommenderar att dörren hängs upp med gångjärnen i körriktningen.
6. Kontakta husvagnsåterförsäljaren när det gäller urtaget i husvagnsväggen för att undvika eventuella skador.
7. C-200 CS behöver 12 V (spänning) från ett batteri eller en transformator (min. 5 A).
8. För att få en bra spolning bör inloppsröret ha följande egenskaper:
 - minsta tryck på 0,5 bar
 - minsta flöde på 6 liter i minuten.
9. Vissa husvagnar/husbilar är försedda med vattenpumpar som ger ett högt vattentryck, vilket kan leda till överspolningsproblem. Man kan använda en flödeshammare som levereras med toaletten (förpackad tillsammans med skruvarna) och installera den i vattenledningen vid anslutningsnivån.

Praktiska tips

- För att underlätta installationen har vi bifogat ritningar så att man kan tillverka mallar.
- Installationsanvisningarna måste följas noga.
- Verktyg som behövs:
 - * elektrisk borr
 - * 3 och 8 mm borr
 - * elektrisk såg
 - * krysskrummejsel nr 2
 - * pryl
 - * skyddsglasögon
 - * märkpenna
 - * tätningssmassa

Urtaget i husvagnsväggen används som dörrpanel, såga eller borra därför endast enligt ritningarna.

Installationsanvisning

Toaletten kan endast monteras mot en vertikal yttervägg.

1. Ta ut toaletten ur lådan.
2. Ta ut plastpåsen med de lösa delarna. I denna påse finns även bruksanvisningen och locket till tömningsröret.
3. Läs först bruksanvisningen noga för att göra dig förtrogen med de olika delarnas benämningar.
4. Lyft upp den gula spärren och ta ut avfallstanken (se ritning 3).
5. Ta ut fastsättningslisten och skruvarna under avfallstanken.
6. Ta bort duschkaret, om det är användbart, eller justera karet så att C-200 kan passas in.
7. Placera toaletten på rätt plats och kontrollera att toalettlocket går att öppna helt. Märk ut toalettens kontur med en penna på bakväggen. Om det finns en matta, får man hålla i minnet att den pressas ihop när någon sitter på toaletten. (Tips: Sitt på toaletten när Du märker ut konturen.) Ta bort toaletten.
8. Placera mall nr 1 över toalettens kontur. Använd prylen till att märka ut hålen för fastsättningslisten (ritning 4).
9. Borra två hål med 3 mm diameter från insidan på husvagnsväggen. Placeringarna framgår av mallen. Ta bort mallen.
10. Sätt fast mall nr 2 på husvagnens utsida med två skruvar i de forborrade hålen. Mall nr 2 används för att kontrollera avståndet på 20 mm (från dekorlist på husvagnens sida/hjulhuset till öppningen) (se ritning 5 och 6).
11. Ersätt mall nr 2 med mall nr 3 och dra konturen runt den med en märkpenna för att ange skärlinjen (se ritning nr 7).
12. Ta bort mall nr 3 och klistra maskeringstejp på skärlinjens inner- och yttersida.
13. Borra ett hål på 8 mm diameter på insidan av skärlinjen (undertill) så att man kan sticka in sågen (se ritning 8).
14. Gör urtaget med en elektrisk såg. Se till att sågningen blir alideles rak (se ritning 9).
15. Kontrollera om dörramen passar in i öppningen.
16. Gör den träram som skall placeras runt dörröppningen för att förstärka väggen och fästa in dörren (se ritning 10). Ramen limmas fast för extra stadga (se ritning 11).
17. Skruva fast fastsättningslisten mot bakväggen med 4 x 13 mm skruvar (se ritning 12).
18. Montera det anpassade eller nya duschkaret.
19. Innan toaletten C-200 CS sätts på plats måste elanslutningen vara gjord.

Om toaletten ansluts till ett trycksystem:

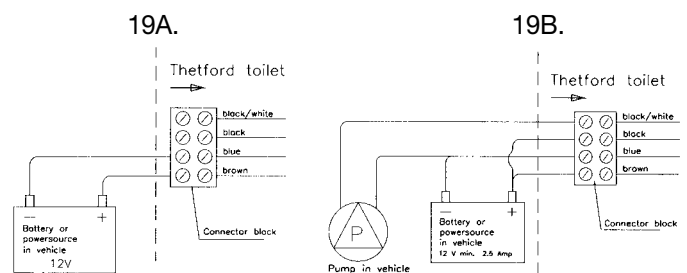
Brun tråd är positiv.
Blå tråd är negativ.
Svart tråd kopplas inte.
Svart/vit tråd kopplas inte.

Ritning 19A.

Om toaletten ansluts till ett vattensystem som inte är ett trycksystem:

Brun tråd är positiv.
Blå tråd är negativ.
Svart tråd är positiv.
Svart/vit tråd till +kopplingen på pumpen.

Ritning 19B.



20. Före montaget måste toaletten anslutas till vattensystemet. Använd en slangkoppling för detta. (Slangens innerdiameter är 10 mm). Fäst slangen med en slangklämma (se ritning 13).
21. Placera toaletten där den skall stå (se ritning 14) och skruva fast den i golvet med fyra skruvar (4,5 x 55).
22. Tillverka ett dörrblad av den utsågade panelen från husvagnsväggen med hjälp av mall 4A eller 4B, beroende på om dörren är höger- eller vänsterupphängd. Se till att dekoren på panelen stämmer överens med den som finns på husvagnen (se ritning 15).
23. Fyll skåran i serviceluckan med tätningssmassa (16). Montera clipsen på den inre fästramen, notera placeringen av de två clips som är märkta med pilar (se ritning 17). Montera därefter den inre ramen i den yttre. Fyll i skåran i ramen som skall placeras i öppningen (=3) med tätningssmassa (se ritning 18), placera den kompletta dörren mot husvagnens yttervägg och sätt fäst den med 9 plåtskruvar (4,2 x 12,5 mm).
24. Täta utrymmet mellan dörr och toalett från utsidan. Täta även springorna mellan toalett och sidoväggar, mellan toalett och bakvägg samt mellan toalett och duschkar (eller golv). (Se ritningarna 19 och 20).

Thetford C-200 CS Cassette

Informazioni generali

Caratteristiche tecniche aftermarket della Cassetta C-200 CS

Importante: Si raccomanda al cliente di far installare la Cassette Thetford da un rivenditore autorizzato.

Importante: Si raccomanda al cliente di far installare la Cassetta Thetford da un rivenditore autorizzato.

La Cassetta Thetford C-200 è una toilette semifissa da integrare nel bagno di caravans e camper. La Cassetta C-200 CS è collegata all' impianto idrico del veicolo e il risciacquo viene realizzata tramite un'elettrovalvola (12V).

Si consiglia di utilizzare il cordone di saldatura attorno alla base della toilette per trattenere il piatto doccia. Effettuare il raccordo del piatto doccia con bordi rialzati sotto tale cordone in modo da evitare qualsiasi perdita quando si utilizza la doccia. La Cassette C-200 può essere anche installata in un caravan sprovvista di piatto doccia.

Informazioni per l'installazione

1. La larghezza e la profondità del bagno non devono essere inferiori a 500 mm, calcolate partendo dalla parete posteriore. Il sedile della toilette richiede un'altezza libera di 822 mm. Nella parte posteriore, all'altezza del pavimento, si trova un'apertura per il cavo di riscaldamento di (65 mm), per tre linee di alimentazione acqua di (16 mm) e per due conduttori elettrici di (8 mm). Si consiglia di far passare il cavo di riscaldamento attraverso il condotto dell'aria (vedi diagramma n. 2).
2. Se la toilette si trova vicino al passaruota, la distanza tra il rivestimento del passaruota e il foro da praticare deve essere almeno di 20 mm. Se la toilette si trova nella parte posteriore del caravan, la distanza tra il foro da praticare e la parete posteriore del caravan deve ugualmente essere di 20 mm (vedi diagramma n. 5 e 6).
3. Installare la toilette solo contro una parete posteriore perfettamente verticale.
4. Montare un controtelaio di legno oppure profili di alluminio da 3 mm. attorno al vano dello sportellino in modo che lo sportellino stesso possa essere saldamente fissato. Incollare il controtelaio sulla parete attorno al vano dello sportellino per aumentarne la solidità (vedi diagramma n.10).
5. Thetford consiglia di installare lo sportellino con l'apertura nel senso di marcia.
6. Al fine di evitare qualsiasi danno, consultare il rivenditore di caravans per l'apertura da praticare nella parete del vostro autoveicolo.
7. La Cassetta C-200 CS viene alimentata a 12V (CC) tramite una batteria oppure un trasformatore (non inferiore a 5 Amp).

8. Al fine di ottenere un buon risciacquo, il tubo di immissione della toilette deve avere le caratteristiche seguenti:

- una pressione minima di 0,5 bar.
- una portata minima di 6 litri/min.

9. Alcuni veicoli sono forniti di pompe a mano che erogano acqua ad alta pressione. In questi casi possono verificarsi problemi di eccessivo risciacquo, ai quali è possibile ovviare installando il limitatore di portata (fornito con la toilette e imballato con le viti) nel tubo dell'acqua al livello del raccordo.

Consigli utili

- Per facilitare l'installazione sono presenti i disegni necessari per la preparazione delle sagome di lavorazione.
- Le istruzioni di montaggio devono essere seguite scrupolosamente.
- Attrezzi richiesti:
 - * un trapano elettrico
 - * punte di 3 mm e 8 mm
 - * una sega elettrica
 - * una cacciavite Philips n. 2
 - * un punteruolo
 - * occhiali di protezione
 - * un pennarello
 - * silicone butilico

La parte ritagliata dalla parete del caravan servira come pannello dello sportellino; segare o perforare solo nei punti indicati dalle istruzioni.

Istruzioni di montaggio

La toilette può essere montata solo contro una parete posteriore perfettamente verticale.

1. Estrarre la toilette dalla scatola.
2. Togliere il sacchetto di plastica contenente le parti, le istruzioni d'uso e il tappo di dosaggio.
3. Leggere le istruzioni per prendere conoscenza dei nomi delle varie parti.
4. Spingere il supporto di bloccaggio giallo verso l'alto e togliere il serbatoio di scarico (vedi diagramma n. 3).
5. Togliere la fascetta di fissaggio e le viti sotto il serbatoio di scarico.
6. Togliere il piatto doccia, se presente, oppure modificarlo per permettere il montaggio della Cassetta C-200.
7. Posizionare correttamente la toilette e sollevare il sedile per verificarne l'ingombro verticale. Con una matita, tracciare il contorno della toilette sulla parete posteriore. Se il pavimento è rivestito, ricordarsi che il rivestimento si abbassera sotto il peso della persona seduta sulla toilette. (Consiglio: sedere sulla toilette quando si traccia il contorno). Togliere la toilette.
8. Mettere la sagoma n. 1 sul contorno della toilette. Utilizzare il punteruolo per marcare i fori da praticare per la fascetta di fissaggio (vedi diagramma n. 4).
9. Praticare due fori del diametro di 3 mm nella parete interna del caravan. Individuare l'esatta posizione dove forare servendosi della sagoma. Togliere la sagoma.
10. Fissare la sagoma n. 2 all'esterno del caravan introducendo 2 viti nei fori precedentemente praticati. Utilizzare la sagoma n. 2 per assicurarsi che la distanza di 20 mm venga rispettata (dal rivestimento della parete posteriore del caravan/dal rivestimento del passaruota fino all'apertura-vedi diagramma n. 5 e 6).
11. Sostituire la sagoma n. 2 con la n. 3 e tracciare il contorno della sagoma 3 con un pennarello per evidenziarne la linea di taglio (vedi diagramma n. 7).
12. Togliere la sagoma n. 3 e applicare del nastro adesivo di protezione all'interno e all'esterno della linea di taglio.
13. Praticare un foro del diametro di 8 mm all'interno della linea di taglio (in fondo) per potervi inserire la lama della sega (vedi diagramma n. 8).
14. Eseguire l'apertura utilizzando una sega elettrica. Assicurarsi che il taglio sia perfettamente diritto (vedi diagramma n. 9).
15. Controllare che lo sportellino si adatti perfettamente all'apertura.
16. Realizzare il controtelaio in legno, che sarà montato attorno al vano dello sportellino per rafforzare la parete e per fissare lo sportellino stesso (vedi diagramma n.10). Il controtelaio in legno viene incollato in modo da aumentarne la solidità (vedi diagramma n.11).
17. Bloccare la fascetta di fissaggio sulla parete posteriore utilizzando delle viti da 4 x 13 mm (vedi diagramma n.12).
18. Montare il piatto doccia adattato o quello nuovo.

19. Prima di installare la Cassetta C-200 CS, procedere all'allacciamento elettrico.

Se la toilette è collegata a un sistema di pressurizzazione:

Il filo marrone è positivo.

Il filo blu è negativo.

Non allacciare il filo nero.

Diagramma 19A.

Non allacciare il filo bianco e nero.

Se la toilette è collegata a un impianto idrico non pressurizzato:

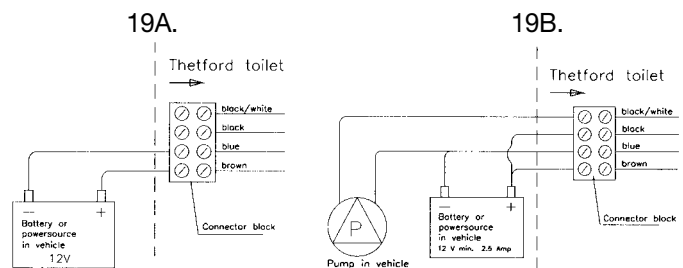
Il filo marrone è positivo.

Il filo blu è negativo.

Il filo nero è positivo.

Diagramma 19B.

Allacciare il filo bianco e nero al polo positivo (+) di connessione della pompa.



20. Prima di installare la toilette, collegarla all'impiantoidrico. Effettuare tale collegamento utilizzando un raccordo a manichetta (Il diametro interno della manichetta deve essere di 10 mm). Bloccare la manichetta (dal un morsetto (vedi diagramma n.13).
21. Posizionare correttamente la toilette (vedi diagramma n.14) e fissarla al pavimento servendosi di 4 viti (di 4,5 x 55).
22. A questo punto, per poter montare il profilo, tagliare il pannello dalla parete del caravan utilizzando la sagoma numero 4A oppure 4B, a seconda che lo sportellino venga incernierato a destra o a sinistra. Assicurarsi che le strisce decorative sul pannello siano allineate con quelle del caravan (vedi diagramma n.15).
23. Riempire la scanalatura del profilo esterno con del silicone (vedi diagramma n. 16) e installare quindi il pannello nel profilo stesso. Fissare i fermagli al profilo interno, assicurarsi che i due fermagli con la freccia siano montati in questo punto (vedi diagramma n. 17) e di seguito, premere il profilo interno nel profilo esterno. Riempire la scanalatura del profilo da inserire nell'apertura con del silicone (vedi diagramma n. 18), posizionare il gruppo completo dello sportellino sulla parete esterna del caravan e quindi fissare lo sportellino con 9 viti per lamiera (4,2 x 12,5 mm).
24. Sigillare le fessure fra la toilette e lo sportellino dall'esterno. Inoltre sigillare le fessure fra la toilette e le pareti laterali, fra la toilette e la parete posteriore e fra la toilette e il piatto doccia (o il pavimento) (vedi diagramma n. 19 e 20).

Thetford BV

Nijverheidsweg 29
Postbus 169
4870 AD Etten-Leur
Nederland
T: +31 (0)76-5042200
F: +31 (0)76-5042300
E: info@thetford.eu

Thetford S.A.R.L.

Bâtiment Le Californie
11, Rue Rosa Luxembourg
BP 40204 Eragny sur Oise
95614 Cergy PONTOISE Cedex
France
T: +33 (0)1.30375823
F: +33 (0)1.30379767
E: infof@thetford.eu

Thetford GmbH

Schallbruch 14
D-42781 Haan
Deutschland
T: +49 (0)2129-94250
F: +49 (0)2129-942525
E: infod@thetford.eu

Thetford BV

Repres. Office Scandinavia
Hönekullavägen 13
43544 Mölnlycke
Sverige
T: +46 (0)31-3363580
F: +46 (0)31-448570
E: infos@thetford.eu

Thetford Ltd.

Unit 19,
Parkwood Industrial Estate
Oakham Drive
Sheffield, South Yorkshire
S3 9QX, England
T: +44 (0)114-2738157
F: +44 (0)114-2753094
E: infofb@thetford.eu

Thetford Italy c/o Tecma s.r.l.

Via Flaminia
Loc. Castel delle Formiche
05030 Otricoli (TR)
Italia
T: +39 (0)744-709071
F: +39 (0)744-719833
E: infoi@thetford.eu

Thetford is not responsible for printing errors and reserves the right to make changes to product specifications without notice.

www.thetford.eu