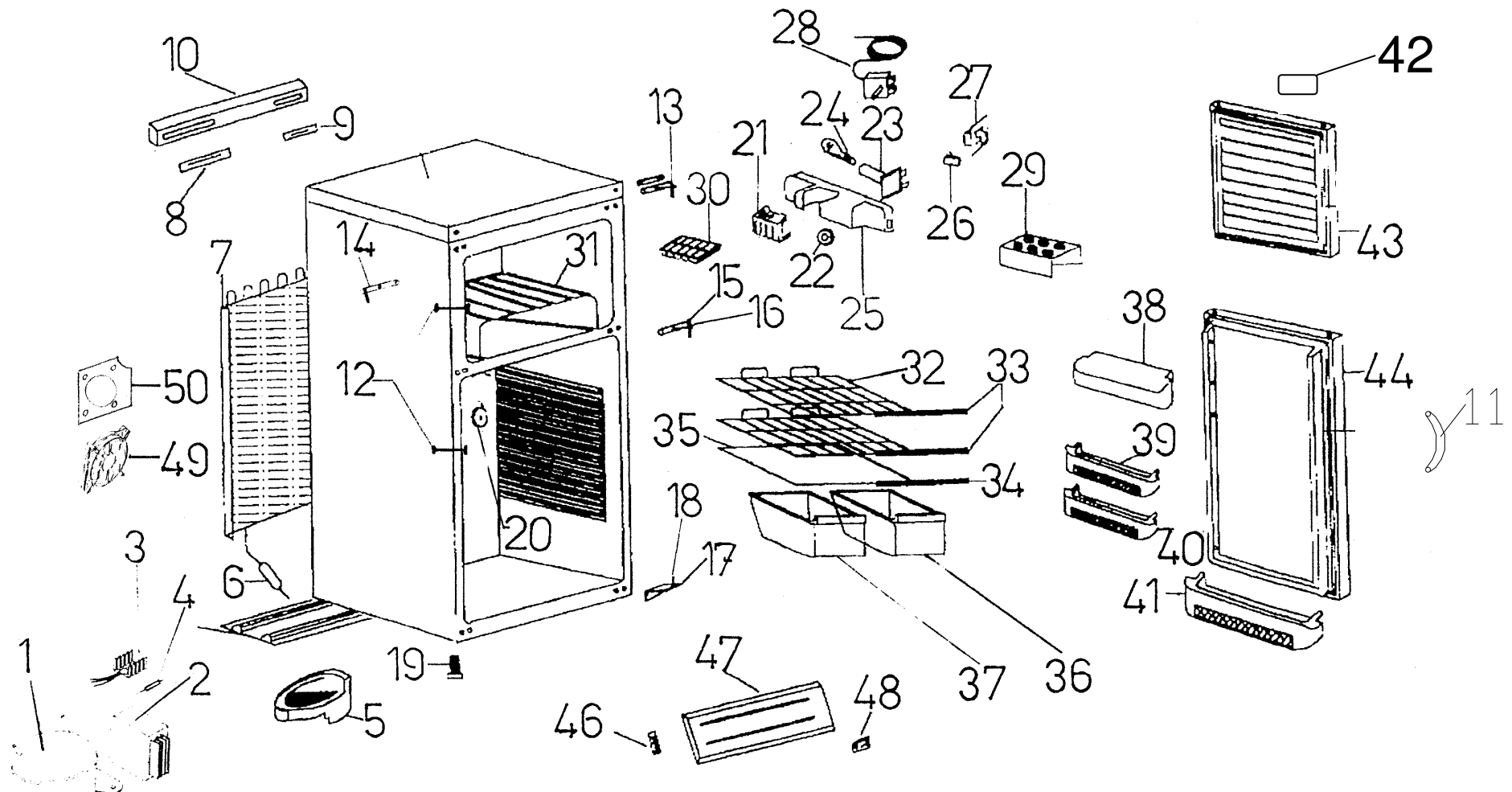


Teile für die Modelle der Versionen E/ Parts for Models of the version E

HDC - 160

HDC - 190

HDC - 220



E.- Teile HDC / Parts HDC 160/190/220

| Pos. Nr. | Marking in English | Bezeichnung in Deutsch | HDC-160 | HDC-190 | HDC-220 | Stück / Piece |
|----------|-------------------------|-----------------------------|--------------|-------------|-------------|---------------|
| 1 | Compressor | Kompressor | 4440100002 | 4440100002 | 4440100002 | 1 |
| 2 | Electronic unit | Elektronik | 4441000001 | 4441000001 | 4441000001 | 1 |
| 3 | Light voltage control | Beleuchtungs.-Elektr. | 4441600016 | 4441600016 | 4441600016 | 1 |
| 4 | Speed control resistor | Drehzahl-Widerstand | 4441600004 | 4441600004 | 4441600004 | 1 |
| 5 | Compr.-Drop basin | Kompr. - Tropfschale | 4443000002 | 4443000002 | 4443000002 | 1 |
| 6 | Drier | Trockner | 4440400007 | 4440400007 | 4440400007 | 1 |
| 7 | Condenser | Kondensator | 0135146 | 0135155 | 0135156 | 1 |
| 8 | Left hinge closed cover | Linke Scharnierabdeckung | 0435303A (*) | 0435303A(*) | 0435303A(*) | 1 |
| 9 | Right hinge cover | Rechte Scharnierverkleidung | 0435299A | 0435299A | 0435299A | 1 |
| 10 | Panel | Paneel | 0435298A | 0435298A | 0435298A | 1 |
| 11 | Door handle | Türgriff | 0400247C | - | - | 1 |
| 12 | Doorlock | Türverriegelung | 4443900001 | 4443900001 | 4443900001 | 1/2/2 |
| 13 | Hinge top right | Scharnier oben rechts | 0415560B | 0415560B | 0415560B | 1 |
| 14 | Hinge top left | Scharnier oben links | 0415561B | 0415561B | 0415561B | 1 |
| 15 | Hinge Bush | Distanzstück | - | 0534105 | 0534105 | 2 |
| 16 | Middle Hinge | Mittel Scharnier | - | 0415536 | 0415536 | 1 |
| 17 | Hinge below | Scharnier unten | 0415555 | 0415555 | 0415555 | 1 |

| Pos. Nr. | Marking in English | Bezeichnung in Deutsch | HDC -160 | HDC-190 | HDC-220 | |
|----------|-------------------------|----------------------------|------------|------------|------------|---|
| 18 | Hinge pin below | Scharnierstrift unten | 0530038 | 0530038 | 0530038 | 1 |
| 19 | Foot | Fuß | 0403002 | 0403002 | 0403002 | 2 |
| 20 | Therm.-Kapillar holder | Therm.-Kapillar Halter | 0431847 | 0431847 | 0431847 | 1 |
| 21 | Lamp Grate | Beleuchtungsabdeckung | 0432950 | 0432950 | 0432950 | 1 |
| 22 | Thermostat button | Thermostat Knopf | 0432949 | 0432949 | 0432949 | 1 |
| 23 | Bulb socket | Lampenfassung | 0201005 | 0201005 | 0201005 | 1 |
| 24 | Bulb | Lampe | 000070 | 000070 | 000070 | 1 |
| 25 | Thermostat a. light box | Thermostat u. Lichtgehäuse | 0432948 | 0432948 | 0432948 | 1 |
| 26 | Light push button | Lichtdruckknopf | 0202067 | 0202067 | 0202067 | 1 |
| 27 | Light switch | Lichtschalter | 0202066 | 0202066 | 0202066 | 1 |
| 28 | Thermostat | Thermostat | 0225092 | 0225081 | 0225081 | 1 |
| 29 | Egg tray | Ei Ablage | 0434416 | 0434416 | 0434416 | 1 |
| 30 | Ice tray | Eisschale | 0431130 | 0431130 | 0431130 | 1 |
| 31 | Grill (Freezer) | Rost Gefrierfach | - | 0427285 | 0427285 | 1 |
| 32 | Grill | Rost | 4442500136 | 4442500136 | 4442500136 | 2 |
| 33 | Grill profile | Rostleisten | 0320694 | 0320694 | 0320694 | 2 |
| 34 | Glass shelf profile | Glassplattenleiste | 0320695 | 0320695 | 0320695 | 1 |
| 35 | Glass shelf | Glassplatte | 0250809 | 0250809 | 0250809 | 1 |
| 36 | Vegetable box littel | Gemüse Fach klein | 0434631 | 0434631 | 0434631 | 1 |
| 37 | Vegetable box | Gemüse Fach | 0434630 | 0434630 | 0434630 | 1 |
| 38 | Door box cover | Türfach Deckel | 0434348 | 0434348 | 0434348 | 1 |
| 39 | Door box | Türfach | 0436164B | 0436164B | 0436164B | 1 |
| 40 | Door box | Türfach | 0436164B | 0436164B | 0436164B | 1 |
| 41 | Door box below | Türfach unten | 0436165B | 0436165B | 0436165B | 1 |
| 42 | Coolmatic Label | Coolmatic Label | 0406783A | 0406783A | 0406783A | 1 |

| Pos. Nr. | Marking in English | Bezeichnung in Deutsch | HDC-160 | HDC-190 | HDC-220 | |
|-----------------|---------------------------|---------------------------------|----------------|----------------|----------------|---|
| 43 | Freezer door | Gefrierfachtür | - | 4400185SL | 4400250SL | 1 |
| 44 | Refrig. door | Kühlschrantür | 4400227SL | 4400176SL | 4400205SL | 1 |
| 46 | Freezer door stopper | Gefrierfachtürschnapper | 0435260 | - | - | 1 |
| 47 | Freezer door | Gefrierfachtür | 0436169ASL | - | - | 1 |
| 48 | Lower freezer hinge | unteres Gefrierfachtürscharnier | 0415199 | - | - | 1 |
| 49 | Brush less fan | Lüfter | 4441200002 | 4441200002 | 4441200002 | 1 |
| 50 | Fan holder | Lüfterhalter | 4442500025 | 4442500025 | 4442500025 | 1 |

*With door stop change we additionally to enclose the cover for the upper left hinge with the No. 043530A needs.

*Bei Türanschlagwechsel wir zusätzlich zum Beipack die Abdeckung für das obere linke Scharnier mit der Art.-Nr. 0435302A benötigt.