

Gültig für die Geräteausführungen
Valid for heaters versions
Gäller för alla värmarentförande
Valables pour les modèles

HYDRONIC D 3 W Z	25 1926 00 00 00 - 12 Volt	(Grundgerät 25 1864 01 00 00)
HYDRONIC D 5 W Z	25 1988 05 00 00 - 12 Volt	(Grundgerät 25 1988 01 00 00)
HYDRONIC B 5 W S	20 1777 05 00 00 - 12 Volt	(Grundgerät 20 1777 01 00 00)
HYDRONIC B 5 W S komplett	20 1778 05 00 00 - 12 Volt	(Grundgerät 20 1777 01 00 00)
HYDRONIC B 5 W S	20 1793 05 00 00 - 12 Volt	(Grundgerät 20 1793 01 00 00)
HYDRONIC B 5 W S komplett	20 1794 05 00 00 - 12 Volt	(Grundgerät 20 1793 01 00 00)
HYDRONIC D 5 W S	25 2009 05 00 00 - 24 Volt	(Grundgerät 25 2009 01 00 00)
HYDRONIC D 5 W S	25 2031 05 00 00 - 12 Volt	(Grundgerät 25 2031 01 00 00)
HYDRONIC D 5 W S komplett	25 2032 05 00 00 - 12 Volt	(Grundgerät 25 2031 01 00 00)
HYDRONIC D 5 W S	25 2100 05 00 00 - 12 Volt	(Grundgerät 25 2100 01 00 00)
HYDRONIC D 5 W S komplett	25 2101 05 00 00 - 12 Volt	(Grundgerät 25 2100 01 00 00)
HYDRONIC D 5 W S	25 2146 05 00 00 - 24 Volt	(Grundgerät 25 2146 01 00 00)

Bestellnummer und
Verkaufseinheit (VE)

Ersatzteile können nur in Verkaufseinheiten (VE) geliefert werden. Bei Angabe der benötigten Stückzahl beachten Sie bitte, dass die Bestell-Nr. bereits die in Spalte 3 angegebene Stückzahl umfasst.

Order No. and
package counts (VE)

Spare parts can only be supplied in specific package counts (VE). When stating the quantity required, please note that the Order no. already covers the quantity shown in col. 3.

Beställningsnummer och
beställningsenhet (VE)

Reservdelar kan endast levereras i försäljningsenheter (VE). Observera vid beställningen, att respektive antal är specificerat i spalt 3 tillsammans med beställningsnumret.

N° de commande et
quantité de commande (VE)

Les pièces de rechange ne peuvent être fournies qu'en quantités de commande spécifiques (VE).
En indiquant la quantité voulue, veuillez noter que le N° de commande couvre déjà la quantité indiquée dans la col. 3.

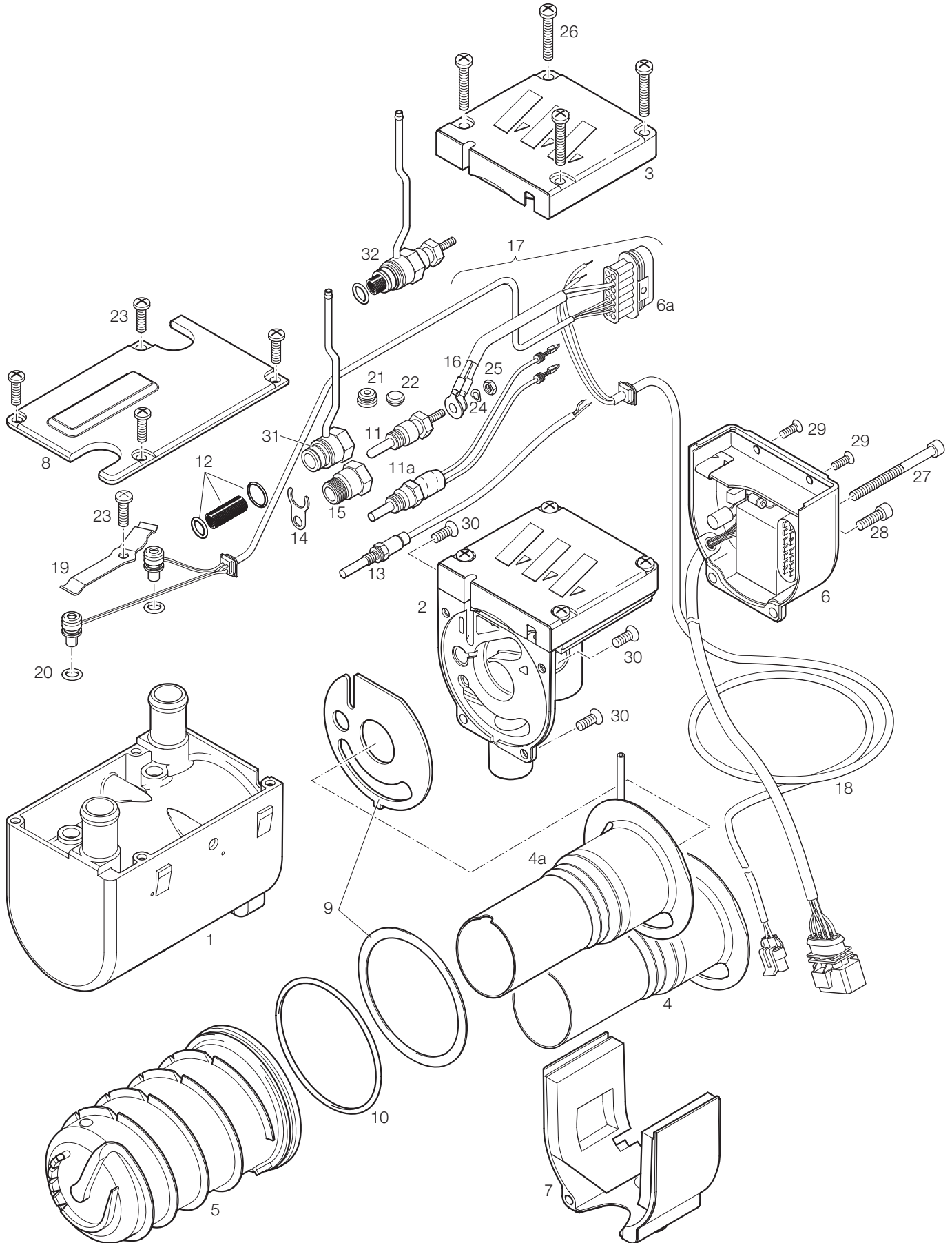




Bild-Nr. Fig. No. Bild nr. N° Fig.	Stückzahl pro Gerät Req. per heater Styck per aggregat Quantité par appareil	Stückzahl pro VE Pkg. count Minsta order- mängd styck Quantité minimale	Benennung Designation Benämning Désignation	Bestell-Nummer Order No. Beställningsnr. N° Référence	Für Geräte For heater Für aggregat Pour appareil								
					25 1864	25 1988	20 1777	20 1793	25 2009	25 2031	25 2100	25 2146	
1	1	1	Mantel	25 1922 01 01 01									
			Casing	25 1864 01 01 01	•	•	•	•	•	•	•	•	
			Mantel										
			Enveloppe										
2	1	1	Verbrennungsluftgebläse mit Deckel	25 1864 99 15 00	•	•							
			Combustion air blower with cover	25 1922 99 16 00						•	•		
			Förbränningsluftfläkt	25 1942 99 15 00						•			
			Soufflerie d'air de combustion	20 1819 99 16 00			•	•					
				25 2146 99 15 00									•
3	1	1	Deckel	20 1756 01 00 03			•	•					
			Cover	25 1864 01 00 04	•	•			•	•	•	•	
			Lock										
			Couvercle de boîtier										
4	1	1	Brennkammer mit Flammrohr	20 1818 10 00 00			•	•					
			Burner	25 2146 10 00 00									•
4a			Brännare	25 1922 10 00 00		•			•	•	•		
			Brûleur	25 1933 99 10 00	•	•							
5	1	1	Wärmetauscher	25 1922 06 00 01		•	•	•	•	•	•	•	
			Heat exchanger	25 1864 06 00 01	•	•							
			Värmeväxlare										
			Echangeur de chaleur										
6	1	1	Steuergerät	25 1917 55 00 08						•			
			Control unit	25 1942 50 00 02						•			
			Styrenhet	25 1864 50 00 00	•								
			Ciffre de commande aut.	22 5201 00 30 03		•							
				22 5201 00 30 02								•	
				22 5201 00 20 04				•	•				
				22 5202 00 10 03								•	
6a	1	1	Steuergeräte-Stecker wasserd., kompl.	22 1000 30 10 10		•	•	•	•	•	•	•	
			Control unit plug waterproof, compl.										
			Styrenhet stickpropp vattentät, kompl.										
			Fiche Coffret de commande étanche à l'eau, compl.										
7	1	1	Abdeckung	20 1756 99 01 03			•	•	•	•	•	•	
			Cover	25 1922 01 00 03		•							
			Apa	20 1752 99 01 03	•								
			Couvercle										
8	1	1	Deckel	25 1922 01 00 02		•	•	•	•	•	•	•	
			Cover	25 1864 01 00 02	•								
			Apa										
			Couvercle										
9	1	1	Dichtungssatz	20 1752 99 01 01			•	•				•	
			Seal	25 1864 99 00 21	•	•			•	•	•		
			Packning										
			Joint										
10	1	5	O-Ring 74,0 x 3,0	22 1000 70 00 18	•	•	•	•	•	•	•	•	
			O-Ring										
			O-Ring										
			Joint torique										

Bild-Nr. Fig. No. Bild nr. N° Fig.	Stückzahl pro Gerät Req. per heater Styck per aggregat Quantité par appareil	Stückzahl pro VE Pkg. count Minsta order- mängd styck Quantité minimale	Benennung Designation Benämning Désignation	Bestell-Nummer Order No. Beställningsnr. N° Référence	Für Geräte For heater Für aggregat Pour appareil							
					25 1864	25 1988	20 1777	20 1793	25 2009	25 2031	25 2100	25 2146
11	1	1	Glühkerze Glow plug Glödstift Crayon de préchauffage	12 V 24 V 25 1864 01 10 00 25 1816 01 01 00 25 2106 01 10 00	•	•				•	•	
11a	1	1	Glühstift Glow plug Glödstav Crayon de préchauffage	24 V 25 2107 01 10 00								•
12	1	1	Auskleidung mit O-Ringen Lining and 2 O-rings Foder med 2 O-ringa Garniture intérieure et 2 anneaux toriques	20 1752 99 01 02			•	•				
13	1	1	Fühler Flammüberwachung Flame sensor Flammkännare Décteur de flamme	25 1920 36 00 00 25 1864 35 00 00	•	•	•	•	•	•	•	•
14	1	1	Halter Holder Hallare Support	20 1752 01 00 04			•	•				•
15	1	1	Gewindestück Nipple Nippel Raccord	25 1942 01 00 02					•			
16	1	1	Leitungsstrang Glühkerze Cable section Kabelsträng Faisceau de câbles	25 1922 01 18 00	•	•	•	•	•		•	
17	1	1	Leitungsstrang <i>HYDRONIC</i> Cable section Kablesträng Faisceau de câbles	25 1942 01 20 00 25 1922 01 20 00 25 1864 01 17 00 25 2150 01 20 00	•	•	•	•	•	•	•	•
18	1	1	Leitungsstrang Wasserpumpe Cable section Kablesträng Faisceau de câbles	25 2009 01 15 00			•	•	•	•	•	•
19	1	1	Druckfeder Spring Bygel Ressort de fixation	25 2219 01 00 01 25 1864 01 00 05	•	•	•	•	•	•	•	•
20	2	20	O-Ring 7 x 2 O-Ring O-Ring Joint torique	22 1000 70 00 09	•	•	•	•	•	•	•	•
21	1	1	Tülle Sleeve Genomföring Passe câble	20 1756 01 00 04			•	•				



Bild-Nr. Fig. No. Bild nr. N° Fig.	Stückzahl pro Gerät Req. per heater Styck per aggregat Quantité par appareil	Stückzahl pro VE Pkg. count Minsta order- mängd styck Quantité minimale	Benennung Designation Benämning Désignation	Bestell-Nummer Order No. Beställningsnr. N° Référence	Für Geräte For heater Für aggregat Pour appareil							
					25 1864	25 1988	20 1777	20 1793	25 2009	25 2031	25 2100	25 2146
22	1	1	Schutzkappe Sleeve Genomföring Gaine de protection	20 1673 25 01 01	•							
23	5	50	Schraube Taptite M 5 x 12 DIN 7985 TORX Taptite screw Scruv Taptite Boulon Taptite	109 10 153	•	•	•	•	•	•	•	•
24	1	1	Federscheibe B 4 DIN 137 ZN 12 Spring washer Fjäderbricka Rondelle élastique	171 61 001	•	•	•	•	•	•	•	•
25	1	1	Skt - Mutter M 4 DIN 934-5 ZN 8 Hexagon nut Sextkantmutter Ecrou à 6 pans	110 10 024	•	•	•	•	•		•	
26	4	50	Schraube Taptite M 5 x 25 DIN 7985 TORX Tapite screw Scruv Taptite Boulon Taptite	109 10 152	•	•	•	•	•		•	
27	1	5	Zylinderschraube M 5 x 65 DIN 912 TORX Cheese-head screw Cylinderskruv Vis à tête cylindrique	100 10 350	•	•	•	•	•	•	•	•
28	1	5	Schraube Taptite M 5 x16 DIN 912 TORX Taptite screw Scruv Taptite Boulon Taptite	109 10 151	•	•	•	•	•	•	•	•
29	2	50	Schraube Taptite M 4 x10 DIN 965 TORX Taptite screw Scruv Taptite Boulon Taptite	109 10 150	•	•	•	•	•	•	•	•
30	3	50	Senkschraube M 5 x 12 DIN 965 TORX Countersunk screw Skruv med försänkt huvud Vis à tête fraisée	102 10 400	•	•	•	•	•	•	•	•
31	1	1	Kerzenstutzen Plug connection Stiftsstutsgarna Manchon de bougie	20 1756 01 10 00			•	•				
32	1	1	Kerzenstutzen, vollst. mit Glühkerze und Auskleidung Plug connection compl. Stiftsstutsgarna, kompl. Manchon de bougie, compl.	25 2146 01 13 00								•

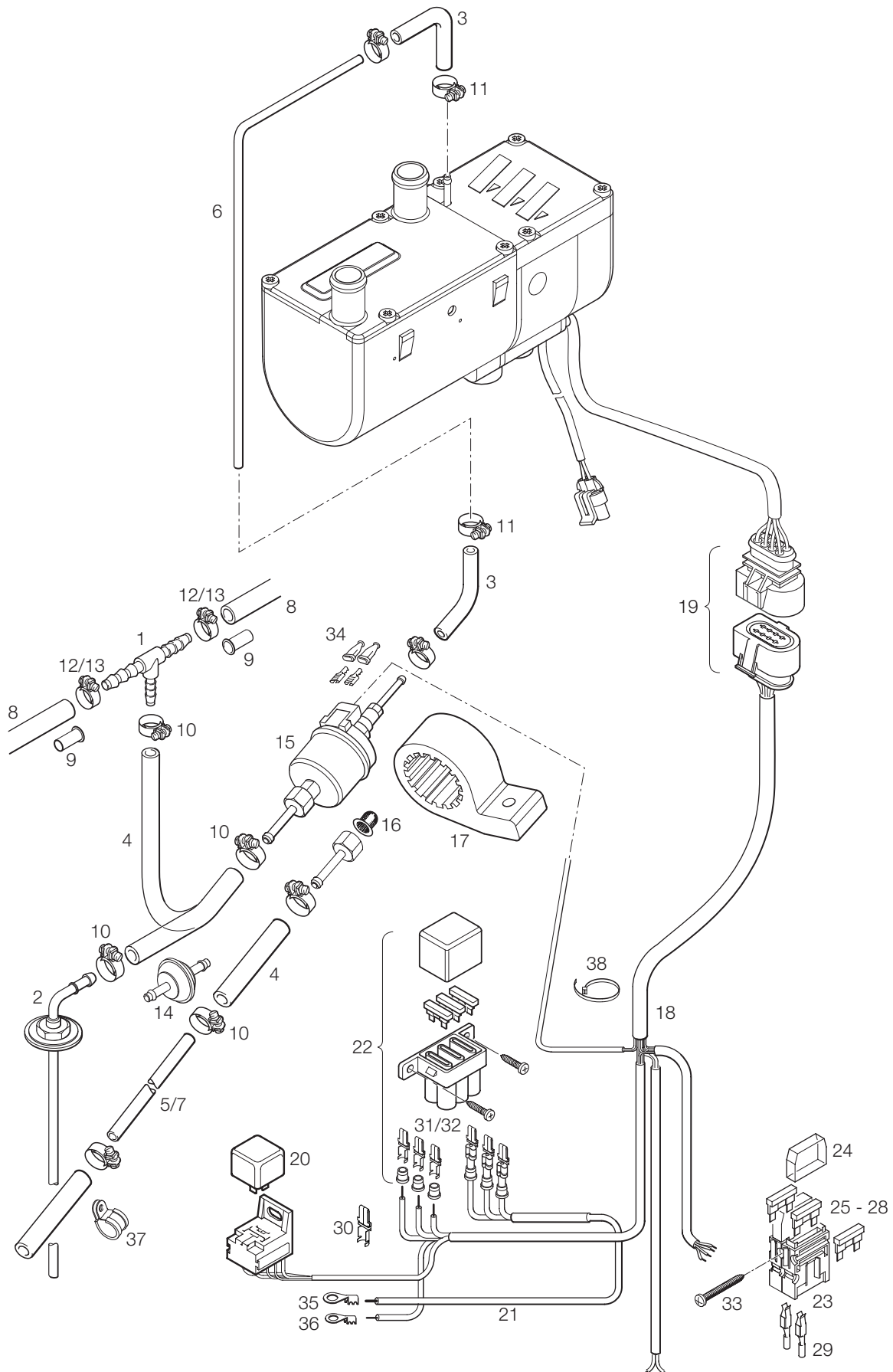




Bild-Nr. Fig. No. Bild nr. N° Fig.	Stückzahl pro Gerät Req. per heater Styck per aggregat Quantité par appareil	Stückzahl pro VE Pkg. count Minsta order- mängd styck Quantité minimale	Benennung Designation Benämning Désignation	Bestell-Nummer Order No. Beställningsnr. N° Référence	Für Geräte For heater Für aggregat Pour appareil								
					25 1864	25 1988	20 1777	20 1793	25 2009	25 2031	25 2100	25 2146	
1	1	1	Schlauchverbindungsteil T - piece T - stycke Raccord en T	8 - 6 - 8 262 31 151	•	•	•	•	•	•	•	•	•
2	1	1	Tankanschluss Fuel pick up Bränsleanslutning Raccord de carburant	25 1226 89 50 00					•				•
3	1	lfdm	Schlauch 3,5 x 3 Hose Slang Tuyau	360 75 300	•	•	•	•	•	•	•	•	•
4	1	lfdm	Schlauch 5 x 3 Hose Slang Tuyau	360 75 350 360 75 291	•		•	•		•	•		•
5	1	lfdm	Rohr 4 x 1 DIN 73378 Pipe Rör Collier	890 31 117									•
6	1	lfdm	Rohr 4 x 1,25 DIN 73378 Pipe Rör Collier	890 31 118	•	•	•	•	•	•	•	•	•
7	1	lfdm	Rohr 6 x 2 DIN 73378 Pipe Rör Collier	890 31 125			•	•	•	•	•	•	•
8	2	lfdm	Schlauch 7,5 x 2,5 DIN 73379 Hose Slang Tuyau	360 31 070	•	•	•	•	•	•	•	•	•
9	2	10	Stützhülse mit Bund 8 x 1 Supporting sleeve with collar Szödhylsa med krage Dauille de renforcement avec épaulement	22 1000 20 02 00			•	•	•	•	•	•	•
10	4	1	Schlauchschele Hose clip Slängklämma Collier de serrage	10 2068 01 10 98	•	•	•	•	•	•	•	•	•
11	4	1	Schlauchschele Hose clip Slängklämma Collier de serrage	10 2068 00 90 98	•	•	•	•	•	•	•	•	•

Bild-Nr. Fig. No. Bild nr. N° Fig.	Stückzahl pro Gerät Req. per heater Styck per aggregat Quantité par appareil	Stückzahl pro VE Pkg. count Minsta order- mängd styck Quantité minimale	Benennung Designation Benämning Désignation	Bestell-Nummer Order No. Beställningsnr. N° Référence	Für Geräte For heater Für aggregat Pour appareil							
					25 1864	25 1988	20 1777	20 1793	25 2009	25 2031	25 2100	25 2146
12	2	1	Schlauchselle Hose clip Slängklämma Collier de serrage	10 2068 01 40 98			•	•	•	•	•	•
13	2	1	Schlauchselle Hose clip Slängklämma Collier de serrage	10 2068 01 20 98	•	•	•	•	•	•	•	•
14	1	1	Brennstofffilter Fuel filter Bränsle filter Filtre à carburant	25 1226 89 00 37					•			•
15	1	1	Brennstoffdosierpumpe 12 V Fuel metering pump 24 V Bränsledoseringspump 12 V Pompe de dosage de car 12 V	20 1645 45 00 00 25 1942 45 00 00 25 1939 45 00 00 22 4515 01 00 00			•	•		•	•	•
16	1	1	Topfsieb Cap sieve Sil Tube-filtre	20 1312 00 00 06				•	•	•	•	•
17	1	1	Halter, Dosierpumpe Holder metering pump Hallare doseringpomp Support pompe de dosage	22 1000 50 03 00	•	•	•	•	•	•	•	•
18	1	1	Leitungsbaum <i>HYDRONIC</i> Cable harness Kabelknippe Faisceau de câbles	25 2009 80 10 00 25 1917 80 10 00 25 1988 80 10 00 25 1926 80 10 00			•	•		•	•	•
19	1	1	Stecker, Leitungsbaum <i>HYDRONIC</i> Contact cable harness Kontakt kabelknippe Contact faisceau de câbles	22 1000 30 10 21				•	•	•	•	•
20	1	1	Relais Wechsler 12 V Relay 24 V Relä Relais	203 00 065 203 00 066			•	•		•	•	•
21	1	1	Leitungsstrang Cable Ledning Conduite	22 1000 31 28 00				•	•	•	•	•
22	1	1	Sicherungshalter, 3-fach kompl. Fuse holder compl. Säkringshallare fullst. Porte - fusible (complet)	22 1000 31 06 00				•	•	•	•	•



Bild-Nr. Fig. No. Bild nr. N° Fig.	Stückzahl pro Gerät Req. per heater Styck per aggregat Quantité par appareil	Stückzahl pro VE Pkg. count Minsta order- mängd styck Quantité minimale	Benennung Designation Benämning Désignation	Bestell-Nummer Order No. Beställningsnr. N° Référence	Für Geräte For heater Für aggregat Pour appareil								
					25 1864	25 1988	20 1777	20 1793	25 2009	25 2031	25 2100	25 2146	
23	2	1	Unterteil Bottom section Uderdel Embase	204 31 004	•	•							
24	2	1	Abdeckung Cover Kåpa Calotte	204 31 005	•	•							
25	1	1	Sicherungseinsatz 20 A Fuse Säkringsinsats Cartouche fusible	204 00 087			•	•		•	•		
26	1	1	Sicherungseinsatz 25 A Fuse Säkringsinsats Cartouche fusible	204 00 089	•	•	•	•	•	•	•	•	•
27	1	1	Sicherungseinsatz 15 A Fuse Säkringsinsats Cartouche fusible	204 00 081					•				•
28	1	1	Sicherungseinsatz 5 A Fuse Säkringsinsats Cartouche fusible	204 00 079			•	•	•	•	•	•	•
29	2	1	Doppel-Flachfederkontakt Twin leaf-spring contact Dubbelbladfjäder kontakt Contact bi-lames	206 73 058	•	•							
30	1	1	Kontakt JPT, AMP Contact Kontakt Contact	206 52 136			•	•	•	•	•	•	•
31	1	1	Kontakt JPT, AMP Contact Kontakt Contact	206 52 133			•	•	•	•	•	•	•
32	1	1	Kontakt JPT, AMP Contact Kontakt Contact	206 52 134			•	•	•	•	•	•	•
33	1	1	Blechschaube B 3,5 x 32 DIN 7981 ZN 12 Screw Scruv Boulon	108 10 318	•	•							

Bild-Nr. Fig. No. Bild nr. N° Fig.	Stückzahl pro Gerät Req. per heater Styck per aggregat Quantité par appareil	Stückzahl pro VE Pkg. count Minsta order- mängd styck Quantité minimale	Benennung Designation Benämning Désignation	Bestell-Nummer Order No. Beställningsnr. N° Référence	Für Geräte For heater För aggregat Pour appareil							
					25 1864	25 1988	20 1777	20 1793	25 2009	25 2031	25 2100	25 2146
34	2	1	Schutztülle Sleeve Genomföring Gaine de protection	320 31 120	•	•	•	•	•	•	•	•
35	1	1	Kabelschuh A 8 - 6 DIN 46225 Eylet Kabelsko Cosse de câble	H	•	•	•	•	•	•	•	•
36	1	1	Kabelschuh A 8 - 2,5 DIN 46225 Eylet Kabelsko Cosse de câble	H	•	•	•	•	•	•	•	•
37	4	1	Rohrschelle Pipe clip Rörklämma Collier de serrage	152 00 139	•	•						
38	2	1	Kabelband 200 Cable band Kabelband Attache câbles	251801 80 02 00	•	•	•	•	•	•	•	•

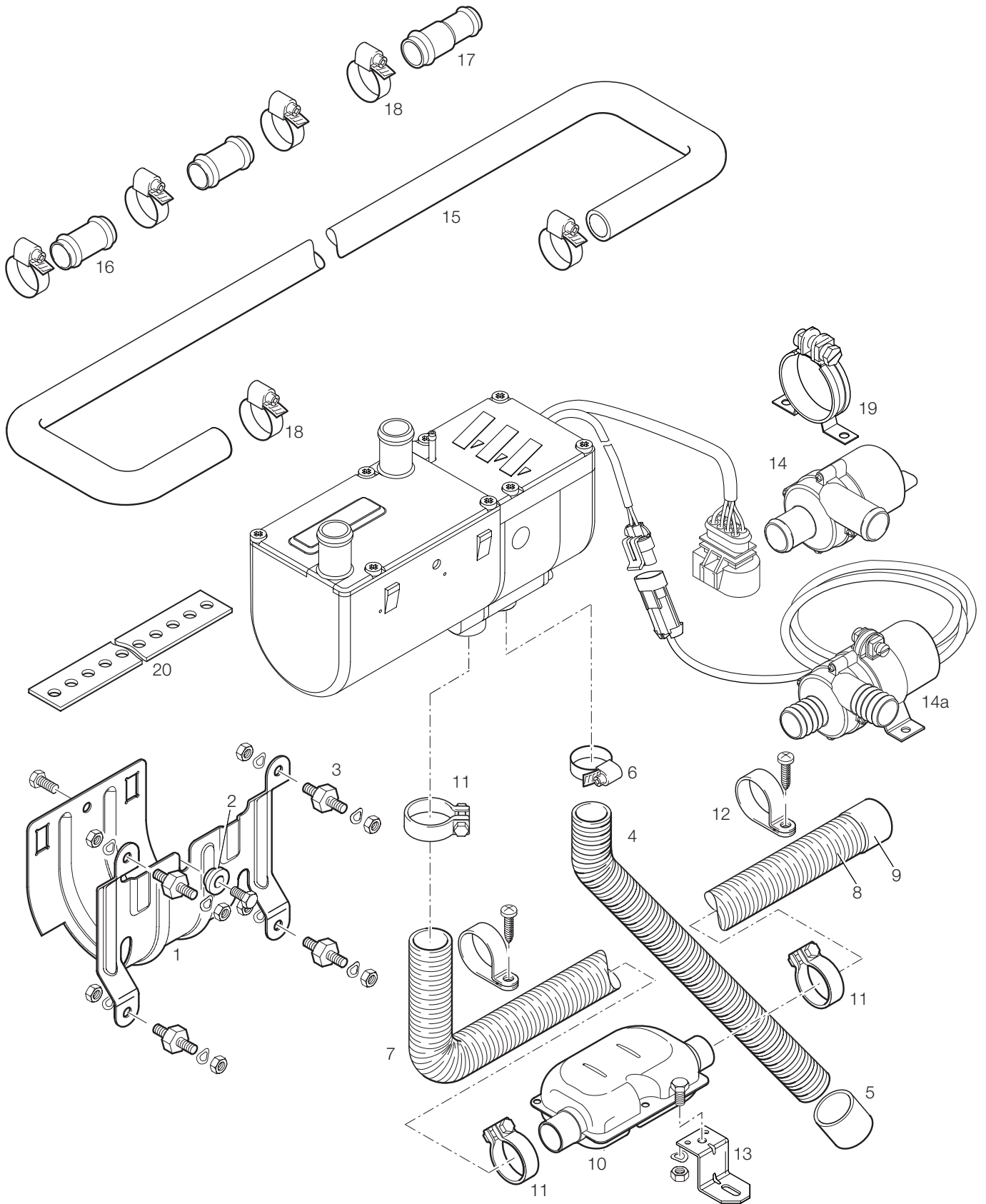


Bild-Nr. Fig. No. Bild nr. N° Fig.	Stückzahl pro Gerät Req. per heater Styck per aggregat Quantité par appareil	Stückzahl pro VE Pkg. count Minsta order- mängd styck Quantité minimale	Benennung Designation Benämning Désignation	Bestell-Nummer Order No. Beställningsnr. N° Référence	Für Geräte For heater Für aggregat Pour appareil							
					25 1864	25 1988	20 1777	20 1793	25 2009	25 2031	25 2100	25 2146
1	1	1	Halter Heizgerät Holder Hallare Support	25 1864 80 00 01	•	•	•	•	•	•	•	•
2	1	1	Scheibe Washer Bricka Rondelle	25 1864 80 00 02	•	•	•	•	•	•	•	•
3	4	1	Metallgummipuffer Metal rubber buffer Metallgummifot Amortisseur métal-caoutch	20 1185 00 00 01	•	•	•	•	•	•	•	•
4	1 m	1	Flexibles Rohr LW 20 Flexible tubing Flexibelt rör Collier flexible	360 00 099	•	•	•	•	•	•	•	•
5	1	1	Endhülse End sleeve Ändhylsa Cosse d,extrémité	25 1688 80 12 01			•	•	•	•	•	•
6	1	1	Schlauchselle Hose clip Slängklämna Collier de serrage	10 2067 01 60 25			•	•	•	•	•	•
7	1	1	Schlauch 24, A Hose Slang Tuyau	25 1774 80 02 00 25 1774 80 01 00	•	•						
8	1	lfdm	Flex. Wendelrohr 24 LW Flexible spiral tubing Flexibelt spiralrör Tuyan flexible	360 61 299			•	•	•	•	•	•
9	1	1	Endhülse End sleeve Ändhylsa Cosse d,extrémité	25 1729 80 06 00			•	•	•	•	•	•
10	1	1	Abgasschalldämpfer Exhaust silencer Evgasjuddämpare Silencieux d,evuacuation	25 1864 81 01 00			•	•	•	•	•	•
11	3 1	1	Rohrschelle Pipe clip Rörklämna Collier de serrage	152 61 102	•	•	•	•	•	•	•	•



Bild-Nr. Fig. No. Bild nr. N° Fig.	Stückzahl pro Gerät Req. per heater Styck per aggregat Quantité par appareil	Stückzahl pro VE Pkg. count Minsta order- mängd styck Quantité minimale	Benennung Designation Benämning Désignation	Bestell-Nummer Order No. Beställningsnr. N° Référence	Für Geräte For heater Für aggregat Pour appareil							
					25 1864	25 1988	20 1777	20 1793	25 2009	25 2031	25 2100	25 2146
12	2 1	1	Rohrschelle Pipe clip Rörklämma Collier de serrage	152 09 010	•	•	•	•	•	•	•	•
13	1	1	Halter Holder Hallare Support	20 1533 88 00 07			•	•	•	•	•	•
14	1	1	Pumpe 12 V Pump Pump Pompe	25 2275 25 00 00			•	•		•	•	
14a	1	1	Pumpe vormontiert 24 V Pump Pump Pompe	25 2009 25 00 00					•			•
15	1	1	Schlauch 20, W Hose Slang Tuyau	25 1917 80 00 01	•	•	•	•	•	•	•	•
16	2	1	Stutzen 20, W Connection piece Stutsar Raccord	20 1534 88 00 01	•	•	•	•	•	•	•	•
17	2	1	Übergangsstück 20 / 18 Connection piece Stutsar Raccord	20 1645 89 00 06			•	•	•	•	•	•
18	6 10	1	Schlauchschele Hose clip Slängklämma Collier de serrage	10 2067 02 00 32 152 00 180	•	•	•	•		•	•	•
19	1	1	Halterungsschelle Fastening clip Klämma Collier de fixation	22 1000 50 10 02			•	•		•	•	
20	1	1	Halter / Lochband Holder / Bracket with holes Hallare Bande perforée	20 1819 80 04 00	•	•	•	•	•	•	•	•

